

# FUMEX R EXHC/ RZ EXHC

***Braccio aspirante per ambienti esplosivi. Impianto sicuro per la gestione di gas e polveri esplosivi***

I bracci aspiranti Fumex R EXHC e RZ EXHC hanno una costruzione solida con supporto braccio esterno per l'utilizzo in ambienti ATEX.

Fumex R EXHC e RZ EXHC sono disponibili con tubi di diametro da 100, 125, 160 e 200 mm, a seconda delle esigenze.

R EXHC e RZ EXHC sono costruiti con:

- Struttura, staffe e cappetta conica in acciaio inox SIS2348 (316L)
- Tubo flessibile in PE conduttivo  $R < 10^4 \Omega$
- Molla a gas in acciaio inossidabile che bilancia il peso del braccio.

Fumex R EXHC e RZ EXHC soddisfano i requisiti della direttiva ATEX 2014/34/EU categoria 2 per gas e polveri.

Fumex R EXHC e RZ EXHC vengono forniti con una staffa a parete di serie. Staffe a soffitto sono disponibili come accessori.



**Ex**  
R EXHC



**Ex**  
RZ EXHC

*La gamma Fumex comprende anche ventilatori, accessori, sistemi per il controllo automatico e filtri per bracci aspiranti*

**BRACCI ASPIRANTI**  
**Vantaggi autentici**

## Conformi alla direttiva ATEX - bracci aspiranti di FUMEX

La norma di qualità e sicurezza per l'equipaggiamento di protezione dalle esplosioni si chiama ATEX.

I bracci aspiranti FUMEX sono una scelta sicura per le industrie farmaceutiche e alimentari, oltre che per ambienti di officina e di laboratorio.



### Braccio aspirante R EXHC

Lunghezze 1,5, 2, 3 e 4 m

Tutte le parti sono messe a terra.

Staffa a muro e braccio in acciaio inossidabile.

Tutti i componenti sono in acciaio inossidabile per ambienti difficili.

Tubo, classificato secondo ATEX  $R < 10^4 \Omega$ . Tubo flessibile antistatico in PE

Supporto esterno per il braccio in acciaio inossidabile.

Cappetta conica in acciaio inossidabile.



### Braccio aspirante RZ EXHC

Lunghezze da 4,5 e 6,5 m

Un'opzione con una portata più lunga.

Tutte le parti sono messe a terra.

Staffa a muro e braccio in acciaio inossidabile.

Tutti i componenti sono in acciaio inossidabile per ambienti difficili.

Tubo, classificato secondo ATEX  $R < 10^4 \Omega$ . Tubo flessibile antistatico in PE

Supporto esterno per il braccio in acciaio inossidabile.

Cappetta conica in acciaio inossidabile.



### TIX EXH

Adattato per il montaggio a soffitto dei bracci per R EXHC, RZ EXHC. In acciaio inossidabile. Lunghezze standard 500, 1000 e 1500 mm.



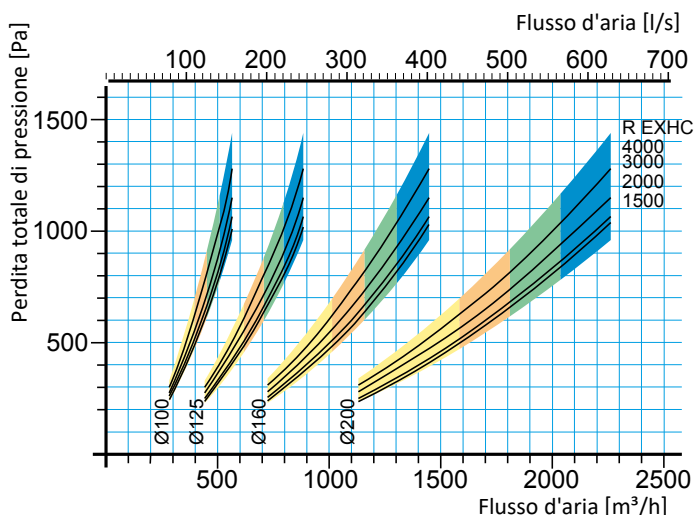
### TIX 180 EXH

Adattato per montaggio a soffitto dei bracci per R EXHC e RZ EXHC con un collegamento aggiuntivo che facilita 180° di flessibilità a destra e a sinistra. In acciaio inossidabile. Lunghezze standard 500, 1000 e 1500 mm.



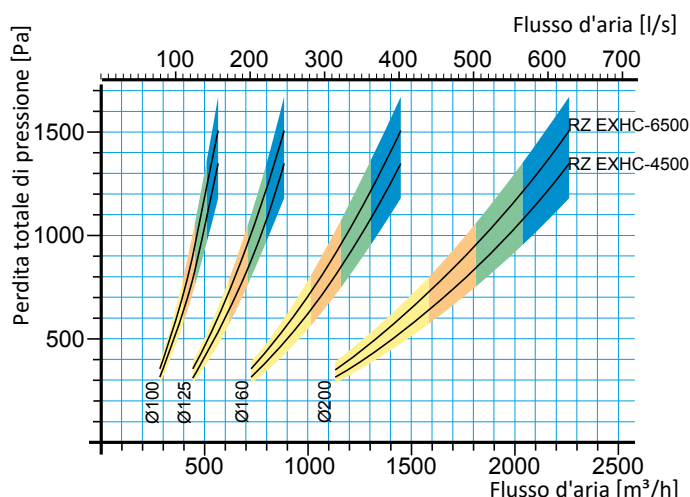
### TIZ EXH

Adattato per montaggio a soffitto di bracci per RZ EXHC fino a 6,5m. In acciaio inossidabile. Lunghezze standard 500, 1000 e 1500 mm.



La linea nera indica la perdita di pressione per il braccio quando nella stessa posizione illustrata nel disegno sopra. L'area nel diagramma mostra la caduta di pressione in uso normale. I colori dei vari campi mostrano la velocità dell'aria nel braccio aspirante secondo quanto descritto di seguito.

- (giallo) 10-14 m/s
- (arancione) 14-16 m/s
- (verde) 16-18 m/s
- (blu) 18-20 m/s



## Informazioni sulla normativa ATEX

### Classificazione zone

Le aree o strutture con atmosfera potenzialmente esplosiva sono classificate in zone in base alla frequenza con cui si produce l'atmosfera esplosiva e alla sua durata. Il responsabile delle operazioni è responsabile anche che l'area a rischio venga classificata. La classificazione deve essere eseguita da personale a conoscenza delle proprietà dei prodotti infiammabili, del processo e delle attrezzature. La classificazione può essere eseguita in collaborazione con ingegneri specializzati in ambito di sicurezza e impianti elettrici e con tecnici di processo.

### Zona 0 e zona 20

Aree in cui l'atmosfera è sempre esplosiva, oppure per lunghi periodi o frequentemente.

### Zona 1 e zona 21

Aree in cui è probabile che durante le normali attività si generi un'atmosfera esplosiva.

### Zona 2 e zona 22

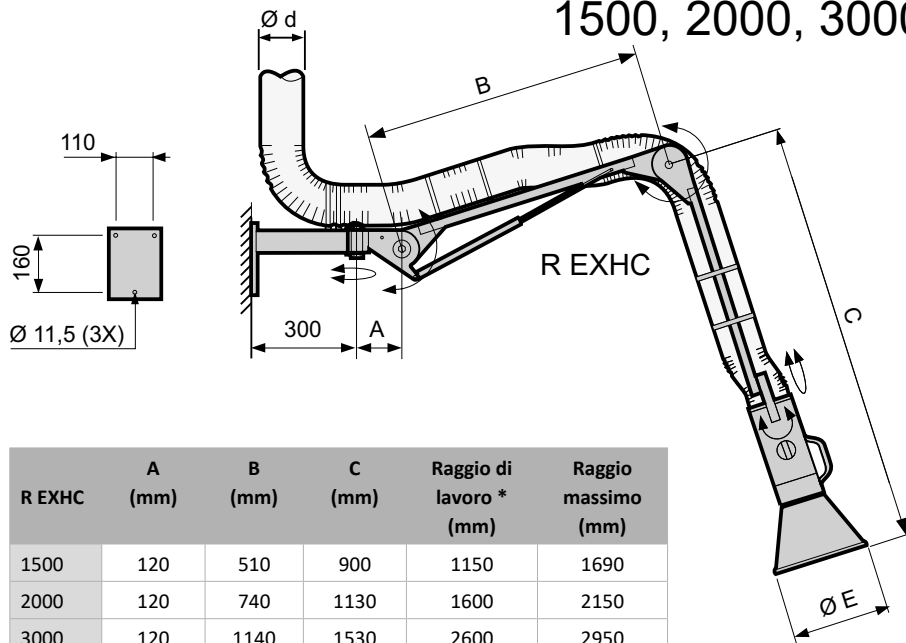
Aree in cui è improbabile che durante le normali attività si generi un'atmosfera esplosiva, ma se ciò accade è una condizione di breve durata.

### Marcatura di prodotti omologati ATEX.

Il braccio aspirante della FUMEX è dotato di marcatura come da targa di seguito.

Lunghezza totale, mm  
 Gruppo attrezzatura II:  
 Applicazioni in superficie (non miniere)  
 Numero di serie  
 Anno di produzione / settimana

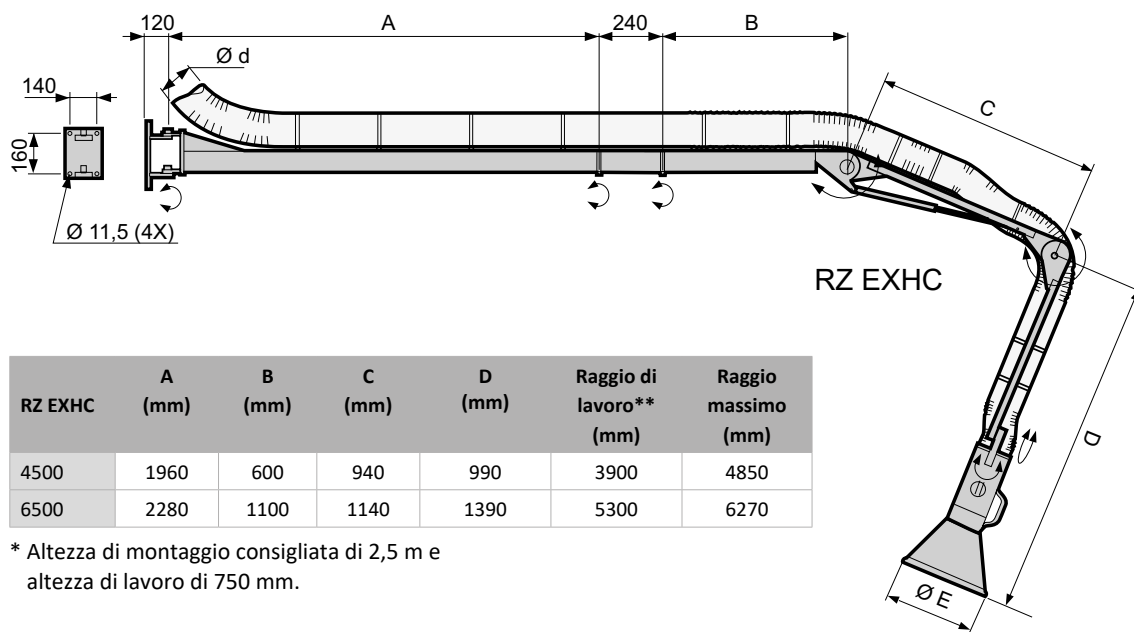
Diametro del tubo flessibile e dell'ugello di aspirazione.  
 Categoria attrezzatura 2: per le zone 1 o 21, aree a rischio in cui è probabile che durante le normali attività si generi un'atmosfera esplosiva  
 Tipo di atmosfera  
 G = Gas  
 D = Polveri



R EXHC	A (mm)	B (mm)	C (mm)	Raggio di lavoro* (mm)	Raggio massimo (mm)
1500	120	510	900	1150	1690
2000	120	740	1130	1600	2150
3000	120	1140	1530	2600	2950
4000	1100	1140	1590	3600	3930

Ø d (mm)	Ø E (mm)
100	250
125	250
160	300
200	350

\*Altezza di montaggio consigliata di 2,0 m e altezza di lavoro di 750 mm.



RZ EXHC	A (mm)	B (mm)	C (mm)	D (mm)	Raggio di lavoro** (mm)	Raggio massimo (mm)
4500	1960	600	940	990	3900	4850
6500	2280	1100	1140	1390	5300	6270

Ø d (mm)	Ø E (mm)
100	250
125	250
160	300
200	350

\* Altezza di montaggio consigliata di 2,5 m e altezza di lavoro di 750 mm.

### Dati tecnici

#### Dati ATEX

Gruppo di equipaggiamento...	II
Categoria attrezzatura.....	2
Zona, gas .....	1
Zona, polvere .....	21
Temperatura ambiente.....	0 – 60 °C
Dimensioni del tubo flessibile	Ø 100, 125, 160, 200mm

### Materiale

#### Struttura

R EXHC/RZ EXHC..... Acciaio inossidabile, SS EN 2343

Tubo flessibile..... PE antistatico, R<10<sup>4</sup>Ω

#### Ugello di aspirazione

R EXHC/ RZ EXHC..... Acciaio inossidabile, SS EN 2348

### Consegna

Il braccio viene assemblato, montato e collaudato. Ogni braccio ha un numero di produzione unica.

### Produzione

Prodotto in conformità alle relative sezioni delle seguenti norme o documenti normativi: EN 1127-1:2007, EN 13463-1:2001, CENELEC report TR50404, secondo i termini della direttiva ATEX 2014/34/EU.

# FUMEX

Verkstadsvägen 2, 931 61 SKELLEFTEÅ  
Skellefteå : Tel : 0910-361 80, Fax 0910-130 22  
www.fumex.com info@fumex.se