

# FUMEX R EXHC/ RZ EXHC

***Extracteur local pour les environnements explosifs. Équipement sécurisé pour la manipulation de gaz et poussières explosifs***



  
R EXHC



  
RZ EXHC

Les extracteurs R EXHC et RZ EXHC de Fumex ont une structure solide avec un bras porteur externe et sont destinés à être utilisés dans les environnements ATEX.

Les systèmes Fumex R EXHC et RZ EXHC sont disponibles avec des flexibles de 100, 125, 160 et 200 mm de diamètre selon les besoins.

Les extracteurs R EXHC et RZ EXHC sont composés des éléments suivants :

- Structure, supports et hotte conique en inox SIS2348 (316L)
- Flexible conducteur en PE souple  $R < 10^4 \Omega$
- Ressort à gaz qui contrebalance le poids du bras.

Les extracteurs Fumex R EXHC et RZ EXHC sont conformes aux exigences de la directive ATEX 2014/34/EU catégorie 2 relative aux gaz et poussières.

Les systèmes Fumex R EXHC et RZ EXHC sont équipés d'un support de fixation murale de série. Des supports de fixation au plafond sont disponibles en option.

***La gamme Fumex inclut également des ventilateurs, des accessoires, des dispositifs de contrôle automatique et des filtres pour extracteurs locaux***

---

**EXTRACTEURS LOCAUX**  
**Avantages uniques**

## Conformité ATEX - Extracteur local de FUMEX

La norme de qualité et de sécurité concernant les équipements protégés contre les explosions est intitulée ATEX.

Les extracteurs locaux de FUMEX constituent un choix sûr au sein de l'industrie pharmaceutique et alimentaire, ainsi que pour les ateliers et les laboratoires.



### Extracteur local R EXHC

Longueurs de 1,5 ; 2 ; 3 et 4 m

Mise à la terre intégrale.

Support de fixation murale et bras en inox.

Composants stables en inox pour environnements hostiles.

Flexible, classé ATEX R<10<sup>4</sup>kΩ. Flexible antistatique en PE.

Bras porteur externe en inox.

Hotte conique en inox.



### Extracteur local RZ EXHC

Longueurs de 4,5 et 6,5 m

Une plus longue portée.

Mise à la terre intégrale.

Support de fixation murale et bras en inox.

Composants stables en inox pour environnements hostiles.

Flexible, classé ATEX R<10<sup>4</sup>kΩ. Flexible antistatique en PE.

Bras porteur externe en inox.

Hotte conique en inox.



### TIX EXH

Adapté pour le montage au plafond des bras de R EXHC, RZ EXHC. En inox.  
Longueurs standard de 500, 1000 et 1500 mm.



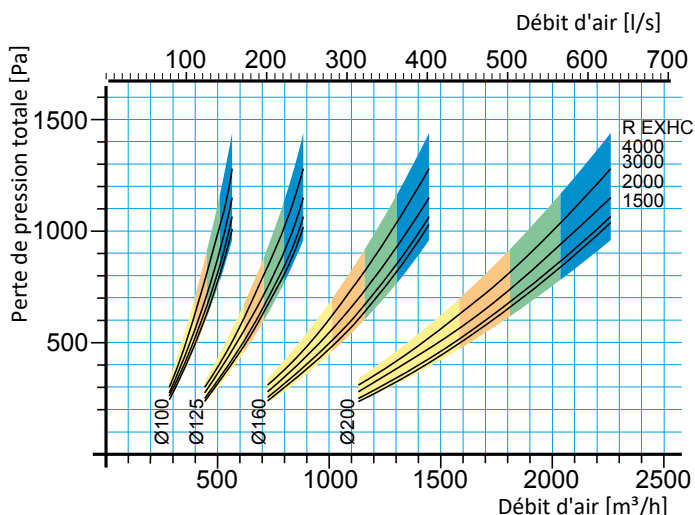
### TIX 180 EXH

Adapté pour le montage au plafond des bras de R EXHC, RZ EXHC avec une articulation supplémentaire qui facilite un mouvement à 180° vers la gauche et la droite. En inox.  
Longueurs standard de 500, 1000 et 1500 mm.



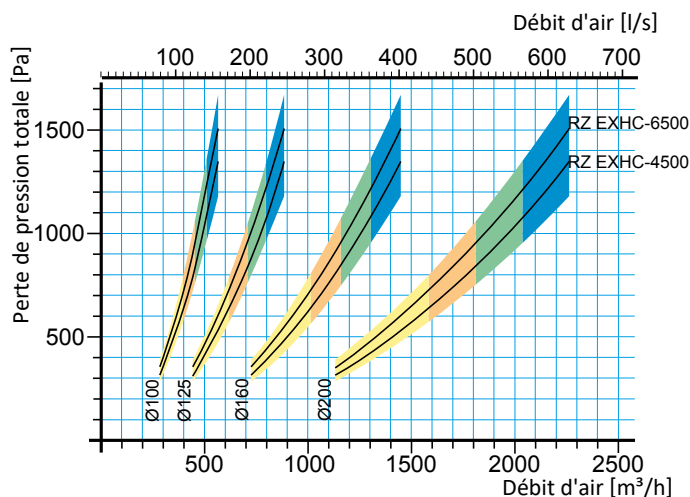
### TIZ EXH

Adapté pour le montage au plafond des bras de RZ EXHC jusqu'à 6,5 m. En inox.  
Longueurs standard de 500, 1000 et 1500 mm.



La ligne noire indique la perte de pression du bras quand il se trouve dans la position montrée ci-dessus. Le graphique montre la perte de charge lors d'une utilisation normale. Les zones de couleur indiquent la vitesse de l'air dans l'extracteur selon la légende ci-après.

- (jaune) 10-14 m/s
- (orange) 14-16 m/s
- (vert) 16-18 m/s
- (bleu) 18-20 m/s



## INFORMATIONS SUR ATEX

### Classification des zones

Les zones ou locaux potentiellement explosifs sont classés en zones selon la fréquence et la durée des environnements explosifs. La personne en charge du fonctionnement est responsable de la classification de la zone à risque. La classification doit être effectuée par des personnes qui possèdent des connaissances suffisantes au sujet des propriétés des produits inflammables, du processus et de l'équipement. La classification peut être effectuée avec l'aide d'ingénieurs en sécurité et électricité et de techniciens des processus.

### Zone 0 et zone 20

Zones où un environnement explosif est présent en continu, pour de longues périodes ou fréquemment.

### Zone 1 et zone 21

Zones où un environnement explosif peut se former lors d'un fonctionnement normal.

### Zone 2 et zone 22

Zones où un environnement explosif n'est pas susceptible d'apparaître lors d'un fonctionnement normal, mais, si cela se produit, ce sera pour une courte durée.

### Marquage des produits ATEX.

L'extracteur local de FUMEX est marqué conformément à la plaque ci-dessous.

Longueur totale, mm

Équipement de groupe II : Fonctionnement en surface (exclut les mines)

Numéro de série

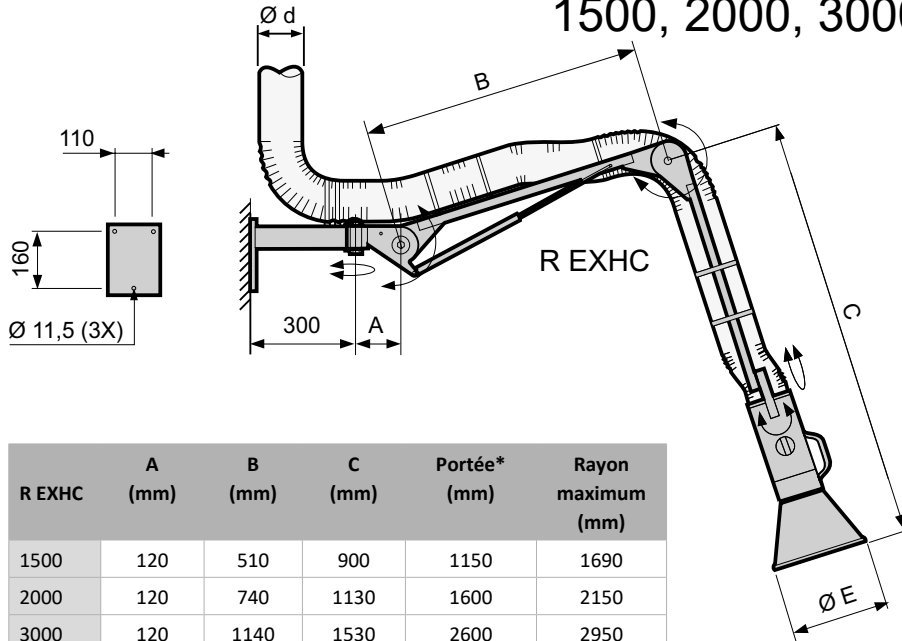
Production année / semaine

Diamètre du flexible et de l'embout d'aspiration

Équipement de catégorie 2 : pour les zones à risque 1 ou 21 où un environnement explosif peut se former lors d'un fonctionnement normal

Type d'atmosphère  
G = Gaz  
D = Dust (Poussière)

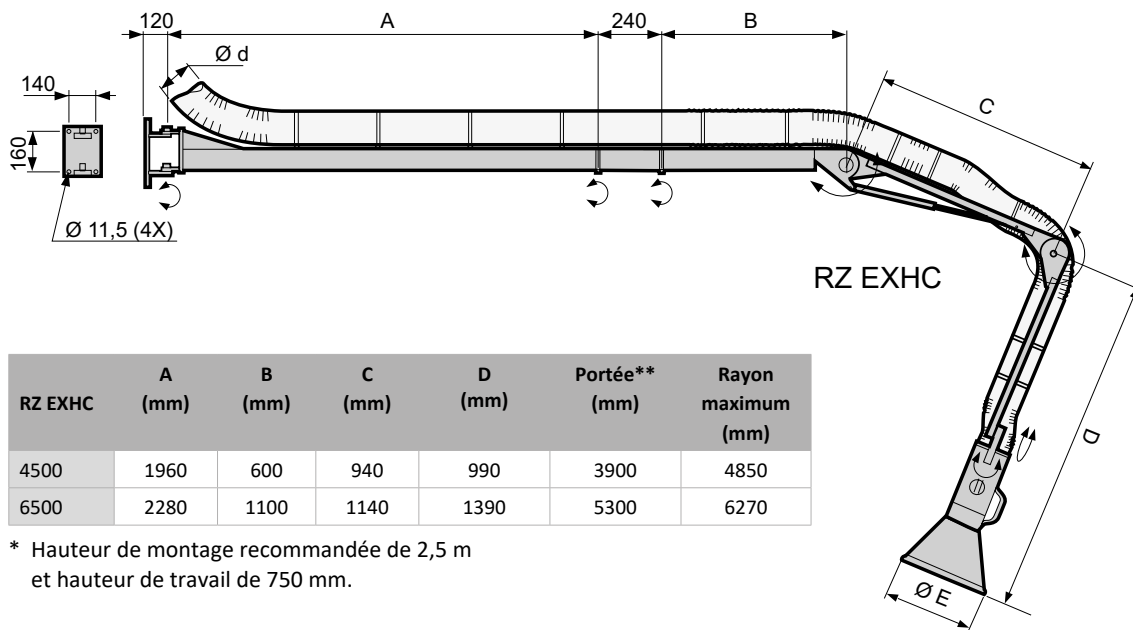
Plaque de marquage ATEX :  
**FUMEX**  
 Verkstadsvägen 2  
 931 61 Skellefteå, Sweden  
 Tel +46 910 361 80  
 Fax +46 910 130 22  
**R 2000-125EXHC**  
 II 2 GD  
 Serial no: 2863X-X/X  
 Made in Sweden  
 05W06



R EXHC	A (mm)	B (mm)	C (mm)	Portée* (mm)	Rayon maximum (mm)
1500	120	510	900	1150	1690
2000	120	740	1130	1600	2150
3000	120	1140	1530	2600	2950
4000	1100	1140	1590	3600	3930

Ø d (mm)	Ø E (mm)
100	250
125	250
160	300
200	350

\* Hauteur de montage recommandée de 2,0 m et hauteur de travail de 750 mm.



RZ EXHC	A (mm)	B (mm)	C (mm)	D (mm)	Portée** (mm)	Rayon maximum (mm)
4500	1960	600	940	990	3900	4850
6500	2280	1100	1140	1390	5300	6270

Ø d (mm)	Ø E (mm)
100	250
125	250
160	300
200	350

\* Hauteur de montage recommandée de 2,5 m et hauteur de travail de 750 mm.

### Données techniques

#### Données ATEX

Groupe d'équipement..... II  
 Catégorie d'équipement..... 2  
 Zone, gaz..... 1  
 Zone, poussière..... 21  
 Température ambiante..... 0 – 60 °C  
 Dimensions du flexible..... Ø 100, 125, 160, 200 mm

### Matériau

#### Structure

R EXHC/RZ EXHC..... Inox, SS EN 2343

Flexible..... PE antistatique, R<10<sup>4</sup>kΩ

#### Embout d'aspiration

R EXHC/ RZ EXHC..... Inox SS EN 2348

### Livraison

Le bras est assemblé, monté et testé. Chaque bras possède un numéro de fabrication unique.

### Fabrication

Fabriqué conformément aux sections correspondantes des normes ou documents réglementaires suivants : EN 1127-1:2007, EN 13463-1:2001, CENELEC rapport TR50404, selon les termes de la directive ATEX 2014/34/EU.

# FUMEX

Verkstadsvägen 2, SE-931 61 SKELLEFTEÅ  
 Skellefteå : Tél. : 0910-361 80, Fax 0910-130 22  
 www.fumex.com info@fumex.se