



Avgasskena för arbetsplatser med fordon i rörelse.

APS är den optimala lösningen för fordon i rörelse.

Profilskenans unika konstruktion ger stora fördelar vid installation, nyttjande och underhåll:

- Marknadens lägsta tryckfall ger låg driftskostnad.
- En gummiläpp tätar luftspalten naturligt vilket minimerar läckage.
- Enkel montering av gummiläpp.
- Flexibilitet, möjlighet till olika slanglängder och slangkvalitéer.
- Profilkant på skenans baksida underlättar vid montage.

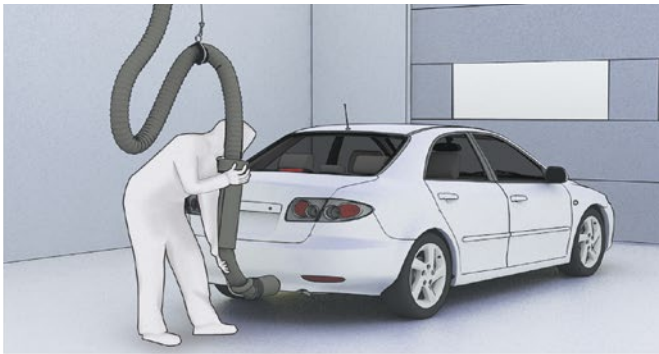
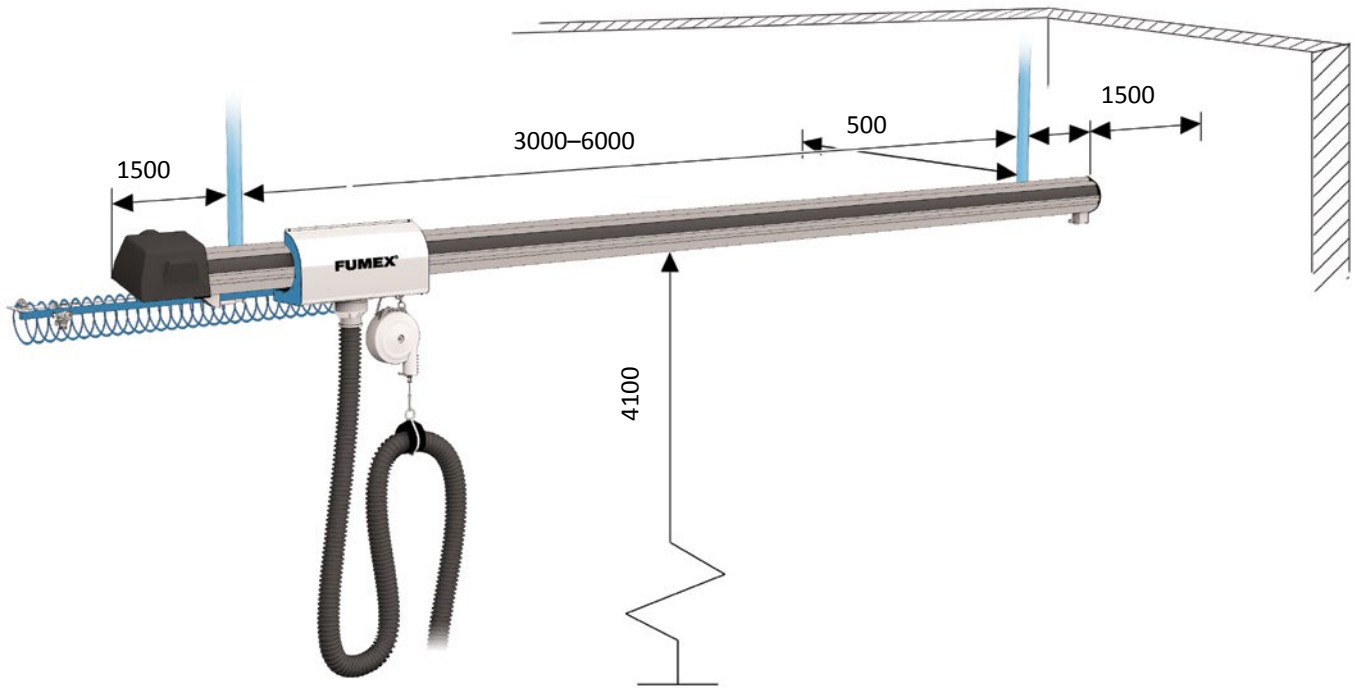
Nedslangen upphängd i balansblock, finns i fyra olika dimensioner med standardlängd 5m. Längre slang är möjligt vid behov.

APS har manuell lossning/ retur i standardutförande men automatisk lossning/ retur med tryckluftsdrivna munstycken finns som alternativ. Den kan även förses med olika styrningar för fläkt och spjäll.

Skenan ansluts till separat fläkt eller centralt utsugsystem.

Löpvagnen kan utrustas med punktutsug PR som alternativ.

I Fumex sortiment ingår även fläktar, tillbehör och styrautomatik passande avgasutsug



Manuell lossning av munstycke

Avgasskena med manuell lossning används i första hand vid lågfrekvent genomströmning av fordon samt vid in- och utkörning i samma port.

Löpvagnen ansluts vid inport och följer med fordonet till utporten, där den frånkopplas manuellt.

Slang och munstycke, upphängt i ett balansblock med spärr, kan justeras i höjddled.



Automatisk lossning av munstycke

Den automatiska lossningen av munstycket är främst för personbilar, där man manuellt ansluter munstycket som är tryckluftstyr.

Munstycket aktiveras via en skjutventil, placerad på slangen ovanför det pneumatiska munstycket. När man kör till utporten sitter ett gränsläge som bryter luften till munstycket som då släpper från avgasröret, varvid balansblocket åter drar upp slangen till det övre läget.

Balansblocket, som drar upp munstycke och slang finns i olika utföranden, bl.a. med pneumatisk broms och för olika belastningar.



Avgasskena med automatisk retur av löpvagn

Automatisk retur av löpvagn används vid högfrekvent genomströmning av fordon, i t.ex. bilbesiktningshallar.

När man manuellt kopplat på följer munstycket med fordonet till utporten. Frånkoppling där kan ske automatiskt eller manuellt. En givare vid utporten aktiveras när löpvagnen är i läge för återgång.

En ställbar tidsfördröjning ger munstycke och slang tid att inta returtransportläge. Returen sköts av en varvtalsstyrd elmotor med ett slutet linsystem kopplad till löpvagnen. Åter i utgångsläge sitter ett gränsläge som stannar vagnen i hemläge.

Till denna lösning ingår det styrskåp med styrautomatik.

Alla system går att få med automatisk start/stopp av fläkt via radiostyrning, samt styrning av automatspjäll, m.m.

Åkvagn för manuella och automatiska munstycken

Vagn tillverkad i pulverlackerat stål och rostfri täckplåt med kullagerförsedda styrhjul.

Levereras komplett med:

AG-slang, 5 m, överkörbar med EPDM-gummad väv, i dimensionerna \varnothing 75, 100, 125 eller 150 mm med maximal temperatur 170°C.

Balansblock:

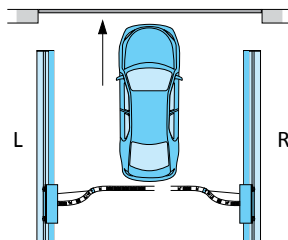
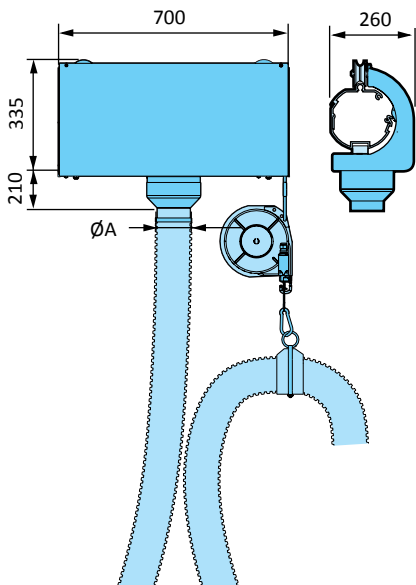
Manuell: 3,5 m wire.

Automatik: Omvänt progressiv.

Finns för vänster- (L) och högerhängd (R) profilskena.

Vikt:

12 kg



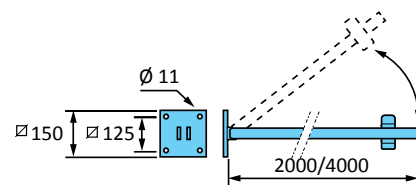
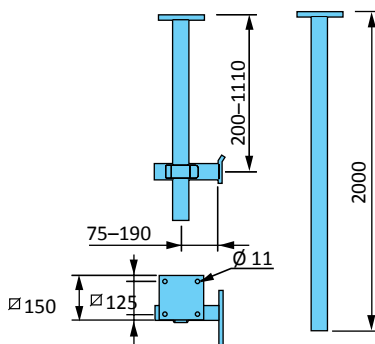
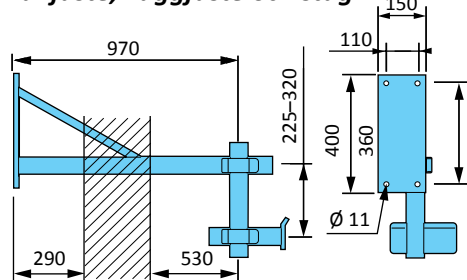
Åkvagn manuella munstycken

Art.nr.	Beskrivning	Dimension
APS 507 M/L	Vänsterhängd	\varnothing 75 mm
APS 507 M/R	Högerhängd	\varnothing 75 mm
APS 510 M/L	Vänsterhängd	\varnothing 100 mm
APS 510 M/R	Högerhängd	\varnothing 100 mm
APS 512 M/L	Vänsterhängd	\varnothing 125 mm
APS 512 M/R	Högerhängd	\varnothing 125 mm
APS 515 M/L	Vänsterhängd	\varnothing 150 mm
APS 515 M/R	Högerhängd	\varnothing 150 mm

Åkvagn automatiska munstycken

Art.nr.	Beskrivning	Dimension
APS 507 A/L	Vänsterhängd	\varnothing 75 mm
APS 507 A/R	Högerhängd	\varnothing 75 mm
APS 510 A/L	Vänsterhängd	\varnothing 100 mm
APS 510 A/R	Högerhängd	\varnothing 100 mm
APS 512 A/L	Vänsterhängd	\varnothing 125 mm
APS 512 A/R	Högerhängd	\varnothing 125 mm
APS 515 A/L	Vänsterhängd	\varnothing 150 mm
APS 515 A/R	Högerhängd	\varnothing 150 mm

Takfäste, väggfäste och stag



Väggfäste, justerbart

Tillverkat i pulverlackerat stål. Längd max 1,0 m. Fästesdelarna sammankopplas med Layher-kopplingar.

Vikt: 12,3 kg

Väggfäste

Art.nr.	Beskrivning	Längd
APS 210	Justerbart väggfäste	max 1000 mm

Takfäste, justerbart

Tillverkat i pulverlackerat stål. Justerbart längd från 140-2000 mm. Fästesdelarna sammankopplas med Layher-kopplingar.

Vikt: 1000 mm - 7,6 kg, 2000 mm - 10 kg

Takfäste

Art.nr.	Beskrivning	Längd
APS 200	Justerbart takfäste	max 1000 mm
APS 205	Justerbart takfäste	max 2000 mm

Stag, att fästas mot tak eller vägg

Tillverkat i pulverlackerat stål. Längd 2 eller 4 m. Försedd med vridbar Layher-koppling.

Vikt: 2000 mm - 7,3 kg, 4000 mm - 13,4 kg

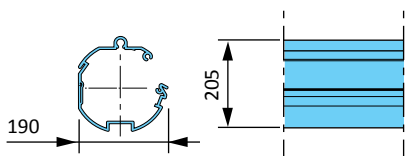
Stag

Art.nr.	Beskrivning	L
AS 222	Stagrör med platta	2000 mm
AS 224	Stagrör med platta	4000 mm

Profilskenor

Tillverkad av anodiserad aluminium, med-spår bild för enkel montering av fästen och gummilist. Finns med metersintervaller i längder upp till sex meter.

Vikt/meter: 6 kg



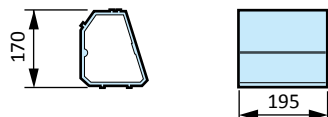
Profilskenor

Art.nr.	Beskrivning	L
APS 300/60	Standardlängd	6 m
APS 300/30	Längd	3 m
APS 300/10	Längd	1 m

Skarv

Tillverkad i anodiserad aluminium. Används till skarv för skenor längre än sex meter

Vikt: 1,2 kg



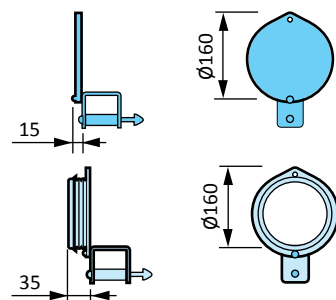
Skarv

Art.nr.	Beskrivning
APS 310	Skarvdel

Gavel med ändstopp

Tillverkad av pulverlackerat stål. Ändstoppet består av en gasdämpare för att fånga upp åkvagnen.

Vikt: 1,6 kg



Gavel med ändstopp

Art.nr.	Beskrivning
APS 405	Ändstopp med gasdämpare

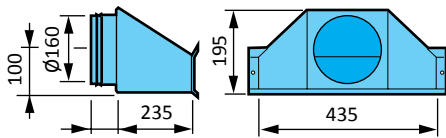
Gavel med kanalanslutning

Tillverkad av pulverlackerat stål. Kanalanslutning \varnothing 160 mm. Ändstoppet består av en gasdämpare för att fånga upp åkvagnen.

Vikt: 1,3 kg

Gavel med kanalanslutning

Art.nr.	Beskrivning
APS 415	Ändstopp med kanalanslutning



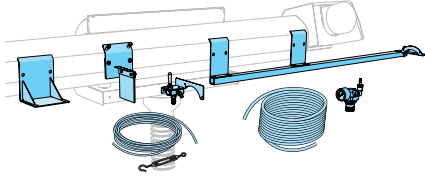
Kanalanslutning för sidomontage

Tillverkad av pulverlackerat stål. Används för luftuttag från sidan av skenan Ø 160mm.

Vikt: 2,4 kg

Kanalanslutning för sidomontage

Art.nr.	Beskrivning
APS 420	Kanalanslutning från sidan



Tryckluftssats

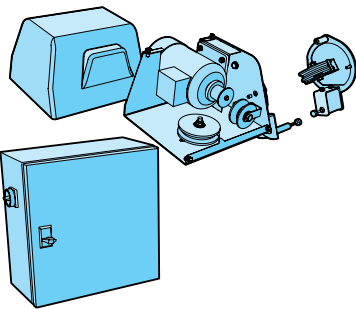
Tryckluftssats för användning av pneumatiskt munstycke. Munstycke ingår ej, se separat produktblad.

APS 820/840M, för manuell lossning, innehåller wire, tryckluftslang och tryckregulator 0,8 Bar.

APS 820/840A, för automatisk lossning, innehåller wire, tryckluftslang, tryckregulator 0,8 Bar, spakventil och gränslägesflagga.

Automatik

Art.nr.	Beskrivning	
APS 820M/L	Vänsterskena	Wire 20 m
APS 820M/R	Högerskena	Wire 20 m
APS 840M/L	Vänsterskena	Wire 40 m
APS 840M/R	Högerskena	Wire 40 m
APS 820A/L	Vänsterskena	Wire 20 m
APS 820A/R	Högerskena	Wire 20 m
APS 840A/L	Vänsterskena	Wire 40 m
APS 840A/R	Högerskena	Wire 40 m



Returdrift

Motorfäste i pulverlackerat stål med kåpa i ABS-plast. Kapslad kontrollåda. Motor 0,37 kW 230 V~. Ändstycke i pulverlackerat stål med kullagrade vändhjul. Draglina av spunnen nylon. Gränslägesbrytare komplett med fästen och gränslägesmarkeringar. Finns för höger-, (R) och vänsterhängd (L) profilskena.

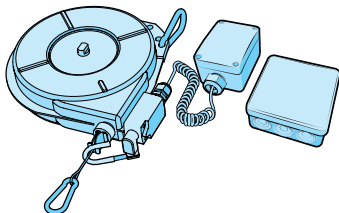
Styrskåp för reglering av returdrift på avgasvagn, samt reglering av fläkt. (Frekvensomvandlare måste väljas separat, beroende på fläktstorlek.)

Returdrift

Art.nr.	Beskrivning
APS 925-L	Vänsterskena
APS 925-R	Högerskena

Styrskåp

Art.nr.	Beskrivning
AL 1	För en skena
AL 2	För två skenor
AL 3	För tre skenor
AL 4	För fyra skenor
AL 5	För fem skenor
AL 6	För sex skenor



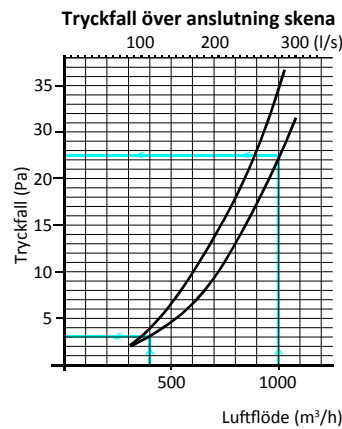
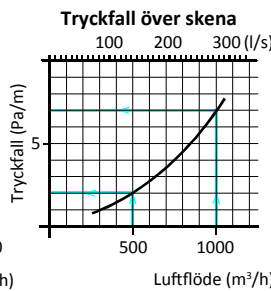
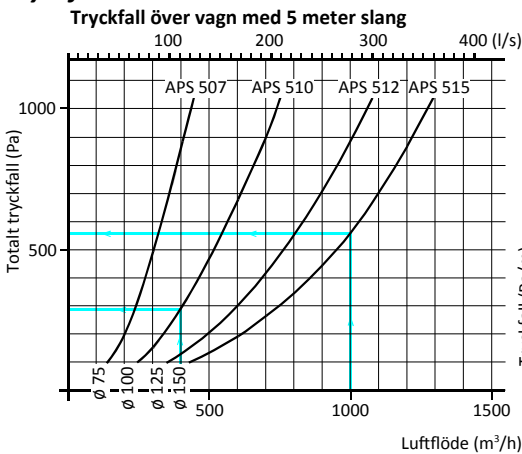
Styrenheter

Fläkt- och spjällstyrning via radiosändare
Microbrytare, sändare och mottagare.

Radiostyrning

Art.nr.	Beskrivning
APS 965RC	Sändare, mottagare, brytare

Tryckfall



Rekommenderade luftflöden

Fordon	Luftflöde m³/h
Personbil	ca. 200 - 400
Lastbil	ca. 600 - 1000
Luftflöde l/s	
Personbil	ca. 55 - 110
Lastbil	ca. 165 - 278

Normalt dimensioneras anläggningar för tomgångskörning. Luftflödet skall dock väljas något högre än angiven avgasmängd.

Anläggningen som helhet bör dimensioneras för att klara en något högre belastning än minimikraven.

Leveransutförande

Justerbara infästningar för enkel installation.
Munstycken köpes separat - se produktblad Avgasmunstycken.
Fläktar och fläktstyrning finns i separata produktblad Fläktar och Styrautomatik.