

PUNKTUTSUG



PSS

Syrafast rostfritt punktutsug i toppkvalitet för högt ställda renhetskrav



FUMEX
PURE ADVANTAGE

FUMEX PSS
lätt att mon-
tera, enkel
att rengöra.



ENKEL RENGÖRING:

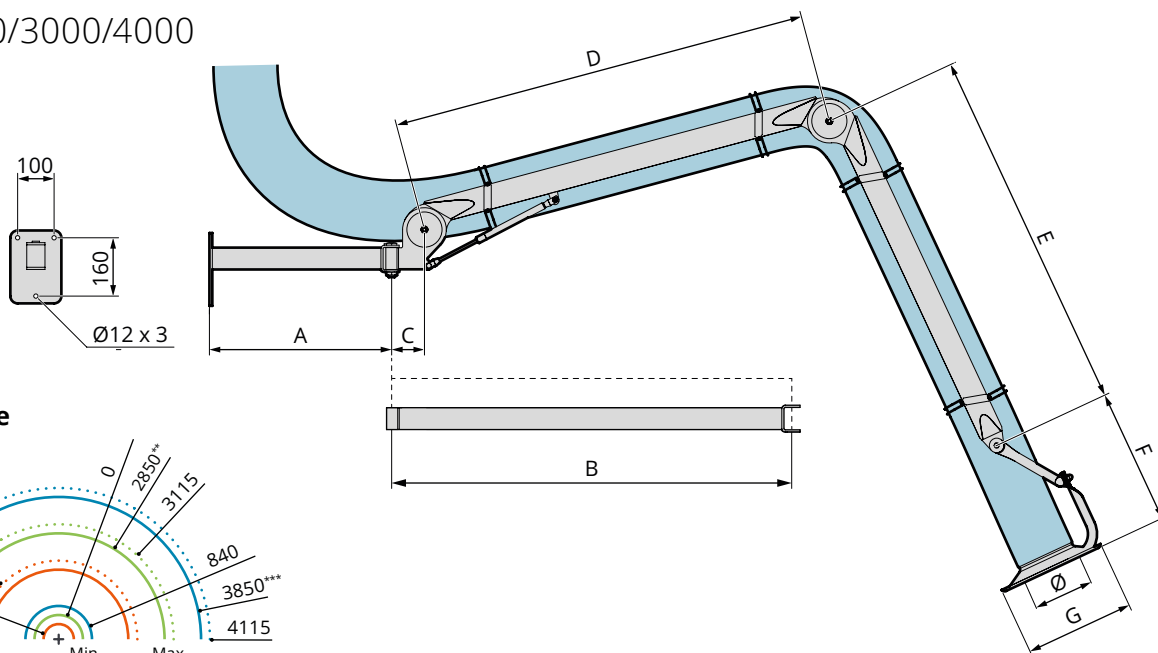
- 1 Höglanspolerad syrafast stål
 - 2 Snabbkoppling av slang
 - 3 Avtagbart skyddsgaller
- Inga komponenter i luftflödet
 - Fullt förseglad profil
 - Få komponenter
 - Livsmedelsgodkänd slang
 - Permanent antistatiskt jordad

Punktutsug helt i rostfritt stål för krävande arbetsmiljöer.

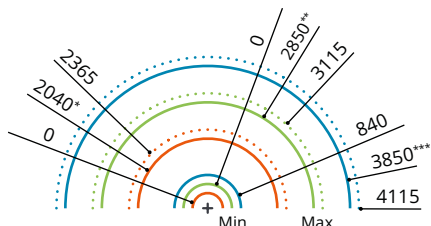
FUMEX PSS – smart och stilren design utvecklad främst för industrier med höga hygienkrav, såsom livsmedels- och farmaceutisk industri. Designen bygger vidare på FUMEX grundprincip om utvändiga bärramar, vilket ger lägsta möjliga tryckfall och liten risk för igensättning. All ytfinish är höglanspolerat syrafast rostfritt stål och den antistatiska slangen sitter monterad med snabbkopplingar, vilket gör PSS branschledande enkel att rengöra. Finns i längderna 2/3/4 meter, och dimensionerna Ø100/160/200 mm.

Måttskiss (mm)

PSS 2000/3000/4000



Arbetsradie



= Max radie

= Min/max arbetsradie

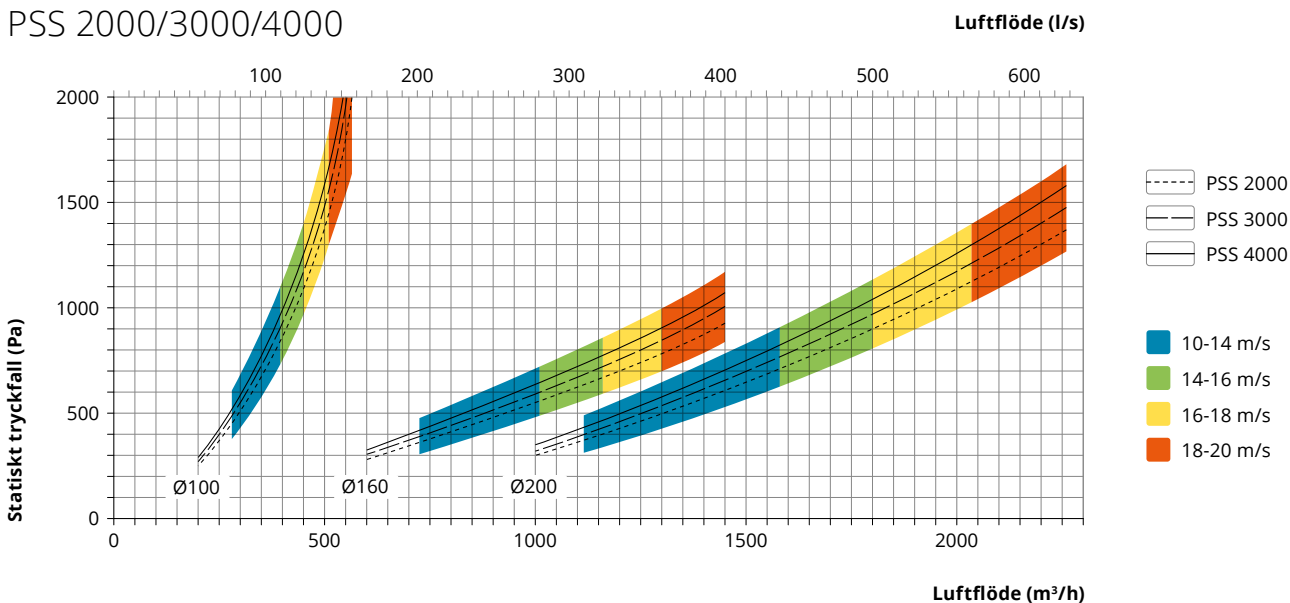
* Vid monteringshöjd 2000 mm och arbetshöjd 750 mm.
 ** Vid monteringshöjd 2150 mm och arbetshöjd 750 mm.
 *** Vid monteringshöjd 2150 mm och arbetshöjd 750 mm.

| Modell | A | B* | C | D | E | F | G | Ø |
|----------|-----|------|----|------|------|-----|-----|-------------|
| PSS 2000 | 500 | - | 90 | 650 | 750 | 370 | 300 | 100/160/200 |
| PSS 3000 | 500 | - | 90 | 1150 | 1000 | 370 | 300 | 100/160/200 |
| PSS 4000 | 500 | 1000 | 90 | 1150 | 1000 | 370 | 300 | 100/160/200 |

* Gäller endast för PSS 4000.

Tryckfallsdiagram

PSS 2000/3000/4000



Tillbehör

PSS 2000/3000/4000

Spjäll PSSMS

Livsmedelsgodkänt manuellt spjäll i syrafast stål.
Lätt att montera/demontera för snabb och enkel rengöring.

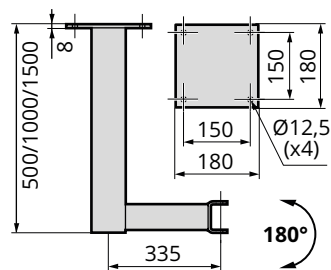


| Modell | Dimension (Ø) |
|-----------|---------------|
| PSSMS-100 | 100 mm |
| PSSMS-160 | 160 mm |
| PSSMS-200 | 200 mm |

Takfäste TIX SS

Takfäste i förseglad högglanspolerad syrafast profil.

| Modell | Längd |
|------------|---------|
| TIX 500SS | 500 mm |
| TIX 1000SS | 1000 mm |
| TIX 1500SS | 1500 mm |



Specifikation

Leveransutförande

Punktutsuget levereras delvis monterad med väggfäste för en enkel installation.

Slangtyp

Polyeter-polyuretan. Spiral av rostfritt ståltråd. Temperaturtålig mellan -40 ° till + 100 ° C. Permanent antistatisk (R ≤ 10 9 Ohm). Beständig mot hydrolys och mikrober, giftfri, samt livsmedelsgodkänd enligt EG-föreskrifter nr. 1935/2004 och nr. 10/2011, FDA standard 21 CFR 177.2600 och 178.2010.

Andra slangar med speciella krav kan levereras på begäran, kontakta Fumex.

Ytbehandling

| | |
|---------------|---|
| Ståldetaljer | Högglanspolerat RA >1.0 syrafast rostfritt stål, kvalitet EN 1.4401 / AISE 316L |
| Plastdetaljer | PA6 (FDA) |
| Gummidetaljer | EPDM (FDA) |

Vikt (exklusive slang)

| Modell | Vikt (kg) |
|----------|-----------|
| PSS 2000 | 10.9 |
| PSS 3000 | 11.9 |
| PSS 4000 | 16.6 |

I FUMEX SORTIMENT INGÅR PUNKTUTSUG • AVGASUTSUG • FLÄKTAR • FILTER • STYRAUTOMATIK • VERKSTADSUTRUSTNING

FUMEX

Verkstadsvägen 2, 93161 Skellefteå • Telefon: 0910-361 80 • Fax: 0910-130 22 • E-post: info@fumex.se

www.fumex.se