



PSS

Zuurbestendige roestvrijstalen puntafzuiging van topkwaliteit voor strenge zuiverheidseisen.



FUMEX PSS
eenvoudig te
installeren,
gemakkelijk
te reinigen.



EENVOUDIGE SCHOON TE MAKEN:

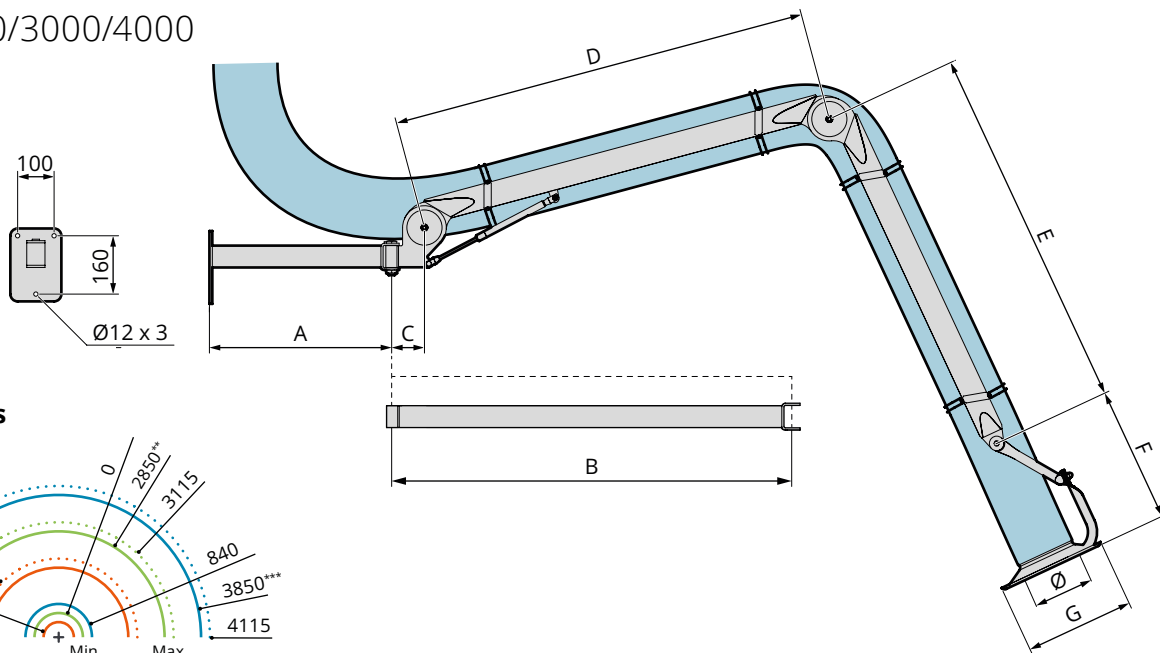
- 1 Hoogglanzend gepolijst roestvrijstaal
 - 2 Snelkoppeling slang
 - 3 Afneembaar beveiligingsrooster
- Geen componenten in de luchtstroom
 - Volledig gesloten profiel
 - Slechts enkele onderdelen
 - Slang goedgekeurd voor levensmiddelen
 - Permanent antistatisch geaard

Roestvrijstalen puntafzuiging voor veeleisende werkomgevingen.

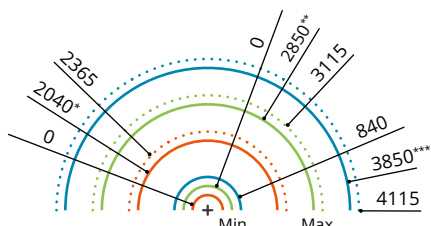
FUMEX PSS – een slim en stijlvol design, dat in eerste instantie is ontwikkeld voor industrieën met hoge eisen aan hygiëne, zoals de levensmiddelen- en farmaceutische industrie. Het ontwerp bouwt voort op het FUMEX basisprincipe met externe draagarmen, die de laagst mogelijke drukval opleveren en kleine kans op verstopping. Alle oppervlakken zijn van hoogglanzend gepolijst roestvaststaal en de antistatische slang is met snelkoppelingen bevestigd, waardoor het schoonmaken van de PSS eenvoudig gaat, het gemakkelijkste van alle concurrenten. Leverbaar in lengtes van 2/3/4 meter en diameters Ø100/160/200 mm.

Maattekening (mm)

PSS 2000/3000/4000



Werkradius



- = Max radius
- = Min/max werkradius

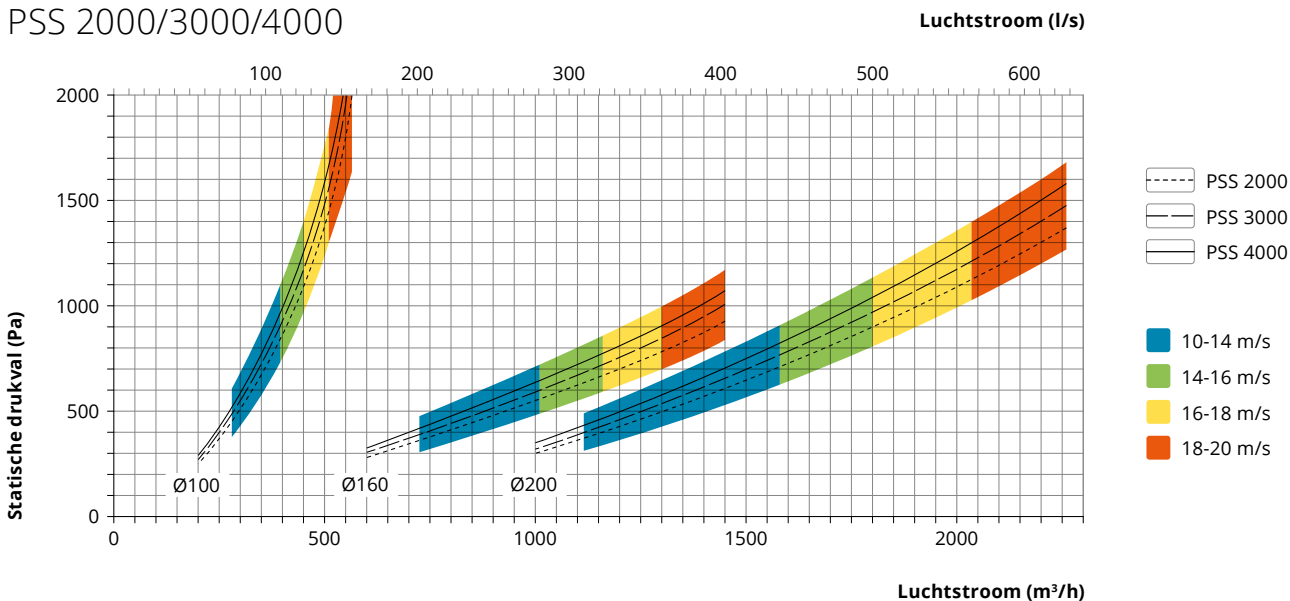
* Bij montagehoogte 2000 mm en werkhogte 750 mm.
 ** Bij montagehoogte 2150 mm en werkhogte 750 mm.
 *** Bij montagehoogte 2150 mm en werkhogte 750 mm.

Model	A	B*	C	D	E	F	G	Ø
PSS 2000	500	-	90	650	750	370	300	100/160/200
PSS 3000	500	-	90	1150	1000	370	300	100/160/200
PSS 4000	500	1000	90	1150	1000	370	300	100/160/200

* Geldt alleen voor PSS 4000.

Tryckfallsdiagram

PSS 2000/3000/4000



Accessoires

PSS 2000/3000/4000

Klep PSSMS

Handmatige klep van zuurbestendig staal, goedgekeurd voor levensmiddelen. Gemakkelijk te monteren/demonteren voor snel en eenvoudig schoonmaken.

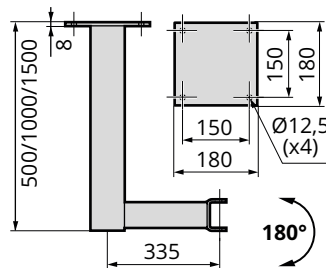


Model	Afmetingen (Ø)
PSSMS-100	100 mm
PSSMS-160	160 mm
PSSMS-200	200 mm

Plafondbeugel TIX SS

Plafondbeugel van afgesloten hoogglanzend gepolijst zuurbestendig profielmateriaal.

Model	Lengte
TIX 500SS	500 mm
TIX 1000SS	1000 mm
TIX 1500SS	1500 mm



Specificatie

Uitvoering

De puntafzuiging wordt gedeeltelijk gemonteerd geleverd met muurbeugel voor een eenvoudige installatie.

Soort slang

Polyether-polyurethaan. Spiraal van roestvrijstalen draad. Temperatuurbestendig tussen -40° en +100°C. Permanent antistatisch ($R \leq 10^9$ Ohm). Bestand tegen hydrolyse en microben, niet giftig, en levensmiddelengoedgekeurd volgens EG-verordening nr. 1935/2004 en nr. 10/2011, FDA standaard 21 CFR 177.2600 en 178.2010. Andere slangen voor speciale eisen kunnen op aanvraag worden geleverd, neem contact op met Fumex.

Oppervlaktebehandeling

Stalen onderdelen Hoogglanzend gepolijst RA >1,0 zuurvast roestvrijstaal, kwaliteit EN1.4401 / AISE 316L

Kunststof onderdelen PA6 (FDA)

Rubberen onderdelen EPDM (FDA)

Gewicht (excl. slang)

Model	Gewicht (kg)
PSS 2000	10.9
PSS 3000	11.9
PSS 4000	16.6

HET FUMEX-ASSORTIMENT BESTAAT UIT AFZUIGARM • UITLAATGASAFZUIGING • VENTILATOREN • FILTER • REGELTECHNIEK • WERKPLAATSINRICHTING

FUMEX

Verkstadsvägen 2, 93161 Skellefteå, Zweden • Telefoon: +46 910-361 80 • Fax: +46 910-130 22 • E-mail: info@fumex.se

www.fumex.com