



PSS

Säurebeständiger Edelstahl-Punktabsauger in Top-Qualität für hohe Reinheitsanforderungen.



FUMEX PSS
Einfacher Ein-
bau, einfache
Reinigung.



EINFACHE REINIGUNG:

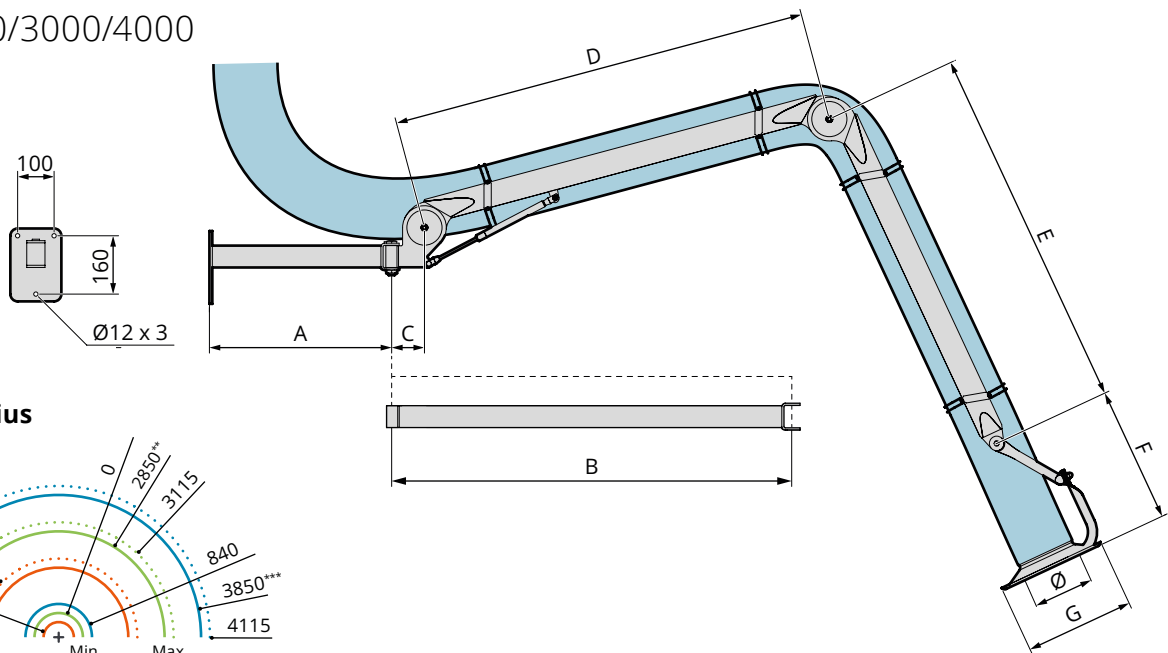
- 1 Hochglanzpolierter Edelstahl
- 2 Schnellverschluss für Schläuche
- 3 Abnehmbares Schutzgitter
- Keine Komponenten im Luftstrom
- Komplet versiegeltes Profil
- Wenige Komponenten
- Lebensmittelechter Schlauch
- Permanent antistatisch geerdet

Punktabsauger komplett aus Edelstahl für anspruchsvolle Arbeitsumgebungen.

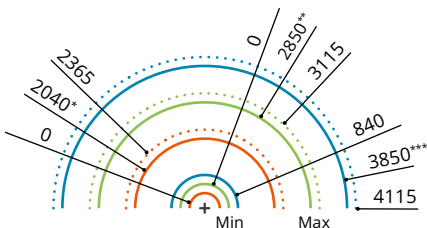
FUMEX PSS – smarte, stilechte Konstruktion, vorrangig für Industriebranchen mit hohen Hygieneanforderungen, wie z.B. die Lebensmittel- und die Pharmaindustrie. Die Konstruktion baut auf dem FUMEX-Grundprinzip der externen Tragarme auf, was den geringstmöglichen Druckabfall und eine geringe Verstopfungsgefahr bedeutet. Das komplette Oberflächen-Finish besteht aus hochglanzpoliertem säurebeständigem Edelstahl, und der antistatische Schlauch ist mit Schnellverschlüssen angebracht, was den PSS zum am einfachsten zu reinigenden Absaugarm der Branche macht. Erhältlich in Längen 2/3/4 Meter, und Durchmessern Ø 100/160/200 mm.

Maßzeichnung (mm)

PSS 2000/3000/4000



Arbeitsradius



- = Max. Radius
- = Arbeitsradius

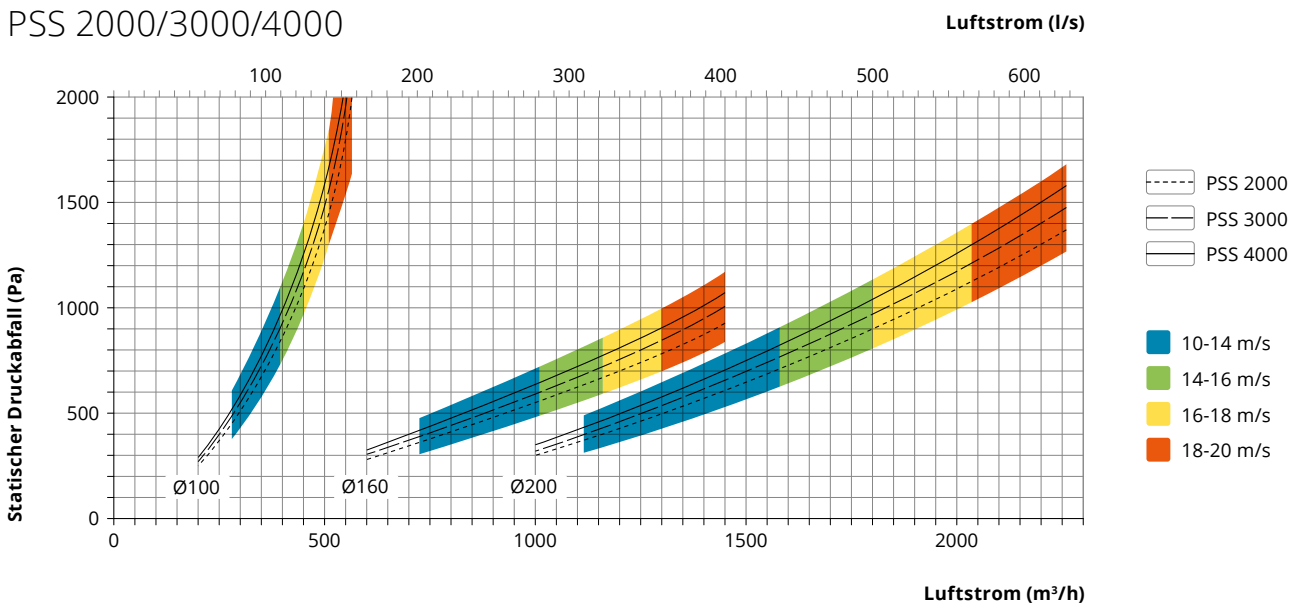
* Bei Montagehöhe 2000 mm und Arbeitshöhe 750 mm.
 ** Bei Montagehöhe 2150 mm und Arbeitshöhe 750 mm.
 *** Bei Montagehöhe 2150 mm und Arbeitshöhe 750 mm.

Modell	A	B*	C	D	E	F	G	Ø
PSS 2000	500	-	90	650	750	370	300	100/160/200
PSS 3000	500	-	90	1150	1000	370	300	100/160/200
PSS 4000	500	1000	90	1150	1000	370	300	100/160/200

* Gilt nur für PSS 4000.

Druckverlustdiagramm

PSS 2000/3000/4000



Zubehör

PSS 2000/3000/4000

Luftklappe PSSMS

Lebensmittelechte manuelle Luftklappe aus säurebeständigem Stahl. Einfach an- und abzumontieren für schnelle, einfache Reinigung.

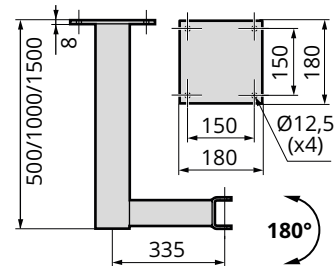


Modell	Abmessungen (Ø)
PSSMS-100	100 mm
PSSMS-160	160 mm
PSSMS-200	200 mm

Deckenhalterung TIX SS

Deckenhalterung aus hochglanzpoliertem, säurebeständigem Stahlprofil.

Modell	Länge
TIX 500SS	500 mm
TIX 1000SS	1000 mm
TIX 1500SS	1500 mm



Spezifikation

Lieferausführung

Der Punktabsauger wird zwecks einfachen Einbaus teilmontiert mit Wandhalterung geliefert.

Schlauch

Polyether-Polyurethan. Spirale aus Edelstahldraht. Temperaturbeständig zwischen 40 °C und + 100 °C. Permanent antistatisch ($R \leq 10^9$ Ohm). Beständig gegenüber Hydrolyse und Mikroben, ungiftig und lebensmittelecht gemäß der EG-Verordnungen Nr. 1935/2004 und Nr. 10/2011, FDA-Standard 21 CFR 177.2600 und 178.2010. Weitere Spezialschläuche sind auf Anfrage lieferbar, wenden Sie sich bitte an Fumex.

Oberflächenbehandlung

Stahlteile	Hochglanzpolierter RA >1.0 säurebeständig Edelstahl, Qualität EN 1.4401/ AISE 316L
Kunststoffteile	PA6 (FDA)
Gummiteile	EPDM (FDA)

Gewicht (ohne Schlauch)

Modell	Gewicht (kg)
PSS 2000	10.9
PSS 3000	11.9
PSS 4000	16.6