



VORHÄNGE

Abschirmungen bei Schweiß-, Reinigungs-
und Schleifarbeiten

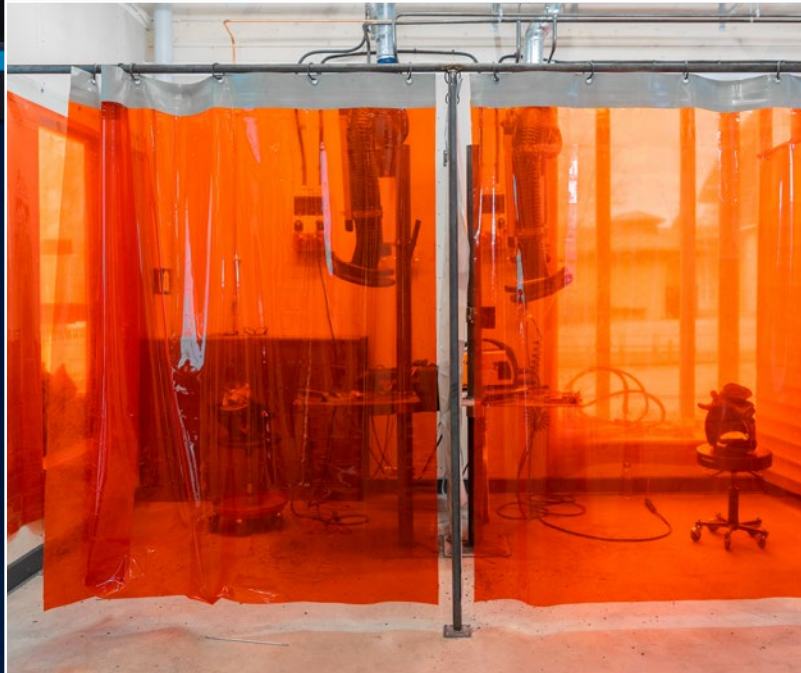


FUMEX
PURE ADVANTAGE



Robuste Vorhänge für Schutz, Abschirmung und Schalldämpfung

Fumex-Vorhänge wurden für die verschiedensten Umgebungen und Anwendungsfälle entwickelt, für z. B. Industrie, Kfz-Werkstätten und Lagerhallen ebenso wie für den Einsatz im Innen- und Außenbereich. Vorhänge sind anderen Lösungen wie beispielsweise festen Installationen in Sachen Flexibilität und Kosteneffizienz überlegen. Alle Vorhänge werden aus robustem, strapazierfähigem PVC gefertigt. In Verbindung mit flexiblen Befestigungsmöglichkeiten sind sie für eine Vielzahl von Anforderungen am Arbeitsplatz geeignet, ob zur Raumteilung, zum Schutz der Umgebung/Umwelt oder in Fragen der Sicherheit.



Fumex bietet ein umfassendes Sortiment an Vorhängen mit einer großen Auswahl an maßgeschneiderten Abschirmungen für die unterschiedlichsten Arbeitsumgebungen.

Farbauswahl und Print

Sämtliche FUMEX-Vorhänge können an Ihren Betrieb angepasst werden, hinsichtlich Farbe, transparentem oder durchsichtigem Material.

Des Weiterem können sie nach Wahl bedruckt werden, was zu einer ansprechenden, professionem Arbeitsumgebung beiträgt und die Sichtbarkeit Ihrer Marke steigert.

*„Manuell. Motorbetrieben.
Fest. Flexibel.“*



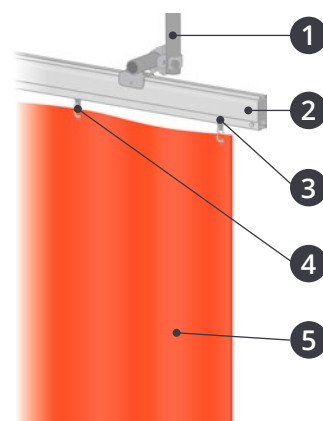
Schweiß- und Reinigungsvorhänge

FUMEX Schweiß- und Reinigungsvorhänge sind aus robustem PVC gefertigt und bieten einen wirksamen Schutz vor Staub, Flüssigkeitsspritzern, Schweißfunken und UV-Licht. Die Vorhänge eignen sich ausgezeichnet als Sicht- und Wetterschutz oder zur Abschirmung und Anpassung von Räumlichkeiten.

Dank des Schienensystems mit integrierter Laufschiene und stabil dimensionierter Komponenten sind die Vorhänge für anspruchsvollste Bedingungen ausgelegt und äußerst langlebig. Flexible Decken- und Wandhalterungen gewährleisten eine mühelose Montage und lassen sich bei Bedarf leicht anpassen.

Bei unseren Reinigungsvorhängen sorgen Gewichte an der Unterkante für beste Stabilität.

FUMEX-Schweiß- und Reinigungsvorhänge werden serienmäßig mit Schienensystemen aus verzinktem Stahl geliefert. Für zusätzliche Stabilität sind optional Schienensysteme aus Aluminium verfügbar. Die Vorhänge werden nach Kundenwunsch maßgefertigt. Ecklösungen mit 90°-Kurven sind auch möglich. Nähere Informationen finden Sie auf den Seiten 11-12.



- 1 Flexible, stabile Halterungen
- 2 Stabile Profilschiene
- 3 Kugelgelagerte Laufwagen
- 4 Verstärkte Membranaufhängung
- 5 Robuste PVC-Membran



FUMEX

FUMEX

Motorbetriebene Vorhänge

Motorbetriebene Vorhänge empfehlen sich als moderne, praktische Lösung für Kfz-Werkstätten und Schweißereien. Sie helfen bei der Gestaltung flexibler Arbeitsbereiche und werden bei Nichtgebrauch platzsparend aufgerollt.

Die Vorhänge eignen sich für die Wand- und Deckenmontage und sorgen für eine sichere Abschirmung, wenn angrenzende Tätigkeitsbereiche oder Ausrüstungen geschützt werden sollen.

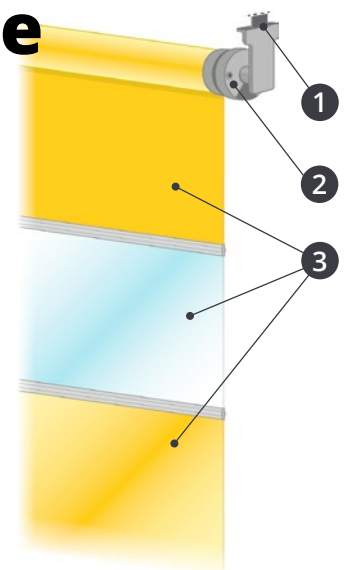
Für die motorbetriebenen FUMEX-Vorhänge sind drei Steuerungslösungen verfügbar:

- Fest montierter Schalter
- Hängender Schalter
- Fernsteuerung

Technische Daten

Spannung: 230 V 1N~
 Nennstrom: 1,1 A
 Leistung: 240 W
 Frequenz: 50 Hz

Schutzart: IP 44
 Drehmoment: 15 Nm
 Drehzahl: 32 U/min



- 1 Kombihalterung Decke/Wand
- 2 Leistungsstarker Stangenmotor
- 3 Robuste PVC-Membran



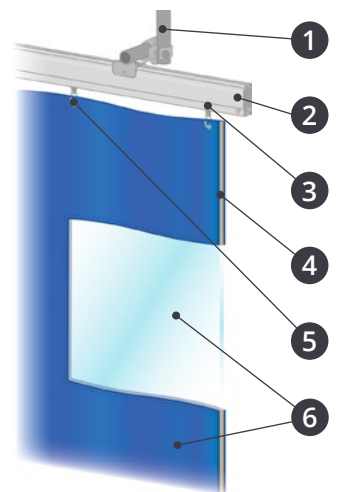
Schallschutzvorhänge

FUMEX-Schallschutzvorhänge wurden speziell entwickelt, um laute, störende Geräusche zu mindern. Die Vorhänge sorgen für eine wirksame Abschirmung von Maschinen, werden aber auch gern zur Abtrennung in großen Räumen verwendet.

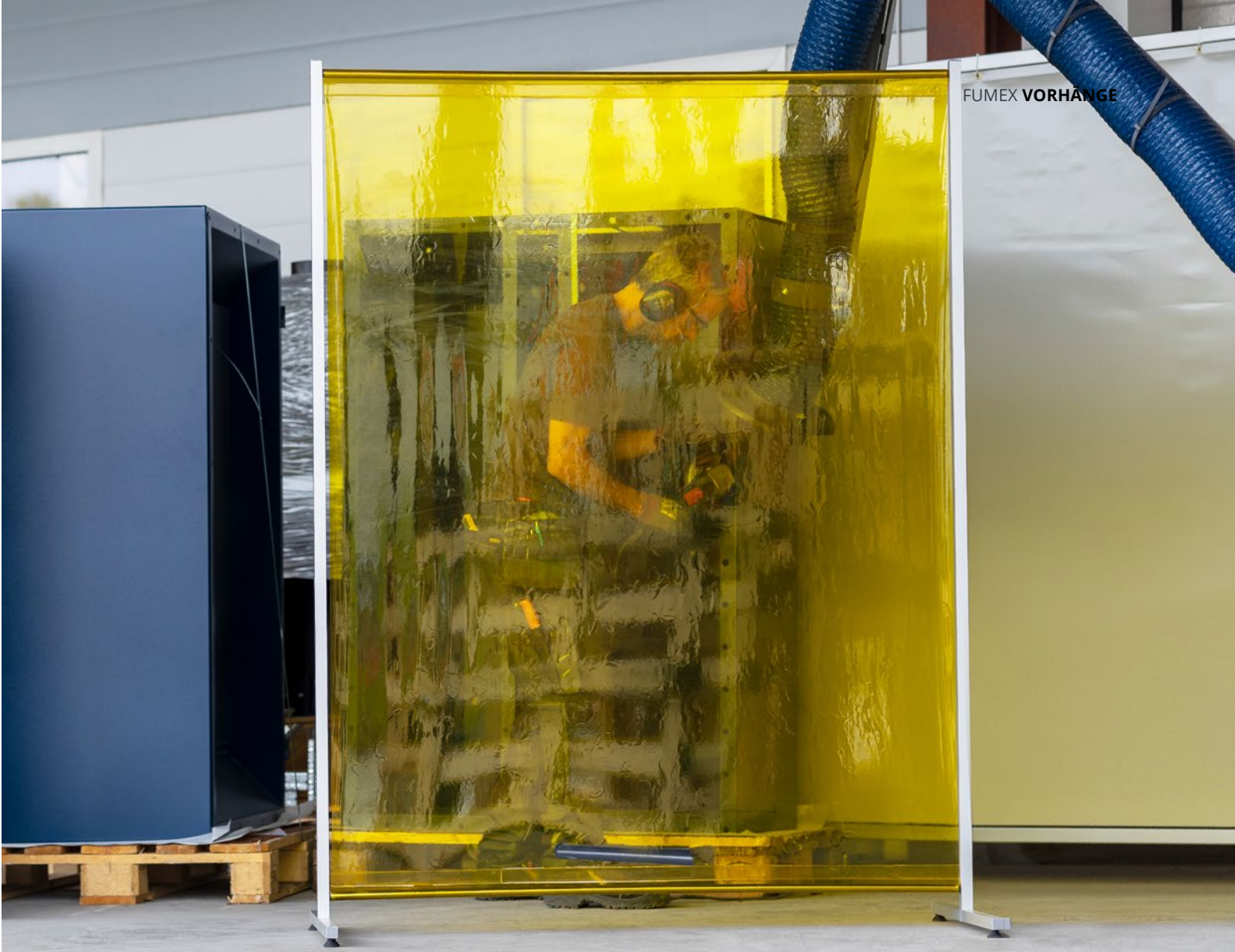
Sie bestehen aus zwei PVC-Membranen, zwischen denen schallabsorbierendes Material eingearbeitet ist.

Dank des Schienensystems mit integrierter Laufschiene und stabil dimensionierter Komponenten sind die Vorhänge für anspruchsvollste Bedingungen ausgelegt und äußerst langlebig. Flexible Decken- und Wandhalterungen gewährleisten eine mühelose Montage und lassen sich bei Bedarf leicht anpassen.

FUMEX-Schallschutzvorhänge werden serienmäßig mit Schienensystemen aus verzinktem Stahl geliefert. Für zusätzliche Stabilität sind optional Schienensysteme aus Aluminium verfügbar. Die Vorhänge werden nach Kundenwunsch maßgefertigt. Ecklösungen mit 90°-Kurven sind auch möglich. Nähere Informationen finden Sie auf den Seiten 11–12.



- 1 Flexible, stabile Halterungen
- 2 Stabile Profilschiene
- 3 Kugelgelagerte Laufwagen
- 4 Schallabsorbierendes Material
- 5 Verstärkte Membranaufhängung
- 6 Doppelte PVC-Membran



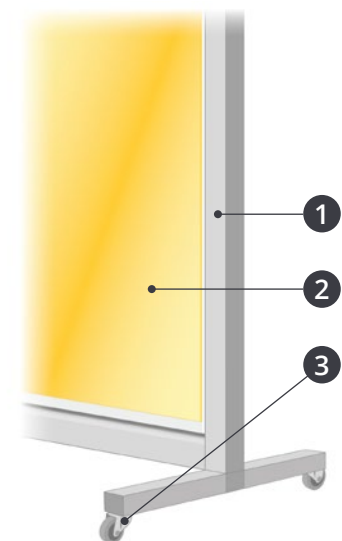
Mobile Vorhangsysteme

Die mobilen FUMEX-Vorhangsysteme sind vielfältig einsetzbar. Trotz ihrer Stabilität sind die Systeme leicht und mühelos dorthin versetzbar, wo sie gerade benötigt werden.

Die Konstruktion besteht aus einem Aluminiumrahmen, der entweder auf Füßen oder auf arretierbaren Schwenkrollen montiert ist. Eine Lösung, die für Stabilität und Flexibilität bürgt.

Unsere mobilen Vorhangsysteme sind in zwei Ausführungen erhältlich:

- **BDR 100** – Vorhanggestell auf Füßen
Abmessungen (B x H): 1420 x 1895 mm
- **BDR 200** – Vorhangwagen mit arretierbaren Schwenkrollen
Abmessungen (B x H): 2000 x 2115 mm



- 1 Stabiler Aluminiumrahmen
- 2 Robuste PVC-Membran
- 3 Arretierbare Schwenkrollen (BDR 200)

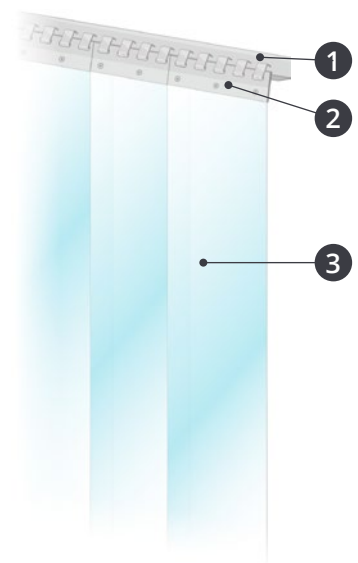


PVC-Streifenvorhänge

FUMEX-Streifenvorhänge bestehen aus durchsichtigen PVC-Streifen, die je nach Anwendungsfall in passender Breite und Stärke bestellt werden können.

Streifenvorhänge haben eine Schleusenfunktion, dienen in Durchgängen zur Trennung von Wärme und Kälte oder schützen vor Schmutz und Staub. Sie bieten zwei wichtige Vorteile: Sie sind lichtdurchlässig und wirken geräuschkämpfend.

FUMEX-Streifenvorhänge werden in kundenspezifischer Breite an einem stabilen Aufhängerprofil montiert und stellen eine preiswerte Alternative zu z. B. herkömmlichen Toren dar, die kostenintensive Installationen, Wartungen und Reparaturen mit sich bringen.



- 1 Robustes Aufhängungsprofil
- 2 Flexible Streifenplatzierung
- 3 Klares PVC

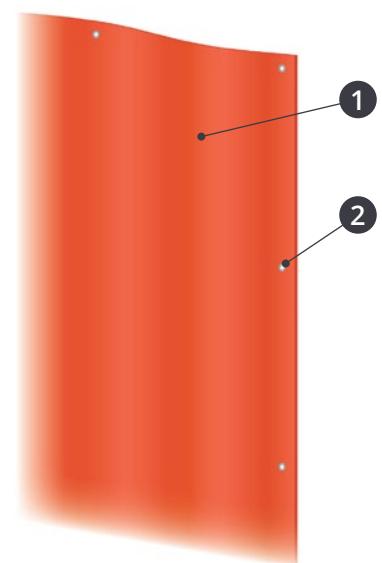


Schutzvorhänge

FUMEX-Schutzvorhänge empfehlen sich als schnelle, einfache und vergleichsweise kostengünstige Lösung zum Schutz vor Wind und Wetter sowie vor unerwünschten Einblicken. Sie sind z. B. für Materialgestelle und -paletten im Außenbereich vorgesehen, lassen sich aber auch im Innenbereich vielseitig einsetzen, beispielsweise zur Abtrennung großer Hallen.

Die Schutzvorhänge sind in kundenspezifischen Größen (Breite/ Höhe) erhältlich und aus einer robusten PVC-Membran mit verstärkter Aufhängung gefertigt.

Optional sind Spannvorrichtungen verfügbar, mit denen sich der Vorhang mühelos spannen lässt, um z. B. witterungsbedingte Risiken zu minimieren.



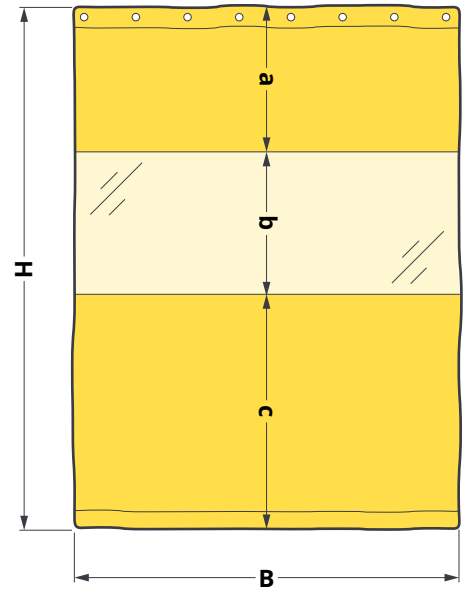
- 1 Robuste PVC-Membran
- 2 Verstärkte Membranaufhängung

Technische Daten

Standardmäßig wird das Vorhangmaterial mit Lochverstärkungen oben (c/c 250 mm) geliefert. Beim Bestellen bitte Größe, Material, Farbe, Ausführung, Sichtpartien usw. angeben.

Ösenabstand: 250 mm c/c
 Größe: Nach Wunsch anpassbar
 Aufhängung: Profilsystem oder Motor
 Print: Bitte die Größe und Position angeben und eine hochauflösende Vorlage beifügen (JPG, EPS, PDF).

B: Breite inkl. Faltenwurf (10 %)
H: Höhe insgesamt
a, b und c: Maßangaben, falls Sichtpartien oder mehrere Farben gewünscht werden.



Vorhangmembran

Einsatzbereich

- Staub
- Spritzer
- Kälte
- Wind
- Abschirmung
- Transparenz
- Funken

Eigenschaften

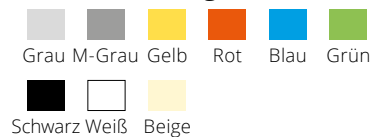
- Flexibel
- Mit Flammschutz
- Viele Farben
- Farben/Sichtpartie kombinierbar
- Zulassung gemäß EN 1598
- Gewicht ca. 620 g/m²

Material und Farbe

Transparentes PVC



Undurchsichtiges PVC



- Schweißlicht
- UV-Strahlen
- Abschirmung mit Durchblick

- Blockt alle UV-Strahlen
- Flexibel
- Mit Flammschutz gemäß DIN 4102

Transparentes PVC



- Große Kälte
- Wind und Wetter

- Praktisch bei kalter Witterung

Schwere Membran (-30 °C)



Sie haben das Gesuchte nicht gefunden?

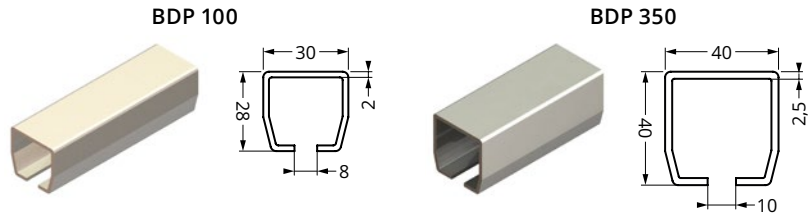
Auf Anfrage sind Vorhänge für weitere Einsatzbereiche verfügbar.

Schienensystem BDP

Schienensystem aus verzinktem Stahl.
BDP 100 wird serienmäßig geliefert.
BDP 350 ist für schwerere Anwendungsfälle vorgesehen.

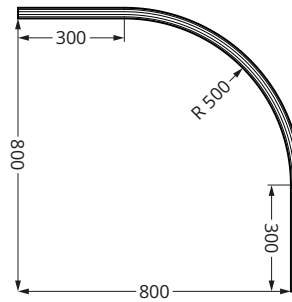
Laufschiene BDP

BDP 100
BDP 350



Kurvenschiene BDK (90°)

BDK 100 für Laufschiene BDP 100
BDK 350 für Laufschiene BDP 350



Wandhalterung BDV

BDV 100 für Laufschiene BDP 100
BDV 350 für Laufschiene BDP 350

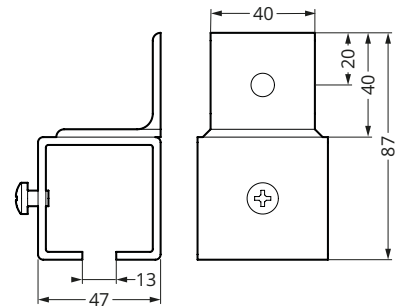
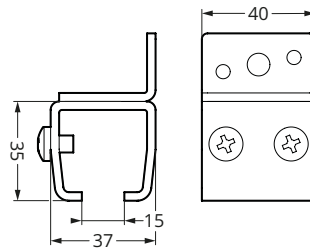
BDV 100

BDV 350



BDV 100

BDV 350



Deckenhalterung BDT

BDT 100 für Laufschiene BDP 100
BDT 350 für Laufschiene BDP 350

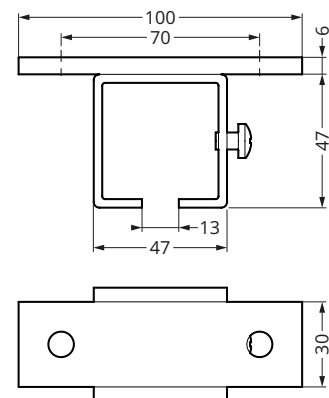
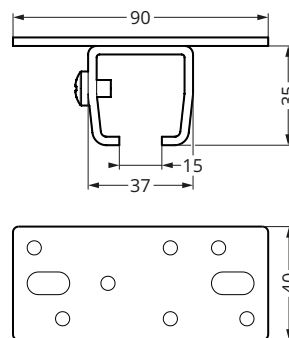
BDT 100

BDT 350



BDT 100

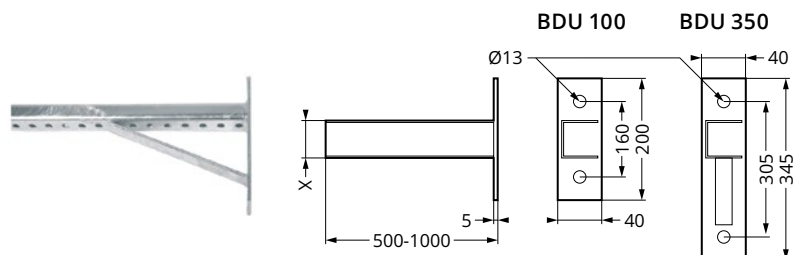
BDT 350



Universalhalterung BDU

Halterung zur Befestigung an der Wand oder Decke. Nach Wunsch kürzbar.

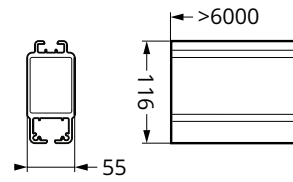
BDU 500 für Laufschiene BDP 100/350
BDU 1000 für Laufschiene BDP 100/350



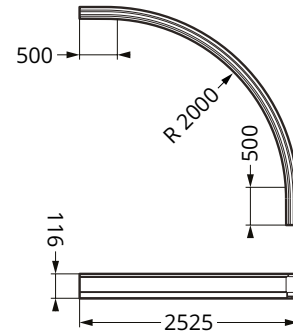
Schienensystem AFS

Schienensystem aus eloxiertem Aluminium.

Laufschiene AFS 300



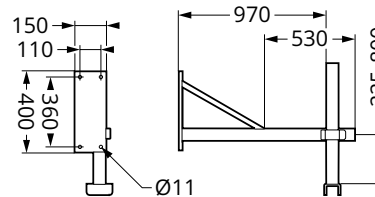
Kurvenschiene AFS 302 (90°)



Wandhalterung AFS 210

Pulverbeschichteter Stahl mit Gussverbindung.
Länge von 530 bis 970 mm verstellbar.

Gewicht: 12,3 kg.



Deckenhalterung AFS

Pulverbeschichteter Stahl mit Gussverbindung.
Länge von 140 bis 2000 mm verstellbar.

Modell:	AFS 200	AFS 205
Länge:	1000 mm	2000 mm
Gewicht:	7,6 kg	10,0 kg

