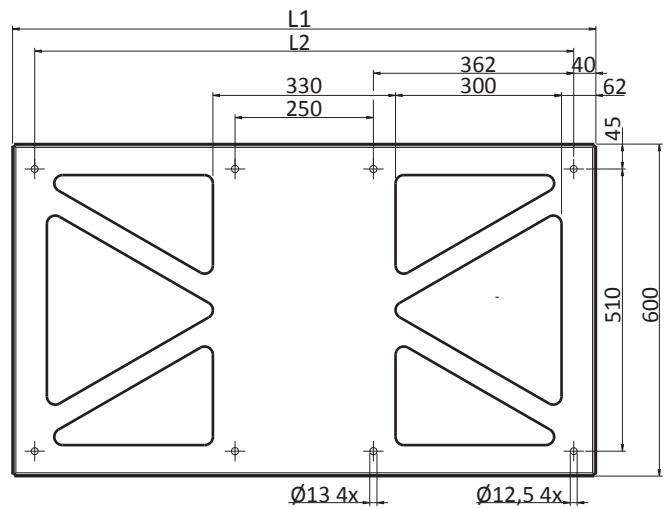
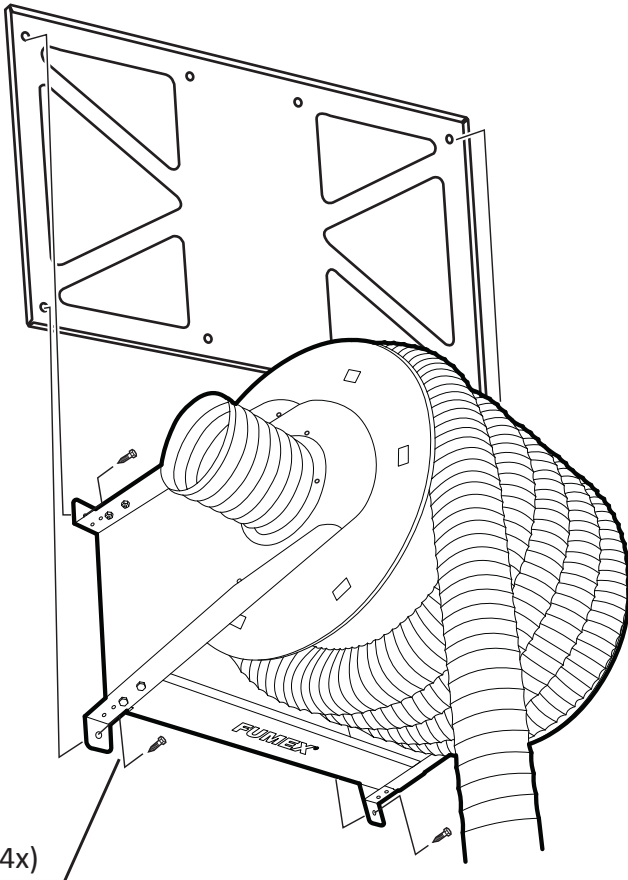
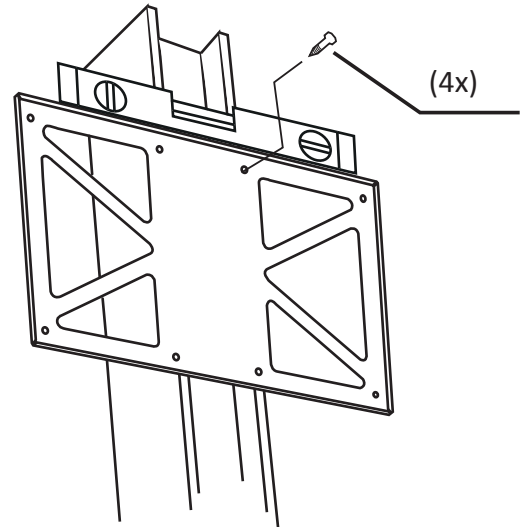
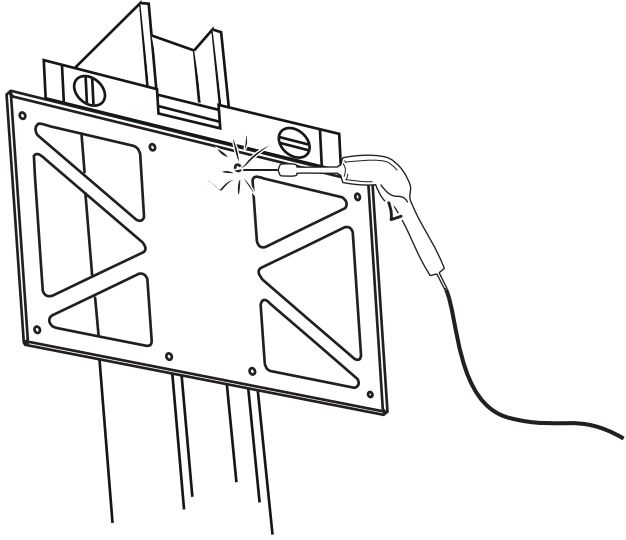


MONTERINGSANVISNINGAR
 INSTALLATION
 MONTAGEANLEITUNG
 INSTRUCTIONS MONTAGE
 INSTRUCCIONES DE MONTAJE
 INSTRUZIONI DI MONTAGGIO

FUMEX®

AMRE



	L1	L2	kg
ASE 65	694	774	9,8
ASE 85	1054	974	10,8
ASE 125	1454	1374	11,8