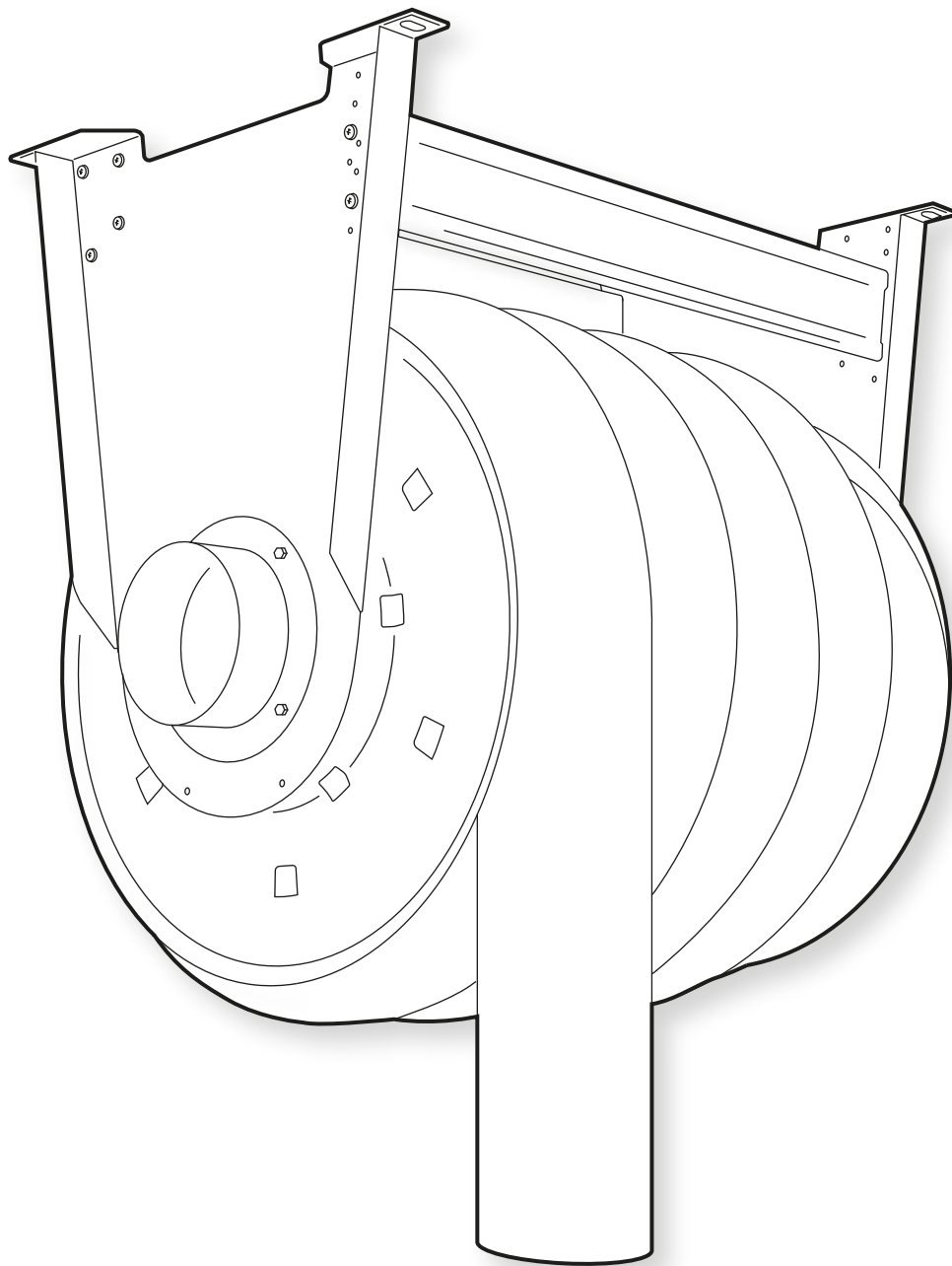


# FUMEX<sup>®</sup>

MANUAL

# ASE



# INNEHÅLL

	SID
<b>1 Identifiering</b>	<b>3</b>
1.1 Tillverkare	3
1.2 Produktnamn	3
1.3 Tillverkningsår	3
1.4 Användningsområde	3
<b>2 Teknisk specifikation</b>	<b>3</b>
2.1 Konstruktion	3
2.2 Funktion	3
2.3 Tekniska data	4
2.4 Säkerhet	4
2.4.1 Initiering	4
2.4.2 Faror	4
<b>3 Förberedelse för användning</b>	<b>5</b>
3.1 Transport och lagring	5
3.2 Installation och montage	5
3.2.1 Montage	5
3.2.2 Slangval	6
<b>4 Driftinstruktion</b>	<b>6</b>
4.1 Installation och uppstart	6
4.1.1 Före uppstart	6
4.1.2 Montage och drift	6
<b>5 Felsökning</b>	<b>6</b>
5.1 Felsökningsguide	6
<b>6 Skötselinstruktion</b>	<b>6</b>
6.1 Initiering	6
6.2 Underhåll	7
6.2.1 Checklista underhåll	7
<b>7 Detaljritning</b>	<b>7</b>
<b>8 Tillbehör</b>	<b>8</b>

I fortsättningen hänvisar följande symboler till:



Säkerhetsanvisningar (gällande person eller maskin) som alltid måste följas. Här förekommer fara för liv eller risk för skada på person och egendom.



Instruktioner som ger dig viktig information för ett optimalt fungerande slangupprullare.

## 1 Identifiering

### 1.1 Tillverkare

Fumex AB  
Verkstadsvägen 2  
931 61 Skellefteå  
Tfn: 0910-36180  
Email: info@fumex.se

### 1.2 Produktnamn

ASE

### 1.3 Tillverkningsår

2017

### 1.4 Användningsområde

Fumex ASE är en slangrulle avsedd för evakuering av avgaser och hindrar att störande slangar ligger på golvet. Slangrullen tar upp en liten plats och kan monteras i taket eller på väggen.



Explosiva gaser får ej evakueras!

För att maskingarantin skall gälla är det ej tillåtet att under garantitiden göra några modifieringar eller ombyggnader i produkten utan att först erhållit Fumex godkännande. Detta gäller även reservdelar som används och ej motsvarar tillverkarens specifikationer.

Skada, som inte har uppkommit vid en för produkten avsedd användning, resulterar i:  
- att garantin upphör att gälla.

## 2 Teknisk specifikation

### 2.1 Konstruktion

Avgasslangupprullare ASE, se fig. 1

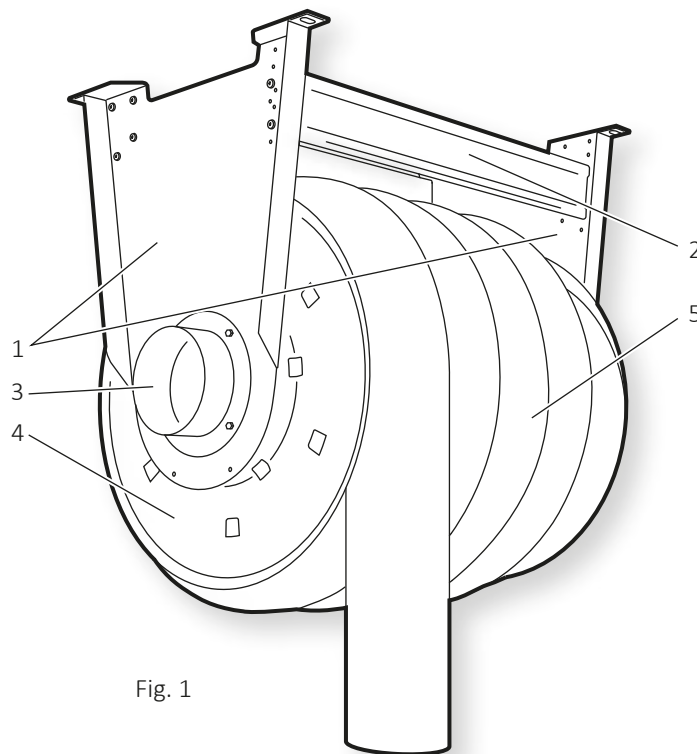


Fig. 1

ASE består av konsoler (1), balkar (2), kanalanslutning (3), upprullningsenhet (4) och slang (5).

### 2.2 Funktion

Avgasslangupprullen är tillverkad för att användas som en sug-enhet för fordonsavgaser.

Förorenad luft sugs in i slangen genom en separat fläkt som ansluts till kanalanslutningen. Slangrullen ASE fungerar med en spärrfunktion. Detta innebär att man drar ut slangen till önskad låst position och när man sedan drar i slangen igen upphävs låsningen.



I olåst position ligger fjäderpaketet på med full kraft.

## 2.3 Tekniska data

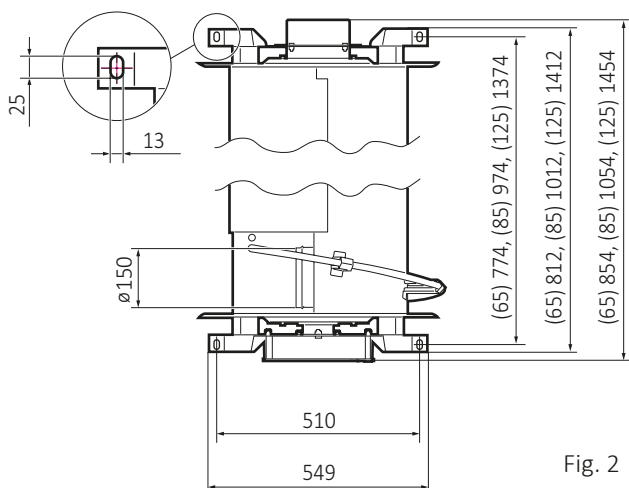


Fig. 2

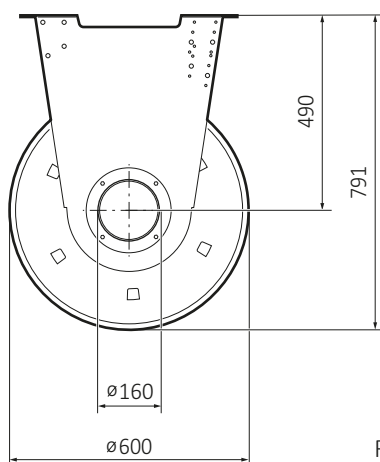


Fig. 3

### Slangupprullare ASE

Vikt* (ASE 65, 85 och 125):	..... 35, 37 och 40 kg
Material Tvärbalk:	..... Anodiserad Aluminium
Material övrig metall:	..... Stål
Material inloppslager:	..... Plast
Material mothållarlager:	..... Plast
Färg konsol (Grå):	..... NCS S8502-B
Färg Gavlar (Blå):	..... NCS S7020-R90B
Max lyftkraft (kg):	..... 16,5/33**

### Temperaturgränser

Arbetstemperatur:	..... +5 till +650 °C***
Omgivningstemperatur:	..... +5 till +50 °C
Transport och lagringstemp:	..... -20 till +50 °C

\* Exklusive slang.

\*\* Extra fjäderpaket inkluderat.

\*\*\* Temperaturtålighet är beroende av slangval.  
Vid andra temperaturer, kontakta Fumex.

## 2.4 Säkerhet

### 2.4.1 Initiering

Produkten är säker att använda. Den är utformad så att farliga delar endast finns i avgränsade utrymmen. Trots detta kan användning utgöra fara för användaren eller medföra åverkan på produkten vid felaktig- eller icke avsedd användning. Därför skall användaren vara informerad och utbildad att hantera produktens säkerhetsdetaljer.

För att minimera arbetsrelaterade olyckor och skador vid användande har riskreducering skett på följande sätt:

- **inbyggd säkerhet** i konstruktionen.
- **tekniska skydd** såsom avspärningar, etc.
- **information för användning**, såsom bruksanvisning och skyltning, etc.



Maskinen/anläggningen får endast användas i tekniskt felfritt skick och som den enligt bruksanvisningen är tänkt att användas. Fel som kan försämra säkerheten måste omedelbart elimineras!



Oberoende av bruksanvisningen lyder driften av maskinen även under nationell och lokal säkerhet och olycksförebyggande bestämmelser.

### 2.4.2 Faror



Observera att rörliga delar i systemet alltid utgör en risk (t.ex. klipp-, kläm- eller angreppspunkter).

## 3 Förberedelse för användning

### 3.1 Transport och lagring



Skydda maskinens delar mot regn, snö, aggressiva atmosfärer och annan skadlig påverkan.

### 3.2 Installation och montage

#### 3.2.1 Montage

Montage får bara utföras under beaktande av denna montageanvisning samt gällande föreskrifter.

1. Avemballera produkten och lämna den monterad på pallen.



Punkt 2-6 gäller ej om rullen beställts komplett med slang.

Produkt	Dim. (mm)	Slanglängd (m)	Förspänning (varv)*
ASE 65	75	5	5
ASE 65	75	7,5	6
ASE 65	75	10	7
ASE 65	100	5	5
ASE 65	100	7,5	6
ASE 65	100	10	7
ASE 85	100	10	8
ASE 65	125	5	6
ASE 65	125	7,5	8
ASE 65	125	10	8
ASE 85	125	10	8
ASE 85	125	12,5	9
ASE 125	125	15	10
ASE 65	150	5	7
ASE 85	150	7,5	8
ASE 85	150	10	10
ASE 125	150	10	10
ASE 125	150	12,5	8**
ASE 125	150	15	8**

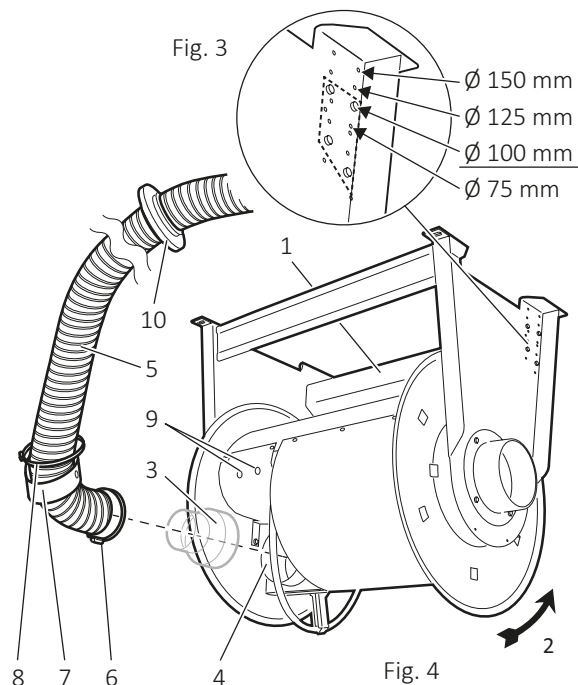
\* Beräkningarna gäller endast vid användande av Fumex originalslang AG, Fumex munstycke med vikt 2,8 kg, samt montagehöjd 6 meter.

\*\* Extra fjäderpaket inkluderat.



Vid montering av slang, tillse att rullen är korrekt spärrad. Risk för personskada.

2. Placera den främre stoppbalken (1, Fig. 4) i korrekt höjd för vald slangdimension.
3. Säkra pallen och förspänn slangrullen enligt tabell. Vrid trumman i pilens riktning (2).
4. Eventuell reducering (3) träas på slanganslutningen (4). Montera slang (5) på slanganslutning (4) med slangklammer (6).

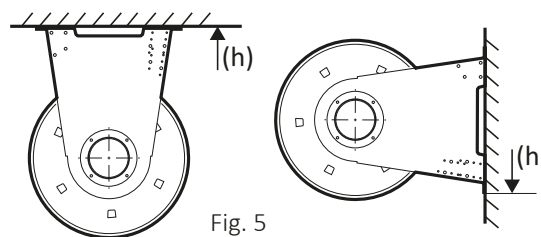


5. Säkra slangen genom att först placera gummiduken (7) runt slangen. Sedan förs slangklammer (8) in genom hålen (9) och runt gummiduken för en säker låsning.



Slangstoppen skall i inrullat läge vila mot trumman och rymmas mellan gavel och intilliggande slang. Risk för nötning.

6. Montera slangstoppen (10) i önskat läge. Släpp spärren och rulla in slangen tills den stoppar mot slangstoppen. Kontrollera slangstoppens funktion och montage.
7. Demontera rullen från pallen och montera den mot tak eller vägg med korrekt dimensionerade fästelement.
8. Kontrollera rullen och ventilationskanalerna ordentligt så att främmande föremål ej förekommer. Avlägsna eventuella objekt direkt.
9. Täta och montera ventilationskanalerna direkt mot kanalanslutningen på rullen eller använd en slang, ASL 160 mellan kanal och rulle (se avsnitt 8 Tillbehör).
10. Kontrollera att packningar och anslutningar på rullen och ventilationskanalen är täta.
11. Montera munstycket.
12. Slangupprullaren är nu klar för användning.



Max montagehöjd (h, Fig. 5)

- 3 m vid slanglängd 5 m
- 5,5 m vid slanglängd 7,5 m
- 8 m vid slanglängd 10 m

### 3.2.2 Slangval

Välj lämplig slanglängd, se tabell.



Om egen slang används finns tillbehöret AES som är ett anpassat slangmonteringskit och uppfyller säkerhetskraven för produkten.

För information angående AES, se avsnitt **8 Tillbehör**.

Modell	Dimension Ø	Upprullad längd
ASE 65	75 mm	10 m
ASE 65	100 mm	7,5 m
ASE 65	125 mm	7,3 m
ASE 65	150 mm	5,5 m
ASE 85	100 mm	10 m
ASE 85	125 mm	10 m
ASE 85	150 mm	8 m
ASE 125	125 mm	15 m
ASE 125	150 mm	13,5 m

## 4 Driftinstruktion

### 4.1 Installation och uppstart

#### 4.1.1 Före uppstart



Före uppstart av anläggningen läs instruktionerna som ges i avsnitt **2.4 Säkerhet**.

#### 4.1.2 Montage och drift



Eventuella felaktigheter måste åtgärdas innan driftsättning.

1. Kontrollera att alla eventuella elektriska anslutningar är korrekt utförda.

## 5 Felsökning

### 5.1 Felsökningsguide

Störning	Möjlig orsak	Åtgärder
1. Slangen stannar inte i rätt läge.	Slangstoppen	Justera slangstoppens läge
2. Läckageljud i lagringen.	Undertrycket i systemet är för högt.	Sänk undertrycket (max 2500 Pa).
	Lagring uttjänt.	Byt Lagring.

## 6 Skötselinstruktion

### 6.1 Initiering



Störningar som orsakas av bristande eller felaktigt underhåll kan orsaka höga kostnader i maskinen.

Checklista för underhåll är utformad för normal användning av maskinen. De rekommenderade intervallen är ungefärliga och hänvisar till tiden efter första uppstart. Beroende på växlande driftförhållanden mellan olika anläggningar kan intervallen för rekommenderade underhåll skilja sig åt. Användaren bör därför definiera sitt eget underhållsintervall.



Vi vill påminna dig om att endast originalreservdelar får användas.

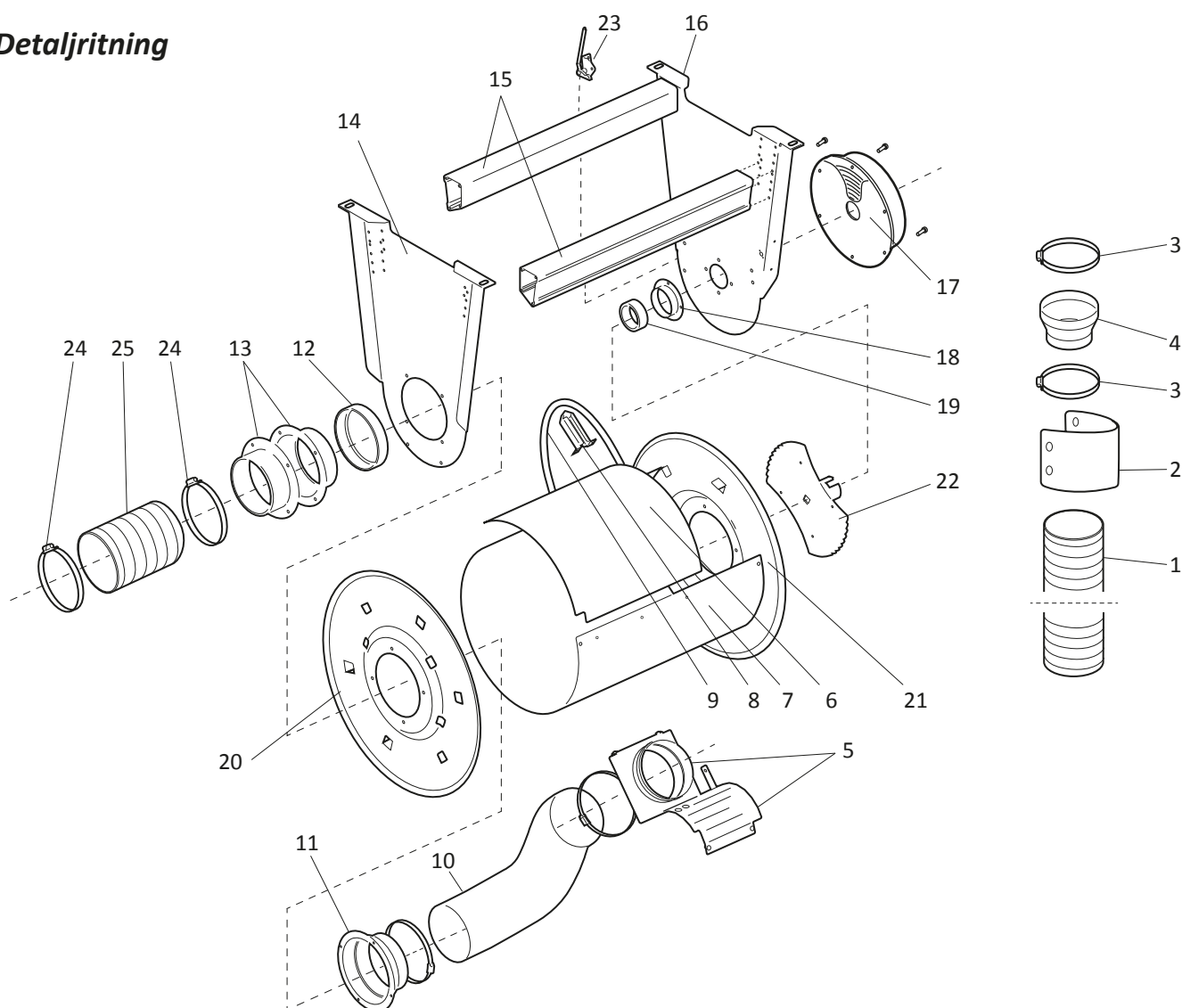
När du ersätter skadade fästelement får endast samma kvalitet (styrka, material) och typ användas.

## 6.2 Underhåll

### 6.2.1 Checklista underhåll

Anordning	Intervall	Punkt	Tillsynsmoment	Underhållsinstruktion	Datum
Slangrulle	Daglig	1.1	Slang	Kontrollera att slangen är hel. Byt vid behov.	
	Kvartalsvis	1.2	Slangkopplingar	Kontrollera fastsättning på slangkopplingar.	
		1.3	Slangrulle	Leta efter läckage, skador och förslitningar.	
	Halvårsvis	1.4	Kanalsystem	Kontrollera stoftuppbbyggnad, och rengör vid behov.	
		1.5	Slangrulle	Rengör rulle utvändigt med fuktig trasa.	

## 7 Detaljritning



- 1. Slang\*
- 2. Skyddsduk\*\*
- 3. Slangklammer\*\*
- 4. Reducering\*\*
- 5. Slanganslutning
- 6. Trumlock
- 7. Trumma
- 8. Styrbygel

- 9. Styrslang
- 10. Slang
- 11. Lagerhållare
- 12. Glidlager
- 13. Anslutning
- 14. Konsol
- 15. Stoppbalkar
- 16. Konsol

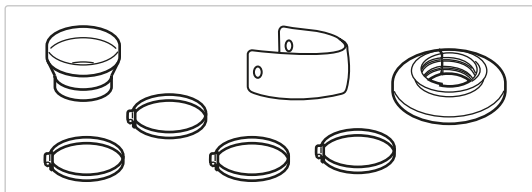
- 17. Fjäderpaket
- 18. Lagerhållare
- 19. Styrlager
- 20. Gavel
- 21. Gavel
- 22. Spärrskiva
- 23. Spärrmekanism
- 24. Slangklammer\*\*\*

- 25. Slang\*\*\*

\* Tillbehör AG-slang  
 \*\* Ingår i tillbehör AES  
 \*\*\* Ingår i tillbehör ASL 160

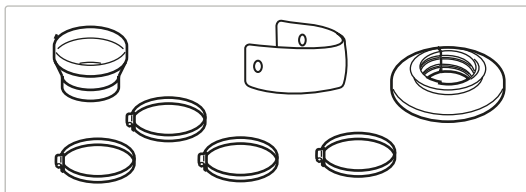
## 8 Tillbehör

### AES 100



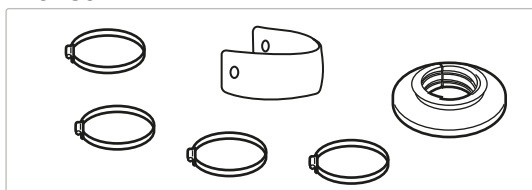
- 1 st Reducering 150-100
- 1 st Skyddsduk
- 1 st Slangstopp
- 1 st slangklammer för montering av slang
- 1 st slangklammer för montering av skyddsduk
- 2 st slangklammer för montering av slangstopp

### AES 125



- 1 st Reducering 150-125
- 1 st Skyddsduk
- 1 st Slangstopp
- 1 st slangklammer för montering av slang
- 1 st slangklammer för montering av skyddsduk
- 2 st slangklammer för montering av slangstopp

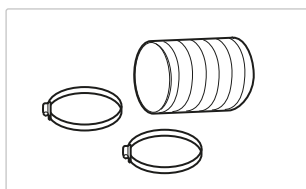
### AES 150



- 1 st Slangstopp
- 1 st Skyddsduk
- 1 st Slangklammer för montering av slang
- 1 st slangklammer för montering av skyddsduk
- 2 st Slangklammer för montering av slangstopp

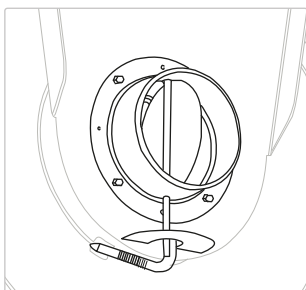
*Slangklammern och reduceringen är tillverkad i förzinkad stålplåt, slangens och skyddsduken är tillverkade i EPDM gummi.*

### ASL 160



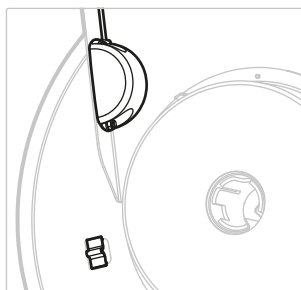
- 2 st Slangklammer
- 1 st Slang, AG-160, längd ≈ 0,2 m

### ASES 160



Automatiskt mekaniskt spjäll.

### ASE 865



Brytare för styrning av fläkt/elektriska spjäll.

# FUMEX®