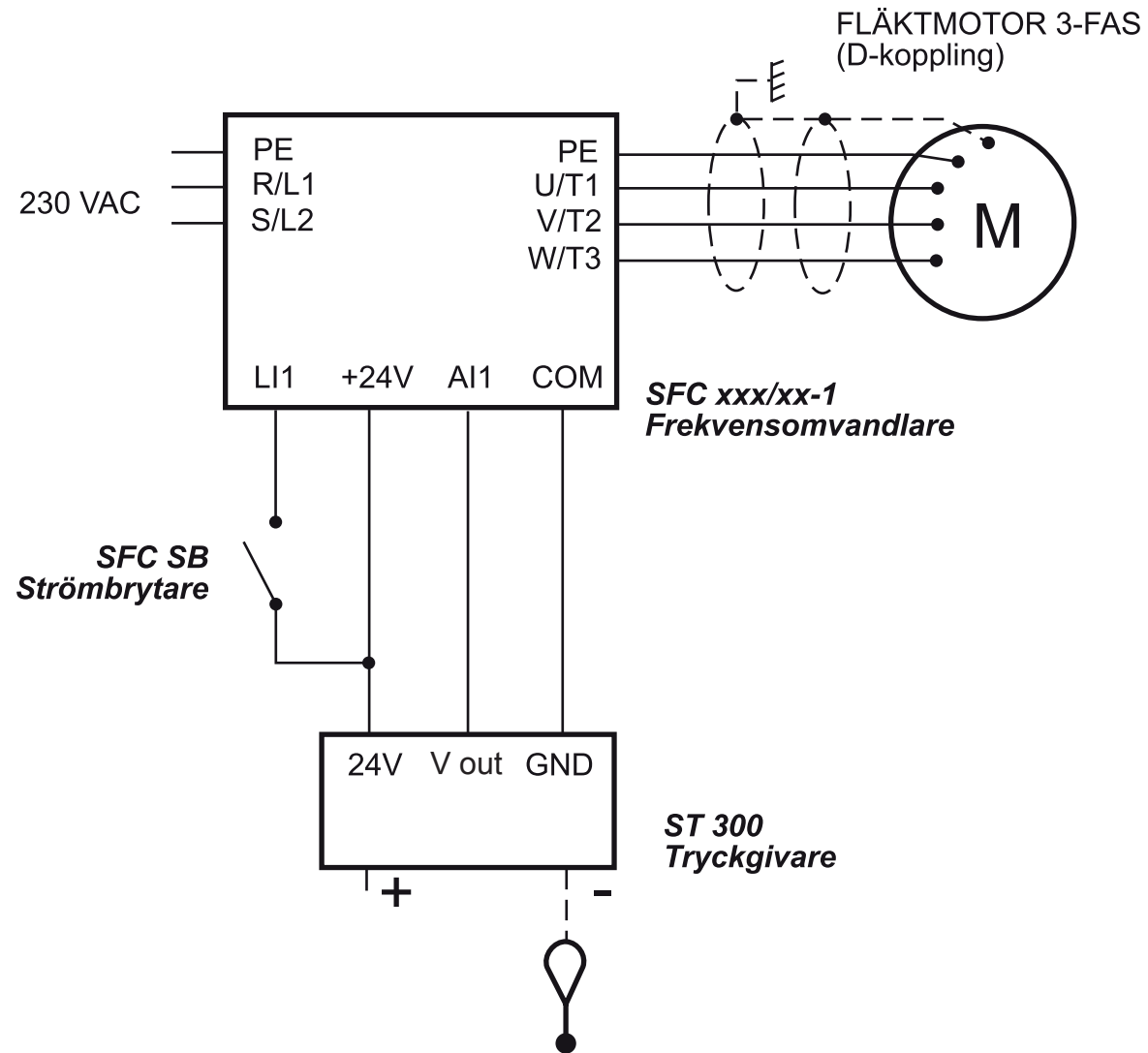


# ELFÖRBINDNINGSSCHEMA SYSTEM 1:4, 1-FAS

1838



CONNECTION DRAWING SYSTEM 1:4, 1-PHASE

