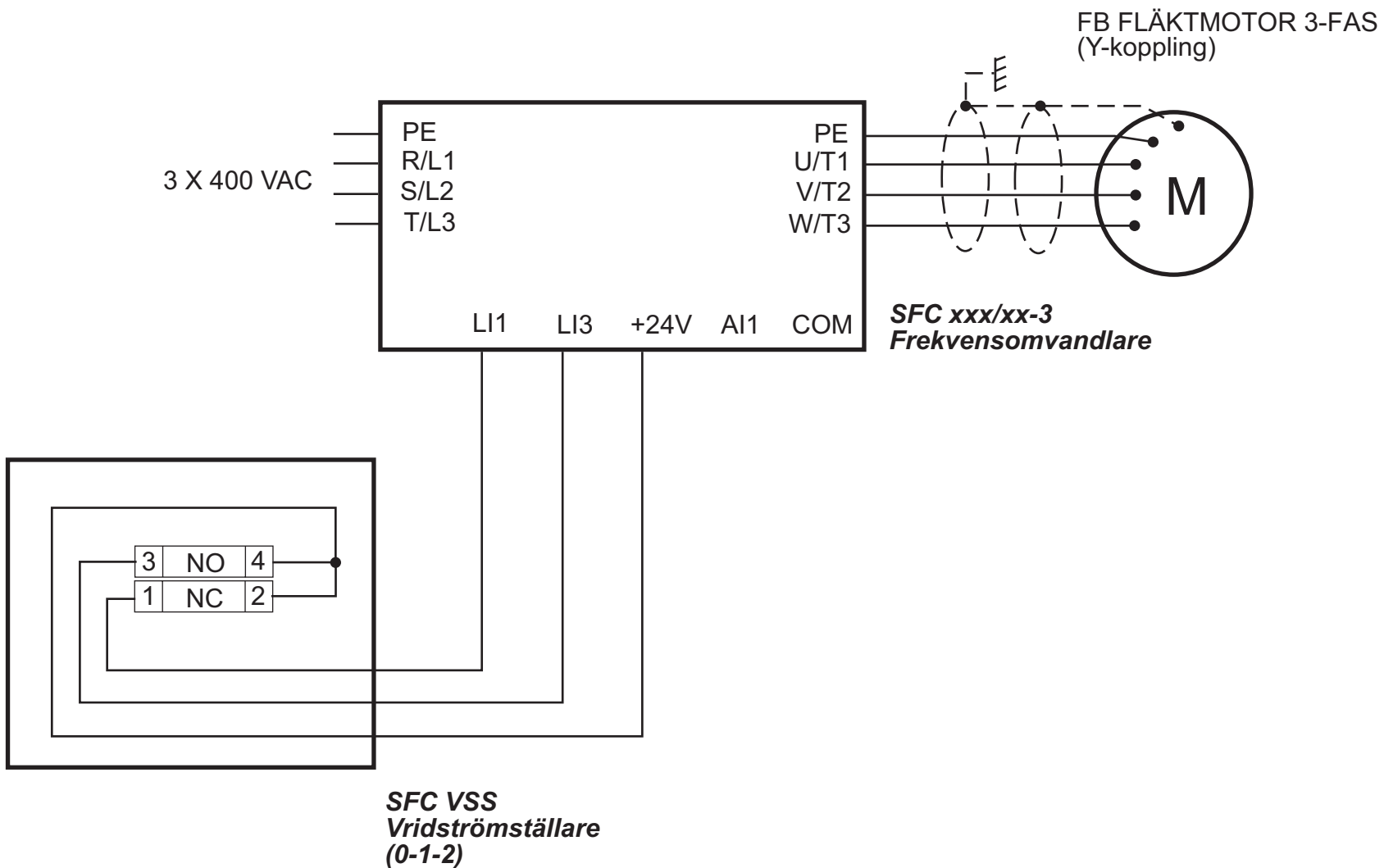


ELFÖRBINDNINGSSCHEMA SYSTEM 1:3, 3-FAS

1647



CONNECTION DRAWING SYSTEM 1:3, 3-PHASE

1647

