



PSS

Zuurbestendige roestvaststalen puntafzuiging van topkwaliteit voor strenge reinheidseisen



CLEANROOM
CERTIFIED



FOOD
GRADE



ATEX
COMPATIBLE

FUMEX
PURE ADVANTAGE

EENVOUDIGE SCHOON TE MAKEN:

- Hoogglansgepolijst zuurbestendig staal ($Ra \leq 0,6$)
- **FUMEX Q-MaiD™** nelkoppeling slang (ophanging en montage)
- Afneembaar beschermrooster
- Geen componenten in de luchtstroom
- Volledig gesloten profiel
- Weinig componenten zorgt voor eenvoudige reiniging
- Slang goedgekeurd voor levensmiddelen
- Gasveer die het eigen gewicht van de arm in evenwicht houdt, goedgekeurd voor levensmiddelenomgevingen
- Dubbele aarding voor maximale veiligheid



Roestvaststalen puntafzuiging voor veeleisende werkomgevingen

FUMEX PSS – Cleanroom-gecertificeerde puntafzuiging in een slim en stijlvol design, dat in eerste instantie is ontwikkeld voor industrieën met hoge eisen aan hygiëne, zoals de levensmiddelen- en farmaceutische industrie. Het ontwerp bouwt voort op het Fumex basisprincipe met externe draagarmen, die de laagst mogelijke drukval opleveren en de minste kans op verstopping. Alle oppervlakken zijn van hoogglanzendgepolijst roestvast staal ($Ra \leq 0,6$) en de antistatische slang is met snelkoppelingen bevestigd, waardoor het schoonmaken van de PSS eenvoudig gaat. Makkelijker dan bij alle concurrenten. FUMEX PSS is leverbaar in lengtes van 2000/3000/4000 mm en diameters $\varnothing 100/125/160/200$ mm.

Q quick
M maintenance
A assembling
I installation
D dismantling

Wat is FUMEX Q-MaiD™?

FUMEX Q-MaiD™ is een snelkoppelsysteem dat onderhoud, montage, installatie en demontage vergemakkelijkt.



CLEANROOM
CERTIFIED



FOOD
GRADE



ATEX
COMPATIBLE

Cleanroom, "Food Grade", ATEX, volledig afgesloten profiel met slechts enkele onderdelen in unieke combinatie

Op de **FUMEX PSS** zijn zowel slang als gasveer levensmiddelgecertificeerd, en de afwerking van het hoogglans gepolijste staal is van de hoogste klasse. Bovendien hebben de draagarmen een volledig afgedicht profiel.

Andere componenten zijn zowel niet-toxisch als weinig, wat het hygiënisch houden van de apparatuur in de loop van de tijd aanzienlijk gemakkelijker maakt dan vergelijkbare producten op de markt.

De puntafzuiging voldoet aan DE ATEX en voldoet aan de eisen van de ATEX-richtlijn voor categorie 2-apparatuur voor gas en stof en is geschikt voor gebruik in zone 1 en 21, evenals zone 2 en 22.

Cleanroom gecertificeerd

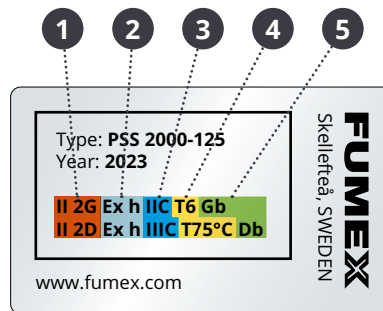
Cleanrooms zijn een gecontroleerde werkomgeving waar lage niveaus van milieuverontreinigende stoffen een vereiste zijn, stoffen zoals stof, microben in de lucht, aerosoldeeltjes en chemische dampen. Dit stelt hoge eisen aan apparatuur die in deze omgevingen gebruikt moeten worden.

FUMEX PSS is cleanroom getest en gecertificeerd door een derde partij. Het certificaat betekent dat FUMEX PSS voldoet aan de eisen van de autoriteiten en een goedgekeurde puntafzuiging is voor cleanroom-gecontroleerde werkomgevingen.

ATEX markering

Fumex ATEX-conforme puntafzuigingen zijn gemarkeerd met een typeplaatje waarop staat voor welke explosieve werkomgevingen het product geschikt is. Het typeplaatje is opgezet volgens het volgende model:

- 1 ATEX-code
- 2 Beschermingsconcept (niet-elektrisch)
- 3 Gas/Stof groepen
- 4 Temperatuurklasse
- 5 Beschermingsniveau van de apparatuur



1 Uitrustingsgroep

Groep	Gebied
I	Ondergronds
II	Bovengronds

2 Beschermingsconcept (niet-elektrisch)

Symbol	Beschermingsconcept
h	Bescherming door veiligheidsgeoriënteerd ontwerp Niet-ontstekende componenten.

Uitrustingscategorie

Groep	Zone
M1	Zonder afschakelen
M2	Verplicht afschakelen
1	Zeer hoge bescherming
2	Hoge bescherming
3	Normale bescherming

3 Gasgroepen

Groep	Voorbeeld
I	Methaan
IIA	Propaan
IIB	Etheen
IIC	Waterstof

4 Temperatuurklasse gas

Klasse	Max oppervlaktetemperatuur
T1	450 °C
T2	300 °C
T3	200 °C
T4	135 °C
T5	100 °C
T6	85 °C

5 Beschermingsniveau van de apparatuur

Niveau	Zone
Ga	0
Gb	1
Gc	2
Da	20
Db	21
Dc	22
Ma	Zonder afschakelen
Mb	Verplicht afschakelen

Gas	Stof
G	D

Stofgroepen

Groep	Voorbeeld
IIIA	Brandbaar
IIIB	Niet-geleidend
IIIC	Geleidend

Temperatuurklasse stof
Maximale temperatuur van het buitenoppervlak.

ATEX

Zoneclassificatie

Gevaarlijke plaatsen of ruimten worden ingedeeld in zones op basis van de frequentie en de duur van de explosieve atmosfeer. Degene die verantwoordelijk is voor de werkzaamheden is ervoor verantwoordelijk dat de classificatie van risicogebieden plaatsvindt.

De indeling wordt uitgevoerd door personen die kennis hebben van de kenmerken van ontvlambare goederen, het proces en de uitrusting. Classificatie kan worden uitgevoerd in overleg met beveiligings- en elektrotechnici en procestechici.

Zone 0 en Zone 20

Gebied waar een explosieve atmosfeer constant, langdurig of vaak voorkomt.

Zone 1 en Zone 21

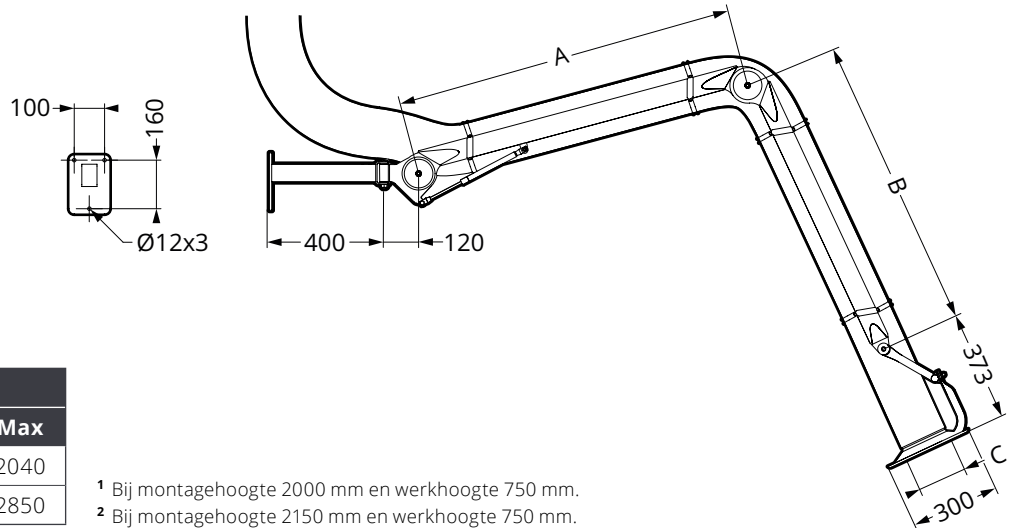
Gebied waar een explosieve atmosfeer naar verwachting zal voorkomen bij normale werkzaamheden.

Zone 2 en Zone 22

Een plaats waar een explosieve atmosfeer naar verwachting niet zal voorkomen bij normale werkzaamheden, maar, indien dat wel het geval is, zal dit slechts van korte duur zijn.

Maattekening (mm)

PSS 2000/3000

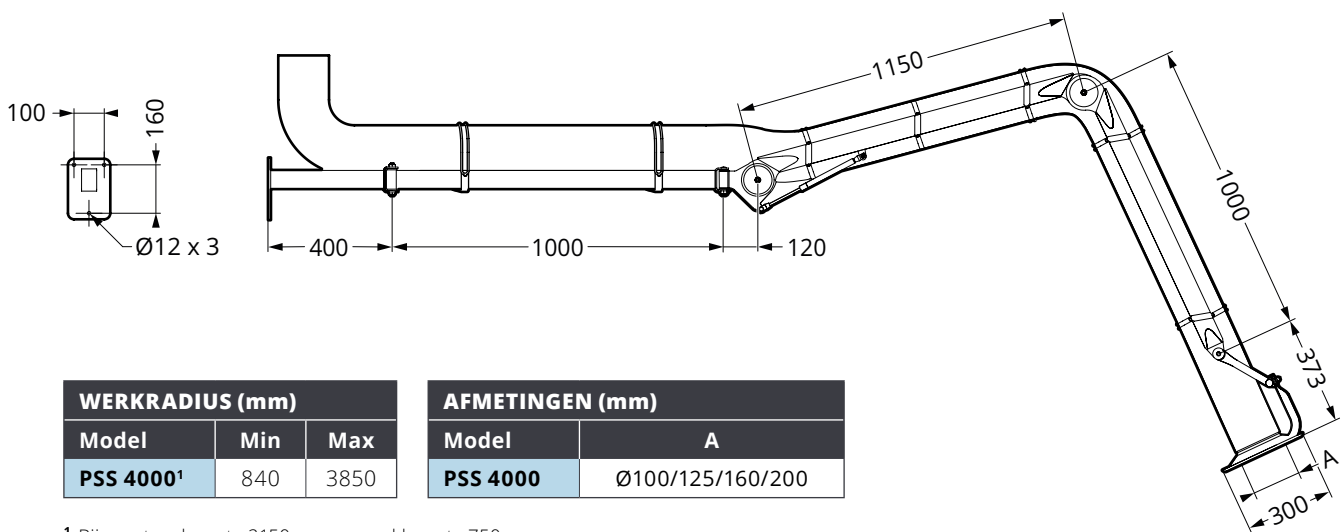


WERKRADIUS (mm)		
Model	Min	Max
PSS 2000 ¹	0	2040
PSS 3000 ²	0	2850

¹ Bij montagehoogte 2000 mm en werkhoogte 750 mm.
² Bij montagehoogte 2150 mm en werkhoogte 750 mm.

AFMETINGEN (mm)			
Model	A	B	C
PSS 2000	650	750	Ø100/125/160/200
PSS 3000	1150	1000	Ø100/125/160/200

PSS 4000



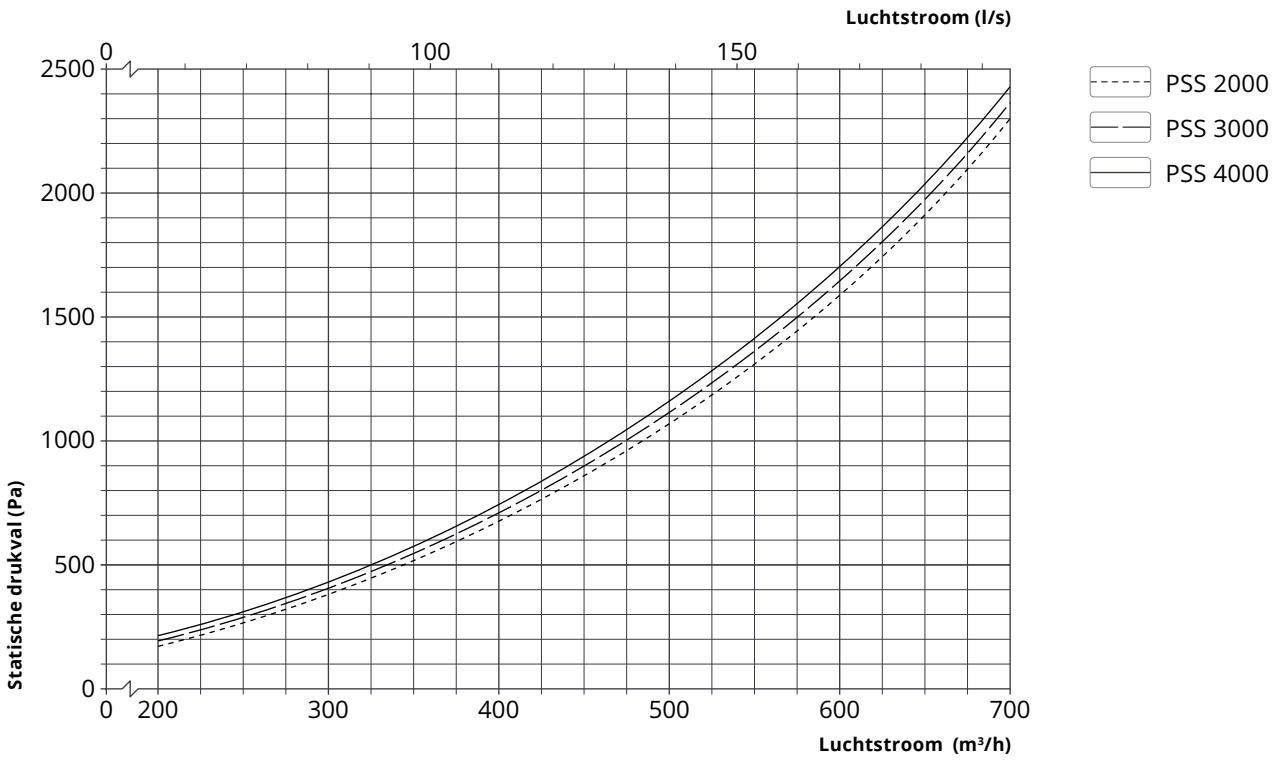
WERKRADIUS (mm)		
Model	Min	Max
PSS 4000 ¹	840	3850

AFMETINGEN (mm)	
Model	A
PSS 4000	Ø100/125/160/200

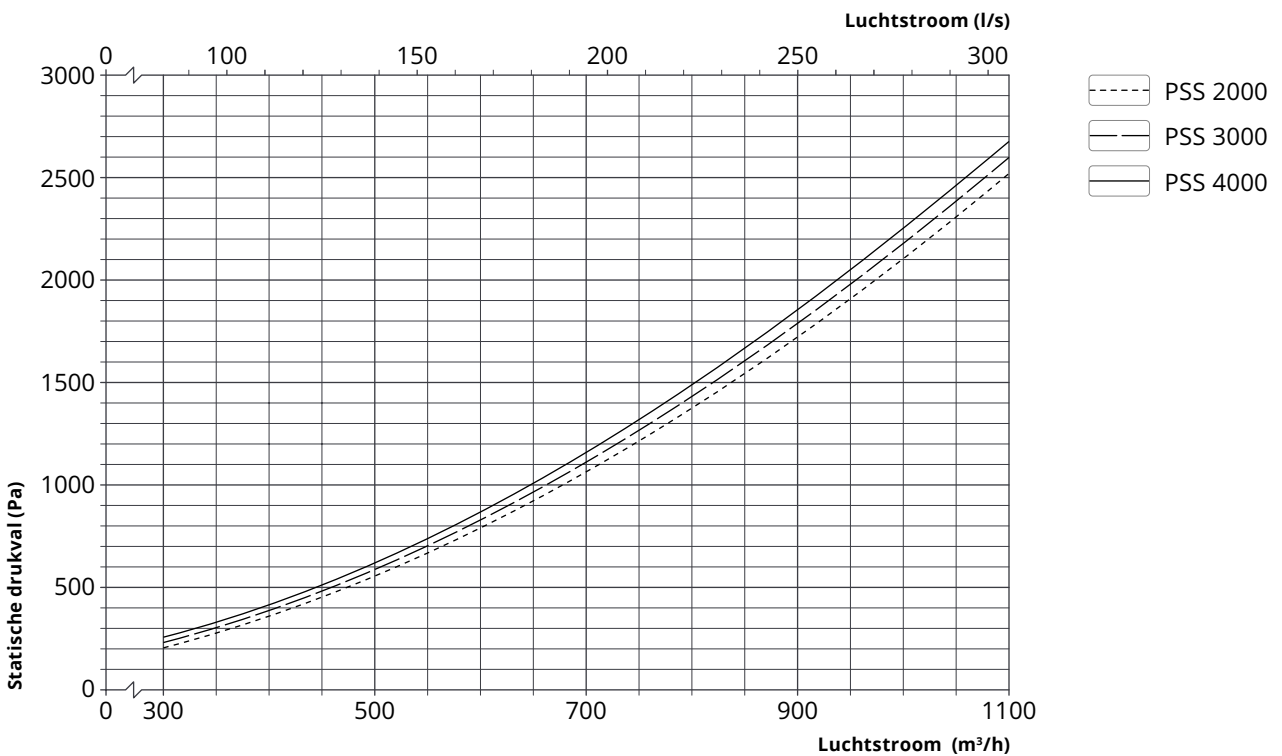
¹ Bij montagehoogte 2150 mm en werkhoogte 750 mm.

Drukval

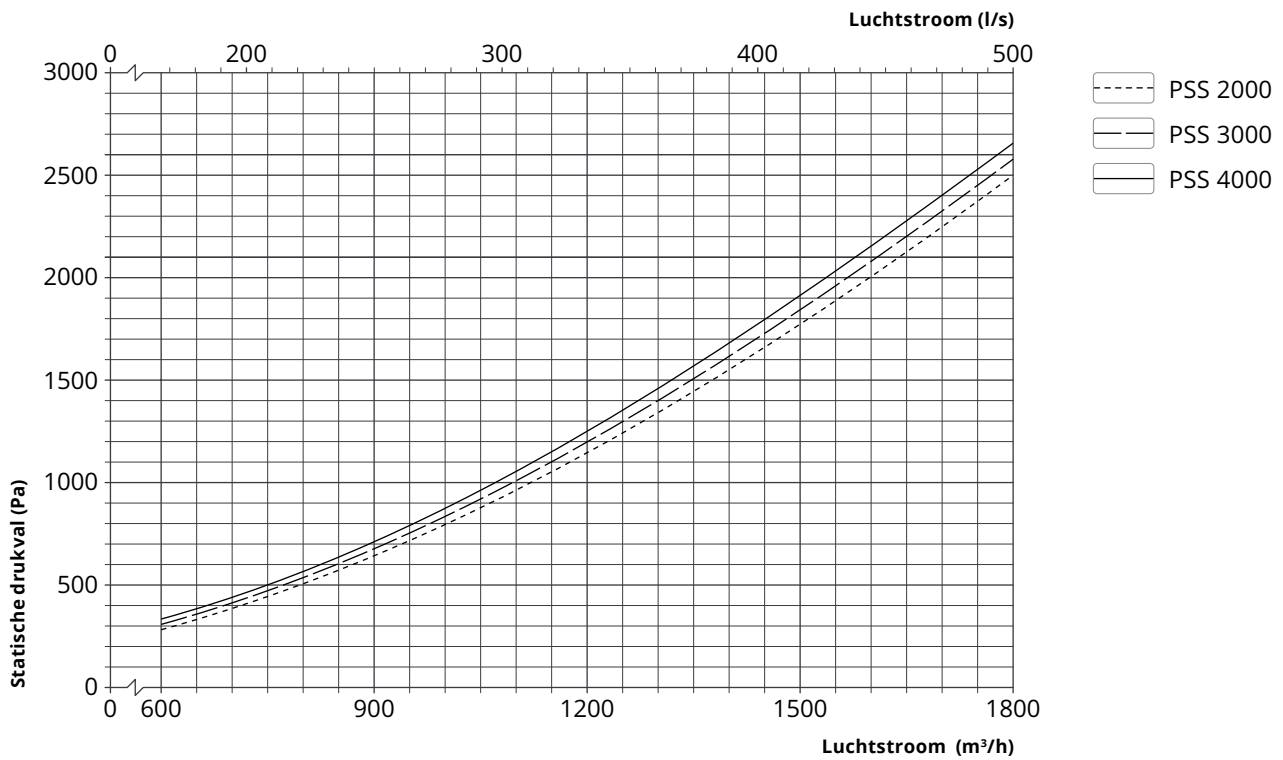
PSS Ø100 mm



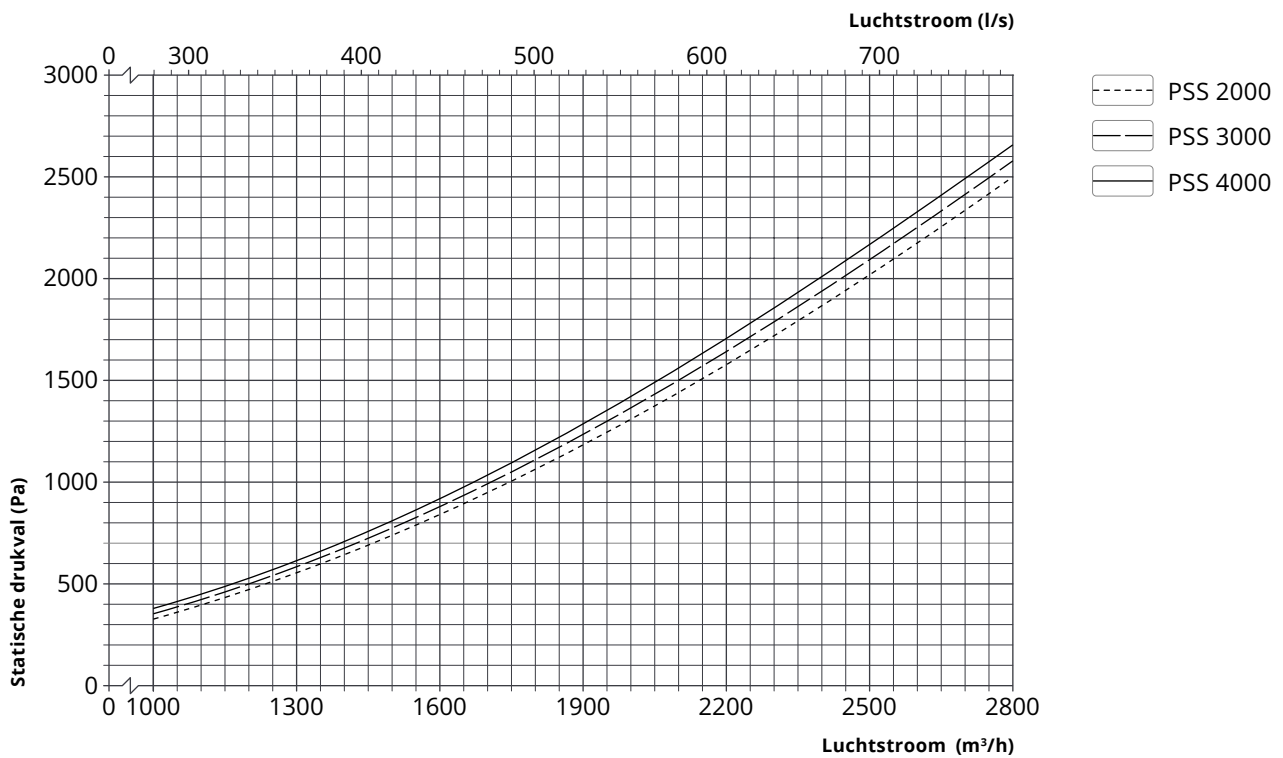
PSS Ø125 mm



PSS Ø160 mm



PSS Ø200 mm



Accessoires



Plafondbeugel PTA4
Plafondbeugel van roestvast zuurbestendig staal.

Lengtes:
500/1000/1500 mm



Vloerbeugel PGA4
Vloerbeugel van roestvast zuurbestendig staal.

Lengte:
2200 mm



Draaibeugel PLA4
Verlengstuk in roestvast zuurbestendig staal voor 180° extra rotatie.

Lengte:
220 mm



Klep PSMS¹
Handmatige klep in roestvast zuurbestendig staal. Gemakkelijk te monteren/demonteren voor snel en eenvoudig schoonmaken.

Afmetingen:
Ø100/125/160/200 mm

¹ De klep moet in de fabriek worden geïnstalleerd om de werking van de aarding te garanderen.

Specificatie

Leveruitvoering

De puntafzuiging wordt gedeeltelijk gemonteerd geleverd met muurbeugel voor een eenvoudige installatie.

Fabricage

Het product heeft geen inherente ontstekingsbron en kan daarom niet worden gecertificeerd volgens de ATEX-richtlijn 2014/34/EU.

Certificaat

Cleanroom gecertificeerd (TÜV SÜD, certificaatnummer: 3801499-00), klasse ISO 6 volgens DIN EN ISO 14644-1 (komt overeen met GMP-klasse C wat betreft deeltjesgroottes). Het certificaat verwijst naar luchtzuiverheid op basis van deeltjesconcentratie.

Oppervlaktebehandeling

Dragende delen en kap: Hoogglansgepolijst Ra ≤0,6 zuurbestendig roestvast staal (A4), kwaliteit EN 1.4401 / AISE 316

Kunststof onderdelen:PP, PA6, TPU (FDA)

Rubberen onderdelen:EPDM (FDA)

Uitvoering

PSS	2000	3000	4000
Lengte (mm):.....	2293	3043	4043
Gewicht ¹ (kg):.....	10,1	11,2	16,2

Slang

Eigenschappen:..... Permanente antistatische PU-slang met roestvaststalen spiraal, R<10⁹ Ω

Temperatuurbereik:.. -40 °C tot +100 °C

Diameter (Ø): 100/125/160/200 mm

Bestand tegen hydrolyse en microben, niet giftig, en levensmiddelengoedgekeurd volgens EG-verordening nr. 1935/2004 en nr. 10/2011, FDA standaard 21 CFR 177.2600 en 178.2010.

¹ Exclusief slang.