



PSS

Braccio aspirante di alta qualità in acciaio inossidabile resistente agli acidi per requisiti di purezza rigorosi



CLEANROOM
CERTIFIED



FOOD
GRADE



ATEX
COMPATIBLE

FUMEX

PURE ADVANTAGE

FACILE DA PULIRE:

- Acciaio resistente agli acidi con finitura ultralucida ($Ra \leq 0,6$)
- Attacco rapido **FUMEX Q-MaiD™** del tubo flessibile (sospensione e fissaggio)
- Griglia di protezione rimovibile
- Privo di componenti nel flusso d'aria
- Profilo completamente ermetico
- Pochi componenti per una facile pulizia
- Tubo flessibile di grado alimentare
- Molla a gas in acciaio inossidabile di grado alimentare che bilancia il peso proprio del braccio
- Doppia messa a terra per la massima sicurezza



Braccio aspirante completamente realizzato in acciaio inossidabile per ambienti di lavoro esigenti

FUMEX PSS – Braccio aspirante certificata per camere bianche di progettazione intelligente e semplificata, sviluppata soprattutto per applicazioni con elevati requisiti d'igiene, come quelle dei settori farmaceutico e alimentare. Il design sviluppa il principio Fumex, basato su bracci portanti esterni che riducono al minimo le perdite di carico e il rischio di ostruzione. Tutte le superfici esterne sono in acciaio inossidabile resistente agli acidi con finitura ultralucida ($Ra \leq 0,6$), e il tubo flessibile antistatico è montato con attacchi rapidi. Queste caratteristiche fanno di PSS il braccio aspirante più facile da pulire dell'intero settore. FUMEX PSS è disponibile in lunghezze di 2000/3000/4000 mm con diametri di 100/125/160/200 mm.

Q quick
M maintenance
A assembling
I installation
D dismantling

Cos'è FUMEX Q-MaiD™?

FUMEX Q-MaiD™ è un sistema ad attacco rapido che agevola la manutenzione, il montaggio, l'installazione e lo smontaggio.



CLEANROOM
CERTIFIED



FOOD
GRADE



ATEX
COMPATIBLE

Camere bianche, "Food Grade", ATEX, profilo completamente sigillato e pochi componenti in una combinazione unica

Su **FUMEX PSS**, sia il flessibile che la molla a gas sono a norma MOCA, mentre la finitura dell'acciaio lucidato a specchio è della classe più alta. I bracci portanti sono dotati di profilo completamente sigillato.

Gli altri componenti sono privi di sostanze tossiche e in numero molto limitato. Considerando tutto, il lavoro per mantenere nel tempo il dispositivo in condizioni d'igiene è significativamente più semplice rispetto a prodotti simili sul mercato.

Il braccio aspirante è compatibile con ATEX è conforme ATEX e soddisfa i requisiti della direttiva ATEX per le apparecchiature di categoria 2 per gas e polveri ed è adatto per l'uso nelle zone 1 e 21, nonché 2 e 22.

Certificazione Camere bianche

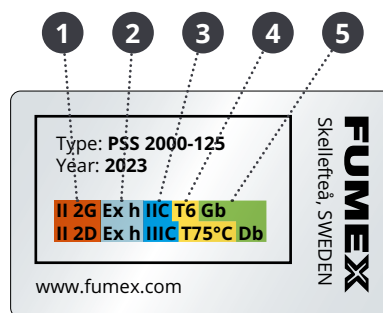
Una cosiddetta camera bianca è un ambiente di lavoro controllato che richiede bassissime percentuali di contaminanti sotto forma di polvere, microbi aerodispersi, particelle aerosol, vapori chimici, ecc. I dispositivi da utilizzare in questi ambienti sono soggetti a requisiti molto alti.

FUMEX PSS è testato e certificato per le camere bianche da un ente terzo. Ai sensi della certificazione, FUMEX PSS è un dispositivo di aspirazione puntuale approvato per ambienti di lavoro controllati (camere bianche) e conforme ai requisiti di legge.

Marcatura ATEX

I bracci aspiranti Fumex compatibili con ATEX sono contrassegnati da una targhetta che fornisce informazioni sugli ambienti di lavoro esplosivi per cui il prodotto è idoneo. La targhetta è costituita secondo il seguente modello:

- 1 Codice ATEX
- 2 Concetto di protezione (apparecchiatura non elettrica)
- 3 Gruppi gas/polveri
- 4 Classe di temperatura
- 5 Livello di protezione dell'apparecchiatura



1 Gruppo apparecchiatura

Gruppo	Area
I	In sotterraneo
II	In superficie

2 Concetto di protezione (apparecchiatura non elettrica)

Simbolo	Concetto di protezione
h	Protezione mediante sicurezza costruttiva Apparecchiatura non elettrica.

Categoria apparecchiatura

Gruppo	Zona
M1	In tensione
M2	Non in tensione
1	Protezione molto elevata
2	Protezione elevata
3	Protezione normale

3 Gruppi gas

Gruppo	Esempio
I	Metano
IIA	Propano
IIB	Etilene
IIC	Idrogeno

4 Classe di temperatura gas

Classe	Temperatura superficiale massima
T1	450 °C
T2	300 °C
T3	200 °C
T4	135 °C
T5	100 °C
T6	85 °C

5 Livello di protezione dell'apparecchiatura

Livello	Zona
Ga	0
Gb	1
Gc	2
Da	20
Db	21
Dc	22
Ma	In tensione
Mb	Non in tensione

Gas	Polveri
G	D

Gruppi polveri

Gruppo	Esempio
IIIA	Combustibile
IIIB	Non conduttivo
IIIC	Conduttivo

Classe di temperatura polveri
Temperatura massima della superficie esterna.

ATEX

Classificazione delle zone

Le aree o i locali a rischio di esplosione sono ripartiti in zone in base alla frequenza e alla durata della presenza di atmosfere esplosive. La persona responsabile dell'attività è responsabile di garantire che la classificazione delle aree di rischio abbia luogo.

La classificazione è effettuata da persone che sono a conoscenza delle caratteristiche delle merci infiammabili, del processo e dell'apparecchiatura. La classificazione può avvenire in consultazione con ingegneri elettrici e di protezione, nonché tecnici di processo.

Zona 0 e Zona 20

Area in cui è presente in permanenza, per lunghi periodi o spesso un'atmosfera esplosiva.

Zona 1 e Zona 21

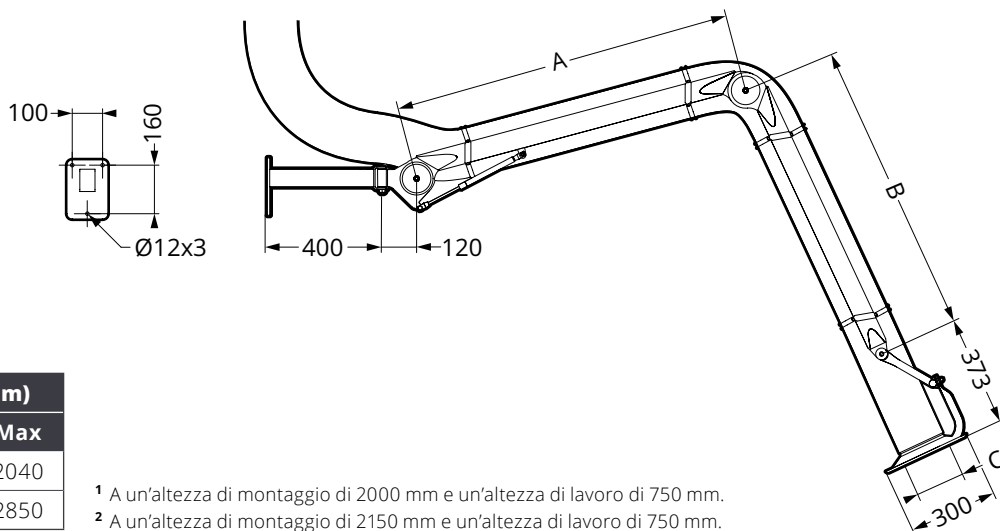
Area in cui durante le normali attività è probabile la formazione di un'atmosfera esplosiva.

Zona 2 e Zona 22

Area in cui durante le normali attività non è probabile la formazione di un'atmosfera esplosiva e, qualora si verifichi, sia unicamente di breve durata.

Dimensioni (mm)

PSS 2000/3000

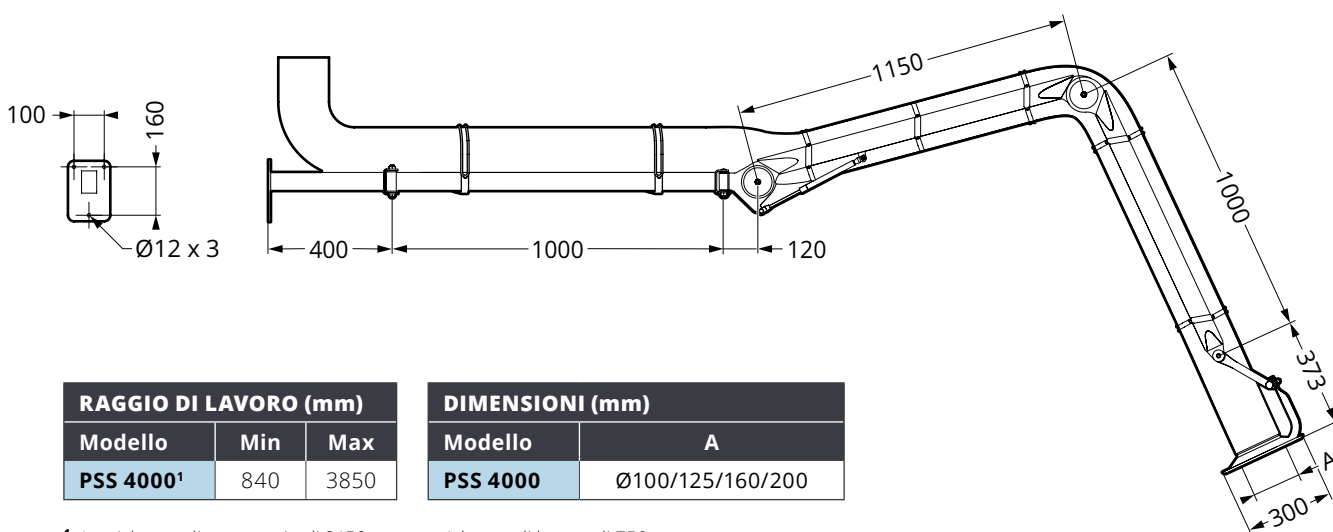


RAGGIO DI LAVORO (mm)		
Modello	Min	Max
PSS 2000 ¹	0	2040
PSS 3000 ²	0	2850

- ¹ A un'altezza di montaggio di 2000 mm e un'altezza di lavoro di 750 mm.
² A un'altezza di montaggio di 2150 mm e un'altezza di lavoro di 750 mm.

DIMENSIONI (mm)			
Modello	A	B	C
PSS 2000	650	750	Ø100/125/160/200
PSS 3000	1150	1000	Ø100/125/160/200

PSS 4000



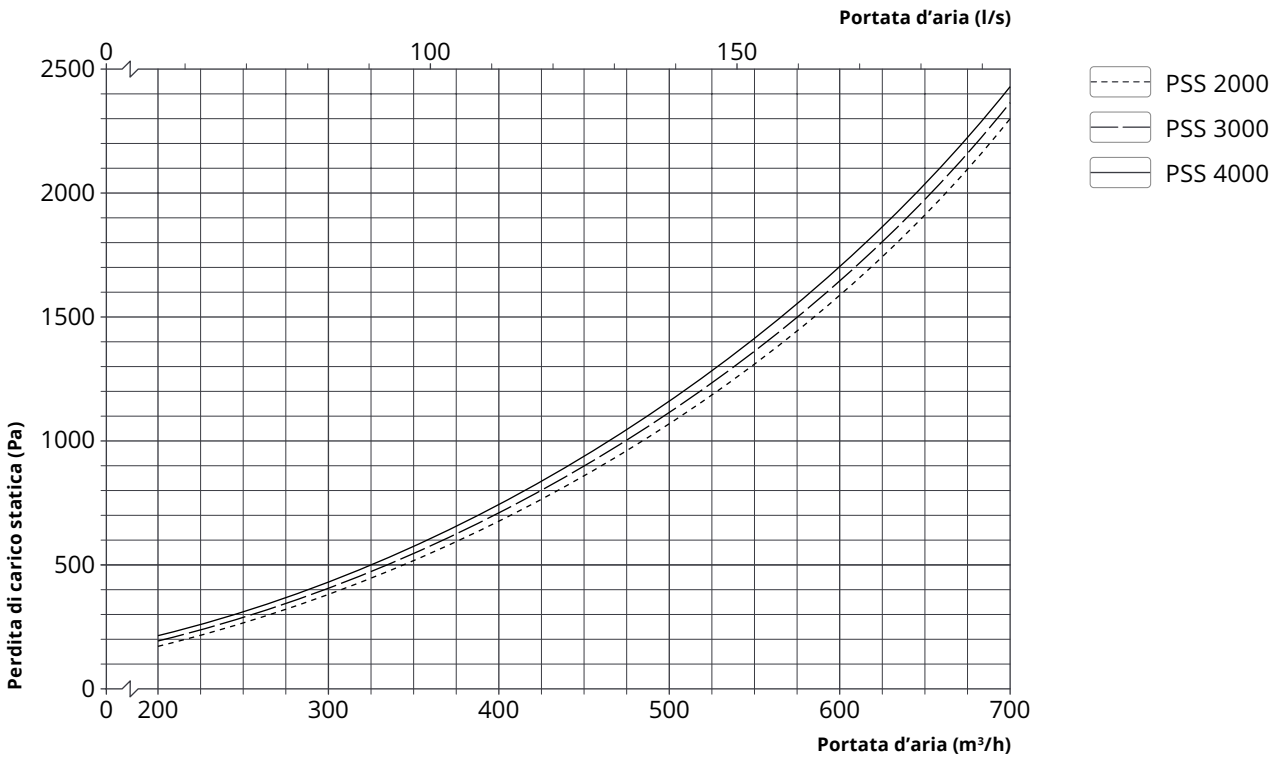
RAGGIO DI LAVORO (mm)		
Modello	Min	Max
PSS 4000 ¹	840	3850

DIMENSIONI (mm)	
Modello	A
PSS 4000	Ø100/125/160/200

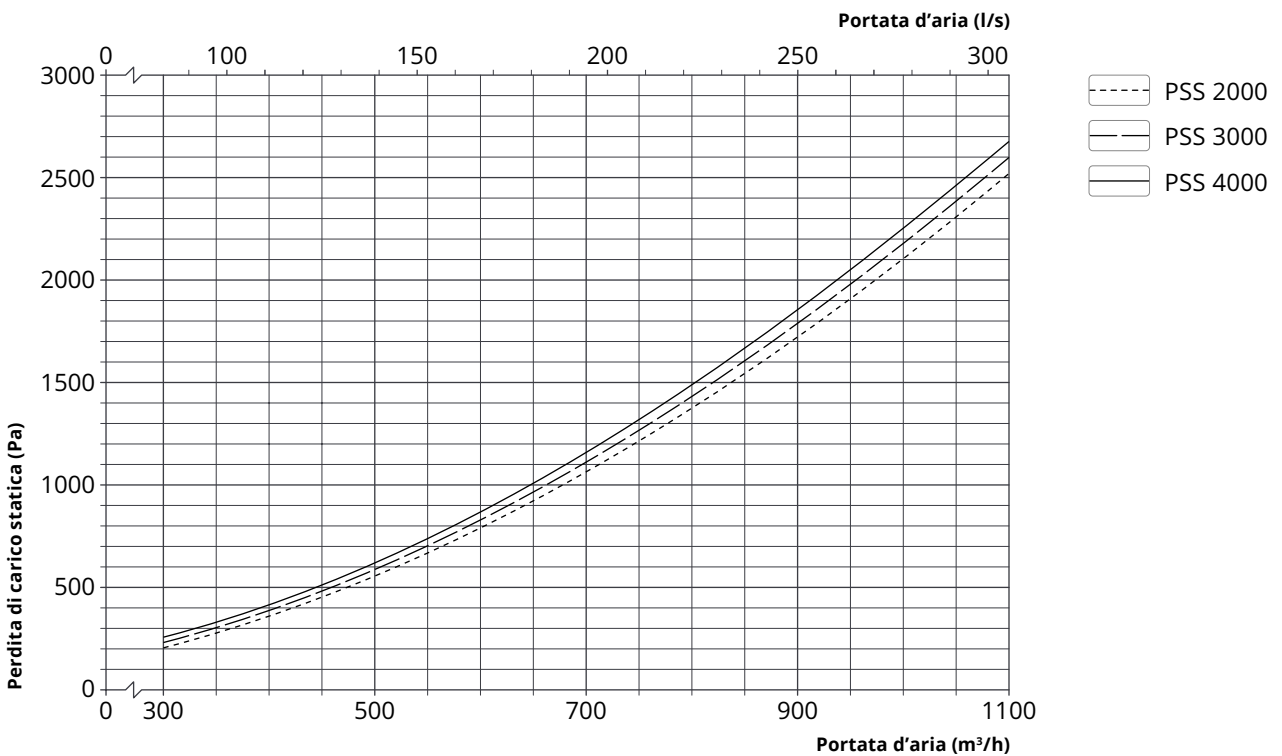
- ¹ A un'altezza di montaggio di 2150 mm e un'altezza di lavoro di 750 mm.

Perdita di carico

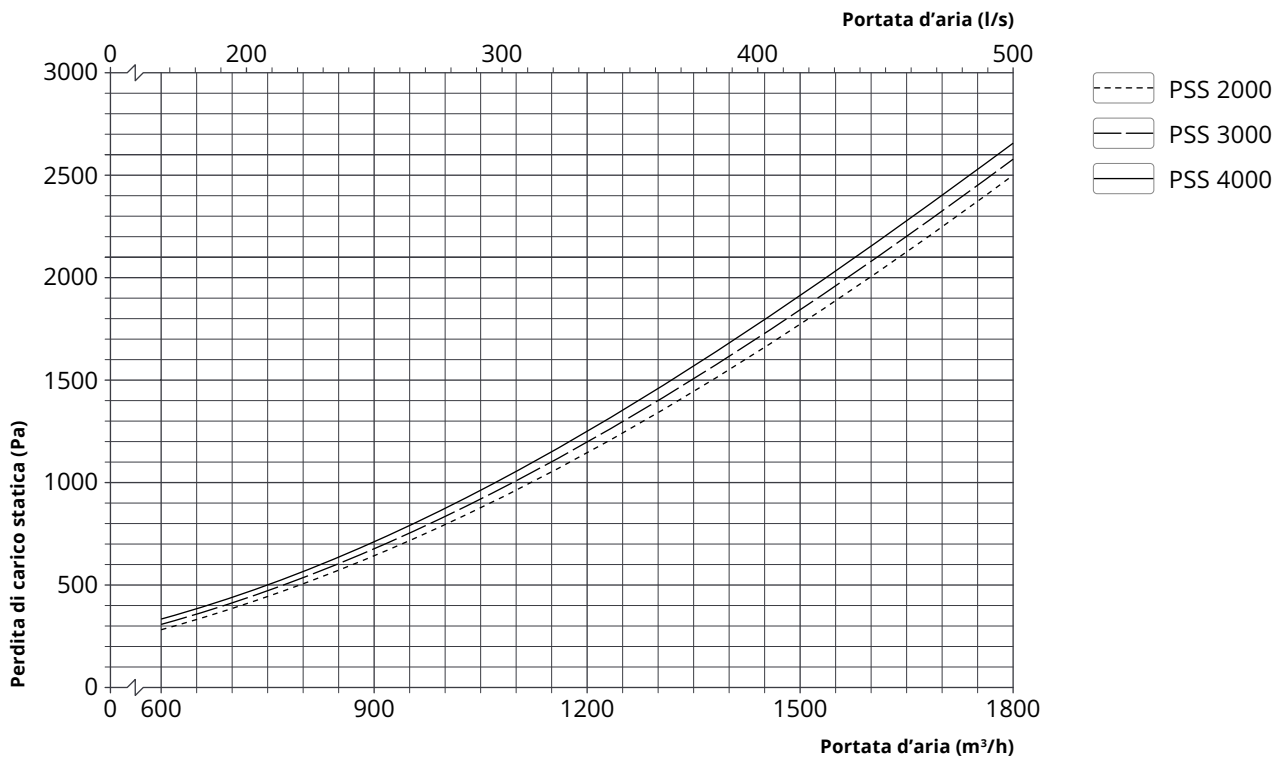
PSS Ø100 mm



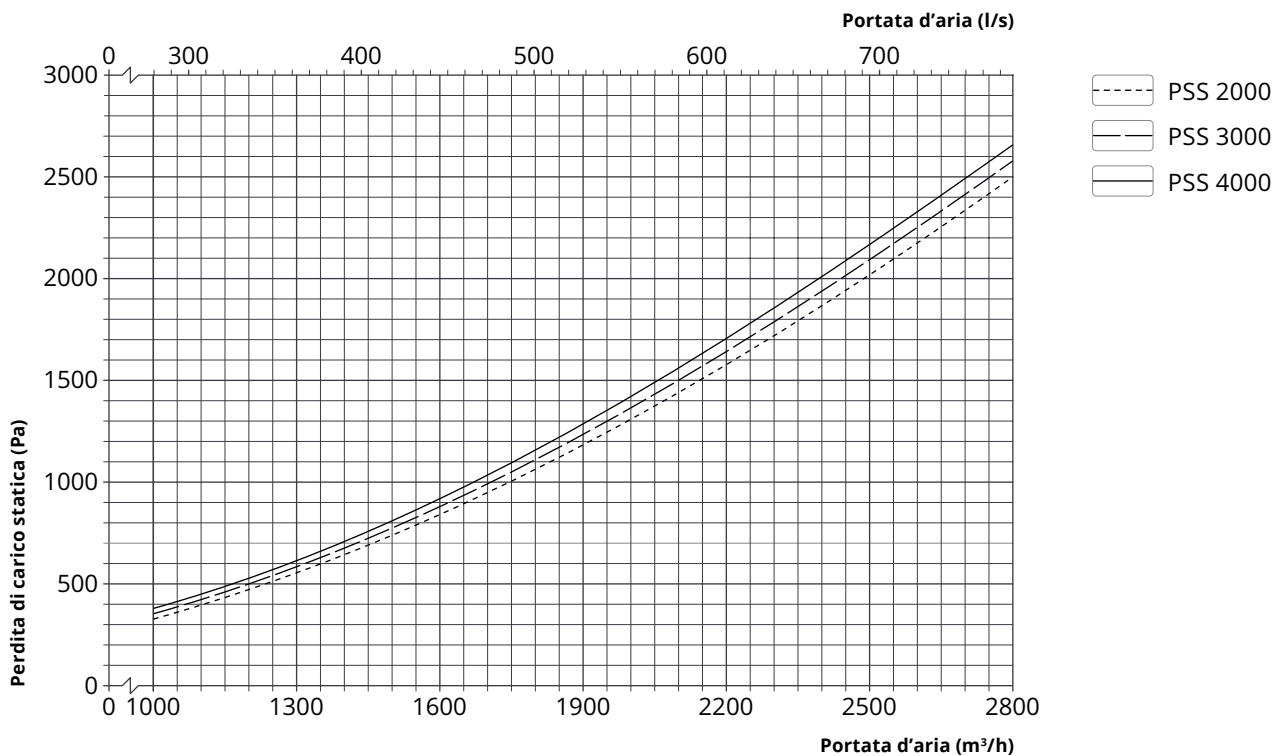
PSS Ø125 mm



PSS Ø160 mm



PSS Ø200 mm



Accessori



Attacco a soffitto PTA4

Attacco a soffitto in acciaio inossidabile resistente agli acidi.

Lunghezze:

500/1000/1500 mm



Attacco a pavimento PGA4

Attacco a pavimento in acciaio inossidabile resistente agli acidi.

Lunghezza:

2200 mm



Collegamento girevole PLA4

Collegamento di prolunga in acciaio inossidabile resistente agli acidi per una rotazione supplementare di 180°.

Lunghezza:

220 mm



Serranda PSMS¹

Serranda manuale in acciaio inossidabile resistente agli acidi. Facile da montare e smontare per una pulizia facile e veloce.

Dimensioni:

Ø100/125/160/200 mm

¹ La serranda deve essere installata in fabbrica per garantire la funzione della messa a terra.

Descrizione

Fornitura standard

Il braccio aspirante viene consegnato parzialmente assemblato con attacco a parete per una facile installazione.

Produzione

Il prodotto non ha una sorgente di innesco intrinseca e non può quindi essere certificato ai sensi della direttiva ATEX 2014/34/UE.

Certificazioni

Certificazione Camere bianche (TÜV SÜD, certificato n.: 3801499-00), classe ISO 6 ai sensi di DIN EN ISO 14644-1 (corrispondente alla classe C della norma GMP riguardo alla grandezza delle particelle). La certificazione riguarda la purezza dell'aria con riferimento alla concentrazione di particolato.

Trattamento superficiale

Particolari Acciaio inossidabile resistente agli acidi di supporto con finitura ultralucida Ra ≤0,6 (A4), e cappa:.....grado EN 1.4401 / AISE 316
Particolari in plastica:.....PP, PA6, TPU (FDA)
Particolari in gomma: EPDM (FDA)

Caratteristiche

PSS	2000	3000	4000
Lunghezza (mm):	2293	3043	4043
Peso ¹ (kg):	10,1	11,2	16,2

Tubo flessibile

Caratteristiche:Tubo in PU antistatico permanente con spirale in acciaio inossidabile, R<10⁹ Ω
Intervallo di temperatura: ...da -40 °C a +100 °C
Dimensione (Ø):.....100/125/160/200 mm

Resistente all'idrolisi e ai microbi, atossico e di grado alimentare in conformità con i Regolamenti CE n. 1935/2004 e n. 10/2011, norme FDA 21 CFR 177.2600 e 178.2010.

¹ Tubo flessibile escluso.