



PSS

Vysoce kvalitní odsávací rameno
z nerezové oceli odolné proti kyselinám
pro přísné hygienické požadavky



CLEANROOM
CERTIFIED



FOOD
GRADE



ATEX
COMPATIBLE

FUMEX

PURE ADVANTAGE

SNADNÉ ČIŠTĚNÍ:

- Leštěná do vysokého lesku ($Ra \leq 0,6$) nerezová ocel odolná proti kyselinám
- Rychlé připojení hadice **FUMEX Q-MaID™** (zavěšení a připevnění)
- Odnímatelná ochranná mřížka
- Proudění vzduchu bez komponentů
- Plně utěsněný profil
- Malý počet komponentů pro snadné čištění
- Hadice s certifikací pro styk s potravinami
- Nerezová pružina certifikovaná pro styk s potravinami
- Dvojitě uzemnění pro maximální bezpečnost



Plně nerezové odsávací rameno pro náročné pracovní prostředí

FUMEX PSS - odsávací rameno certifikované pro čisté prostory s elegantním a stylovým designem, vyvinuté především pro odvětví s přísnými hygienickými požadavky, jako je potravinářský a farmaceutický průmysl. Design vychází ze základního principu společnosti Fumex, který spočívá v použití vnějších podpěrných ramen, která způsobují co nejmenší tlakovou ztrátu a představují minimální riziko ucpání. Všechny povrchy jsou vyrobeny z leštěné ($Ra \leq 0,6$) nerezové oceli odolné proti kyselinám a antistatická hadice je vybavena rychlými spojkami, díky čemuž je PSS nejlépe čistitelným odsávacím ramenem v oboru. FUMEX PSS je k dispozici v délkách 2000, 3000 a 4000 mm a rozměrech $\varnothing 100$, 125, 160 a 200 mm.

Q quick
M maintenance
A assembling
I installation
D dismantling

Co je FUMEX Q-MaiD™?

FUMEX Q-MaiD™ je systém rychlého připojení, který zjednodušuje údržbu, montáž, instalaci a demontáž.



CLEANROOM
CERTIFIED



FOOD
GRADE



ATEX
COMPATIBLE

Čistá místnost, ATEX,
„potravinářská kvalita“,
plně utěsněný profil a
několik komponentů v
jedinečné kombinaci

U systému **FUMEX PSS** jsou hadice i plynová pružina vhodné pro styk s potravinami a povrchová úprava z leštěné oceli s vysokým leskem je špičkové kvality. Navíc mají podpěrná ramena plně utěsněný profil.

Ostatní komponenty jsou netoxické a je jich málo, což celkově výrazně usnadňuje udržování hygieny zařízení v průběhu času ve srovnání s podobnými produkty na trhu.

Odsávací rameno je v souladu s ATEX a splňuje požadavky směrnice ATEX pro zařízení kategorie 2 pro plyn a prach a je vhodné pro použití v zónách 1 a 21 i 2 a 22.

Certifikováno pro čisté prostory

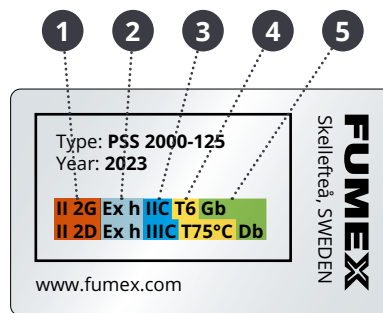
Čisté prostory jsou kontrolovaná pracovní prostředí, která vyžadují nízkou úroveň kontaminantů v prostředí, jako je prach, mikroby ve vzduchu, aerosolové částice a chemické výpary. To klade vysoké nároky na zařízení, která se v těchto prostředích používají.

FUMEX PSS je testován pro čisté prostory a certifikován třetí stranou. Certifikát znamená, že FUMEX PSS splňuje požadavky úřadů a je schváleným odsávacím ramenem pro kontrolovaná pracovní prostředí v čistých prostorách.

Označení ATEX

Odsávací ramena Fumex splňující požadavky ATEX jsou označena štítkem s informacemi o výbušných atmosférách, pro které je produkt vhodný. Štítky mají následující strukturu:

- 1 Kód ATEX
- 2 Typ ochrany (neelektrický)
- 3 Skupina plynů/prachu
- 4 Teplotní třída
- 5 Úroveň ochrany zařízení



1 Skupina zařízení

Skupina	Oblast
I	Pod zemí
II	Nadzemní

2 Typ ochrany (neelektrická)

Symbol	Typ ochrany
h	Ochrana prostřednictvím konstrukční bezpečnosti neelektrická zařízení

Equipment category

Skupina	Zóna
M1	Pod napětím
M2	Bez napětí
1	Velmi vysoká ochrana
2	Vysoká ochrana
3	Normální ochrana

3 Skupiny plynů

Skupina	Příklad
I	Metan
IIA	Propan
IIB	Etylen
IIC	Vodík

4 Tepelná třída plynu

Třída	Max. povrchová teplota
T1	450 °C
T2	300 °C
T3	200 °C
T4	135 °C
T5	100 °C
T6	85 °C

5 Úroveň ochrany zařízení

Úroveň	Zóna
Ga	0
Gb	1
Gc	2
Da	20
Db	21
Dc	22
Ma	Pod napětím
Mb	Bez napětí

Gas	Dust
G	D

Skupiny prachu

Skupina	Příklad
IIIA	Hořlavý
IIIB	Nevodivý
IIIC	Vodivý

Teplotní třída prachu
Max. teplota vnějšího povrchu.

ATEX

Klasifikace zón

Potenciálně výbušné prostory nebo areály musí být klasifikovány do zón podle četnosti výskytu a trvání výbušných atmosfér. Za zajištění klasifikace těchto rizikových oblastí odpovídá osoba odpovědná za provoz.

Klasifikaci provádějí osoby se znalostmi vlastností hořlavých látek, procesu a zařízení. Klasifikaci lze provést po konzultaci s ochrannými a elektrotechnickými inženýry a také s procesními techniky.

Zóna 0 a zóna 20

Oblast, ve které se výbušné atmosféry vyskytují nepřetržitě, po dlouhou dobu nebo často.

Zone 1 and Zone 21

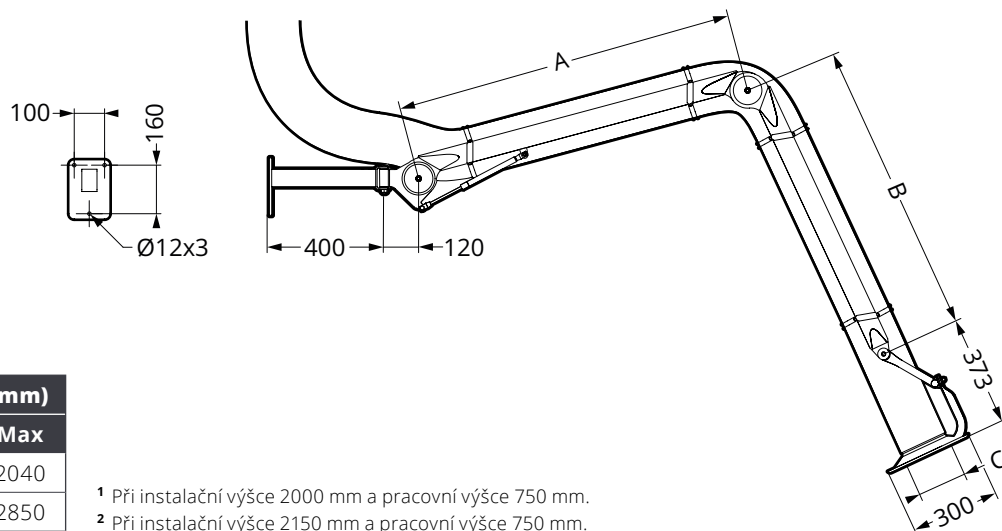
Oblast, ve které se během běžného provozu očekává výskyt výbušných atmosfér.

Zóna 2 a zóna 22

Oblast, ve které se během běžného provozu neočekává výskyt výbušné atmosféry, ale pokud k nim dojde, trvají pouze krátkou dobu.

Rozměrový výkres (mm)

PSS 2000/3000



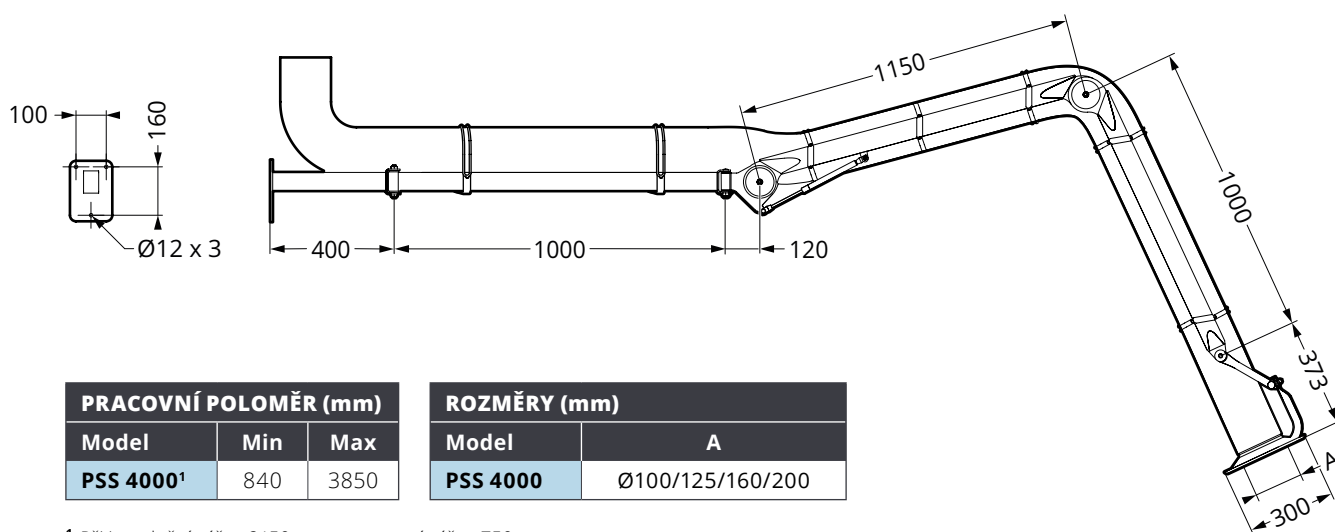
PRACOVNÍ POLOMĚR (mm)		
Model	Min	Max
PSS 2000 ¹	0	2040
PSS 3000 ²	0	2850

¹ Při instalační výšce 2000 mm a pracovní výšce 750 mm.

² Při instalační výšce 2150 mm a pracovní výšce 750 mm.

ROZMĚRY (mm)			
Model	A	B	C
PSS 2000	650	750	Ø100/125/160/200
PSS 3000	1150	1000	Ø100/125/160/200

PSS 4000



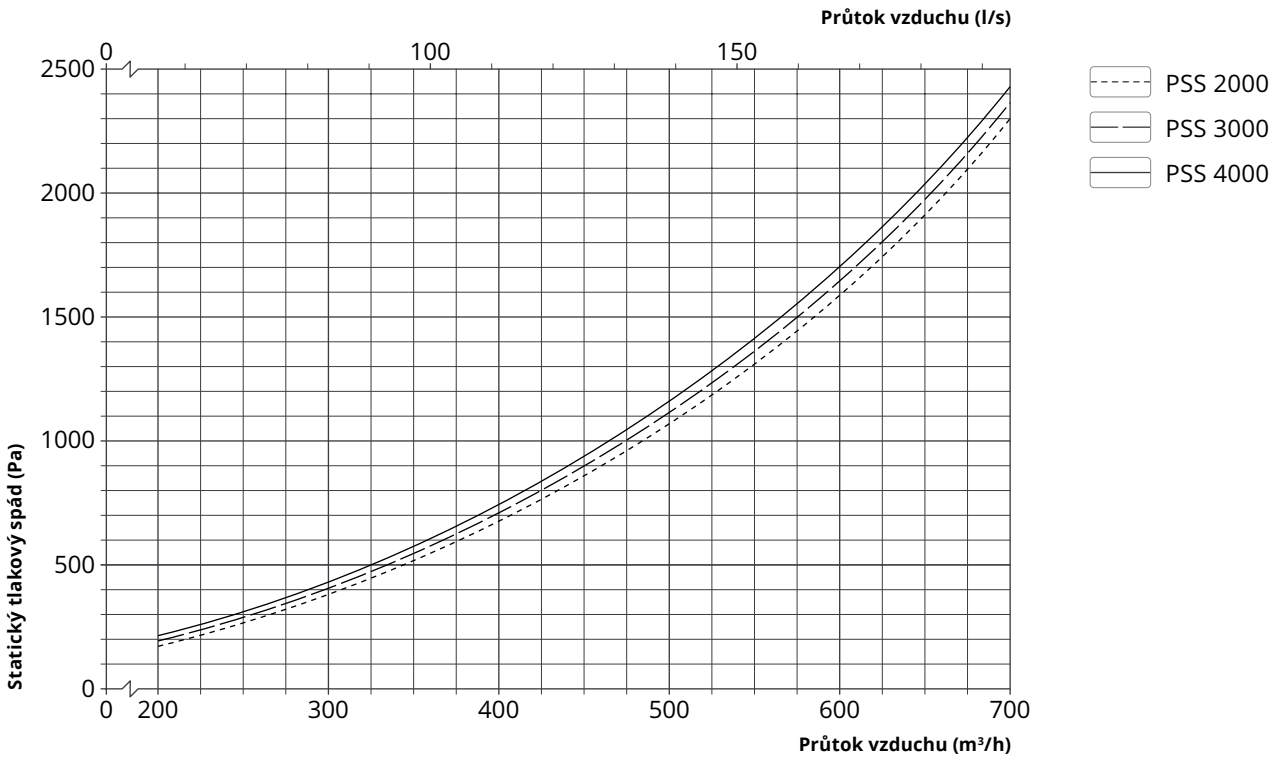
PRACOVNÍ POLOMĚR (mm)		
Model	Min	Max
PSS 4000 ¹	840	3850

ROZMĚRY (mm)	
Model	A
PSS 4000	Ø100/125/160/200

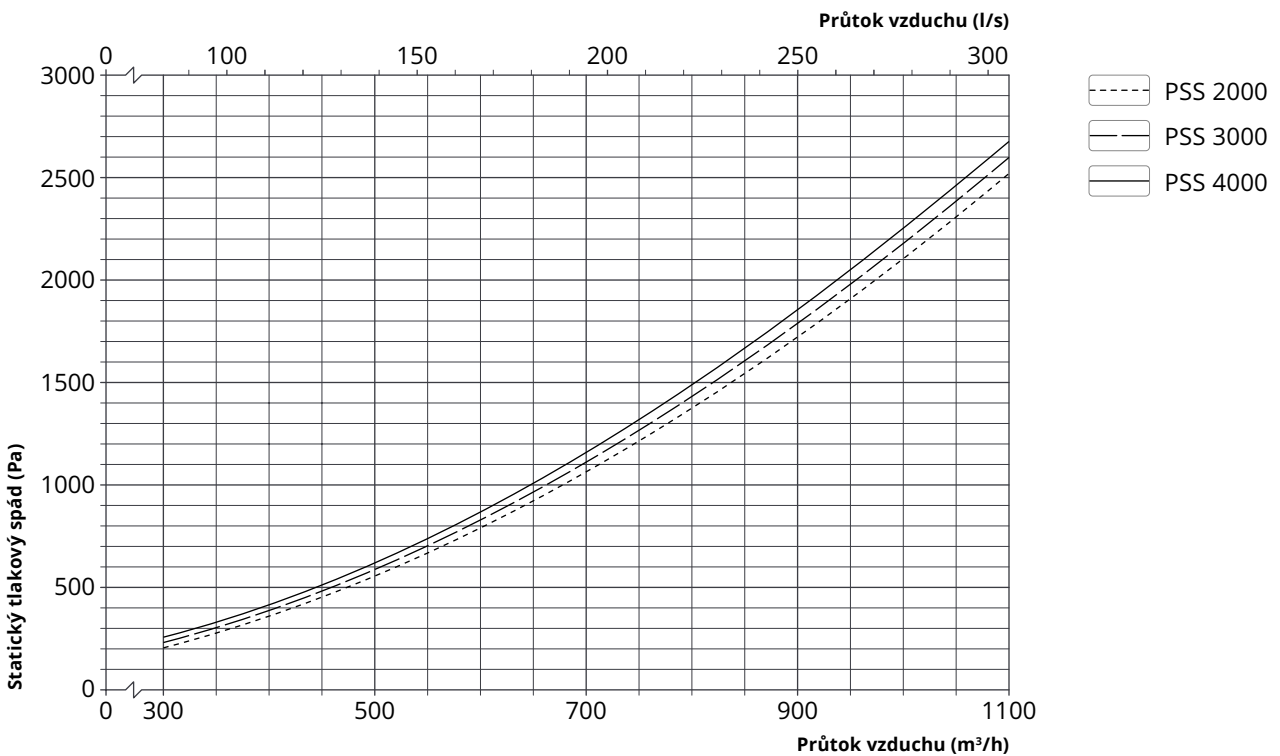
¹ Při instalační výšce 2150 mm a pracovní výšce 750 mm.

Diagram poklesu tlaku

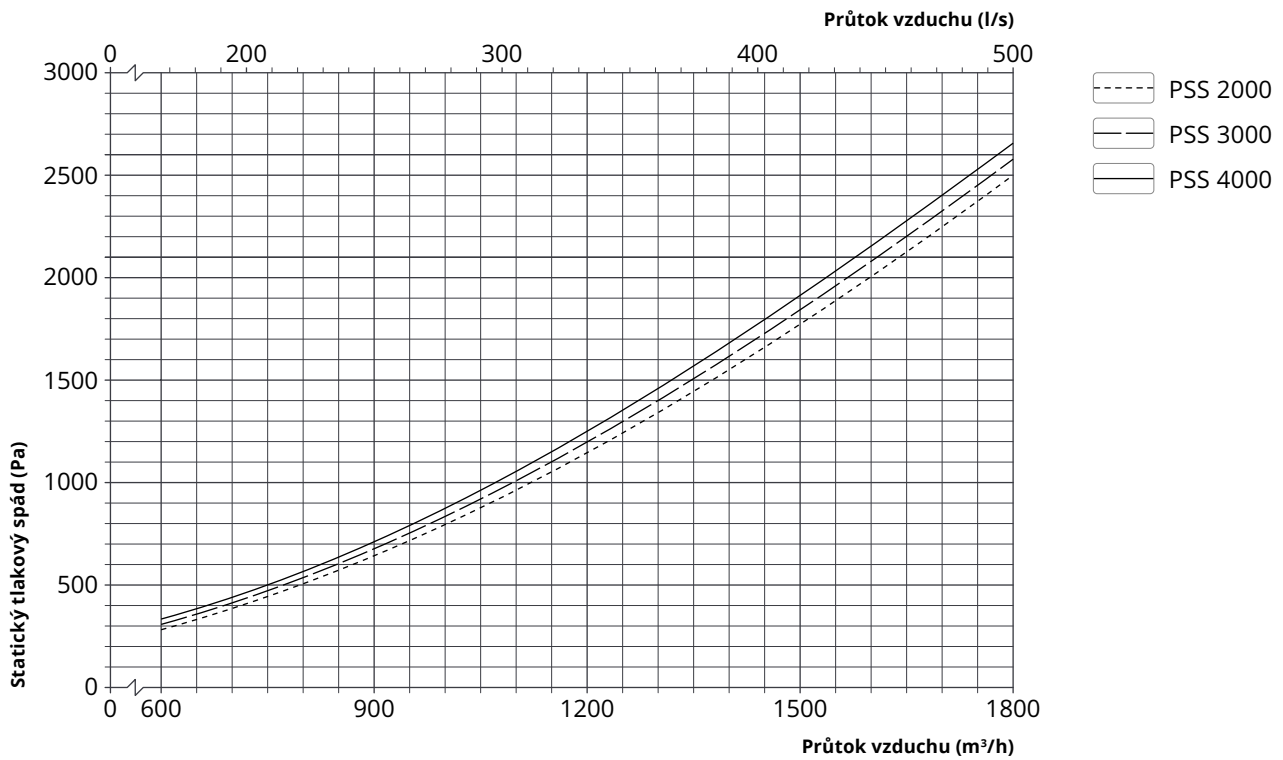
PSS Ø100 mm



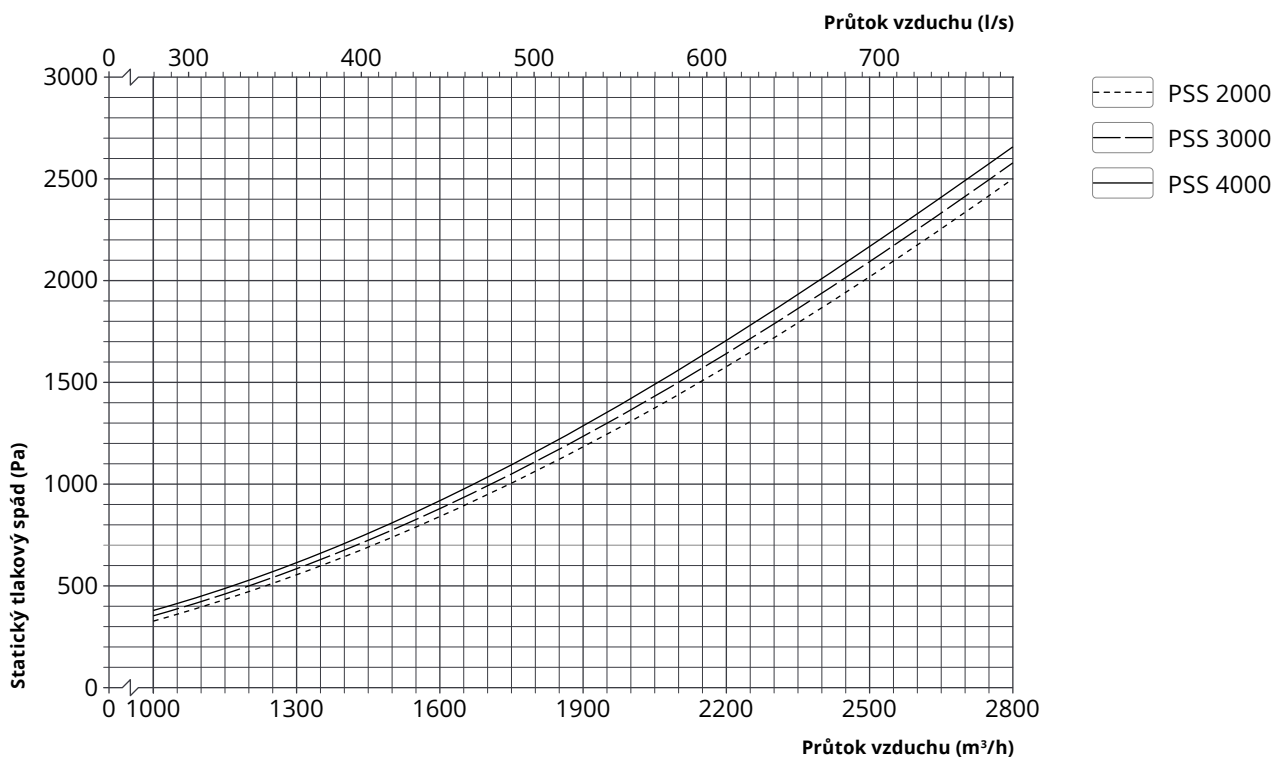
PSS Ø125 mm



PSS Ø160 mm



PSS Ø200 mm



Příslušenství



Stropní držák PTA4

Stropní držák z nerezové oceli odolné proti kyselinám.

Délky:

500/1000/1500 mm



Podlahový držák PGA4

Podlahový držák z nerezové oceli odolné proti kyselinám.

Délka:

2200 mm



Otočný článek PLA4

Prodlužovací článek z nerezové oceli odolné proti kyselinám pro dodatečnou rotaci o 180°.

Délka:

220 mm



Tlumič PSMS¹

Tlumič z nerezové oceli odolné proti kyselinám. Snadná montáž/demontáž pro rychlé a snadné čištění.

Rozměry:

Ø100/125/160/200 mm

¹ Tlumič musí být nainstalován ve výrobě, aby byla zaručena funkce uzemnění.

Specifikace

Forma dodání

Odsávací rameno je dodáváno částečně smontované s nástěnným držákem pro snadnou instalaci.

Výroba

Vzhledem k tomu, že výrobek nemá vnitřní zdroj vznícení, nemůže být certifikován podle směrnice ATEX 2014/34/EU.

Certifikát

Certifikováno pro čisté prostory (TÜV SÜD, certifikát č.: 3801499-00), třída ISO 6 podle DIN EN ISO 14644-1 (odpovídá třídě GMP C, pokud jde o velikost částic). Certifikát se vztahuje pouze na čistotu vzduchu z hlediska koncentrace částic.

Povrchová úprava

Konstrukční komponenty a kryt:..... Vysoký lesk leštěný Ra ≤0,6 kyseliny odolná nerezová ocel (A4), třída EN 1.4401 / AISE 316
Plastové komponenty: ..PP, PA6, TPU (FDA)
Gumové komponenty: ..EPDM (FDA)

Verze

PSS	2000	3000	4000
Délka (mm):	2293	3043	4043
Hmotnost ¹ (kg):	10,1	11,2	16,2

Hadice

Vlastnosti:..... Trvale antistatická PU hadice s nerezovou spirálou, R <10° Ω
Teplotní rozsah: -40 °C až +100 °C
Rozměry (Ø): 100/125/160/200 mm

Odolná proti hydrolyze a mikroorganismům, netoxická, certifikovaná pro styk s potravinami v souladu s nařízením ES č. 1935/2004 a č. 10/2011, normami FDA 21 CFR 177.2600 a 178.2010.

¹ Bez hadice.