

抽气臂



PSS

高品质、耐酸的不锈钢抽气臂，适用于严格的卫生要求



CLEANROOM
CERTIFIED



FOOD
GRADE



ATEX
COMPATIBLE

FUMEX

PURE ADVANTAGE

易于清洁

- 高光镜面抛光 ($Ra \leq 0.6$) 耐酸不锈钢
- **FUMEX Q-Maid™** 快速软管连接 (悬挂和固定)
- 可拆卸防护网格
- 无组件气流通道
- 全密封型材
- 部件少, 便于清洁
- 食品级认证软管
- 食品级认证不锈钢气弹簧
- 双重接地, 确保最大安全性



全不锈钢抽气臂, 适用于苛刻的工作环境

FUMEX PSS - 洁净室认证抽气臂, 设计智能且美观, 主要用于对卫生要求严格的行业, 如食品和制药业。设计基于 Fumex 的基本原则 — 采用外部支撑臂, 确保最低压降并降低堵塞风险。所有表面均采用高光抛光 ($Ra \leq 0.6$) 耐酸不锈钢, 防静电软管配备快速连接器, 使 PSS 成为业内最易清洁的抽气臂 FUMEX PSS 提供长度为 2000、3000 和 4000 毫米, 直径为 $\varnothing 100$ 、125、160 和 200 毫米的多种规格。

Q quick
M maintenance
A assembling
I installation
D dismantling

什么是 FUMEX Q-MaiD™?

FUMEX Q-MaiD™ 是一种快速连接系统，简化了维护、组装、安装和拆卸



CLEANROOM
CERTIFIED



FOOD
GRADE



ATEX
COMPATIBLE

洁净室、ATEX防爆、“食品级”、全密封型材结构与少量组件的独特组合

FUMEX PSS 的软管和气弹簧均为食品级且高光抛光不锈钢的表面处理品质一流此外，支撑臂采用全密封型材。

其他组件既无毒且数量少，这使得在长期保持设备卫生方面，比市场上类似产品要容易得多

该抽气臂符合 ATEX 防爆规范，满足 ATEX 防爆指令对气体和粉尘 2 类设备的要求，适用于 1 区与 21 区，以及 2 区与 22 区的使用环境。

洁净室认证

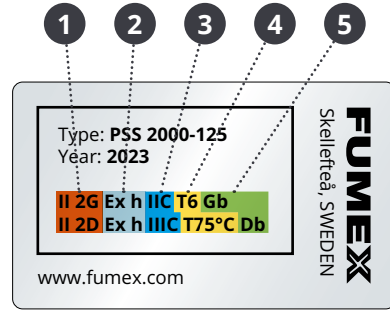
洁净室是一种受控的工作环境，需要保持极低水平的环境污染物例如灰尘、空气中的微生物、气溶胶颗粒和化学蒸汽这对在其中使用的设备提出了极高的要求

FUMEX PSS 已通过第三方洁净室测试与认证。该证书表明 FUMEX PSS 符合主管部门的要求，是洁净室受控工作环境认可的抽气臂

ATEX防爆 标识

Fumex ATEX 合规的抽气臂配有铭牌，清晰标注其适用的爆炸性环境。铭牌结构如下：

- 1 ATEX防爆 代码
- 2 防护类型 (非电气)
- 3 气体/粉尘组别
- 4 温度等级
- 5 设备防护等级



1 设备组别

组别	区域
I	地下
II	地上

2 防护类型 (非电气)

符号	是洁净室受控工作环境认可的抽气臂
h	通过设计安全的非电气设备防护

设备类别

组别	粉尘
M1	通电状态
M2	非通电状态
1	极高防护等级
2	高防护等级
3	普通防护等级

3 气体组别

组别	示例
I	甲烷
IIA	丙烷
IIB	乙烯
IIC	氢气

4 温度等级 (气体)

等级	最高表面温度 (°C)
T1	450 °C
T2	300 °C
T3	200 °C
T4	135 °C
T5	100 °C
T6	85 °C

5 设备防护等级

等级	粉尘
Ga	0区
Gb	1区
Gc	2区
Da	20区
Db	21区
Dc	22区
Ma	通电状态
Mb	非通电状态

气体	粉尘
G	D

粉尘组别

组别	示例
IIIA	可燃性粉尘
IIIB	非导电性粉尘
IIIC	导电性粉尘

粉尘温度等级

最高外部表面温度

ATEX

区域分类

潜在爆炸性区域或场所必须根据爆炸性环境出现的频率和持续时间进行区域划分。负责操作的人员必须确保对这些危险区域进行适当的分类

分类工作必须由熟悉任何易燃物品的特性、工艺和设备的人员来进行。分类工作也可以在防护工程师、电气工程师以及工艺技术人员协助下完成。

0 区和 20 区

在此类区域中，爆炸性气体或粉尘环境持续存在、存在时间较长或频繁出现。

1 区和 21 区

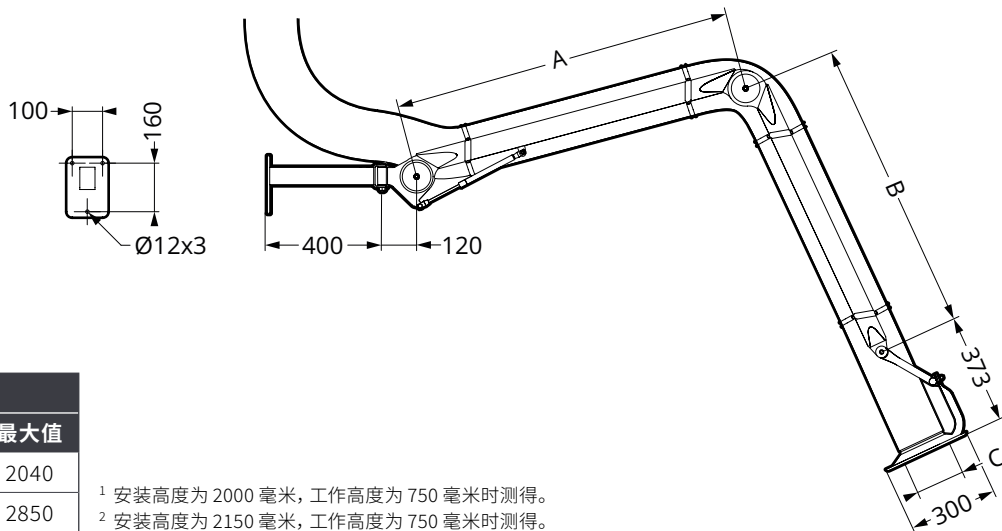
在正常操作过程中，预计会出现爆炸性气体或粉尘环境的区域。

2 区和 22 区

在正常操作过程中不太可能出现爆炸性气体或粉尘环境，但如果出现，其持续时间通常较短。

尺寸图 (毫米)

PSS 2000/3000

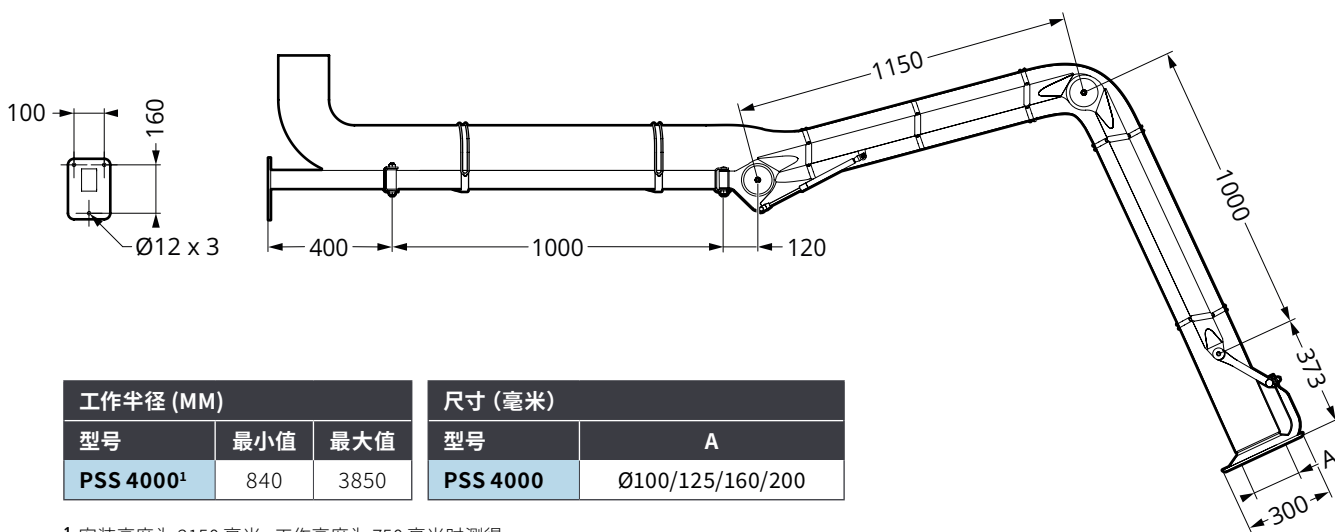


工作半径 (MM)		
型号	最小值	最大值
PSS 2000 ¹	0	2040
PSS 3000 ²	0	2850

¹ 安装高度为 2000 毫米, 工作高度为 750 毫米时测得。
² 安装高度为 2150 毫米, 工作高度为 750 毫米时测得。

尺寸 (毫米)			
型号	A	B	C
PSS 2000	650	750	Ø100/125/160/200
PSS 3000	1150	1000	Ø100/125/160/200

PSS 4000

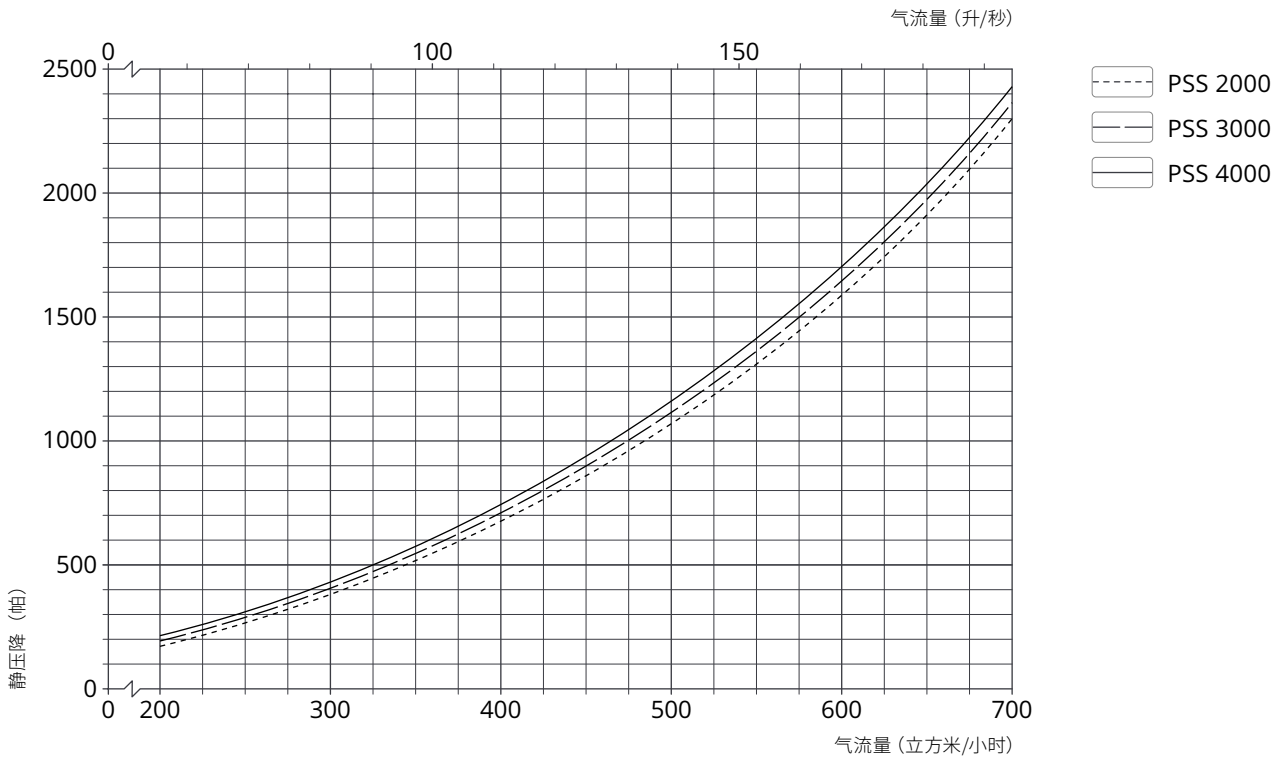


工作半径 (MM)			尺寸 (毫米)	
型号	最小值	最大值	型号	A
PSS 4000 ¹	840	3850	PSS 4000	Ø100/125/160/200

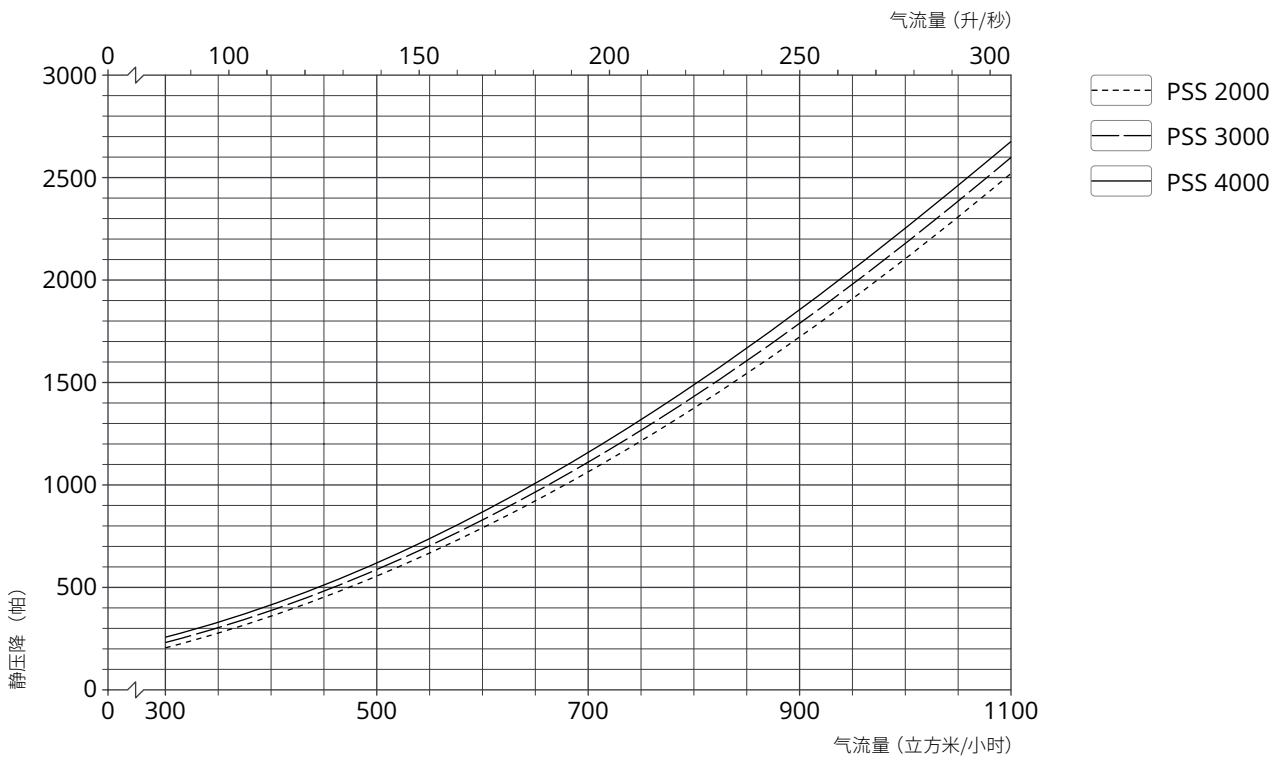
¹ 安装高度为 2150 毫米, 工作高度为 750 毫米时测得。

压降图

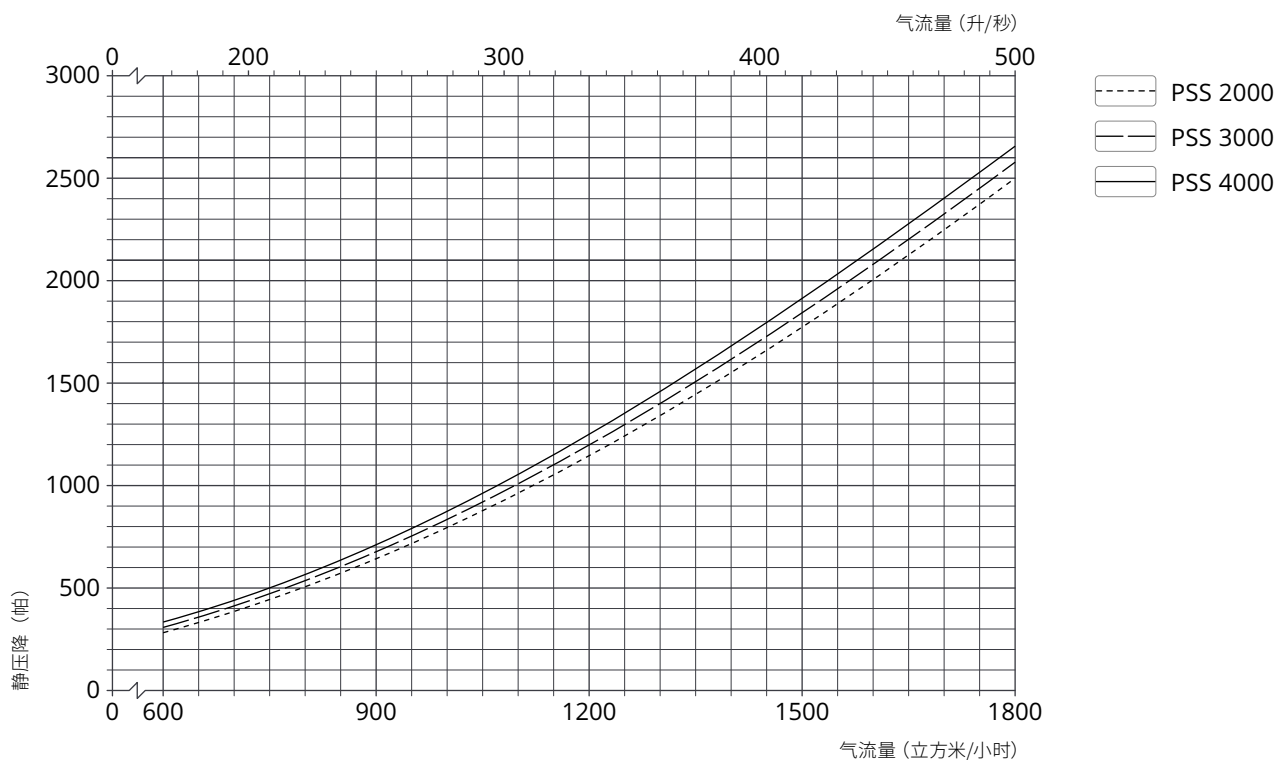
PSS Ø100 毫米



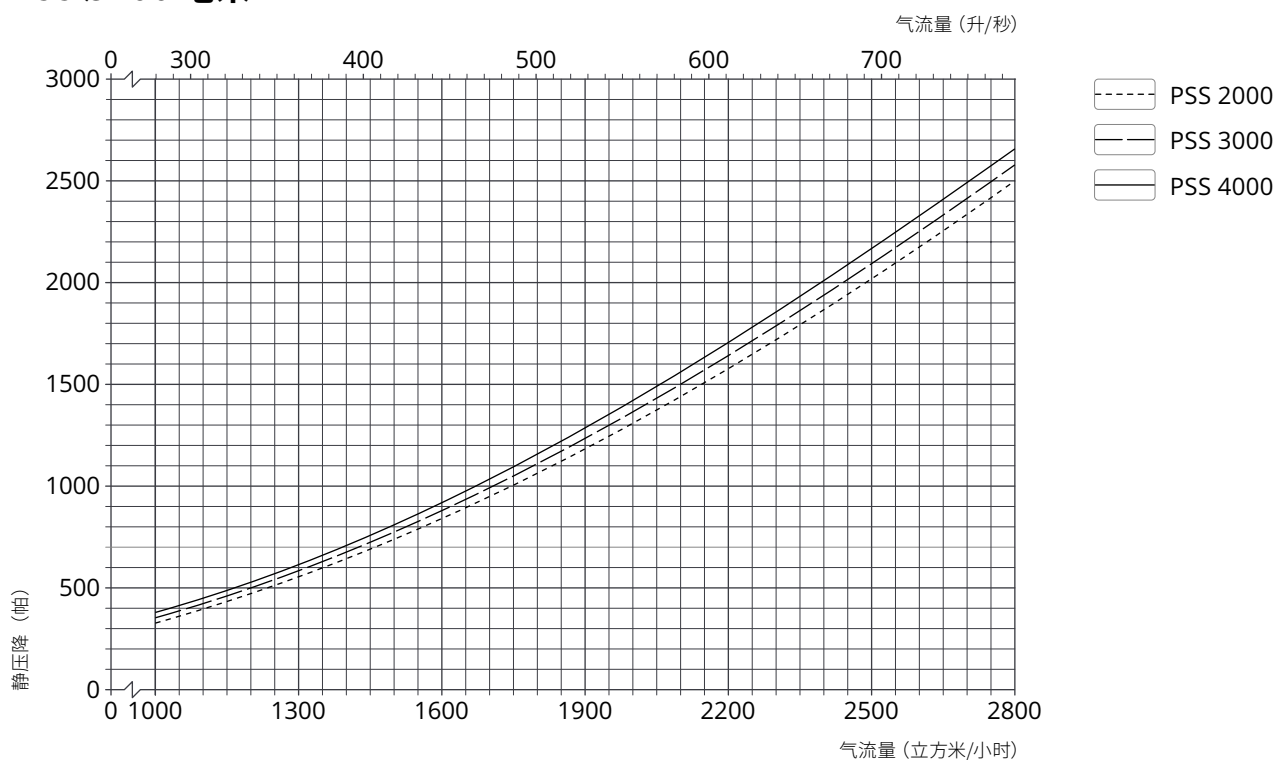
PSS Ø125 毫米



PSS Ø160 毫米



PSS Ø200 毫米



配件



天花板支架 PTA4

采用耐酸不锈钢制成天花板支架。

长度：

500/1000/1500 毫米



地板支架 PGA4

采用耐酸不锈钢制成的地板支架

长度：

2200 毫米



旋转连接件 PLA4

采用耐酸不锈钢制成的延长连接件, 可额外实现 180° 旋转。

长度：

220 毫米



阻尼器 PSMS¹

耐酸不锈钢制阻尼器易于组装/拆卸, 便于快速清洁

尺寸：

Ø100/125/160/200 毫米

¹ 阻尼器必须由工厂安装, 以确保接地功能

技术规格

交付形式

抽气臂部分组装交付, 配有壁挂支架, 便于安装

生产说明

由于产品内部无点火源, 因此无法根据 ATEX 指令 2014/34/EU 进行认证

认证信息

洁净室认证 (TÜV SÜD, 证书编号: 3801499-00), 符合 DIN EN ISO 14644-1 标准的 ISO 6 级(对应 GMP, C级颗粒物标准)。该认证仅限于颗粒浓度方面的空气洁净度。

表面处理

结构部件与气罩: ... 高光抛光, 表面粗糙度 $Ra \leq 0.6$
 材质: 耐酸不锈钢 (A4), 不锈钢等
 级 EN 1.4401 (AISE 316)
 塑料部件: PP、PA6、TPU (符合 FDA 要求)
 橡胶部件: EPDM (符合 FDA 要求)

型号版本

PSS.....	2000	3000	4000
长度 (毫米) :.....	2293	3043	4043
重量 ¹ (千克) :.....	10,1	11,2	16,2

软管

特性: 永久性抗静电 PU 软管, 配有不锈钢
 螺旋圈, 电阻 $R < 10 \times \Omega$
 温度范围: -40°C 至 +100°C
 尺寸 (直径): 100 / 125 / 160 / 200 毫米

耐水解和微生物, 无毒, 并符合以下食品级认证欧盟法规 EC No. 1935/2004 和 No. 10/2011 美国 FDA 标准 21 CFR 177.2600 和 178.2010

¹ 不含软管