

ASPIRASYON KOLLARI



PR

Birçok önemli avantaja sahip endüstriyel ortamlar için esnek nokta emme/nokta çıkarıcı



FUMEX
PURE ADVANTAGE

Ürün özellikleri

- Manevra yapması benzersiz derecede kolay
- Konumsal olarak son derece kararlı
- Hava geçirmez damper
- FUMEX Q-MaiD™ hızlı hortum bağlantısı
- Mümkün olan en düşük basınç düşüşü için harici destek kolları
- Kolun kendi ağırlığını dengeleyen çift gazlı amortisör
- Kullanım alanına göre hortum seçimi (boyutlar & kalite)
- Maksimum emme verimliliği ve yakalama yeteneği için tasarlanmış başlık

Birçok önemli avantaja sahip esnek nokta emme/nokta çıkarıcı

FUMEX PR - Havadaki kirletici maddelerden arındırılmış bir çalışma ortamını etkili bir şekilde sağlamak için geliştirilmiş, pazarın endüstriye en uygun nokta çıkarıcıdır. Alüminyumdan dış destek kolları ve olağanüstü yakalama özelliğine sahip kapüşonuyla/başlığıyla kullanıcı dostu, işlevsel ve dayanıklı tasarım.

FUMEX PR, 1500 / 2000 / 3000 / 4000 / 5000 / 7000 / 9000 / 11000 mm uzunluklarda ve Ø100 / 125 / 160 mm boyutlarında mevcuttur.

Q quick
M maintenance
A assembling
I installation
D dismantling

FUMEX Q-MaiD™ nedir?

FUMEX Q-MaiD™ bakım, montaj, kurulum ve demontajı kolaylaştıran hızlı bir bağlantı sistemidir.

Manevra yapması benzersiz derecede kolaydır, konumu son derece stabildir ve olağanüstü yakalama kabiliyetine sahip kapüşonu/başlığı vardır.

Olası en düşük basınç düzeyi

Gazlı yay dengeli dış yapı hem esnek hem de konumsal olarak stabildir ve ayrıca Çok az tıkanma riski ile mümkün olan en düşük basınç düşüşü. Dahili destek kolları ve bağlantıları olan emme kolları ile karşılaştırıldığında PR, yaklaşık %50 daha düşük basınç düşüşüne sahiptir ve hortumun temizlenmesi önemli ölçüde daha kolaydır.

Çift gazlı amortisörlü dış destek kolları

Harici olarak yerleştirilmiş destek kolları, destekleyici kısmı emme kanalına dahili olarak yerleştiren nokta emmeğe kıyasla her zaman tercih edilir. Bunun temel nedeni her zaman mümkün olan en düşük basınç düşüşünü sağlaması ve aynı zamanda harici destek kollarının sürtünme bağlantılarının ayarlanmasını çok basit ve kolay erişilebilir hale getirmesidir. Destek kolu da alüminyumdan yapılmıştır ve bu da nokta emmenin düşük ağırlığına katkıda bulunur.

Aksesuarlar

Aksesuar olarak, diğerlerinin yanı sıra uzatma hortumu ve LED aydınlatma ve/veya fanı/damperin kontrol edilmesi için anahtar bulunur.

Üç farklı versiyonda PR



PR STD

Standart versiyon Toz boyalı çelikten bağlantı elemanlar Anodize alüminyumdan destek kolları ve antrasit grisi PA6 ve PP'den bağlantılar. **FUMEX Q-MaiD™** hızlı hortum bağlantısı. Hava geçirmez damper. Anodize alüminyumdan destek kolları ve antrasit grisi PA6 ve PP'den bağlantılar. Koyu mavi PVC kaplı poliamid kumaştan hortum.

PR CR

Aşındırıcı gazların tahliyesi için geliştirilmiştir. Toz boyalı çelikten beyaz braketler/bağlantılar. Anodize alüminyumdan destek kolları ve beyaz PA6 ve PP'den bağlantılar. **FUMEX Q-MaiD™** hızlı hortum bağlantısı. Hava geçirmez damper. PP'den antrasit gri saplı beyaz başlık ve PE'den siyah başlık ekranı. Paslanmaz vidalar. Tahliye edilen hava ile temas eden sabitleme elemanları korozyona dayanıklı malzemeden yapılmıştır. Beyaz PE kaplı poliamid kumaştan hortum.

PR BEYAZ

Toz boyalı çelikten beyaz braketler/bağlantılar Anodize alüminyumdan destek kolları ve beyaz PA6 ve PP'den taşıma bağlantıları. **FUMEX Q-MaiD™** hızlı hortum bağlantısı. Hava geçirmez damper. Antrasit gri saplı beyaz başlık, PP'den enjeksiyonla kalıplanmış ve anodize alüminyumdan başlık ekranı. Beyaz PVC kaplı poliamid kumaştan hortum.

ATEX'te de mevcuttur

Ayrı ürün sayfasına bakın
veya QR kodunu tarayın.



En iyi şekilde (optimum) tasarlanmış başlık

Davlumbaz maksimum emme verimliliği sağlayacak şekilde tasarlanmıştır. Kaynak dumanlarını ve diğer sıcak kirleticileri yakalamak için idealdir. İzotermal (sıcak olmayan) kirleticiler için emme verimliliği, coanda etkisinden yararlanılarak daha da geliştirilebilir.

Kaputu/başlığı doğru şekilde konumlandırın

Noktasal emmeden en iyi etkiyi elde etmek için, kirliliğe mümkün olduğunca yaklaşmak amacıyla emme esnekliğinin kullanılması önemlidir; nokta emme kanalının çapının 2-3 katı iyi bir ölçüttür. Daha sonra nokta emme (tavsiye edilen hava akışıyla), çevrede rahatsızlıklar oluştuğunda bile sürekli yüksek verimlilik sağlar.

Daima düşük basınç düşüşünü seçin

Düşük basınç her zaman enerji tasarrufu sağlar. Düşük basınç düşüşü aynı zamanda daha düşük gürültü seviyesi sağlar, rahatsız edici havalandırma gürültüsü riskini azaltır ve aynı sistemdeki diğer emmeyi daha kolay birleştirilebilir.

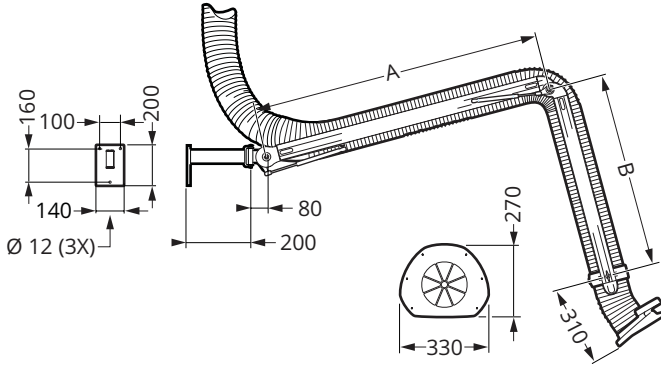
Coanda etkisi

Coanda etkisi, izotermal hava akımlarının (sıcak değil) katı ve pürüzsüz bir yüzeyi takip etmeyi tercih ettiği anlamına gelir. Örneğin, oda içindeki serbest akışa nazaran masa veya bank yüzeyi takip eder.



Boyut çizimi (mm)

PR 1500/2000/3000



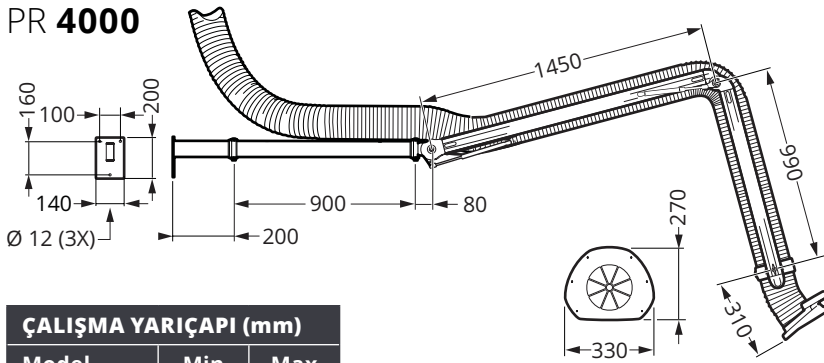
BOYUTLAR (mm)		
Model	A	B
PR 1500	420	490
PR 2000	950	490
PR 3000	1450	990

ÇALIŞMA YARIÇAPI (mm)		
Model	Min	Maks.
PR 1500 ¹	250	1000
PR 2000 ²	350	1450
PR 3000 ²	0	2700

¹ Kurulum yüksekliği 1800 mm ve çalışma yüksekliği 750 mm'dir.

² Kurulum yüksekliği 2100 mm ve çalışma yüksekliği 750 mm'dir.

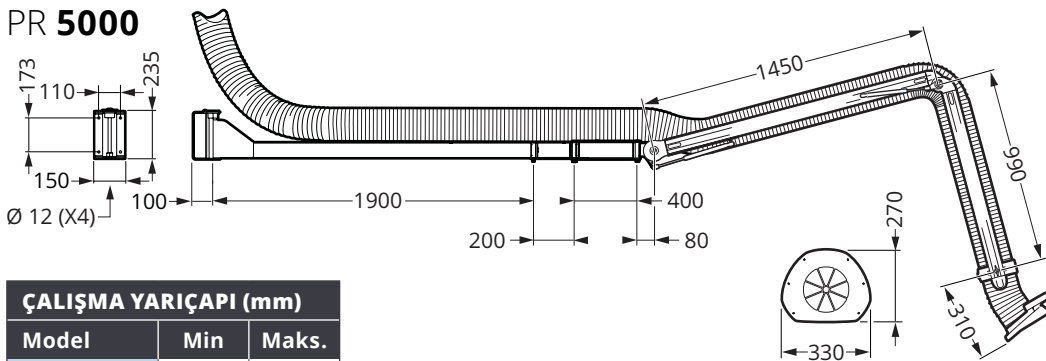
PR 4000



ÇALIŞMA YARIÇAPI (mm)		
Model	Min	Max
PR 4000 ¹	900	3600

¹ Kurulum yüksekliği 2100 mm ve çalışma yüksekliği 750 mm'dir.

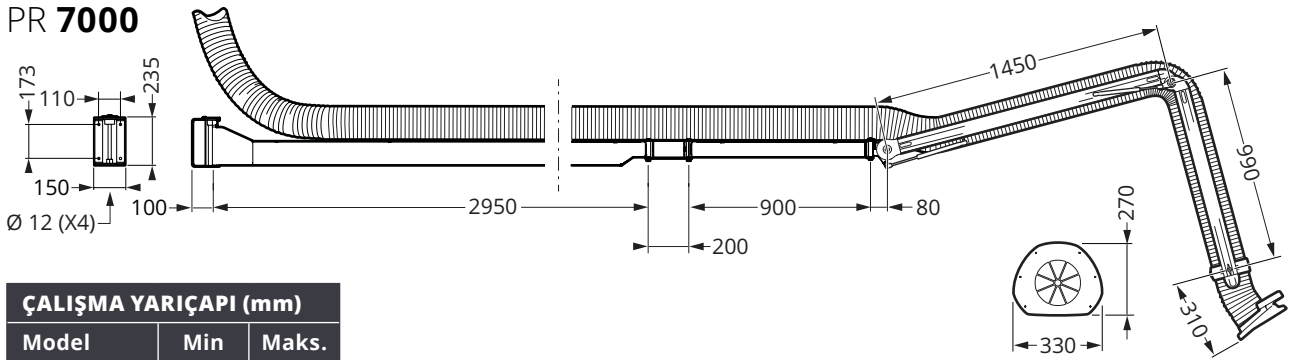
PR 5000



ÇALIŞMA YARIÇAPI (mm)		
Model	Min	Maks.
PR 5000 ¹	0	4750

¹ Kurulum yüksekliği 2500 mm ve çalışma yüksekliği 750 mm'dir.

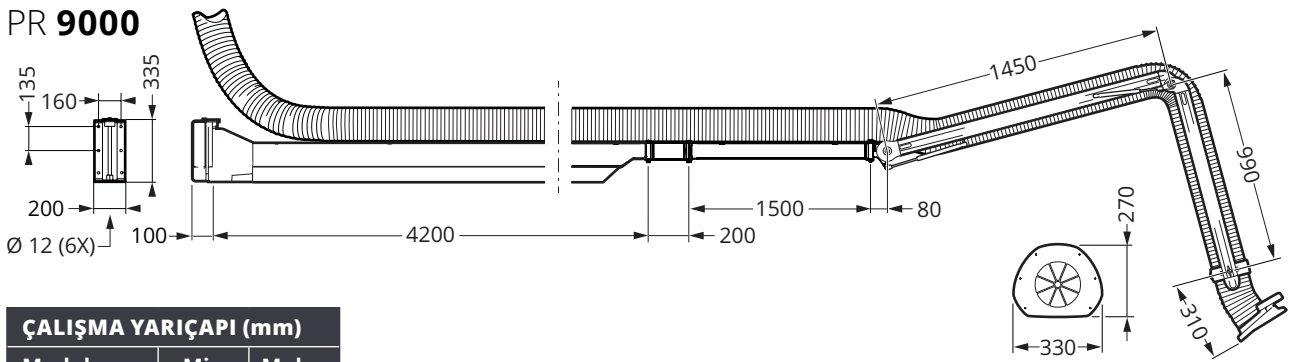
PR 7000

**ÇALIŞMA YARIÇAPI (mm)**

Model	Min	Maks.
PR 7000 ¹	0	6400

¹ Kurulum yüksekliği 2500 mm ve çalışma yüksekliği 750 mm'dir.

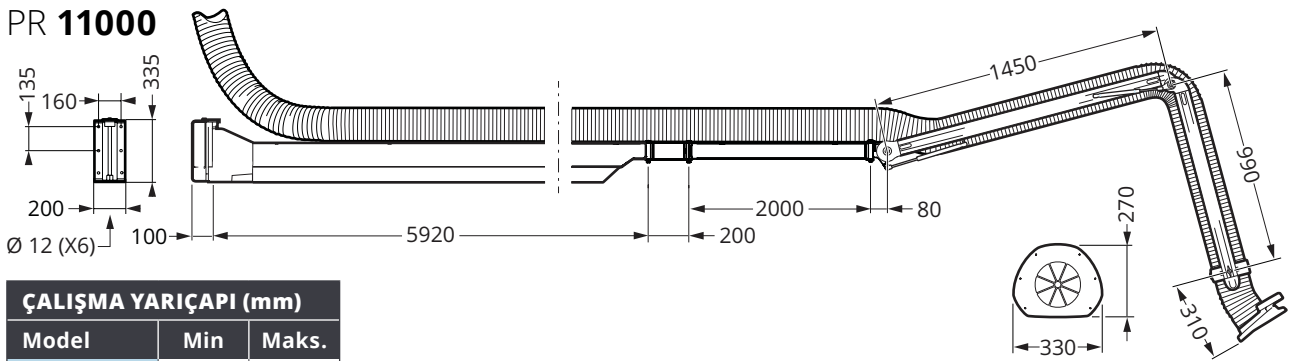
PR 9000

**ÇALIŞMA YARIÇAPI (mm)**

Model	Min	Maks.
PR 9000 ¹	200	8150

¹ Kurulum yüksekliği 2500 mm ve çalışma yüksekliği 750 mm'dir.

PR 11000

**ÇALIŞMA YARIÇAPI (mm)**

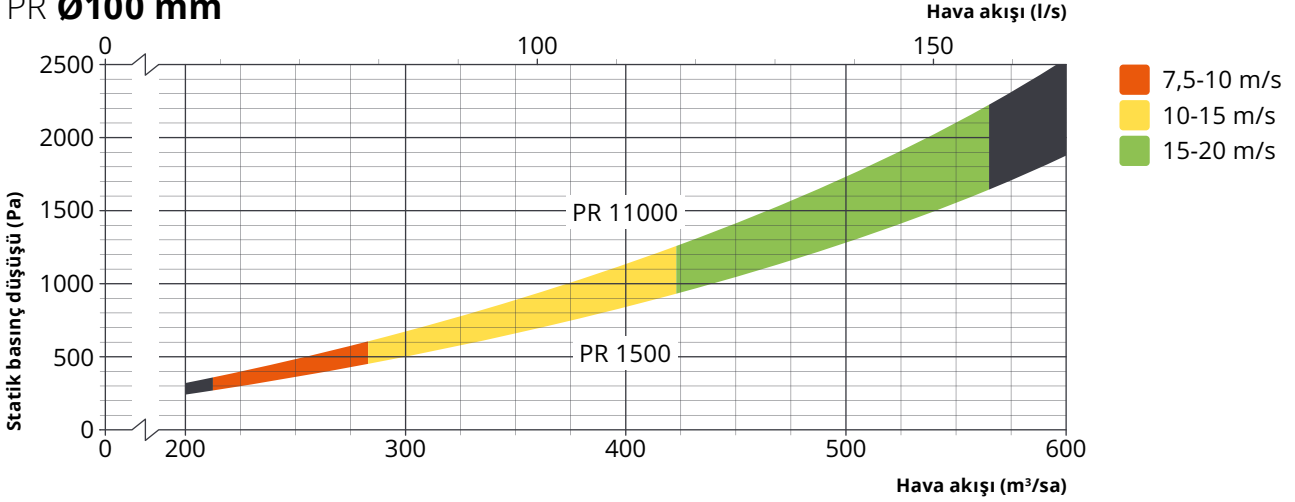
Model	Min	Maks.
PR 11000 ¹	1450	10400

¹ Kurulum yüksekliği 2500 mm ve çalışma yüksekliği 750 mm'dir.

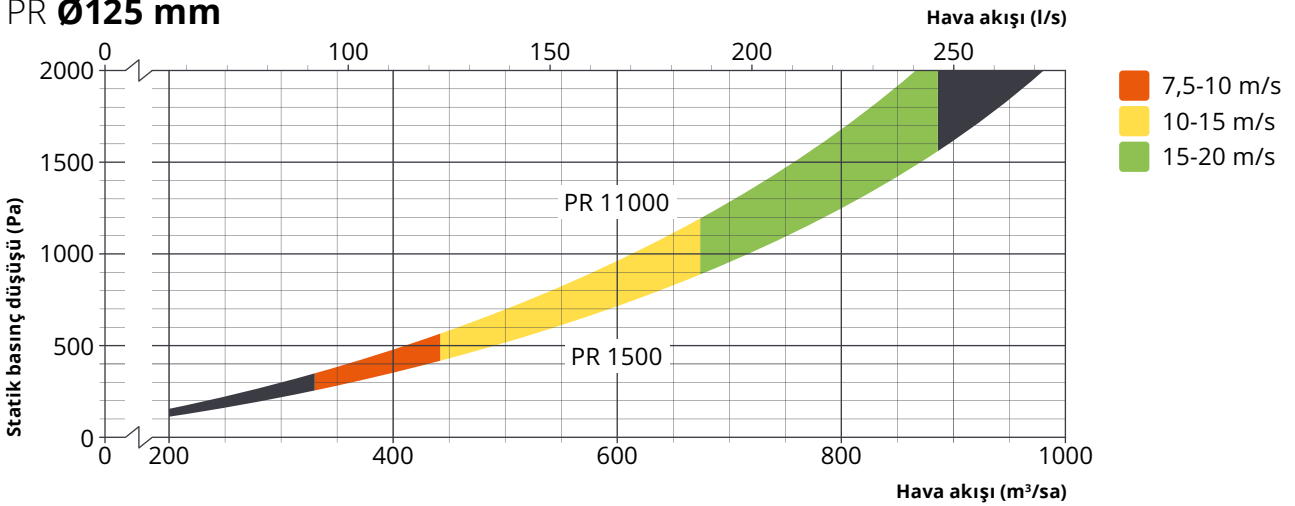
Basınç düşüşü

Basınç düşüşü, emiş kolunun konumuna bağlı olarak değişir. Basınç düşüşünün ölçümü, sayfa 6 ve 7'deki boyutsal çizime göre konumlandırılmış emiş kolu ile yapılır.

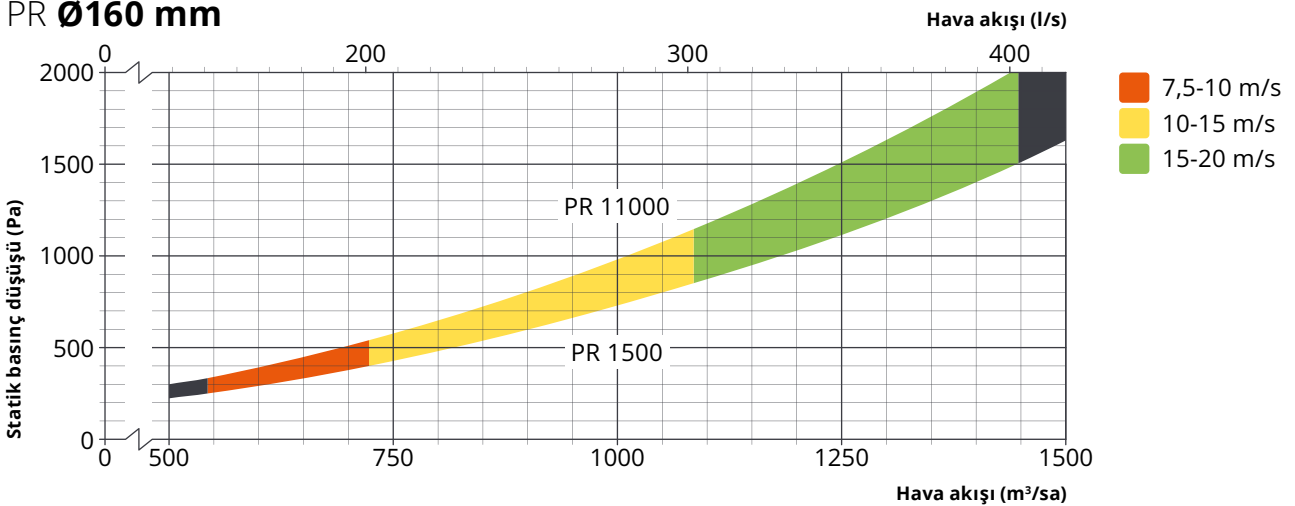
PR Ø100 mm



PR Ø125 mm



PR Ø160 mm

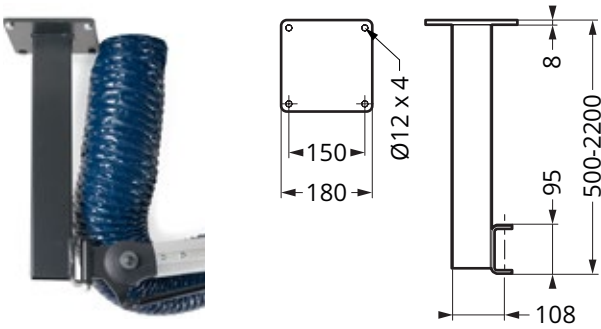


Konsollar/Braketler (Tavan/Zemin)

FUMEX PR standart olarak duvar bağlantısı/braketi ile birlikte verilmektedir. Tavan ve zemin montajı için aşağıdaki sabitlemeler mevcuttur.

PTX

Tavan ve zemin montajı. 180° dönüşlü.
PR 1500/2000/3000/4000'e uygundur.

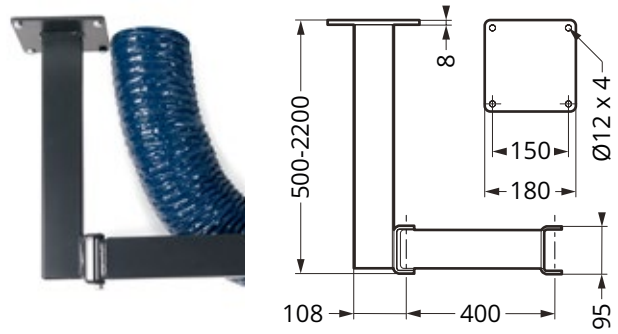


PTX	500	1000	1500	2000	2200 ¹
Uzunluk (mm)	500	1000	1500	2000	2200
Ağırlık (kg)	5	7,5	10	12,7	14

¹ Zemin montajı

PTX 180

Tavan ve zemin montajı. 360° dönüşlü.
PR 1500/2000/3000/4000'e uygundur.

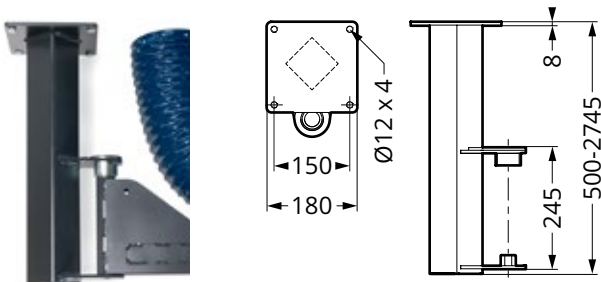


PTX 180	500	1000	1500	2000	2200 ¹
Uzunluk (mm)	500	1000	1500	2000	2200
Ağırlık (kg)	6,7	9,3	12	14,5	15,5

¹ Zemin montajı

PTZ

Tavan ve zemin montajı. 180° dönüşlü.
PR 5000/7000'e uygundur.



PTZ	500	1000	1500	2000	2500 ¹
Uzunluk (mm)	500	1000	1500	2000	2500
Ağırlık (kg)	7,6	12	16,6	21,2	25,7

¹ Zemin montajı

PRSV

PTX için komple döner kit. 360° dönüş sağlar. Gerekl montaj donanımıyla birlikte verilir.
PR 1500/2000/3000'e uygundur.



Aksesuarlar



BASMA DÜĞMESİ **PR S**

Fan ve/veya damperin kontrol edilmesi için yan monteli basma düğmesi. Kablolama dahil.



ÇALIŞMA LAMBASI **PR LS**

Yan monteli çalışma lambası (LED). Ayarlanabilir konumlandırma ile kısılabılır. Fan ve/veya damper kontrolü için LED göstergeli dahili buton. Kablolama dahil. Ayrı bir transformatör veya kontrol ünitesi aracılığıyla güç kaynağı.

Teknik veriler - LED (24 V)

Güç:.....5 W
Işık akısı:500 lm¹
Etkinlik faktörü:110 lm/W
Renk sıcaklığı.....4000 K

¹ Karartılabilir 100 - >%10



GÜÇ KAYNAĞI **ST 24**

LED için güç kaynağı.

Teknik veriler - ST 24

Primer gerilim:.....100-240 VAC
Sekonder gerilim:24 VDC
Frekans:50/60 Hz
Çıkış akımı:340 mA
Güç:8,16 W

Güç kaynağı ve kontrolü

Güç kaynağı ve kontrolü ME S/LS için ayrı güç kaynağı ve kontrolü gereklidir. Fumex **S200/24 / S400 / S600** kontrolörleri ile hem beslenebilir hem de kontrol edilebilir.

Sadece LED aydınlatma kullanılırsa, alternatif olarak ST 24 güç kaynağıyla da beslenebilir.

Bayinizle veya doğrudan Fumex ile konuşun ve en uygun çözümü bulun.



UZATMA HORTUMU **PFS 4000/8000**

Manyetik nozul/lüle ile ve PR koluna uyarlanmış hızlı bağlantı 4000/8000 mm uzunluklarda mevcuttur. PR boyutu Ø125/160 mm'ye uygundur.



SÜRTÜNME FRENI **PR 100-6340**

Bomlu PR'ye uygundur. Sürtünme freninin işlevi, nokta emme manevra yapmasını en iyi şekilde kolaylaştırmak ve aynı zamanda seçilen konumu sağlamaktır. Duvar braketinin birleşim yerinin altına monte edilir. PR 9000/11000'de standart olarak bulunur ve PR 5000/7000 için aksesuar olarak mevcuttur.

Doğru aksesuar için doğru model

FUMEX ürününüz için aksesuar siparişi verirken, siparişinizde model ve versiyon belirtmeniz önemlidir. En iyi hizmeti almak için satıcınızla veya doğrudan Fumex satış personeliyle görüşün.



DÖNER BAŞLIK **PRH 800**

360° dönebilen fonksiyonlu başlık/kapüşon. Örneğin kaynak yaparken daha geniş bir çalışma alanı sağlar. PR kapüşonunun üzerine bastırılarak iç kısımdaki 2 toka, kapüşonun yerinde kalmasını sağlar. Gerekli montaj donanımıyla birlikte teslim edilir. PR 2000-11000'e uygundur, boyut Ø160 mm.



CAMCI ŞAPKASI **PRG**

Dış kenarlarında emme yarıklı camcı başlığı. Örneğin camın yapıştırılması ve birleştirilmesi sırasında daha geniş bir çalışma alanı sağlar. Gerekli montaj donanımıyla birlikte teslim edilir. Standart kaputu değiştirir. PR 2000-11000'e uygundur, boyut Ø160 mm.



KIVILCIM TUZAĞI **PR ST**

Nokta emişini büyük parçacıklardan korur ve kıvılcım durumunda riskleri azaltır. Nokta emme cihazına monte edilir.



Laboratuvar uygulamaları



Beton işleri



Laboratuvar uygulamaları



Kumlama

Sınırsız kullanım alanı

FUMEX PR, sanıldığına aksine yalnızca kaynak ve endüstriyel ortamlar için değildir. PR, çok çeşitli çalışma ortamlarında ve farklı görevlerde kullanılabilir. Aşağıdaki önerilen hava akışları tablosunda çeşitli kullanım ortamlarına örnekler bulabilirsiniz.

Önerilen hava akışı

Faaliyet	Boyut (mm)	Hava akışı	
Kaynak (genel)	Ø125	800 m ³ /h	222 l/s
Kaynak (ağır)	Ø160	1000 - 1400 m ³ /h	278 - 389 l/s
Endüstriyel gazlar ve parçacıklar	Ø100	250 - 450 m ³ /h	69 - 125 l/s
	Ø125	500 - 800 m ³ /h	139 - 222 l/s

Özellikler

Teslimatın yürütülmesi

Nokta emme/çıkarıcı kolay kurulum için bir duvar braketi ile kısmen monte edilmiş olarak teslim edilir.

Yüzey işleme

Alüminyum detaylar: . Eloksal kaplama

Çelik detayları:.....Siyah oksitlenmiş, kromatlanmış veya toz boyalı

Plastik detaylar:..... PA6, PA6 30 % GF, PE, PP 30 %, GF, TPE

Ağırlık (hortum hariç)

Model..... Ağırlık (kg)

PR 1500:.....	9
PR 2000:.....	10
PR 3000:.....	12
PR 4000:	15
PR 5000:.....	23
PR 7000:	37
PR 9000:.....	52
PR 11000:.....	64

Hortum

PR STD (mavi) / BEYAZ

Malzeme: Tamamen gömülü yay çeliği spiralli PVC kaplı poliamid kumaş

Özellikler:..... Yanıcı değildir, kaynak ve baca gazlarına uygundur

Sıcaklık aralığı: -10 °C ila +90 °C

Boyut (Ø):..... 100/125/160 mm

PR CR

Malzeme: PE kaplı poliamid kumaş

Özellikler:..... Yanıcı değildir, kaynak ve baca gazlarına uygundur

Sıcaklık aralığı: -10 °C ila +90 °C

Boyut (Ø):..... 100/125/160 mm

Farklı bir hortum kalitesi mi istiyorsunuz?

Agresif kimyasallara ve özel gereksinimlere sahip diğer hortumlara dayanabilen hortum kalitesi talep üzerine temin edilebilir, Fumex ile iletişime geçin.

ASPIRASYON KOLLARI · ARAÇ EGZOZU ASPIRASYONU · FANLAR · FİLTRELER · PERDELER · KONTROLLER

FUMEX

G:a Burträskvägen 48, 931 92 Skellefteå, İsveç • Tel.: +46 910-361 80 • Faks: +46 910-130 22 • E-posta: info@fumex.se

www.fumex.com