

BRAÇOS DE EXTRACÇÃO



# PR

Ventilação localizada flexível para ambientes industriais com várias vantagens importantes



**FUMEX**  
PURE ADVANTAGE

### Características do produto

- Excepcionalmente fácil de manobrar
- Extremamente estável na posição
- Amortecedor hermético
- FUMEX Q-MaiD™ engate rápido para tubos
- Braços de suporte exteriores para o mínimo possível de perda de carga
- Molas a gás duplas que equilibram o peso próprio do braço
- Seleção de mangueiras (dimensões e qualidade) conforme as aplicações
- Exaustor com design que oferece a máxima eficiência de extração e capacidade de captação

## Ventilação localizada flexível com várias vantagens importantes

**FUMEX PR** - o sistema de ventilação localizada para a indústria mais adaptável do mercado, desenvolvido para proporcionar ambientes de trabalho efetivamente livres de contaminantes transportados pelo ar. Design fácil de usar, funcional e durável com braços de suporte exteriores de alumínio e exaustor com excelente capacidade de captação.

O FUMEX PR está disponível nos comprimentos de 1500 / 2000 / 3000 / 4000 / 5000 / 7000 / 9000 / 11000 mm e diâmetros de Ø100 / 125 / 160 mm.

**Q** quick  
**M** maintenance  
**A** assembling  
**I** installation  
**D** dismantling

## O que é FUMEX Q-MaiD™?

O FUMEX Q-MaiD™ é um sistema de engate rápido, que facilita a manutenção, montagem, instalação e desmontagem.

Exceccionalmente manobrável, posição extremamente estável, com uma capacidade de captação extraordinária.

### O mínimo de perda de carga

A construção exterior equilibrada por molas a gás é maleável e com uma posição estável; para além disso, oferece o mínimo possível de perda de carga, com pouco risco de entupimentos. Comparado aos braços de extração com braços de suporte internos e juntas, o PR tem queda de pressão aproximadamente 50% menor e a mangueira é significativamente mais fácil de limpar.

### Braços de suporte exteriores com molas a gás duplas

É sempre preferível usar os braços de suporte posicionados no exterior comparado com ventilação localizada, que tem a parte de suporte de carga no interior do canal de extração. A razão principal é oferecem sempre a menor despressurização possível, mas também porque facilitam o acesso para um ajustamento fácil das juntas de fricção. Para além disso, o braço de suporte é construído em alumínio, o que contribui para o peso baixo da ventilação localizada.

### Acessórios

Os acessórios incluem uma mangueira de extensão, assim como iluminação LED e/ou interruptores para controlar a ventoinha/válvula.

# PR em três versões diferentes



## PR STD

A versão padrão. A fixação é feita de aço lacado a pó. Braços de suporte em alumínio anodizado e juntas em antracite PA6 e PP cinzenta. **FUMEX Q-MaiD™** engate rápido para tubos. Amortecedor hermético. Extrator com um design em conformidade com as normas europeias. Moldado por injeção em antracite PA6 cinzenta com tampa em alumínio anodizado. Mangueiras em tela de poliamida revestida a PVC em azul escuro.

## PR CR

Desenvolvido para a evacuação de gases corrosivos. Fixações brancas em aço lacado a pó. Braços de suporte em alumínio anodizado e juntas em antracite PA6 e PP branca. **FUMEX Q-MaiD™** engate rápido para tubos. Amortecedor hermético. Extrator branco com pega em antracite cinzenta em PP e tampa preta em PE. Parafusos inoxidáveis. Os elementos das fixações em contacto com o ar evacuado são feitos de material resistente a corrosão. Mangueira em tela de poliamida revestida a PE branco.

## PR BRANCO

Fixações brancas em aço lacado a pó. Braços de suporte em alumínio anodizado e juntas em antracite PA6 e PP branca. **FUMEX Q-MaiD™** engate rápido para tubos. Amortecedor hermético. Extrator branco com uma pega em antracite cinzenta, moldada por injeção em PP com tampa em alumínio anodizado. Mangueiras em tela de poliamida revestida a PVC em branco.

**Também disponível para ATEX**

Ver a ficha de produto em separado ou ler o código QR.



### Extrator com um design otimizado

O exaustor tem um design feito para uma eficiência máxima de extração. É ideal para captar fumos de soldadura e outros contaminantes quentes. Para contaminantes isotérmicos (não quentes), aproveitar o efeito de coanda melhora a eficiência de extração.

### Posicionar corretamente o exaustor

Para obter a melhor eficácia da ventilação localizada, é importante aproveitar a flexibilidade da extração para aproximar o mais possível da contaminação; uma boa referência é estimar 2-3 vezes o diâmetro dos tubos do ponto de ventilação localizada. Desta forma, a ventilação localizada (no fluxo de ar recomendado) continua a oferecer uma grande eficácia, mesmo que hajam perturbações próximo.

### Escolher sempre depressurização baixa

Uma depressurização baixa poupa sempre energia. Uma depressurização baixa também oferece níveis de ruído mais baixos, redução do risco de ruídos de ventilação prejudiciais e é mais fácil combinar com outros extratores num único sistema.

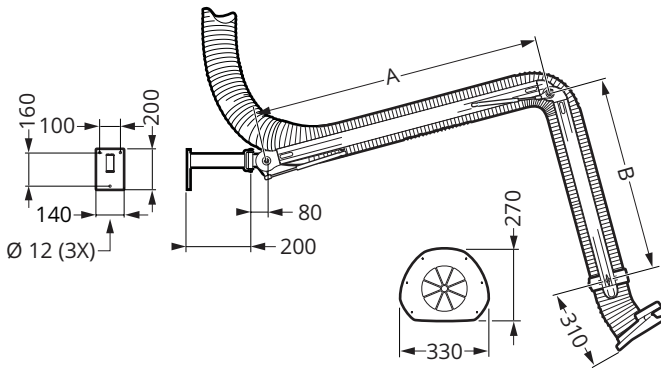
### O efeito coanda

O efeito coanda significa que correntes de ar isotérmicas (não quentes) preferem seguir uma superfície firme e lisa, por exemplo, uma mesa ou bancada, do que um fluxo livre através da sala.



# Diagrama de dimensões (mm)

## PR 1500/2000/3000



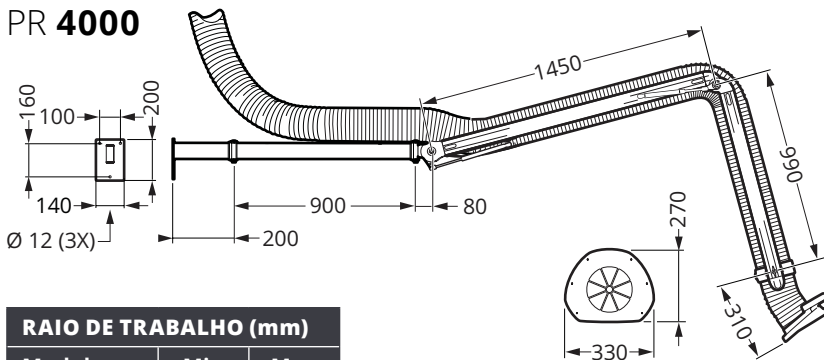
| DIMENSÕES (mm) |      |     |
|----------------|------|-----|
| Modelo         | A    | B   |
| PR 1500        | 420  | 490 |
| PR 2000        | 950  | 490 |
| PR 3000        | 1450 | 990 |

| RAIO DE TRABALHO (mm) |     |      |
|-----------------------|-----|------|
| Modelo                | Min | Max  |
| PR 1500 <sup>1</sup>  | 250 | 1000 |
| PR 2000 <sup>2</sup>  | 350 | 1450 |
| PR 3000 <sup>2</sup>  | 0   | 2700 |

<sup>1</sup> Altura de montagem 1800 mm e altura de trabalho 750 mm.

<sup>2</sup> Altura de montagem 2100 mm e altura de trabalho 750 mm.

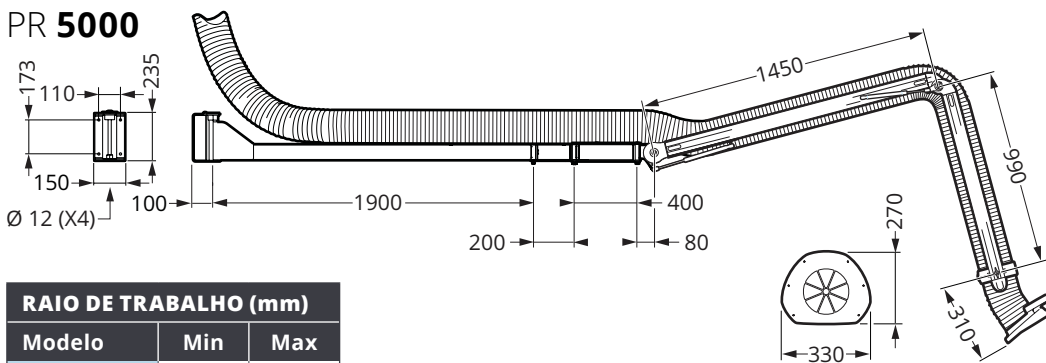
## PR 4000



| RAIO DE TRABALHO (mm) |     |      |
|-----------------------|-----|------|
| Modelo                | Min | Max  |
| PR 4000 <sup>1</sup>  | 900 | 3600 |

<sup>1</sup> Altura de montagem 2100 mm e altura de trabalho 750 mm.

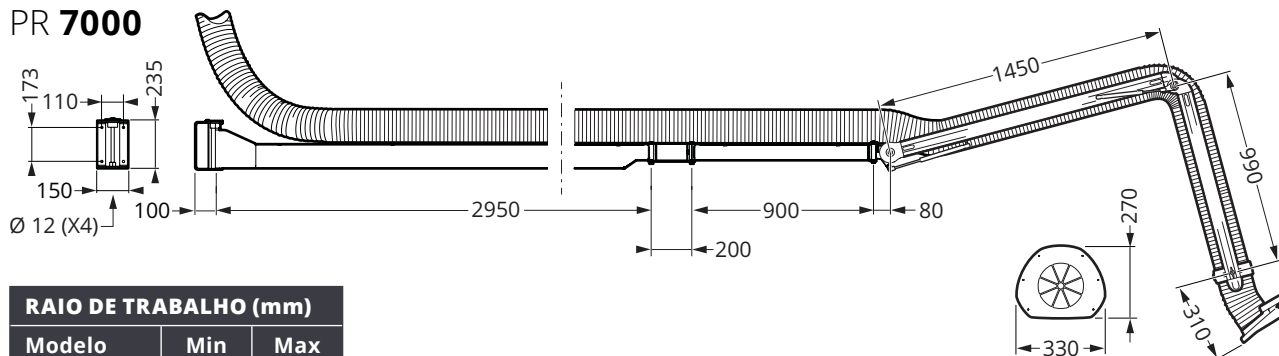
## PR 5000



| RAIO DE TRABALHO (mm) |     |      |
|-----------------------|-----|------|
| Modelo                | Min | Max  |
| PR 5000 <sup>1</sup>  | 0   | 4750 |

<sup>1</sup> Altura de montagem 2500 mm e altura de trabalho 750 mm.

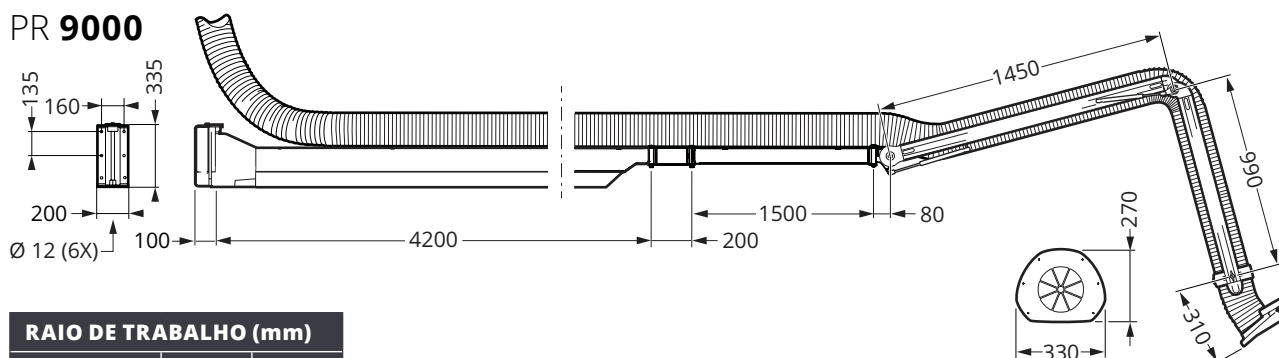
### PR 7000



| RAIO DE TRABALHO (mm) |     |      |
|-----------------------|-----|------|
| Modelo                | Min | Max  |
| PR 7000 <sup>1</sup>  | 0   | 6400 |

<sup>1</sup> Altura de montagem 2500 mm e altura de trabalho 750 mm.

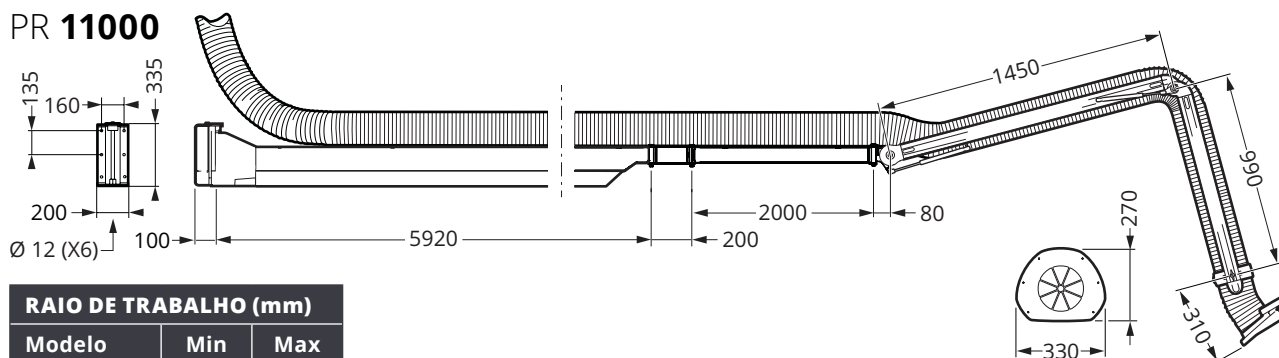
### PR 9000



| RAIO DE TRABALHO (mm) |     |      |
|-----------------------|-----|------|
| Modelo                | Min | Max  |
| PR 9000 <sup>1</sup>  | 200 | 8150 |

<sup>1</sup> Altura de montagem 2500 mm e altura de trabalho 750 mm.

### PR 11000



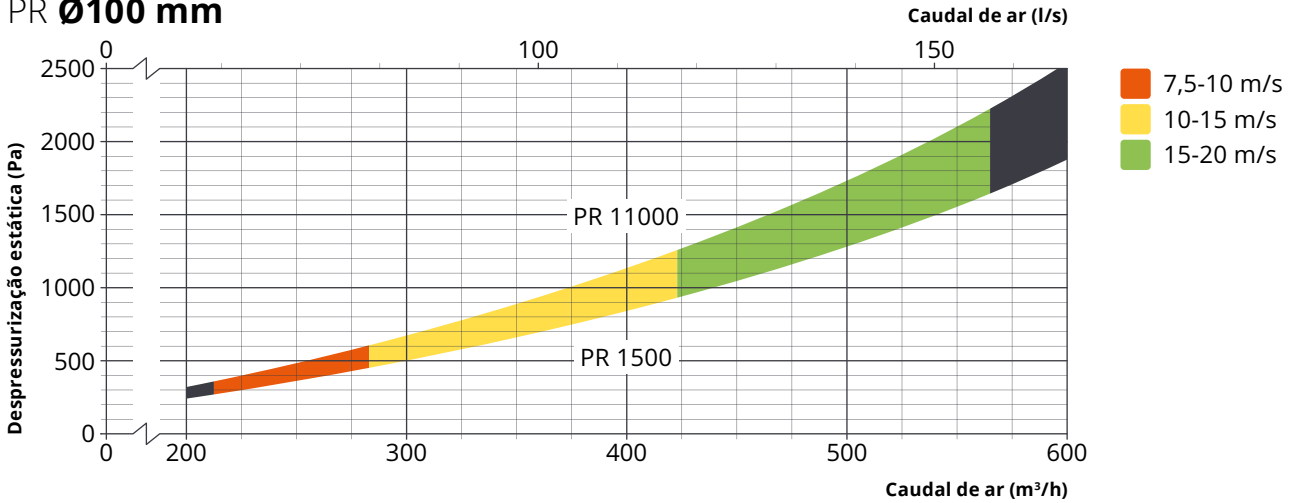
| RAIO DE TRABALHO (mm) |      |       |
|-----------------------|------|-------|
| Modelo                | Min  | Max   |
| PR 11000 <sup>1</sup> | 1450 | 10400 |

<sup>1</sup> Altura de montagem 2500 mm e altura de trabalho 750 mm.

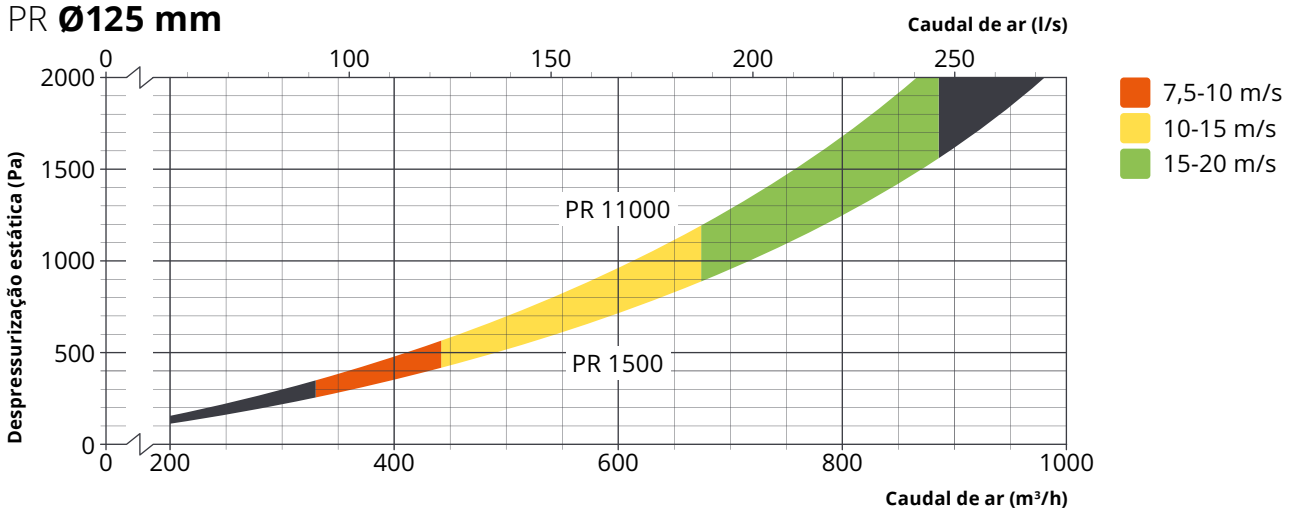
# Perda de carga

A queda de pressão varia dependendo do posicionamento do braço extrator. A medição da queda de pressão é feita com o braço extrator posicionado conforme desenho dimensional nas páginas 6 e 7.

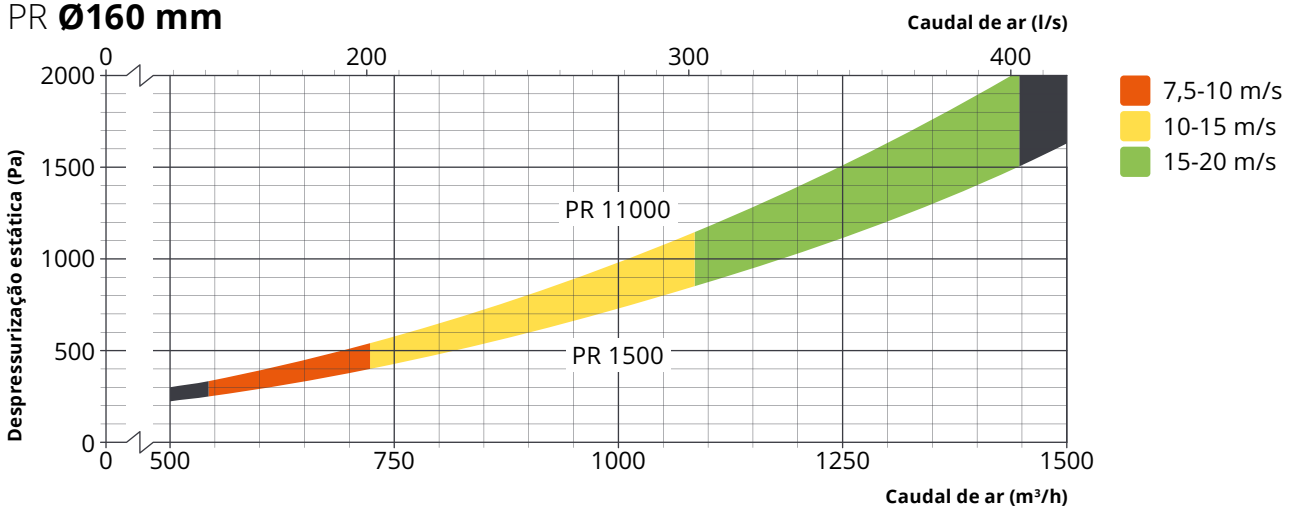
## PR Ø100 mm



## PR Ø125 mm



## PR Ø160 mm



## Consolas (teto/piso)

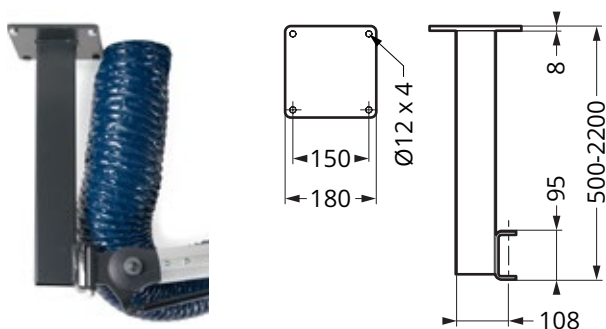
O FUMEX PR é fornecido como padrão com fixações de parede.

Para montagens em tetos e pisos, estão disponíveis as fixações seguintes.

### PTX

Fixações para tetos e pisos Pivô de 180°.

Compatível com PR de 1500/2000/3000/4000.



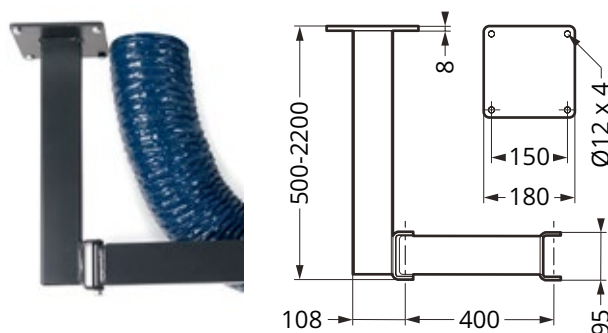
| PTX              | 500 | 1000 | 1500 | 2000 | 2200 <sup>1</sup> |
|------------------|-----|------|------|------|-------------------|
| Comprimento (mm) | 500 | 1000 | 1500 | 2000 | 2200              |
| Peso (kg)        | 5   | 7,5  | 10   | 12,7 | 14                |

<sup>1</sup> Fixação para pisos

### PTX 180

Fixações para tetos e pisos Pivô de 360°.

Compatível com PR de 1500/2000/3000/4000.



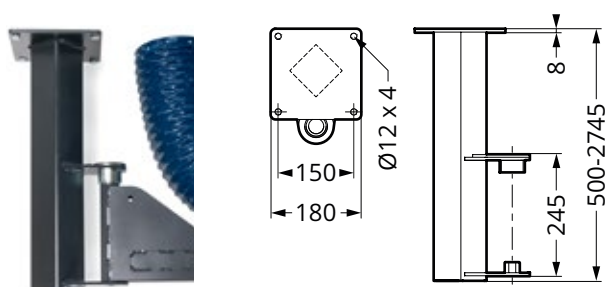
| PTX 180          | 500 | 1000 | 1500 | 2000 | 2200 <sup>1</sup> |
|------------------|-----|------|------|------|-------------------|
| Comprimento (mm) | 500 | 1000 | 1500 | 2000 | 2200              |
| Peso (kg)        | 6,7 | 9,3  | 12   | 14,5 | 15,5              |

<sup>1</sup> Fixação para pisos

### PTZ

Fixações para tetos e pisos Pivô de 180°.

Compatível com PR de 5000/7000.



| PTZ              | 500 | 1000 | 1500 | 2000 | 2500 <sup>1</sup> |
|------------------|-----|------|------|------|-------------------|
| Comprimento (mm) | 500 | 1000 | 1500 | 2000 | 2500              |
| Peso (kg)        | 7,6 | 12   | 16,6 | 21,2 | 25,7              |

<sup>1</sup> Fixação para pisos

### PRSV

Kit giratório completo para PTX. Oferece uma rotação de 360°. Entregue com as peças necessárias para a montagem. Compatível com PR de 1500/2000/3000.



## Acessórios



### BOTÃO PR S

Botão para controlar a ventoinha e/ou válvula de fecho. Inclui a cablagem.



### LUZ DE TRABALHO PR LS

Luz de trabalho (LED). Barra de regulação com posicionamento ajustável. Botão integrado com indicação LED para controlar a ventoinha e/ou válvula de fecho. Inclui a cablagem. Alimentação elétrica através de transformador ou controlador separado.

#### Dados técnicos - LED (24 V)

Potência: .....5 W  
 Fluxo luminoso: .....500 lm<sup>1</sup>  
 Eficiência luminosa: ....110 lm/W  
 Temperatura de cor: ..4000 K

<sup>1</sup> 100 - >10% regulável



### UNIDADE DE ALIMENTAÇÃO ELÉTRICA ST 24

Unidade de alimentação elétrica para LED.

#### Dados técnicos - ST 24

Tensão primária:.....100-240 VCA  
 Tensão secundária: ....24 VCC  
 Frequência: .....50/60 Hz  
 Corrente de saída: .....340 mA  
 Potência:.....8,16 W

### Alimentação elétrica e controlo

Para o PR S/LS, é necessário ter uma alimentação elétrica e controlo separados. Pode ser alimentado e controlado com os controladores Fumex **S200/24 / S400 / S600**.

Quando é usada apenas a luz LED, esta pode ser alimentada pela unidade de alimentação elétrica **ST 24**.

Pode contactar com o revendedor ou ligar diretamente para a Fumex para encontrar a solução mais otimizada.



#### MANGUEIRA DE EXTENSÃO **PFS 4000/8000**

Com bocal magnético e engate rápido adequados para o braço PR. Disponível em comprimentos de 4000/8000 mm. Compatível com os diâmetros da PR de Ø125/160 mm.



#### TRAVÃO DE FRICÇÃO **PR 100-6340**

Compatível com RP com viga. A função do travão de fricção é que a ventilação localizada tenha uma manobrabilidade otimizada, ao mesmo tempo que assegura a posição selecionada. Montado por baixo da articulação do suporte de parede. Incluído como standard no PR 9000/11000 e está disponível como acessório para o PR 5000/7000.

#### **O modelo certo para os acessórios certos**

Para encomendar acessórios para o vosso produto FUMEX, é importante indicar o modelo e versão na encomenda. Por favor fale com o revendedor ou diretamente com a equipa de vendas da Fumex para obter o melhor serviço.



#### BOCAL GIRATÓRIO **PRH 800**

Exaustor com função giratória de 360°. Permite uma área de trabalho maior durante a soldadura, por exemplo. É encaixado no lugar num exaustor PR, com duas cintas no interior que asseguram que o exaustor fica estável. Entregue com as peças necessárias para a montagem. Compatível com PR 2000-11000, diâmetro Ø160 mm.



#### BOCAL PARA COLAGEM **PRG**

Bocal para colagem de vidros com uma coluna de extração nos cantos exteriores. Permite uma área de trabalho maior durante a colagem e junção do vidro, por exemplo. Entregue com as peças necessárias para a montagem. Substitui o bocal padrão. Compatível com PR 2000-11000, diâmetro Ø160 mm.



#### ARMADILHA DE FAÍSCA **PR ST**

Protege a ventilação localizada de grandes partículas e reduz o risco de faíscas. Montado no extrator da ventilação localizada.



Aplicações para laboratórios



Trabalhos em betão



Aplicações para laboratórios



Jato de areia

## Aplicações ilimitadas

O FUMEX PR não é apenas indicado para soldadura e ambientes industriais, como muitos pensam. O PR pode ser utilizado numa grande variedade de ambientes de trabalho e para diferentes tipos de tarefas. Veja exemplos na tabela de fluxos de ar recomendados abaixo.

### Fluxo de ar recomendado

| Tipo de trabalho               | Dimensões (mm) | Fluxo de ar                   |               |
|--------------------------------|----------------|-------------------------------|---------------|
| Soldadura (geral)              | Ø125           | 800 m <sup>3</sup> /h         | 222 l/s       |
| Soldadura (pesada)             | Ø160           | 1000 - 1400 m <sup>3</sup> /h | 278 - 389 l/s |
| Gases e partículas industriais | Ø100           | 250 - 450 m <sup>3</sup> /h   | 69 - 125 l/s  |
|                                | Ø125           | 500 - 800 m <sup>3</sup> /h   | 139 - 222 l/s |

## Especificações

### Forma de entrega

A ventilação localizada é entregue parcialmente montada, com fixações de parede para uma instalação simples.

### Tratamento da superfície

Peças de alumínio:.....Anodizadas  
 Peças de aço:.....Oxidadas a preto,  
 cromadas ou lacadas a pó  
 Peças de plástico:..... PA6, PA6 30% GF, PE,  
 PP 30%, GF, TPE

### Peso (excluindo mangueiras)

#### Modelo ..... Peso (kg)

PR 1500:.....9  
 PR 2000:.....10  
 PR 3000:.....12  
 PR 4000: .....15  
 PR 5000:.....23  
 PR 7000: .....37  
 PR 9000:.....52  
 PR 11000:.....64

### Mangueira

#### PR STD (Azul) / BRANCO

Material: .....tela de poliamida revestida a PVC, com mola de aço em espiral incorporada  
 Características: ...retardador de chamas, adequado para soldadura e gases de fumos.

Gama de temperaturas: ...-10°C a +90°C  
 Dimensões (Ø):..100/125/160 mm

#### PR CR

Material: .....tela de poliamida revestida a PE  
 Características: ...retardador de chamas, adequado para soldadura e gases de fumos.

Gama de temperaturas: ...-10°C a +90°C  
 Dimensões (Ø):..100/125/160 mm

### Gostaria de ter uma mangueira de qualidade diferente?

Podem ser entregues a pedido mangueiras de alta qualidade, com capacidade para químicos agressivos com exigências especiais; por favor contactar a Fumex.

BRAÇOS DE EXTRACÇÃO • EXAUSTÃO DE GASES DE ESCAPE • VENTILADORES • FILTROS • CORTINAS • CONTROLADORES

# FUMEX

G:a Burträskvägen 48, 931 92 Skellefteå, Suécia • Telefone: +46 910-361 80 • Fax: +46 910-130 22 • E-mail: info@fumex.se

www.fumex.com