

PUNTAFZUIGING



PR

Flexibele puntafzuiging van uitlaatgassen voor industriële omgevingen met veel belangrijke voordelen



FUMEX
PURE ADVANTAGE

Producteigenschappen

- Uniek wendbaar
- Blijft uitzonderlijk goed in positie
- Luchtdichte demper
- FUMEX Q-MaiD™ snelkoppeling slang
- Externe draagarmen voor de laagst mogelijke drukval
- Keuze van leiding (afmeting en kwaliteit) per toepassing
- Kap ontworpen voor maximale zuigefficiëntie en opvangvermogen
- Dubbele gasveren die het eigen gewicht van de arm in evenwicht houden

Flexibele puntafzuiging met veel belangrijke voordelen

FUMEX PR - de meest aanpasbare puntafzuiging voor de industrie op de markt, ontwikkeld om op effectieve wijze een werkomgeving te bieden die vrij is van verontreinigingen in de lucht. Gebruiksvriendelijk, functioneel en duurzaam ontwerp met externe aluminium draagarmen en een kap met een uitstekend opvangvermogen.

FUMEX PR is leverbaar in lengtes van 1500 / 2000 / 3000 / 4000 / 5000 / 7000 / 9000 / 11000 mm en diameters Ø100 / 125 / 160 mm.

Q quick
M maintenance
A assembling
I installation
D dismantling

Wat is FUMEX Q-MaiD™?

FUMEX Q-MaiD™ is een snelkoppelsysteem dat onderhoud, montage, installatie en demontage vergemakkelijkt.

Uniek wendbaar, uitzonderlijk stabiele positionering en kap met uitzonderlijk opvangvermogen.

De kleinst mogelijke drukval

Het gasgeveerde uitgebalanceerde externe ontwerp is zowel flexibel als positioneel stabiel en biedt ook de laagst mogelijke drukval met weinig risico op verstopping. Vergeleken met afzuigarmen met interne draagarmen en scharnieren heeft de PR een ongeveer 50% lagere drukval en is de slang aanzienlijk eenvoudiger te reinigen.

Uitwendige draagarmen met dubbele gasveren

Extern geplaatste draagarmen hebben altijd de voorkeur boven lokale puntafzuiging, waarbij het dragende deel in het zuigkanaal zit. Vooral omdat het altijd voor een zo laag mogelijke drukval zorgt, maar ook omdat externe draagarmen het afstellen van scharnierpunten zeer eenvoudig en makkelijk toegankelijk maken. De draagarm is bovendien gemaakt van aluminium, wat bijdraagt aan het lage gewicht van de puntafzuiging.

Accessoires

Als accessoires zijn onder meer een verlengleiding en LED-verlichting en/of schakelaars voor het regelen van de ventilator/demper verkrijgbaar.

PR in drie verschillende uitvoeringen



PR STD

De standaard uitvoering. Met steunen van donkergrijs poedergelakt staal. Draagarmen van geanodiseerd aluminium en scharnieren van antracietgrijs PA6 & PP. **FUMEX Q-MaiD™** snelkoppeling slang. Luchtdichte demper. Kap ontworpen volgens EU-norm. Spuitgegoten van antracietgrijs PA6 met een kapscherm van geanodiseerd aluminium. Leiding van donkerblauw gewapend polyamide met PVC-coating.



PR CR

Ontwikkeld voor de evacuatie van corrosieve gassen. Met witte steunen van poedergelakt staal. Draagarmen van geanodiseerd aluminium en scharnieren van wit PA6 & PP. **FUMEX Q-MaiD™** snelkoppeling slang. Luchtdichte demper. Witte kap met antracietgrijze handgreep van PP en een zwart kapscherm van PE. Roesvrijstalen schroeven. Bevestigingsmiddelen die in contact komen met de geëvacueerde lucht zijn gemaakt van corrosiebestendig materiaal. Leiding van wit PE-gecoat polyamideweefsel.



PR WIT

Met witte steunen van poedergelakt staal. Draagarmen van geanodiseerd aluminium en scharnieren van wit PA6 & PP. **FUMEX Q-MaiD™** snelkoppeling slang. Luchtdichte demper. Witte kap met antracietgrijze handgreep, spuitgegoten in PP met kapscherm van geanodiseerd aluminium. Leiding van wit gewapend polyamide met PVC-coating.

Ook verkrijgbaar in ATEX

Zie aparte productfiche
of scan de QR-code.



Optimaal vormgegeven kap

De kap is ontworpen voor maximale afzuigefficiëntie. Hij is ideaal voor het opvangen van lasdampen en andere warme verontreinigingen. Voor isothermische (niet warme) verontreinigingen kan de afzuigefficiëntie verbeterd worden door het coanda-effect te benutten.

Plaats de kap correct

Voor het beste effect van de puntafzuiging is het belangrijk om de flexibiliteit van de afzuiging te benutten om zo dicht mogelijk bij de bron van de vervuiling te komen. Een goede vuistregel hierbij is een afstand van 2-3 keer de diameter van het afzuigkanaal van de puntafzuiging. Op die manier blijft de puntafzuiging (bij de aanbevolen luchtstroom) een hoog rendement houden, ook bij verstoringen vanuit de omgeving.

Kies altijd een laag drukverval

Een laag drukverval spaart altijd energie. Een laag drukverval zorgt daarnaast voor een lager geluidsniveau, minder kans op storende ventilatiegeluiden en kan makkelijker gecombineerd worden met andere afzuigingen in hetzelfde systeem.

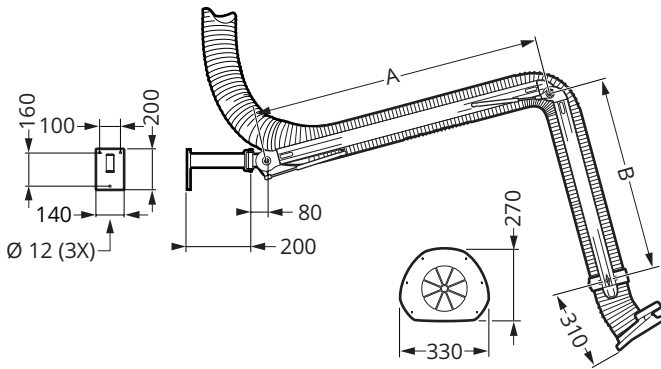
Het Coanda-effect

Het Coanda-effect houdt in dat isotherme luchtstromen (niet heet) liever een stevig en glad oppervlak volgen, zoals een tafel of bank, in plaats van vrij door de ruimte te stromen.



Maattekening (mm)

PR 1500/2000/3000

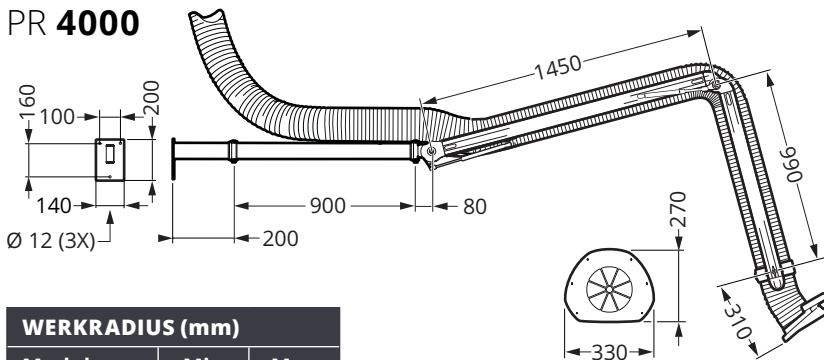


AFMETINGEN (mm)		
Model	A	B
PR 1500	420	490
PR 2000	950	490
PR 3000	1450	990

WERKRADIUS (mm)		
Model	Min	Max
PR 1500 ¹	250	1000
PR 2000 ²	350	1450
PR 3000 ²	0	2700

¹ Bij montagehoogte 1800 mm en werkhoogte 750 mm.
² Bij montagehoogte 2100 mm en werkhoogte 750 mm.

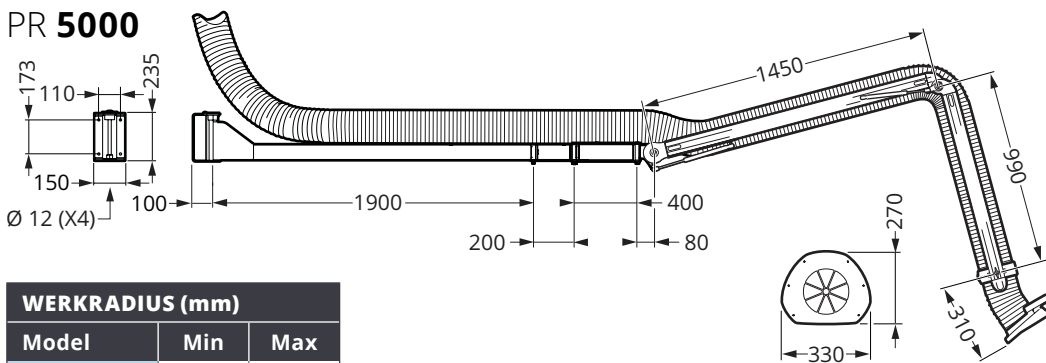
PR 4000



WERKRADIUS (mm)		
Model	Min	Max
PR 4000 ¹	900	3600

¹ Bij montagehoogte 2100 mm en werkhoogte 750 mm.

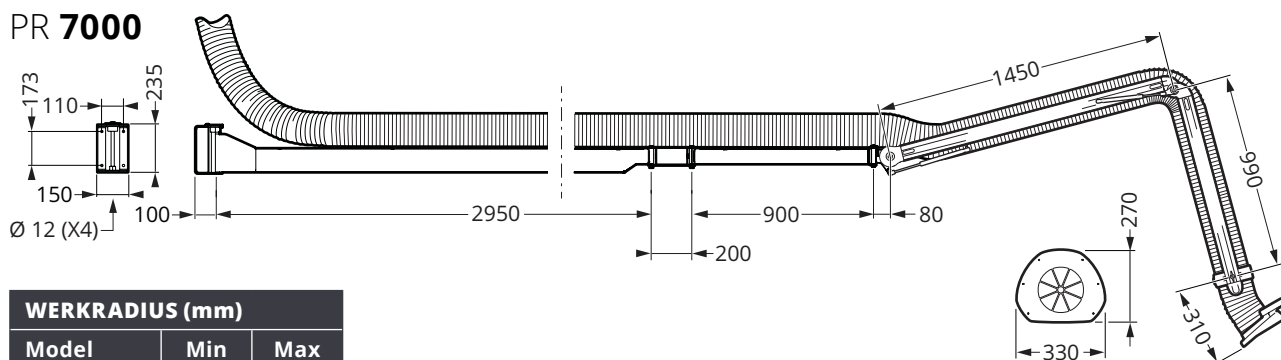
PR 5000



WERKRADIUS (mm)		
Model	Min	Max
PR 5000 ¹	0	4750

¹ Bij montagehoogte 2500 mm en werkhoogte 750 mm.

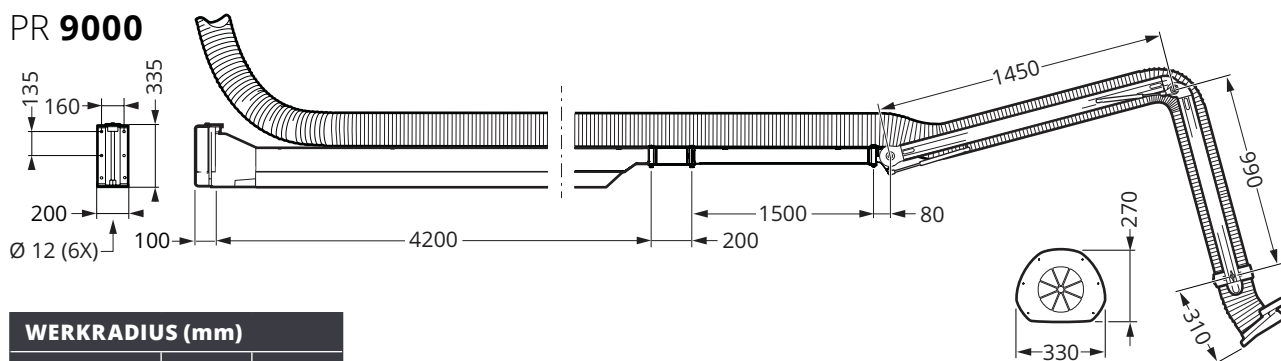
PR 7000



WERKRADIUS (mm)		
Model	Min	Max
PR 7000 ¹	0	6400

¹ Bij montagehoogte 2500 mm en werkhoogte 750 mm.

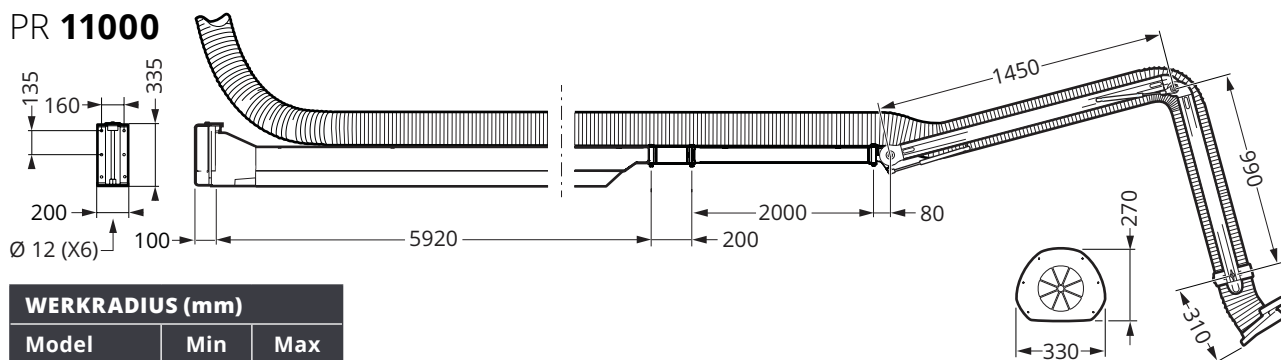
PR 9000



WERKRADIUS (mm)		
Model	Min	Max
PR 9000 ¹	200	8150

¹ Bij montagehoogte 2500 mm en werkhoogte 750 mm.

PR 11000



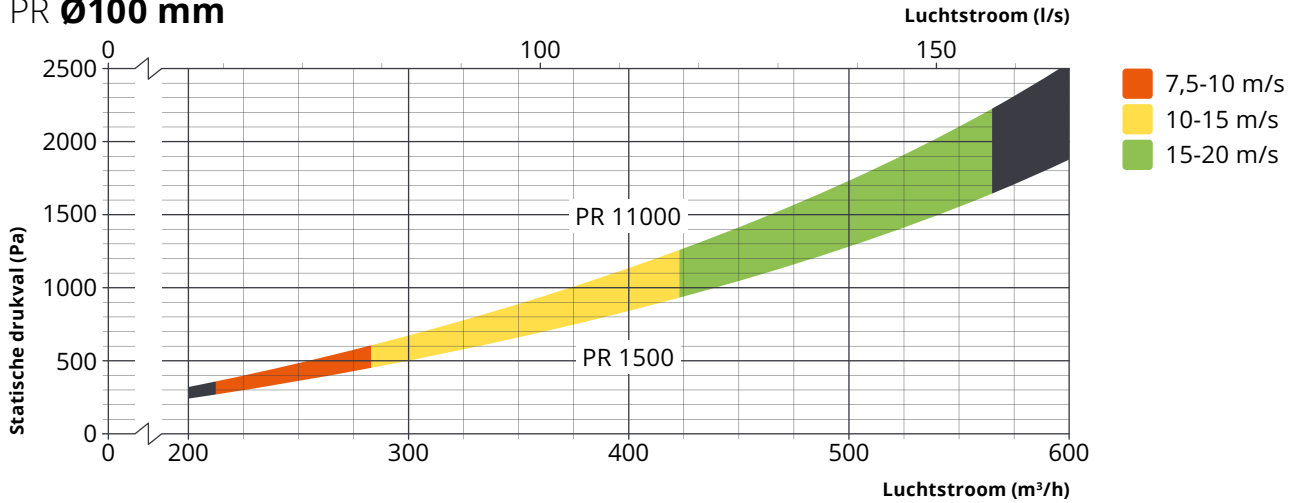
WERKRADIUS (mm)		
Model	Min	Max
PR 11000 ¹	1450	10400

¹ Bij montagehoogte 2500 mm en werkhoogte 750 mm.

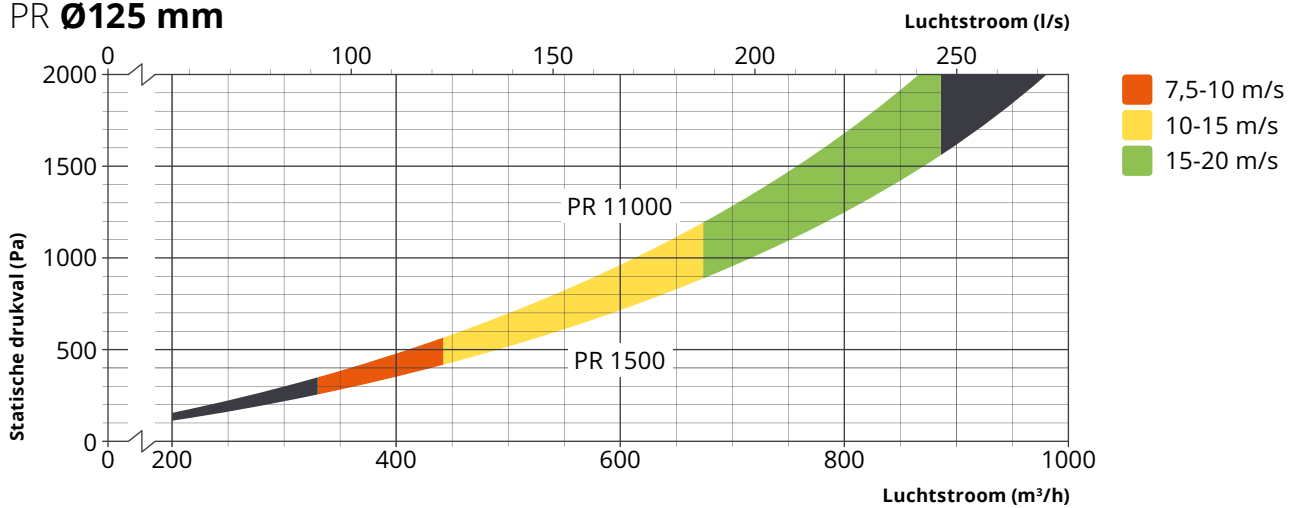
Drukval

De drukval varieert afhankelijk van de positionering van de afzuigarm. De drukval wordt gemeten met de afzuigarm gepositioneerd volgens de maattekening op pagina 6 & 7.

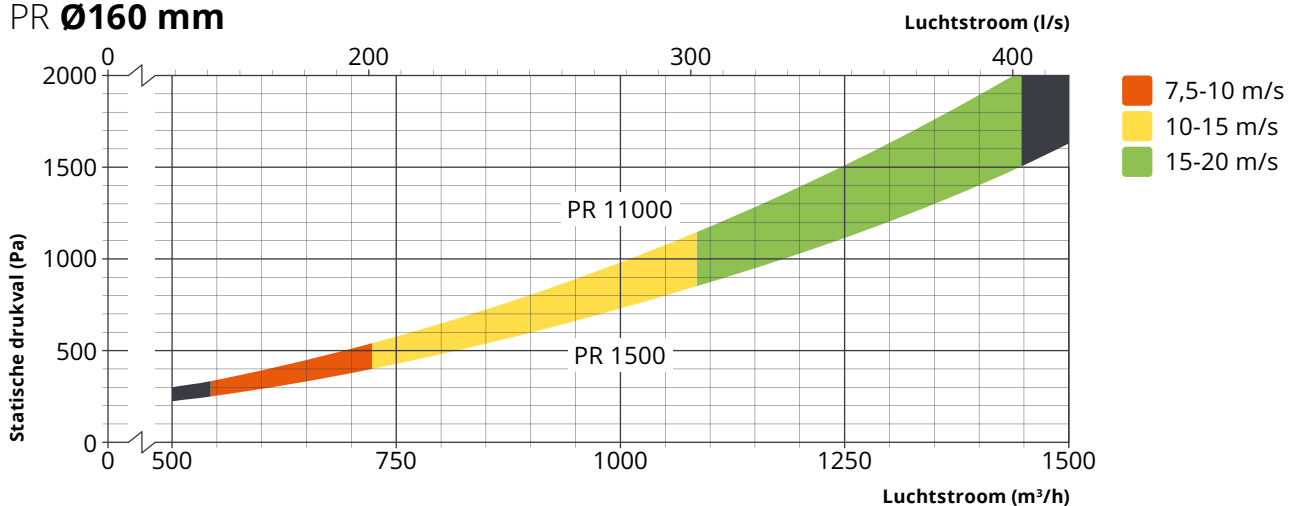
PR Ø100 mm



PR Ø125 mm



PR Ø160 mm

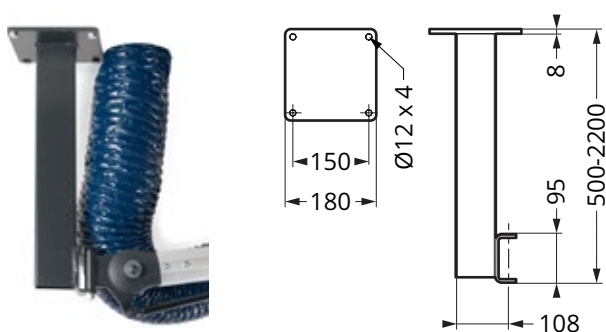


Beugels (plafond/vloer)

FUMEX PR wordt standaard geleverd inclusief muurbeugel. Voor installatie op plafonds en vloeren zijn de volgende bevestigingen verkrijgbaar.

PTX

Plafond- en vloersteun. 180° draaibaar.
Geschikt voor PR 1500/2000/3000/4000.

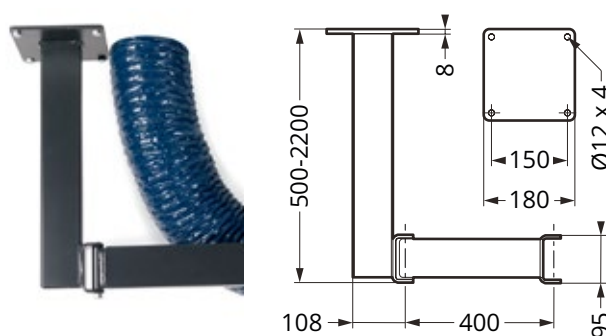


PTX	500	1000	1500	2000	2200 ¹
Lengte (mm)	500	1000	1500	2000	2200
Gewicht (kg)	5	7,5	10	12,7	14

¹ Vloersteun

PTX 180

Plafond- en vloersteun. 360° draaibaar.
Geschikt voor PR 1500/2000/3000/4000.

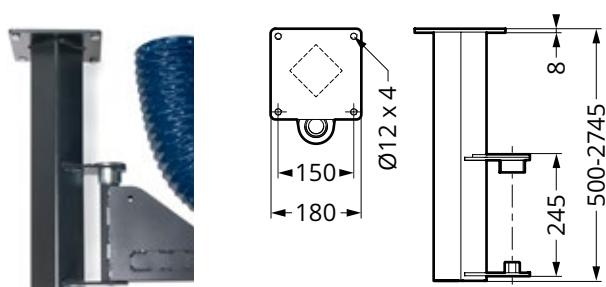


PTX 180	500	1000	1500	2000	2200 ¹
Lengte (mm)	500	1000	1500	2000	2200
Gewicht (kg)	6,7	9,3	12	14,5	15,5

¹ Vloersteun

PTZ

Plafond- en vloersteun. 180° draaibaar.
Geschikt voor PR 5000/7000.



PTZ	500	1000	1500	2000	2500 ¹
Lengte (mm)	500	1000	1500	2000	2500
Gewicht (kg)	7,6	12	16,6	21,2	25,7

¹ Vloersteun

PRSV

Complete wartelset voor PTX. Zorgt voor 360° rotatie. Geleverd met het benodigde bevestigingsmateriaal. Geschikt voor PR 1500/2000/3000.



Accessoires



DRUKKNOP PR S

Drukknop voor het bedienen van de ventilator en/of klep. Inclusief bedrading.



WERKLAMP PR LS

Werklamp (LED). Dimbaar met verstelbare positionering. Ingebouwde drukknop met LED-indicatie voor bediening van ventilator en/of klep. Inclusief bedrading. Voeding via aparte transformator of regelaar.

Technische gegevens - LED (24 V)

Vermogen:.....5 W
 Lichtstroom:.....500 lm¹
 Efficiëntie:.....110 lm/W
 Kleurtemperatuur:.....4000 K

¹ Dimbaar 100 - >10%



NETVOEDING ST 24

Netvoeding voor LED.

Technische gegevens - ST 24

Primaire spanning:.....100-240 VAC
 Secundaire spanning:.....24 VDC
 Frequentie:.....50/60 Hz
 Uitgangsstroom:340 mA
 Vermogen:.....8,16 W

Voeding en regeling

Voor PR S/LS is een aparte voeding en regeling vereist. Het kan zowel gevoed als geregeld worden via Fumex controllers **S200/24 / S400 / S600**.

Als alleen ledverlichting wordt gebruikt, kan deze ook worden gevoed via de netvoeding **ST 24**.

Praat met uw dealer of rechtstreeks met Fumex en vind uw optimale oplossing.



VERLENGLEIDING **PFS 4000/8000**

Met magnetisch mondstuk en snelkoppeling voor de PRX-arm. Verkrijgbaar in lengtes van 4000/8000 meter. Geschikt voor de PR-afmeting Ø125/160 mm.



FRICTIEREM **PR 100-6340**

Geschikt voor PR met giek. De functie van de frictierem is om te zorgen dat de puntafzuiging optimaal manoeuvreert en dat daarnaast de gekozen positie gewaarborgd blijft. Wordt onder de scharnierverbinding van de muurbeugel gemonteerd. Standaard meegeleverd op de PR 9000/11000 en verkrijgbaar als accessoire voor de PR 5000/7000.

Het juiste model voor de juiste accessoires

Wanneer u accessoires voor uw FUMEX-product bestelt, is het belangrijk dat u bij het bestellen het model en de uitvoering opgeeft. Neem contact op met uw dealer of rechtstreeks met de verkoopmedewerkers van Fumex voor de beste service.



DRAAIBARE KAP **PRH 800**

Kap met 360° draaifunctie. Maakt een groter werkgebied mogelijk tijdens bijvoorbeeld lassen. Wordt op zijn plaats gehouden tegen een PR-kap en 2 gespen aan de binnenkant zorgen ervoor dat de kap stevig blijft zitten. Geleverd met het benodigde bevestigingsmateriaal. Geschikt voor PR 2000-11000, afmeting Ø160 mm.



GLAZENMAKERSKAP **PRG**

Glazenmakerskap met zuigspleet aan de buitenranden. Maakt een groter werkgebied mogelijk tijdens bijvoorbeeld lijmen en voegen van glas. Geleverd met het benodigde bevestigingsmateriaal. Vervangt de standaard kap. Geschikt voor PR 2000-11000, afmeting Ø160 mm.



VONKENVANGER **PR ST**

Beschermt de puntafzuiging tegen grote deeltjes en vermindert het risico op vonkvorming. Wordt op de afzuigkap van de puntafzuiging gemonteerd.



Toepassingen voor laboratoria



Betonwerk



Toepassingen voor laboratoria



Zandstralen

Onbegrensde toepassingsmogelijkheden

FUMEX PR is niet uitsluitend bedoeld voor lassen en industriële omgevingen, zoals vaak wordt gedacht. De PR is geschikt voor uiteenlopende werkomgevingen en taken. Zie de tabel met aanbevolen luchtstromen hieronder voor voorbeelden van verschillende toepassingen.

Aanbevolen luchtstroom

Toepassingsgebied	Afmetingen (mm)	Luchtstroom	
Lassen (algemeen)	Ø125	800 m ³ /h	222 l/s
Lassen (zwaar)	Ø160	1000 - 1400 m ³ /h	278 - 389 l/s
Industriële gassen en deeltjes	Ø100	250 - 450 m ³ /h	69 - 125 l/s
	Ø125	500 - 800 m ³ /h	139 - 222 l/s

Specificatie

Leveruitvoering

De puntafzuiging wordt gedeeltelijk gemonteerd geleverd met een muurbeugel voor een eenvoudige installatie.

Oppervlaktebehandeling

Aluminium onderdelen:..Geanodiseerd

Stalen onderdelen:Zwart geoxideerd, elektrisch verzinkt of poedergecoat

Kunststof onderdelen:..PA6, PA6 30 % GF, PE, PP 30 %, GF, TPE

Gewicht (excl. leiding)

Model..... Gewicht (kg)

PR 1500:.....	9
PR 2000:.....	10
PR 3000:.....	12
PR 4000:	15
PR 5000:.....	23
PR 7000:	37
PR 9000:.....	52
PR 11000:.....	64

Leiding

PR STD (Blauw) / WIT

Materiaal:..... Gewapend polyamide met PVC-coating en volledig ingesloten stalen spiraalveer

Eigenschappen:..... Brandwerend, geschikt voor lasdampen en rookgassen

Temperatuurbereik:....-10°C tot +90°C

Diameter (Ø): 100/125/160 mm

PR CR

Materiaal:..... Gewapend polyamide met PVC-coating

Eigenschappen:..... Brandwerend, geschikt voor lasdampen en rookgassen

Temperatuurbereik:....-10°C tot +90°C

Diameter (Ø): 100/125/160 mm

Wilt u een leiding met een andere kwaliteit?

Een leiding die bestand is tegen agressieve chemicaliën en andere leidingen met speciale eisen kunnen op aanvraag worden geleverd, neem contact op met Fumex.

AFZUIGARM • UITLAATGASAFZUIGING • VENTILATOREN • FILTER • AFVOER • REGELTECHNIEK

FUMEX

G:a Burträskvägen 48, 931 92 Skellefteå, Zweden • Telefoon: +46 910-361 80 • Fax: +46 910-130 22 • E-mail: info@fumex.se

www.fumex.com