

BRACCIO ASPIRANTE



PR

Braccio aspirante flessibile per ambienti industriali
con numerosi vantaggi importanti



FUMEX
PURE ADVANTAGE

Caratteristiche del prodotto

- Manovrabilità unica
- Posizionamento estremamente stabile
- Serranda ermetica
- Attacco rapido FUMEX Q-MaiD™ del tubo flessibile
- Bracci portanti esterni per perdite di carico minime
- Molle a gas doppie per bilanciare il peso proprio del braccio
- Selezione del tubo flessibile (dimensioni e grado) in base all'applicazione
- Cappa progettata per la massima efficienza di aspirazione e capacità di captazione

Braccio aspirante flessibile con numerosi vantaggi importanti

FUMEX PR - il braccio aspirante per usi industriali più versatile sul mercato, sviluppato per provvedere in modo efficace a un ambiente di lavoro privo di inquinanti atmosferici. Design funzionale, durevole e facile da usare con bracci portanti esterni in alluminio e cappa dall'eccezionale capacità di captazione.

FUMEX PR è disponibile in lunghezze di 1500 / 2000 / 3000 / 4000 / 5000 / 7000 / 9000 / 11000 mm con diametri di 100 / 125 / 160 mm.

Q quick
M maintenance
A assembling
I installation
D dismantling

Cos'è FUMEX Q-MaiD™?

FUMEX Q-MaiD™ è un sistema ad attacco rapido che agevola la manutenzione, il montaggio, l'installazione e lo smontaggio.

Manovrabilità unica, posizionamento estremamente stabile e cappa dall'eccezionale capacità di captazione.

Perdita di carico minima

La struttura esterna bilanciata da molle a gas è sia flessibile che stabile dal punto di vista del posizionamento, oltre a fornire la minima perdita di carico con rischio ridotto di intasamento. Rispetto ai bracci aspiranti con bracci portanti e giunti interni, il PR presenta una caduta di pressione inferiore di circa il 50% e il tubo è notevolmente più facile da pulire.

Bracci portanti esterni con molle a gas doppie

I bracci portanti posizionati esternamente sono sempre preferibili rispetto a un braccio aspirante in cui la parte portante si trova all'interno del canale di aspirazione. In particolare perché forniscono sempre la minima perdita di carico, ma anche perché i bracci portanti esterni rendono la regolazione degli snodi a frizione estremamente facile e accessibile. Il braccio portante è inoltre realizzato in alluminio, contribuendo quindi al peso ridotto del braccio aspirante.

Accessori

Come accessori sono disponibili fra l'altro flessibili di prolunga, illuminazione LED e/o interruttori per il controllo di ventilatore/serranda.

PR in tre diverse versioni



PR STD

Versione standard. Attacchi in acciaio verniciato a polvere. Bracci portanti in alluminio anodizzato e snodi in PA6 e PP grigio antracite. Attacco rapido **FUMEX Q-MaiD™** del tubo flessibile. Serranda ermetica. Cappa conforme alle norme UE. Stampato a iniezione in PA6 grigio antracite con piastra di protezione della cappa in alluminio anodizzato. Tubo flessibile in tessuto di poliammide rivestito in PVC blu scuro.



PR CR

Sviluppato per l'evacuazione di gas corrosivi. Attacchi bianchi in acciaio verniciato a polvere. Bracci portanti in alluminio anodizzato e snodi in PA6 e PP bianchi. Attacco rapido **FUMEX Q-MaiD™** del tubo flessibile. Serranda ermetica. Cappa bianca con impugnatura in PP grigio antracite e piastra di protezione della cappa in PE nera. Viti in acciaio inossidabile. Gli elementi di fissaggio a contatto con l'aria evacuata sono in materiale resistente alla corrosione. Tubo flessibile in tessuto di poliammide rivestito in PE bianco.



PR BIANCO

Attacchi bianchi in acciaio verniciato a polvere. Bracci portanti in alluminio anodizzato e snodi in PA6 e PP bianchi. Attacco rapido **FUMEX Q-MaiD™** del tubo flessibile. Serranda ermetica. Cappa bianca con impugnatura grigio antracite, stampata a iniezione in PP con piastra di protezione della cappa in alluminio anodizzato. Tubo flessibile in tessuto di poliammide rivestito in PVC bianco.

Disponibile anche in ATEX

Vedere la scheda di prodotto separata o scansionare il codice QR.



Cappa dalla forma ottimale

La cappa è progettata per la massima efficienza di aspirazione. È ideale per catturare fumi di saldatura e altri inquinanti caldi. Per gli inquinanti isoteromici (non caldi), è possibile migliorare ulteriormente l'efficienza di aspirazione sfruttando l'effetto Coanda.

Posizionamento corretto della cappa

Per trarre il massimo vantaggio dal braccio aspirante è importante sfruttare la flessibilità del sistema per avvicinarsi il più possibile agli inquinanti da aspirare; 2-3 volte il diametro del canale di aspirazione del braccio aspirante è un buon punto di riferimento. Il braccio aspirante (al flusso d'aria raccomandato) fornisce quindi un'elevata efficienza costante anche in presenza di disturbi nell'ambiente circostante.

L'importanza delle perdite di carico

Una perdita di carico limitata permette sempre un risparmio energetico, e una limitazione della rumorosità prodotta. Inoltre permette di aggiungere agevolmente nuovi punti di aspirazione in una linea di aspirazione esistente, previa verifica delle prestazioni del ventilatore che realizza l'aspirazione.

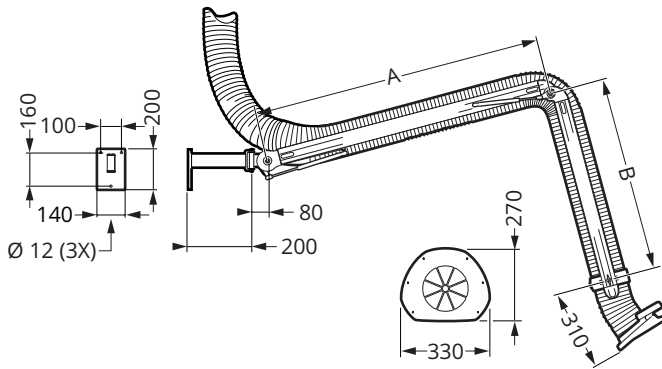
Effetto Coanda

Con effetto Coanda si intende che le correnti d'aria isoteromiche (non calde) seguono di preferenza una superficie solida e liscia, ad esempio un tavolo o un banco, anziché fluttuare liberamente attraverso la stanza.



Dimensioni (mm)

PR 1500/2000/3000



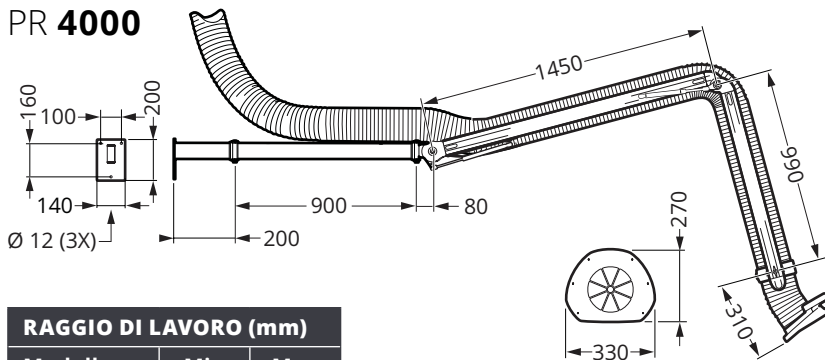
DIMENSIONI (mm)		
Modello	A	B
PR 1500	420	490
PR 2000	950	490
PR 3000	1450	990

RAGGIO DI LAVORO (mm)		
Modello	Min	Max
PR 1500 ¹	250	1000
PR 2000 ²	350	1450
PR 3000 ²	0	2700

¹ A un'altezza di montaggio di 1800 mm e un'altezza di lavoro di 750 mm.

² A un'altezza di montaggio di 2100 mm e un'altezza di lavoro di 750 mm.

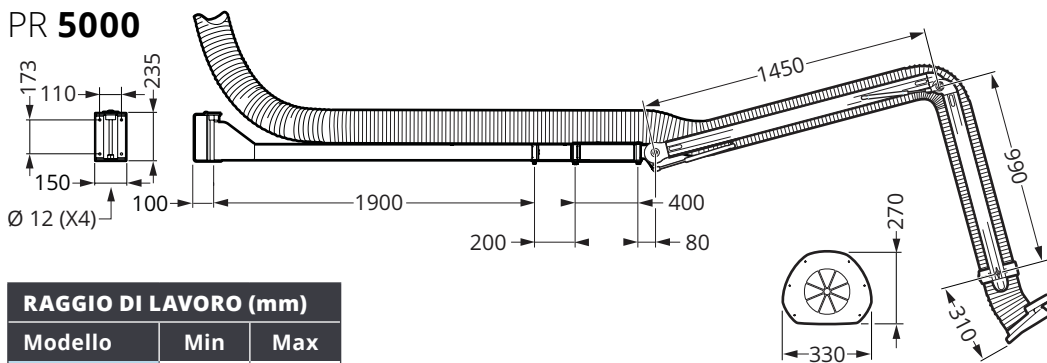
PR 4000



RAGGIO DI LAVORO (mm)		
Modello	Min	Max
PR 4000 ¹	900	3600

¹ A un'altezza di montaggio di 2100 mm e un'altezza di lavoro di 750 mm.

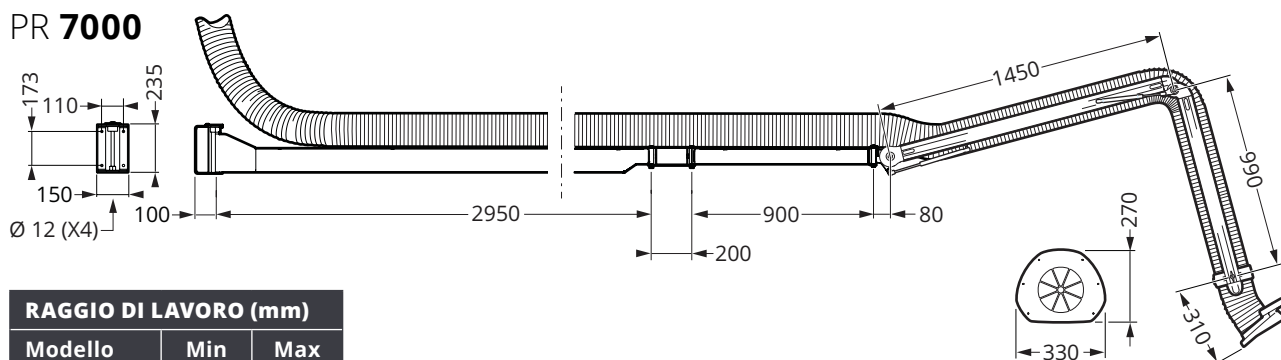
PR 5000



RAGGIO DI LAVORO (mm)		
Modello	Min	Max
PR 5000 ¹	0	4750

¹ A un'altezza di montaggio di 2500 mm e un'altezza di lavoro di 750 mm.

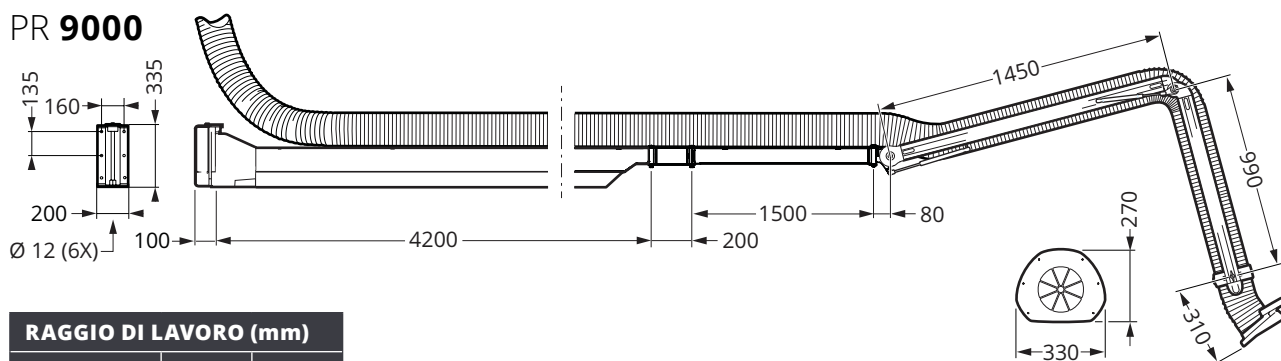
PR 7000



RAGGIO DI LAVORO (mm)		
Modello	Min	Max
PR 7000 ¹	0	6400

¹ A un'altezza di montaggio di 2500 mm e un'altezza di lavoro di 750 mm.

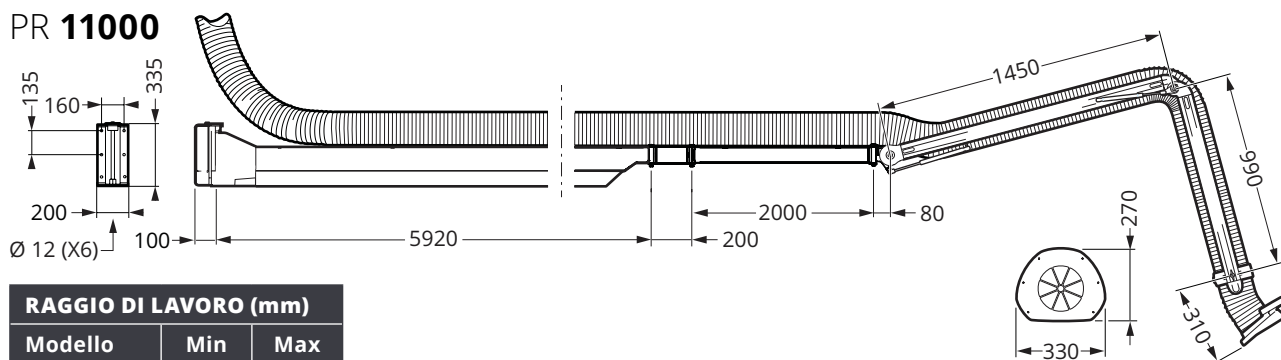
PR 9000



RAGGIO DI LAVORO (mm)		
Modello	Min	Max
PR 9000 ¹	200	8150

¹ A un'altezza di montaggio di 2500 mm e un'altezza di lavoro di 750 mm.

PR 11000



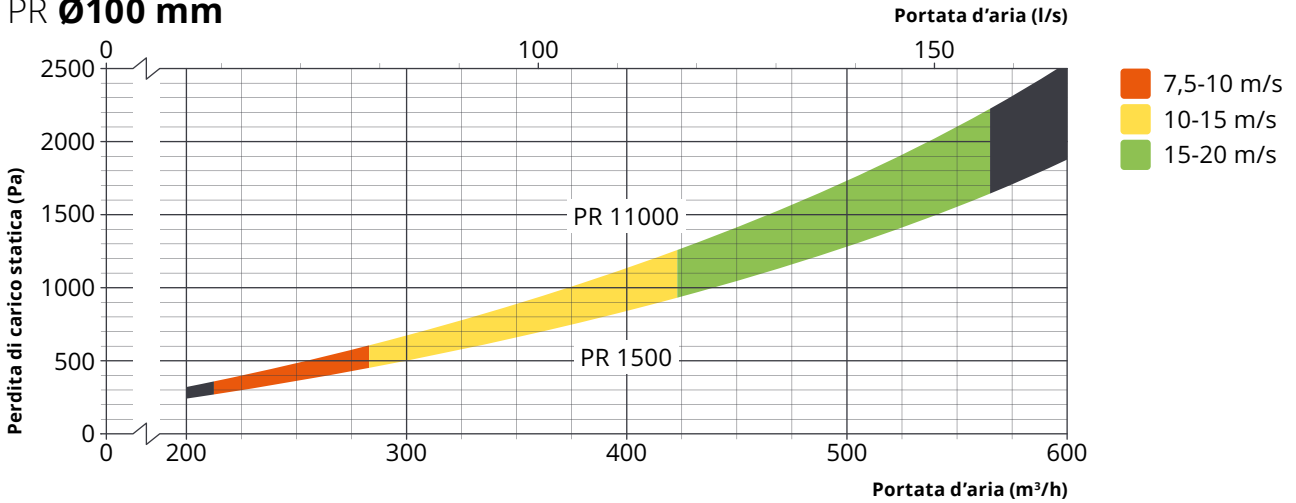
RAGGIO DI LAVORO (mm)		
Modello	Min	Max
PR 11000 ¹	1450	10400

¹ A un'altezza di montaggio di 2500 mm e un'altezza di lavoro di 750 mm.

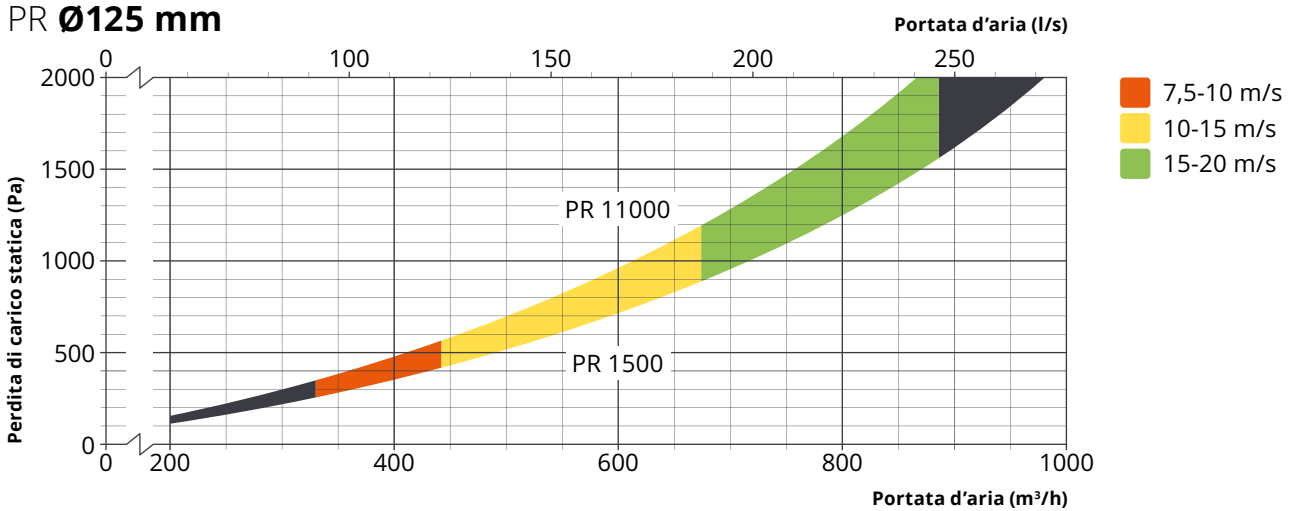
Perdita di carico

La perdita di carico varia in base alla posizione del braccio. La misurazione della perdita di carico è stata effettuata con il braccio posizionato come da disegno a pag. 6 e 7.

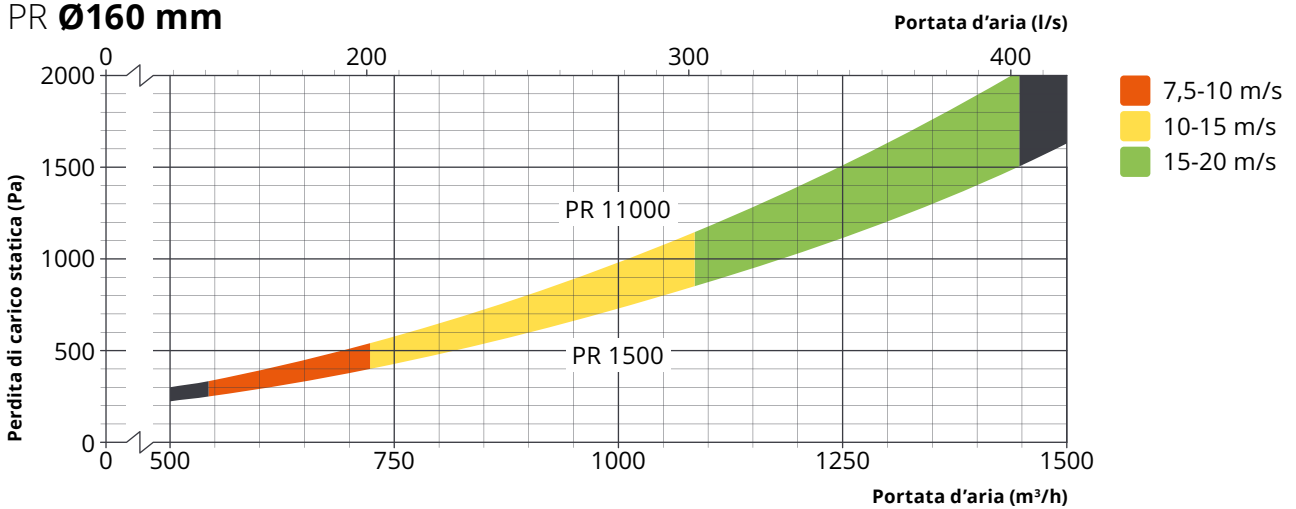
PR Ø100 mm



PR Ø125 mm



PR Ø160 mm

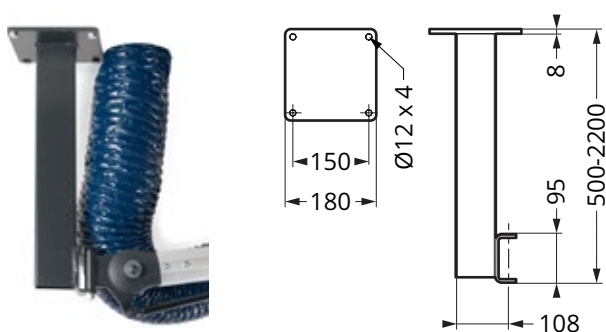


Staffe (soffitto/pavimento)

FUMEX PR è fornito di serie con attacco a parete incluso. Per il montaggio a soffitto e pavimento sono disponibili i seguenti attacchi.

PTX

Attacco per soffitto e pavimento. Girevole a 180°.
Compatibile con PR 1500/2000/3000/4000.

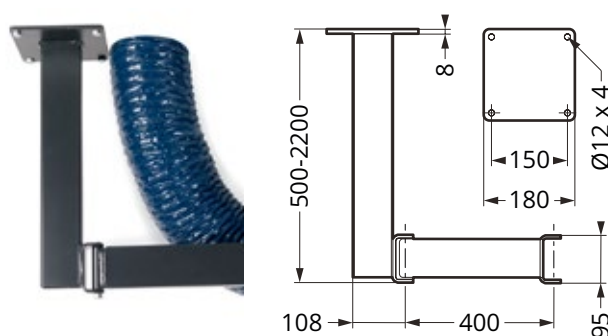


PTX	500	1000	1500	2000	2200 ¹
Lunghezza (mm)	500	1000	1500	2000	2200
Peso (kg)	5	7,5	10	12,7	14

¹ Attacco per pavimento

PTX 180

Attacco per soffitto e pavimento. Girevole a 360°.
Compatibile con PR 1500/2000/3000/4000.

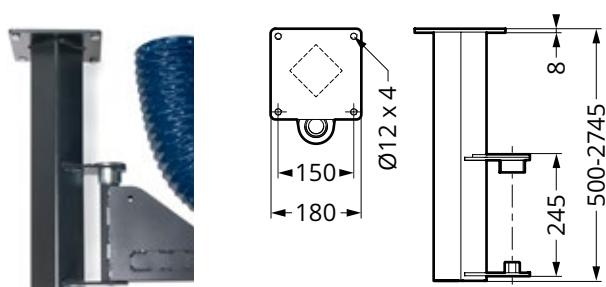


PTX 180	500	1000	1500	2000	2200 ¹
Lunghezza (mm)	500	1000	1500	2000	2200
Peso (kg)	6,7	9,3	12	14,5	15,5

¹ Attacco per pavimento

PTZ

Attacco per soffitto e pavimento. Girevole a 180°.
Compatibile con PR 5000/7000.



PTZ	500	1000	1500	2000	2500 ¹
Lunghezza (mm)	500	1000	1500	2000	2500
Peso (kg)	7,6	12	16,6	21,2	25,7

¹ Attacco per pavimento

PRSV

Kit di rotazione completo per PTX. Permette una rotazione di 360°. Fornito con gli elementi di montaggio necessari. Compatibile con PR 1500/2000/3000.



Accessori



PULSANTE PR S

Pulsante per il controllo della ventola e/o della serranda. Incluso il cablaggio.



LUCE DI LAVORO PR LS

Luce di lavoro (LED). Dimmerabile con posizionamento regolabile. Pulsante integrato con indicazione LED per il controllo della ventola e/o della serranda. Incluso il cablaggio. Alimentazione tramite trasformatore o unità di controllo separata.

Dati tecnici - LED (24 V)

Potenza: 5 W
 Flusso luminoso:..... 500 lm¹
 Emissione luminosa:..... 110 lm/W
 Temperatura colore: 4000 K

¹ Dimmerabile 100 - >10%



ALIMENTAZIONE ST 24

Alimentazione per LED.

Dati tecnici - ST 24

Tensione primaria: 100-240 V CA
 Tensione secondaria:.... 24 V CC
 Frequenza:..... 50/60 Hz
 Corrente di uscita:..... 340 mA
 Potenza: 8,16 W

Alimentazione e controllo

Per PR S/LS sono necessari alimentazione e controllo separati. Può essere alimentato e controllato tramite i controller Fumex **S200/24 / S400 / S600**.

Se si utilizza solo l'illuminazione a LED, questa può essere alimentata in alternativa tramite l'alimentatore **ST 24**.

Parla con il tuo rivenditore o direttamente con Fumex per trovare la soluzione che fa al caso tuo.



FLESSIBILE DI PROLUNGA **PFS 4000/8000**

Con ugello magnetico e attacco rapido adattato al braccetto PR. Disponibile con lunghezza di 4000/8000 mm. Compatibile con PR con diametro di 125/160 mm.



FRENO AD ATTRITO **PR 100-6340**

Compatibile con PR con braccio. La funzione del freno ad attrito è rendere il braccio aspirante facile da manovrare in modo ottimale, assicurando al contempo la posizione selezionata. Da montare sotto lo snodo dell'attacco a parete. Incluso di serie su PR 9000/11000 e disponibile come accessorio per PR 5000/7000.

Modello giusto per accessori giusti

Quando ordinate gli accessori per il vostro prodotto FUMEX, è importante indicare il modello e la versione in sede di ordinazione. Chiedete al vostro rivenditore o direttamente al personale di vendita Fumex per ottenere l'assistenza migliore.



CAPPA GIREVOLE **PRH 800**

Cappa girevole a 360°. Consente un'area di lavoro più ampia, ad esempio, durante la saldatura. Da premere in posizione contro una cappa PR e 2 fibbie all'interno assicurano che la cappa sia fissata saldamente. Fornito con gli elementi di montaggio necessari. Compatibile con PR 2000-11000 con diametro di 160 mm.



CAPPA PER VETRERIA **PRG**

Cappa per vetreria con fessura di aspirazione ai bordi esterni. Consente un'area di lavoro più ampia, ad esempio, durante l'incollaggio e la giuntura del vetro. Fornito con gli elementi di montaggio necessari. Sostituisce il cappa standard. Compatibile con PR 2000-11000 con diametro di 160 mm.



TRAPPOLA PER SCINTILLE **PR ST**

Protegge il braccio aspirante da particelle di maggiori dimensioni e riduce i rischi in caso di formazione di scintille. Da montare sul dispositivo di aspirazione del braccio aspirante.



Applicazioni per laboratori



Lavori in cemento



Applicazioni per laboratori



Sabbiatura

Applicazioni illimitate

FUMEX PR non è destinato solo alla saldatura e all'industria, come spesso si pensa. Il PR può essere utilizzato in un'ampia gamma di ambienti di lavoro e per svariate applicazioni. Vedi esempi di ambienti diversi nella tabella dei flussi d'aria consigliati qui sotto.

Flusso d'aria consigliato

Attività	Dimensione (mm)	Flusso d'aria	
Saldatura (generale)	Ø125	800 m ³ /h	222 l/s
Saldatura (pesante)	Ø160	1000 - 1400 m ³ /h	278 - 389 l/s
Gas industriali e particelle	Ø100	250 - 450 m ³ /h	69 - 125 l/s
	Ø125	500 - 800 m ³ /h	139 - 222 l/s

Descrizione

Fornitura standard

Il braccio aspirante viene consegnato parzialmente assemblato con attacco a parete per una facile installazione.

Trattamento superficiale

Particolari in alluminio:Anodizzati
 Particolari in acciaio:.....Ossidati in nero, cromati o verniciati a polvere
 Particolari in plastica:.....PA6, PA6 30% GF, PE, PP 30%, GF, TPE

Peso (escluso il tubo flessibile)

Modello	Peso (kg)
PR 1500:.....	9
PR 2000:.....	10
PR 3000:.....	12
PR 4000:	15
PR 5000:.....	23
PR 7000:	37
PR 9000:.....	52
PR 11000:.....	64

Tubo flessibile

PR STD (blu) / BIANCO

Materiale:..... Tessuto in poliammide rivestito in PVC con spirale in acciaio per molle completamente integrata
 Caratteristiche: ... Ignifugo, adatto per saldatura e gas di scarico

Intervallo di temperatura: da -10 °C a +90 °C
 Dimensione (Ø):... 100/125/160 mm

PR CR

Materiale:..... Tessuto di poliammide rivestito in PE
 Caratteristiche: ... Ignifugo, adatto per saldatura e gas di scarico

Intervallo di temperatura: da -10 °C a +90 °C
 Dimensione (Ø):... 100/125/160 mm

Desiderate un tubo flessibile di grado diverso?

Tipologie di tubi flessibili in grado di resistere a sostanze chimiche aggressive e altri flessibili con requisiti speciali possono essere forniti su richiesta contattando Fumex.

BRACCI ASPIRANTI · ESTRATTORI PER GAS DI SCARICO · VENTILATORI · FILTRI · TENDAGGI · AUTOMATISMI DI COMANDO

FUMEX

G:a Burträskvägen 48, 931 92 Skellefteå, Svezia • Telefono: +46 910-361 80 • Fax: +46 910-130 22 • E-mail: info@fumex.se

www.fumex.com