

EXTRACTORES LOCALES



PR

Extractores locales flexibles para entornos industriales con muchas ventajas importantes



FUMEX
PURE ADVANTAGE

Características del producto

- Facilidad de maniobra única
- Posición extremadamente estable
- Amortiguador hermético
- Acoplamiento rápido de manguera FUMEX Q-Maid™
- Brazos de apoyo hacia fuera para la mínima caída de presión posible
- Resortes de gas dobles que equilibran el peso del propio brazo
- Selección de mangueras (dimensión y calidad) en función del ámbito de uso
- Cubierta diseñada para una máxima eficiencia de aspiración y capacidad de recogida

Extractores locales flexibles con muchas ventajas importantes

FUMEX PR: el sistema de extractores locales más adaptable del mercado para la industria, desarrollado para proporcionar de manera efectiva un entorno de trabajo sin contaminantes en el aire. Diseño fácil de usar, funcional y duradero con brazos de apoyo hacia fuera de aluminio y cubierta con una excelente capacidad de recogida.

FUMEX PR está disponible en las longitudes de 1500 / 2000 / 3000 / 4000 / 5000 / 7000 / 9000 / 11000 mm, y en las dimensiones de Ø100 / 125 / 160 mm.

Q quick
M maintenance
A assembling
I installation
D dismantling

¿Qué es FUMEX Q-MaiD™?

FUMEX Q-MaiD™ es un sistema de acoplamiento rápido que facilita el mantenimiento, montaje, instalación y desmontaje.

Facilidad de maniobra única, posición extremadamente estable y cubierta con una capacidad de recogida excepcional.

Caída de presión mínima

El diseño hacia fuera equilibrado con resorte de gas es flexible y con una posición estable, y además proporciona la mínima caída de presión posible con poco riesgo de obstrucción. En comparación con los brazos de aspiración con brazos de soporte internos y articulaciones, el PR tiene una caída de presión aproximadamente un 50 % menor y la manguera es mucho más fácil de limpiar.

Brazos de apoyo hacia fuera con resortes de gas dobles

Los brazos de apoyo colocados hacia fuera son siempre preferibles a los extractores locales que tienen la parte de apoyo ubicada dentro del canal de aspiración. Principalmente porque siempre proporciona la mínima caída de presión posible, pero también porque los brazos de apoyo hacia fuera hacen que el ajuste de las articulaciones de fricción sea muy fácil y de fácil acceso. Además, el brazo de apoyo está hecho de aluminio, lo que contribuye al bajo peso del extractor local.

Accesorios

Los accesorios incluyen, entre otras cosas, una manguera de extensión, así como iluminación led o interruptores para controlar el ventilador/regulador.

PR en tres diseños distintos



PR STD

La versión estándar. Soportes en acero lacado en polvo. Brazos de apoyo de aluminio anodizado y articulaciones en gris antracita PA6 y PP. Acoplamiento rápido de manguera **FUMEX Q-MaiD™**. Amortiguador hermético. Cubierta diseñada de acuerdo con la norma comunitaria. Moldeado por inyección en gris antracita PA6 con pantalla de la cubierta en aluminio anodizado. Manguera en tejido de poliamida revestido de PVC azul oscuro.



PR CR

Desarrollado para la evacuación de gases corrosivos. Soportes blancos en acero lacado en polvo. Brazos de apoyo de aluminio anodizado y articulaciones en blanco PA6 y PP. Acoplamiento rápido de manguera **FUMEX Q-MaiD™**. Amortiguador hermético. Cubierta blanca con asa gris antracita en PP, y pantalla de cubierta de PE. Tornillos de acero inoxidable. Los elementos de sujeción en contacto con el aire evacuado están hechos de un material resistente a la corrosión. Manguera de tejido de poliamida recubierto de PE blanco.



PR BLANCO

Soportes blancos en acero lacado en polvo. Brazos de apoyo de aluminio anodizado y articulaciones en blanco PA6 y PP. Acoplamiento rápido de manguera **FUMEX Q-MaiD™**. Amortiguador hermético. Cubierta blanca con asa gris antracita, moldeada por inyección en PP con pantalla de cubierta en aluminio anodizado. Manguera en tejido de poliamida revestido de PVC blanco.

También disponible en ATEX

Consulte la ficha de producto independiente o escanee el código QR.



Cubierta de diseño óptimo

La cubierta está diseñada para una eficacia de aspiración máxima. Es perfecta para recoger los humos de soldadura y otros contaminantes. Para los contaminantes isotérmicos (no calientes), la eficacia de extracción es mayor si se utiliza el efecto Coanda.

Coloque la cubierta correctamente

Con el fin de obtener la máxima potencia del extractor local, es importante utilizar la flexibilidad del extractor de acercarse lo máximo posible a la contaminación, 2-3 veces el diámetro del canal de aspiración del extractor local es un buen punto de referencia. En ese caso, el extractor local (cuando se utiliza el flujo de aire recomendado) mantiene una alta eficiencia, incluso cuando se generan perturbaciones en el entorno.

Elija siempre una baja caída de presión

Una baja caída de presión ahorra siempre energía. Además, proporciona un nivel sonoro más bajo, reduce el riesgo de sonidos de ventilación molestos y es más fácil de combinar con otros extractores en el mismo sistema.



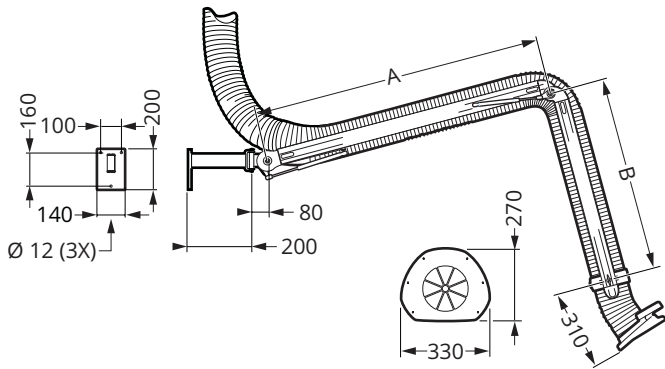
El efecto Coanda

El efecto Coanda hace que las corrientes de aire isotérmicas (no calientes) prefieran seguir una superficie firme y lisa, por ejemplo, una mesa o un banco, que un flujo libre a través de la habitación.



Plano de dimensiones (mm)

PR 1500/2000/3000

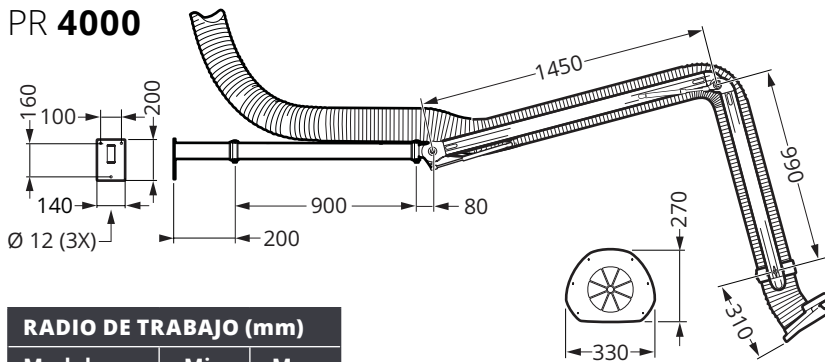


DIMENSIONES (mm)		
Modelo	A	B
PR 1500	420	490
PR 2000	950	490
PR 3000	1450	990

RADIO DE TRABAJO (mm)		
Modelo	Min	Max
PR 1500 ¹	250	1000
PR 2000 ²	350	1450
PR 3000 ²	0	2700

- ¹ A una altura de montaje de 1800 mm y una altura de trabajo 750 mm.
² A una altura de montaje de 2100 mm y una altura de trabajo 750 mm.

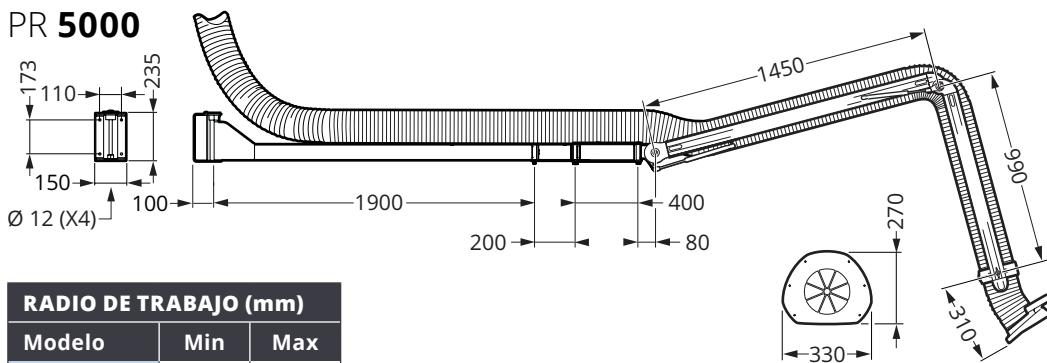
PR 4000



RADIO DE TRABAJO (mm)		
Modelo	Min	Max
PR 4000 ¹	900	3600

- ¹ A una altura de montaje de 2100 mm y una altura de trabajo 750 mm.

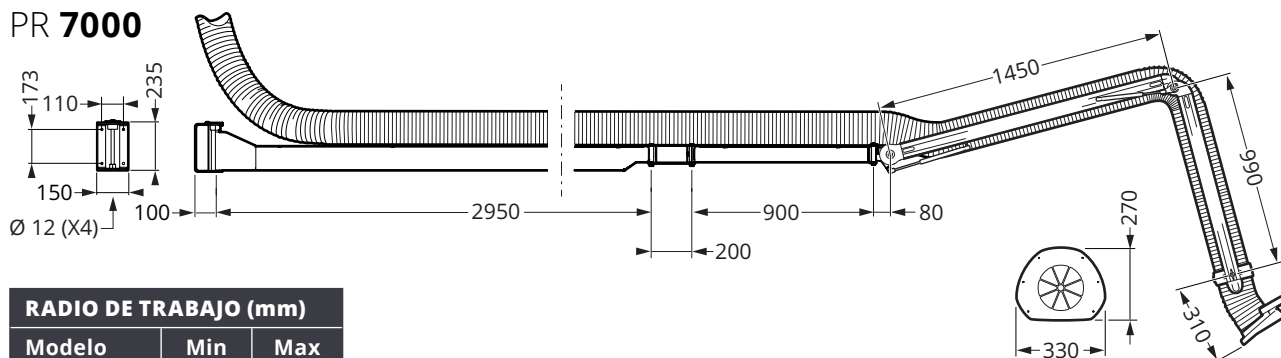
PR 5000



RADIO DE TRABAJO (mm)		
Modelo	Min	Max
PR 5000 ¹	0	4750

- ¹ A una altura de montaje de 2500 mm y una altura de trabajo 750 mm.

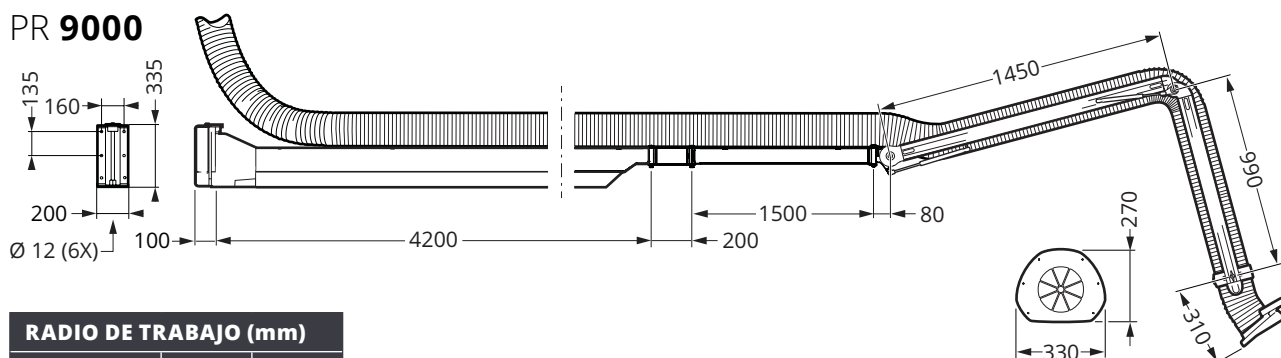
PR 7000



RADIO DE TRABAJO (mm)		
Modelo	Min	Max
PR 7000 ¹	0	6400

¹ A una altura de montaje de 2500 mm y una altura de trabajo 750 mm.

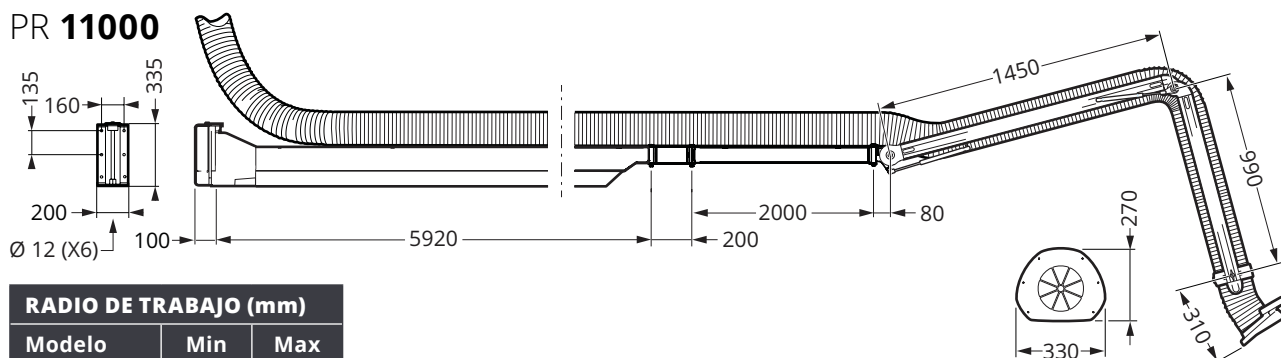
PR 9000



RADIO DE TRABAJO (mm)		
Modelo	Min	Max
PR 9000 ¹	200	8150

¹ A una altura de montaje de 2500 mm y una altura de trabajo 750 mm.

PR 11000



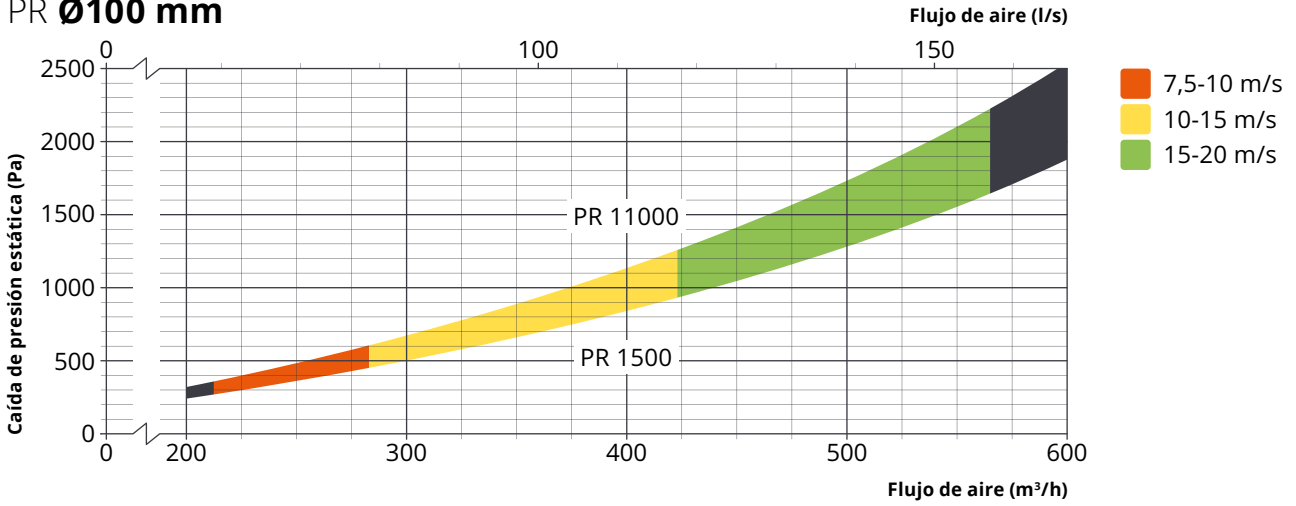
RADIO DE TRABAJO (mm)		
Modelo	Min	Max
PR 11000 ¹	1450	10400

¹ A una altura de montaje de 2500 mm y una altura de trabajo 750 mm.

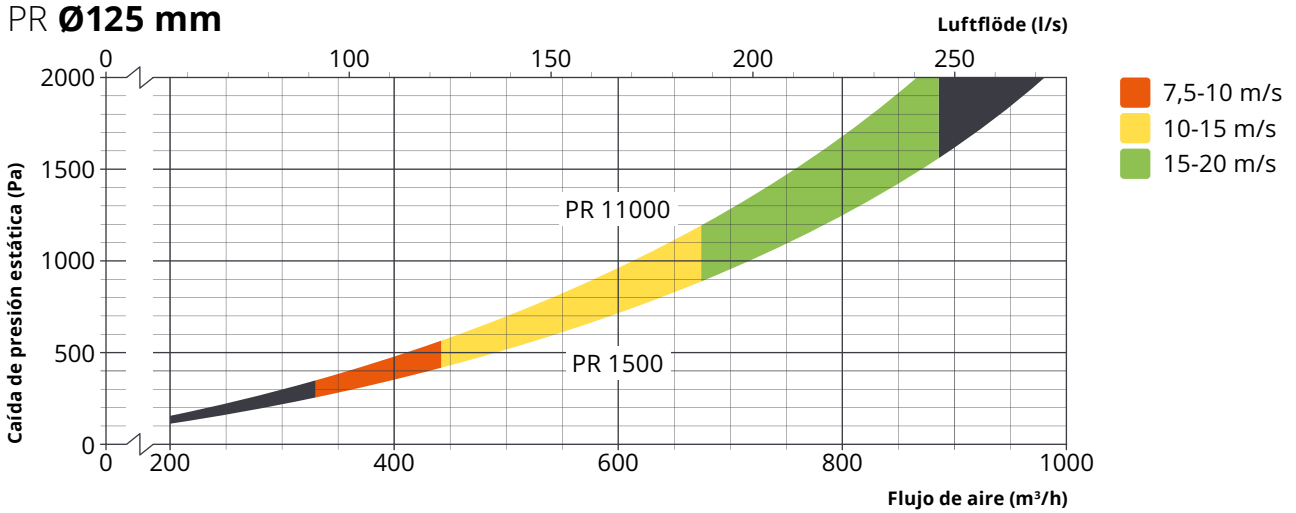
Diagrama de la caída de presión

La caída de presión varía según la posición del brazo de extracción. La medición de la caída de presión se realiza con el brazo de extracción colocado según el dibujo dimensional de las páginas 6 y 7.

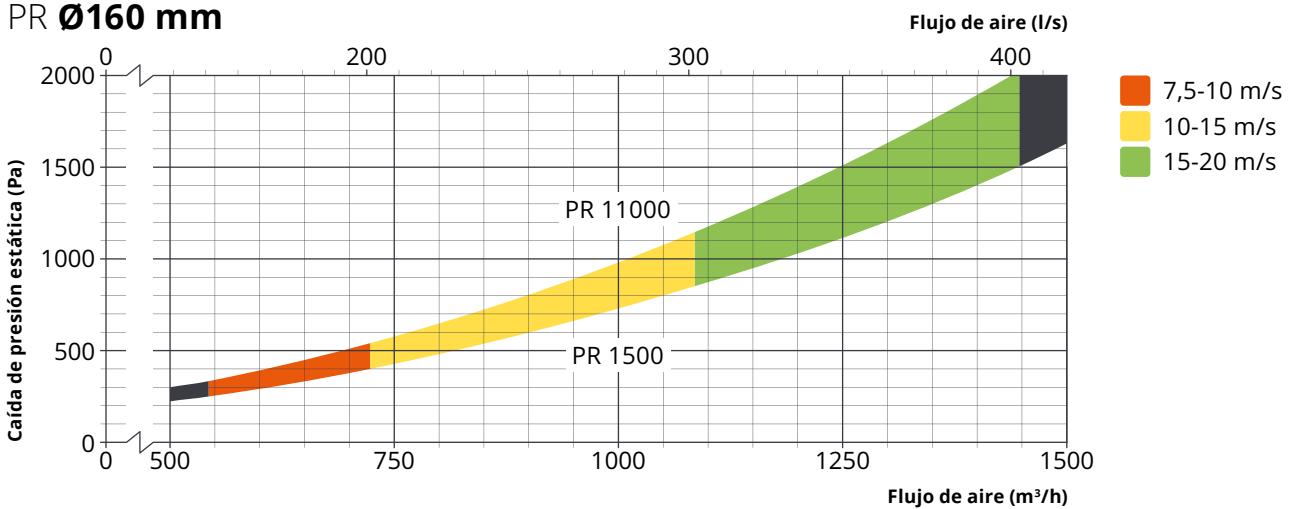
PR Ø100 mm



PR Ø125 mm



PR Ø160 mm

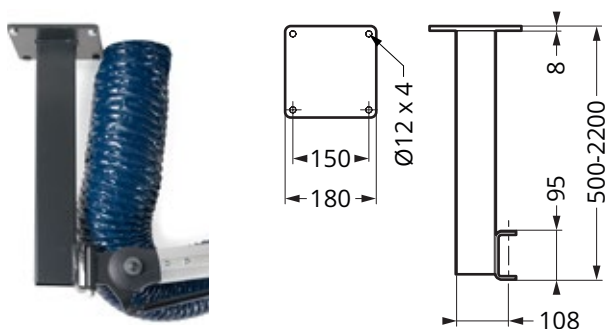


Soportes (techo/suelo)

FUMEX PR incluye de serie el soporte de pared. Para el montaje en el techo y en el suelo, hay disponibles las siguientes fijaciones.

PTX

Soporte de techo y suelo. Giratorio 180°. Es compatible con PR 1500/2000/3000/4000.

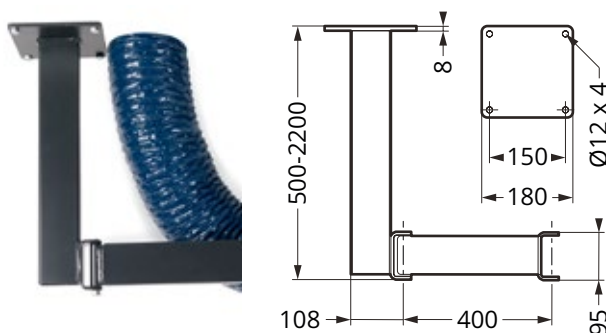


PTX	500	1000	1500	2000	2200 ¹
Longitud (mm)	500	1000	1500	2000	2200
Peso (kg)	5	7,5	10	12,7	14

¹ Soporte de suelo

PTX 180

Soporte de techo y suelo. Giratorio 360°. Es compatible con PR 1500/2000/3000/4000.

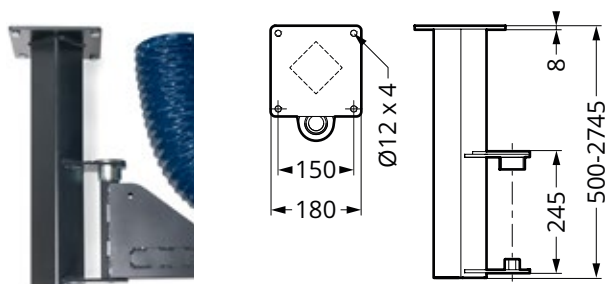


PTX 180	500	1000	1500	2000	2200 ¹
Longitud (mm)	500	1000	1500	2000	2200
Peso (kg)	6,7	9,3	12	14,5	15,5

¹ Soporte de suelo

PTZ

Soporte de techo y suelo. Giratorio 180°. Es compatible con PR 5000/7000.



PTZ	500	1000	1500	2000	2500 ¹
Longitud (mm)	500	1000	1500	2000	2500
Peso (kg)	7,6	12	16,6	21,2	25,7

¹ Soporte de suelo

PRSV

Kit giratorio completo para PTX. Proporciona una rotación de 360°. Se suministra con las piezas de montaje necesarias. Es compatible con PR 1500/2000/3000.



Accesorios



PULSADOR **PR S**

Pulsador para controlar el ventilador o el regulador. Incluido el cableado.



LUZ DE TRABAJO **PR LS**

Luz de trabajo (led). Atenuable con posicionamiento ajustable. Pulsador integrado con indicación led para el control del ventilador o del regulador. Incluido el cableado. Fuente de alimentación a través de un transformador o controlador independiente.

Datos técnicos - LED

Potencia: 5 W
 Flujo de iluminación:..... 500 lm¹
 Intercambio de luz: 110 lm/W
 Temperatura de color:... 4000 K

¹ Atenuable 100 - >10 %



FUENTE DE ALIMENTACIÓN **ST 24**

Fuente de alimentación para led.

Datos técnicos - ST 24

Tensión primaria: 100-240 VCA
 Tensión secundaria:..... 24 VCC
 Frecuencia:50/60 Hz
 Corriente de salida:.....340 mA
 Potencia: 8,16 W

Fuente de alimentación y control

Para PR S/LS, se requiere una fuente de alimentación y un control independientes. Puede alimentarse y controlarse mediante los controladores **S200/24 / S400 / S600** de Fumex.

Si solo se utiliza iluminación led, también se puede suministrar a través de la fuente de alimentación **ST 24**.

Consulte a su distribuidor o directamente a Fumex y encuentre la solución óptima.



MANGUERA DE EXTENSIÓN **PFS 4000/8000**

Con boquilla magnética y acoplamiento rápido adaptado al brazo PR. Disponible en longitudes de 4000/8000 mm. Es compatible con las dimensiones PR Ø125/160 mm.



FRENO DE FRICCIÓN **PR 100-6340**

Es compatible con PR con pluma. La función del freno de fricción consiste en hacer que el extractor local sea óptimamente fácil de maniobrar y, al mismo tiempo, garantizar la posición seleccionada. Se monta debajo de la articulación del soporte de pared. Incluido de serie en el PR 9000/11000 y disponible como accesorio para el PR 5000/7000.

El modelo adecuado para los accesorios adecuados

Cuando encargue accesorios para su producto FUMEX, es importante que especifique el modelo y la versión al realizar el pedido. Para obtener el mejor servicio, hable con su distribuidor o directamente con el personal de ventas de Fumex.



CUBIERTA DE GIRATORIO **PRH 800**

Cubierta con función giratoria de 360°. Permite, por ejemplo, un área de trabajo más grande cuando se suelda. Presionado en su sitio contra una cubierta PR y 2 cierres en el interior, se asegura de que la cubierta se asiente con firmeza. Se suministra con las piezas de montaje necesarias. Es compatible con PR 2000-11000, dimensión Ø160 mm.



CUBIERTA DE VIDRIERO **PRG**

Cubierta de vidrio con ranura de aspiración en los bordes exteriores. Permite un área de trabajo más grande, por ejemplo, cuando se pega y se une vidrio. Se suministra con las piezas de montaje necesarias. Reemplaza la cubierta estándar. Es compatible con PR 2000-11000, dimensión Ø160 mm.



TRAMPA DE CHISPAS **PR ST**

Protege el extractor local de las partículas grandes y reduce el riesgo de que se formen chispas. Se monta en el dispositivo de aspiración del extractor local.



Aplicaciones para laboratorios



Trabajos con hormigón



Aplicaciones para laboratorios



Chorro de arena

Aplicaciones ilimitadas

FUMEX PR no está diseñado únicamente para soldadura e industria, como muchos piensan. PR puede utilizarse en una amplia variedad de entornos laborales y para diversas tareas. Consulte ejemplos de diferentes entornos en la tabla de caudales de aire recomendados a continuación.

Flujo de aire recomendado

Actividad	Dimensión (mm)	Flujo de aire	
Soldadura (general)	Ø125	800 m ³ /h	222 l/s
Soldadura (pesada)	Ø160	1000 - 1400 m ³ /h	278 - 389 l/s
Gases industriales y partículas	Ø100	250 - 450 m ³ /h	69 - 125 l/s
	Ø125	500 - 800 m ³ /h	139 - 222 l/s

Especificaciones

Versión de la entrega

El extractor local se suministra parcialmente montado con un soporte mural para una fácil instalación.

Acabado de la superficie

Piezas de aluminio:Anodizadas

Piezas de acero:Oxidadas en negro, cromadas o lacadas

Piezas de plástico: PA6, PA6 30 % GF, PE, PP 30 %, GF, TPE

Peso (manguera no incluida)

Modelo Peso (kg)

PR 1500:	9
PR 2000:	10
PR 3000:	12
PR 4000:	15
PR 5000:	23
PR 7000:	37
PR 9000:	52
PR 11000:	64

Manguera

PR STD (azul) / BLANCO

Material: Tejido de poliamida revestido de PVC con espiral de muelle de acero totalmente integrada

Propiedades: No inflamable, adecuada para soldadura y gases de combustión

Rango de temperatura: De -10 °C a +90 °C

Dimensión (Ø): 100/125/160 mm

PR CR

Material: Tejido de poliamida revestido de PE

Propiedades: No inflamable, adecuada para soldadura y gases de combustión

Rango de temperatura: De -10 °C a +90 °C

Dimensión (Ø): 100/125/160 mm

¿Desea una calidad de manguera diferente?

Se pueden suministrar por encargo la calidad de la manguera que puede soportar productos químicos agresivos y otras mangueras con requisitos especiales; póngase en contacto con Fumex.

EXTRACTORES LOCALES • EXTRACTORES DE GASES DE ESCAPE • VENTILADORES • FILTROS • CORTINAS • UNIDADES DE CONTROL

FUMEX

G:a Burträskvägen 48, 931 92 Skellefteå, Suecia • Teléfono: +46 910-361 80 • Fax: +46 910-130 22 • Correo electrónico: info@fumex.se

www.fumex.com