

# FUMEX PR EXD



## **Afzuigarmen voor ATEX - omgeving Veilige apparatuur bij werk met explosieve gassen en stof**

Nieuwe technologie met nieuwe materialen en een focus op design geeft de Fumex - PR EXD vele nieuwe en belangrijke voordelen:

- Gearde, stabiele constructie met EX coating
- Uniek makkelijk manoeuvreerbaar.
- Uitzonderlijk positiestabiel.
- Zuigmond ontwerp voor maximale vangefficiëntie en afzuiging.
- Flexibele slang, volledig geleidend en geard
- Partieel uit roestvast staal.

De PR - EXD arm is ontworpen volgens de basisprincipes van FUMEX:

- Uitwendige draagconstructie.
- Slangdiameters naar behoefte: 100, 125, 160 of 200 mm.
- Gedeeltelijk voormonteerd voor eenvoudige installatie.

De FUMEX - PR - EXD arm is geproduceerd in overeenstemming met de ATEX richtlijn 2014/34/EU, categorie 2 voor gas en stof.

De FUMEX - PR - EXD arm wordt standaard geleverd met een wandsteun. FUMEX - PR is verkrijgbaar in de lengte 1.5, 2, 3, 4, 5 & 7 m.



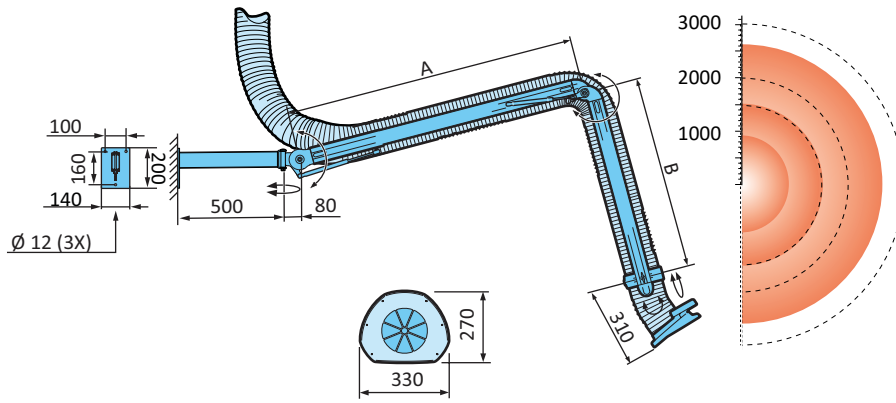
*Het Fumex programma bevat ook ventilatoren automatische regelingen en filterunits voor puntafzuiging*

**AFZUIGARMEN  
Pure advantage**

# FUMEX PR EXD

Samtliga modeller i  $\varnothing 100, 125, 160$  &  $200$  mm

## PR 1500EXD, 2000EXD & 3000EXD



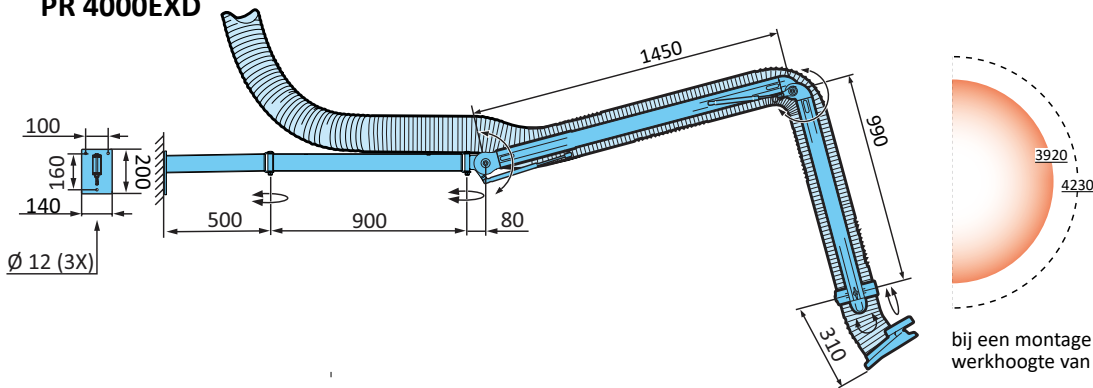
	A	B	Werk Radius*	Max Radius
	(mm)	(mm)	(mm)	(mm)
PR 1500EXD	420	490	1210*	1800
PR 2000EXD	950	490	1740**	2330
PR 3000EXD	1450	990	2990**	3330

Werk radius  
 Max. radius

\* bij een montage hoogte van 1,8 m en een werkhoogte van 750 mm

\*\* bij een montage hoogte van 2,1 m en een werkhoogte van 750 mm

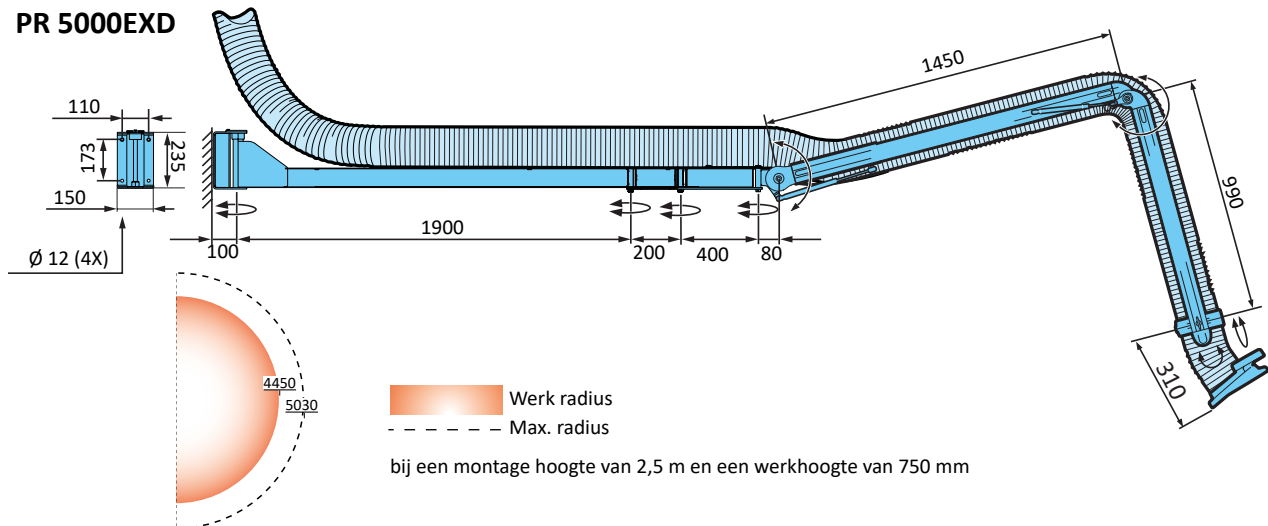
## PR 4000EXD



Werk radius  
 Max. radius

bij een montage hoogte van 2,1 m en een werkhoogte van 750 mm

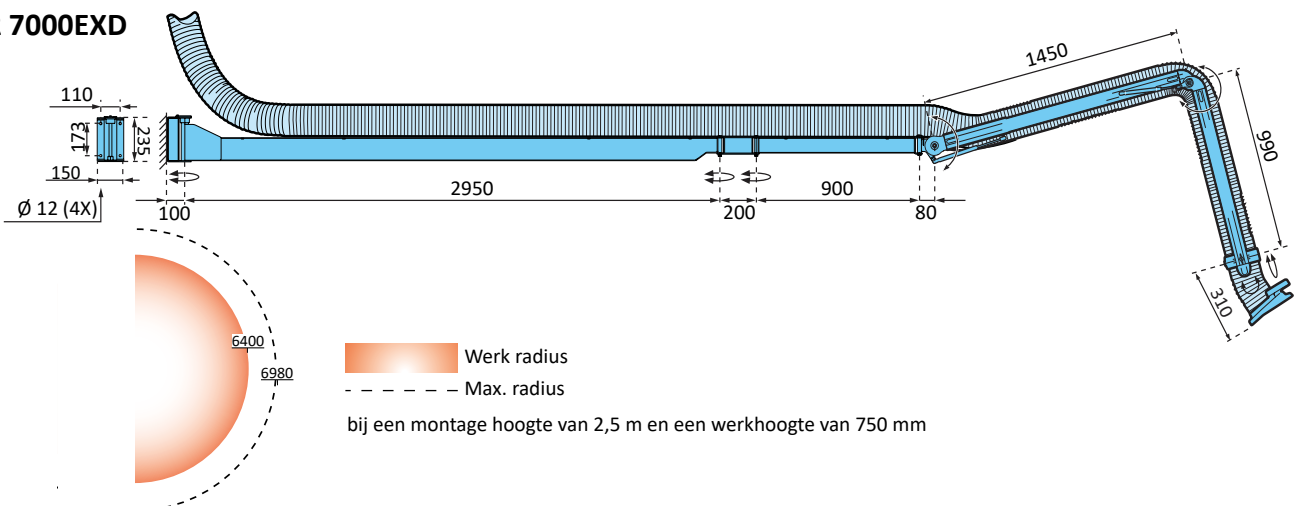
## PR 5000EXD



Werk radius  
 Max. radius

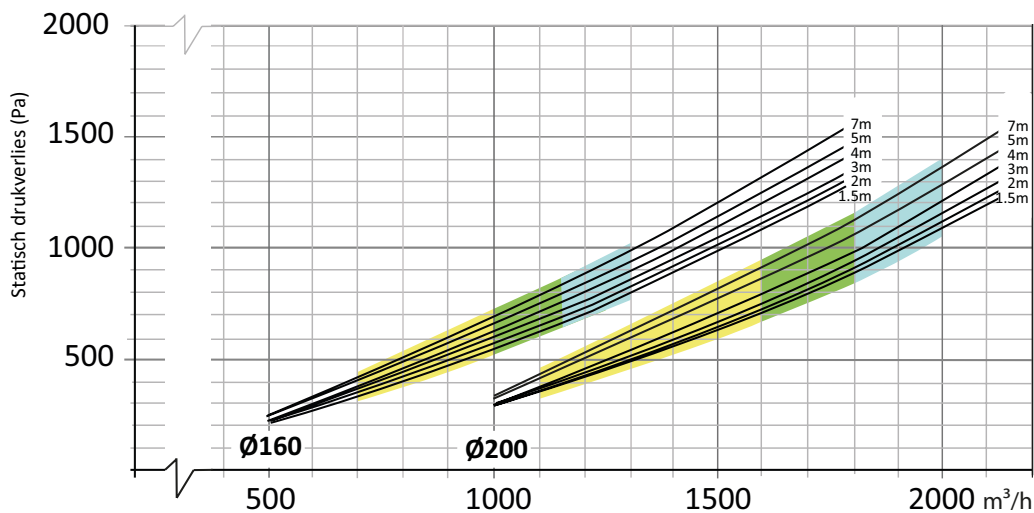
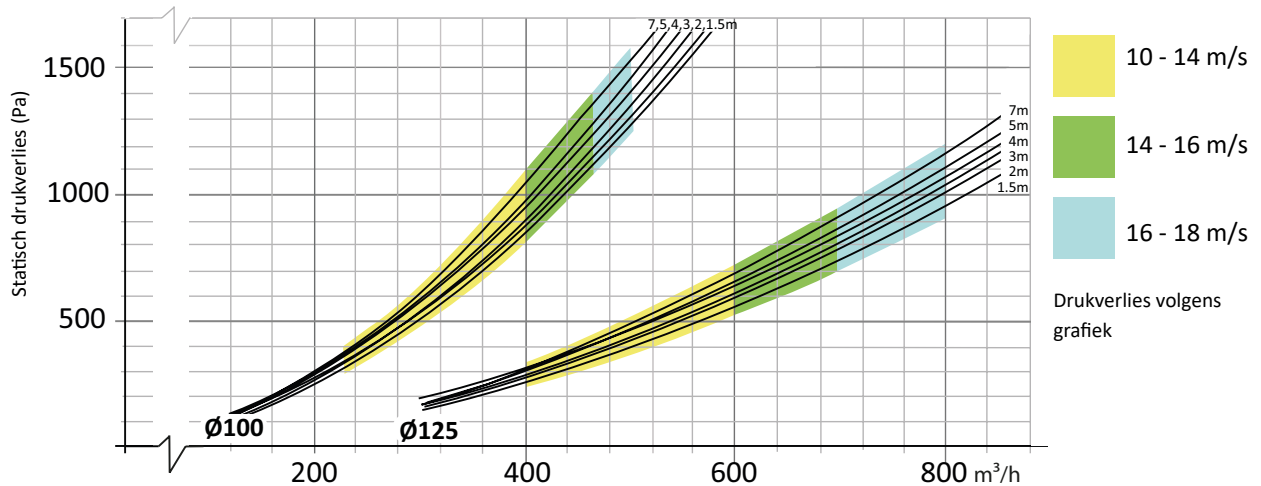
bij een montage hoogte van 2,5 m en een werkhoogte van 750 mm

## PR 7000EXD



Werk radius  
 Max. radius

bij een montage hoogte van 2,5 m en een werkhoogte van 750 mm



## Feiten over ATEX

### Zone classificatie

Potentieel explosieve ruimten of gebieden worden ingedeeld in zones op basis van frequentie en tijdsduur van het optreden van een explosieve atmosfeer. De persoon die de leiding heeft over het proces is verantwoordelijk voor classificatie van de zone.

Classificatie moet uitgevoerd worden door personen die kennis hebben van de eigenschappen van brandbare materialen, het proces en de apparatuur. Classificatie kan worden uitgevoerd in overleg met veiligheidskundigen en elektrotechnici en ook met proces technici.

### Zone 0 en zone 20

Ruimten waar een explosieve atmosfeer continu aanwezig is voor lange periodes of zeer frequent.

### Zone 1 en zone 21

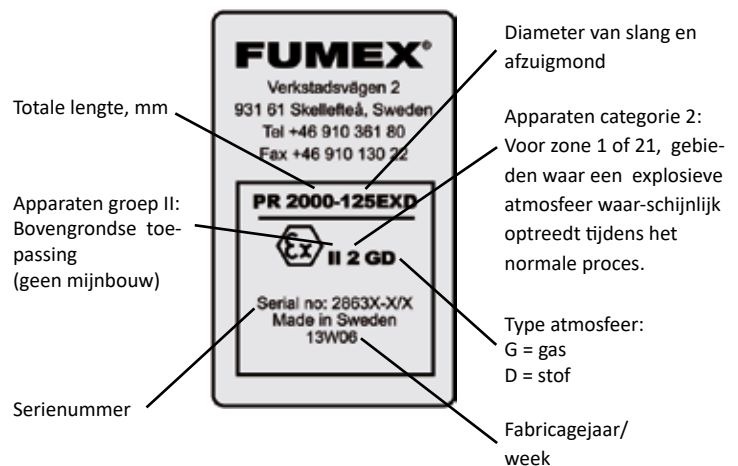
Ruimten waar een explosieve atmosfeer waarschijnlijk optreedt tijdens het normale proces.

### Zone 2 en zone 22

Ruimten waar een explosieve atmosfeer waarschijnlijk niet optreedt tijdens het normale proces, maar als het toch gebeurt, dit voor een korte periode is.

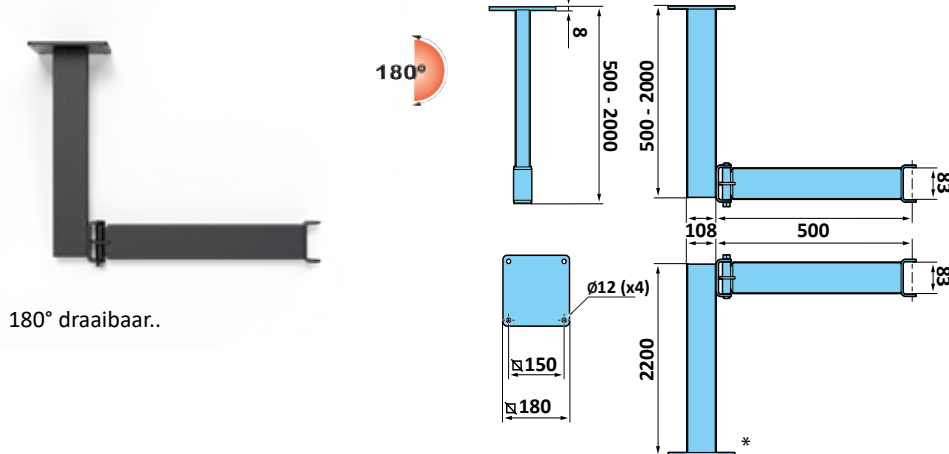
### Markering van ATEX-producten

Puntafzuigarmen van FUMEX zijn gemarkeerd volgens onderstaand label.



## Toebehoren Steunen voor plafond en vloer montage

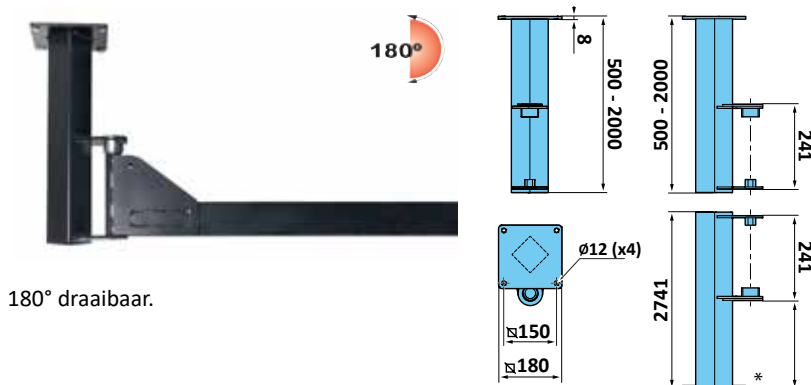
### PTX EX (PR 1500EXD-4000EXD)



180° draaibaar..

PTX	Lengte	Gewicht
Artikel	(mm)	(kg)
PTX 500EX	500	5
PTX 1000EX	1000	7,5
PTX 1500EX	1500	10
PTX 2000EX	2000	12,7
PTX 2200EX*	2200	14

### PTZ EX (PR 5000EXD-7000EXD)



180° draaibaar.

PTZ	Lengte	Gewicht
Artikel	(mm)	(kg)
PTZ 500EX	500	7,6
PTZ 1000EX	1000	12
PTZ 1500EX	1500	16,6
PTZ 2000EX	2000	21,2
PTZ 2500EX*	2500	25,7

\* Vloer console

#### Technische specificatie slang EXD

Eigenschappen ..... Antistatische PU-slang met RVS-spiraal, R < 1TΩ

Temperatuurbereik..... +10°C tot +60° C.

#### Leveringsconfiguratie

De armen worden compleet met wandbeugel en gedeeltelijk gemonteerd geleverd, om de installatie te vereenvoudigen.

#### Tilverknijng

Vervaardigd in overeenstemming met richtlijn 2014/34/EU.

#### Overige standaard specificaties

Kunststof componenten .PA, PE, PP 14 %GL geleidend

Aluminium

componenten ..... Poeder gecoat met geleidende coating

Staal componenten ..... Poeder gecoat met geleidende coating

RVS componenten ..... RVS gasveren

Gewicht ..... PR 1500: 10 kg PR 2000: 11 kg

PR 3000: 13 kg PR 4000: 16 kg

PR 5000: 25 kg PR 7000: 39 kg

