

# FUMEX PR EXD



***Bracci aspiranti per ambienti con pericolo di esplosione dei gas e delle polveri aspirate***



Una tecnologia innovativa, materiali nuovi ed una particolare attenzione al design conferiscono al Fumex PR EXD molti nuovi vantaggi:

- Struttura stabile con verniciatura antistatica e messa a terra.
- Massima manovrabilità.
- Elevata stabilità di posizionamento.
- Cappetta progettata per garantire la massima efficienza di captazione ed estrazione.
- Tubo flessibile in PU con messa a terra.
- Parti metalliche senza rivestimento EX in acciaio inossidabile.

Il PR EXD è stato progettato secondo i principi costruttivi FUMEX:

- Supporto braccio esterno.
- Dimensioni tubo disponibili a seconda della portata d'aria: 100, 125, 160, 200 mm.
- Fornito parzialmente assemblato per semplificare l'installazione.

Il FUMEX PR EXD è prodotto in conformità alla direttiva Atex 2014/34/EU, categoria 2 per gas e polveri.

La fornitura standard comprende la staffa per il fissaggio a parete. Il FUMEX PR è disponibile nelle lunghezze 1,5 - 2,0 - 3,0 - 4,0 - 5,0 - 7,0 mt.

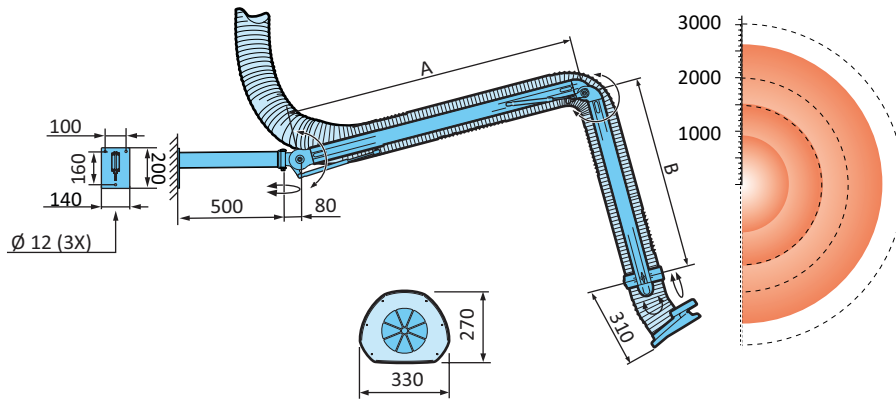
---

**ASPIRAZIONE LOCALIZZATA**  
**Pure advantage**

# FUMEX PR EXD

Tutti i modelli sono disponibili con  $\varnothing$  da 100, 125, 160 & 200 mm

## PR 1500EXD, 2000EXD & 3000EXD



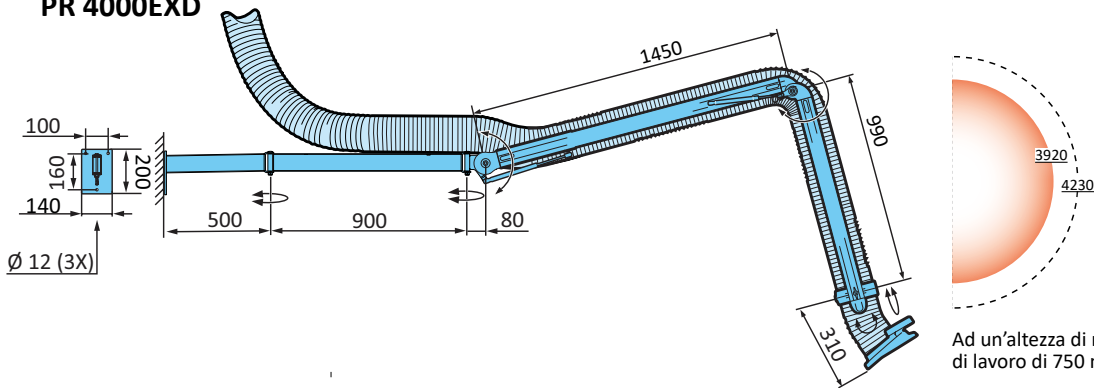
	A	B	Raggio di lavoro*	Raggio max
	(mm)	(mm)	(mm)	(mm)
PR 1500EXD	420	490	1210*	1.800
PR 2000EXD	950	490	1.740**	2.330
PR 3000EXD	1.450	990	2.990**	3.330

Raggio di lavoro  
 Raggio massimo

\*Ad un'altezza di montaggio di 1,8 m e un'altezza di lavoro di 750 mm.

\*\*Ad un'altezza di montaggio di 2,1 m e un'altezza di lavoro di 750 mm.

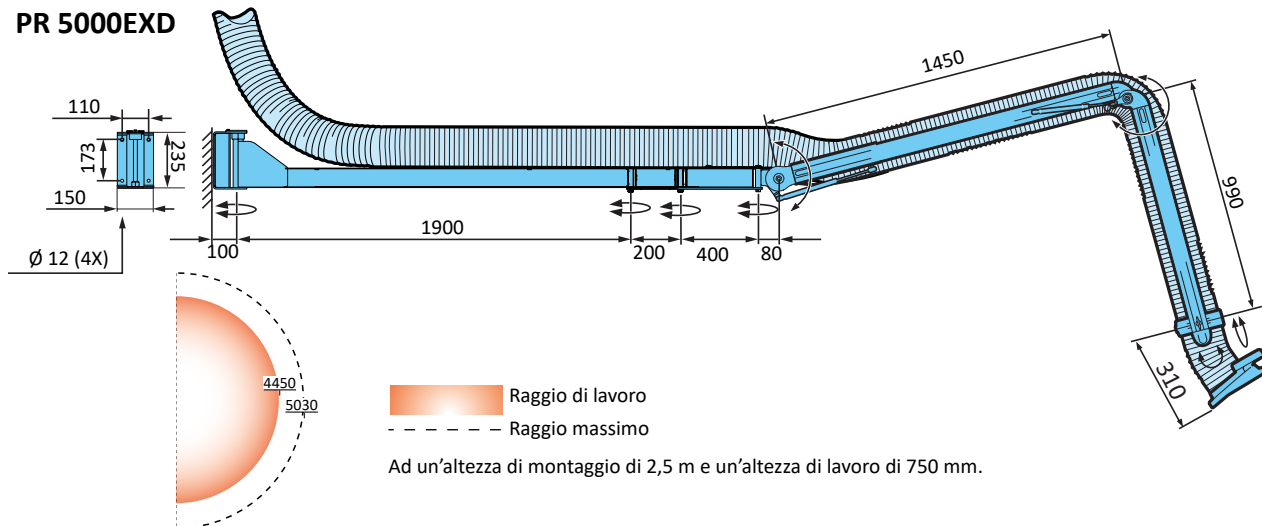
## PR 4000EXD



Raggio di lavoro  
 Raggio massimo

Ad un'altezza di montaggio di 2,1 m e un'altezza di lavoro di 750 mm.

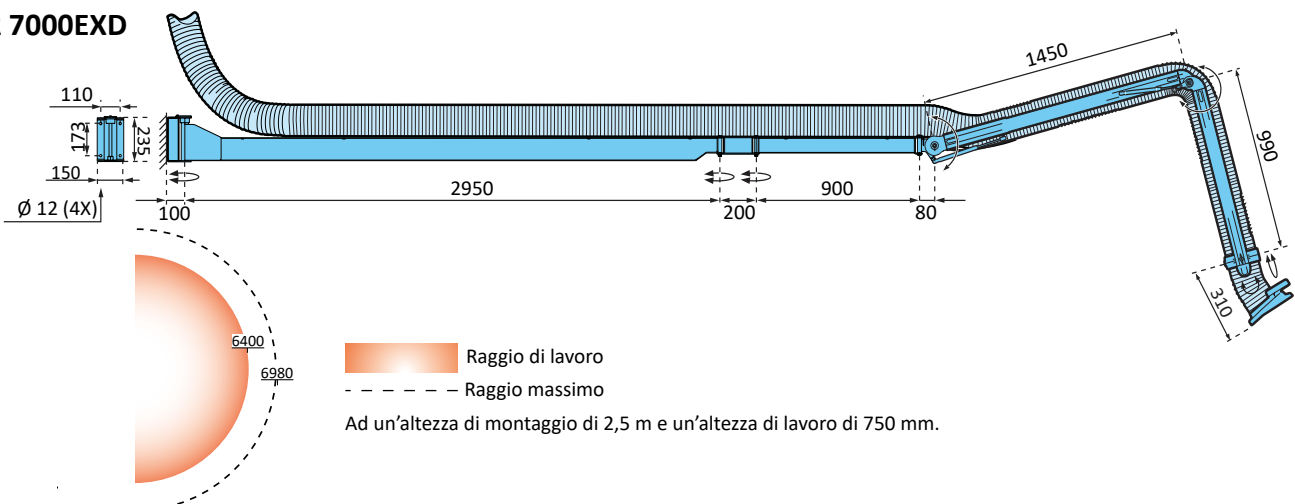
## PR 5000EXD



Raggio di lavoro  
 Raggio massimo

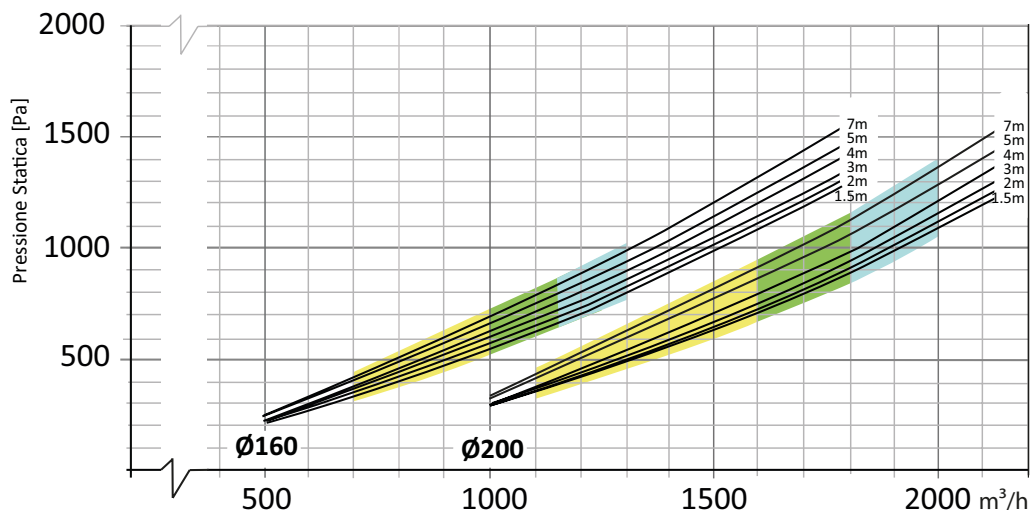
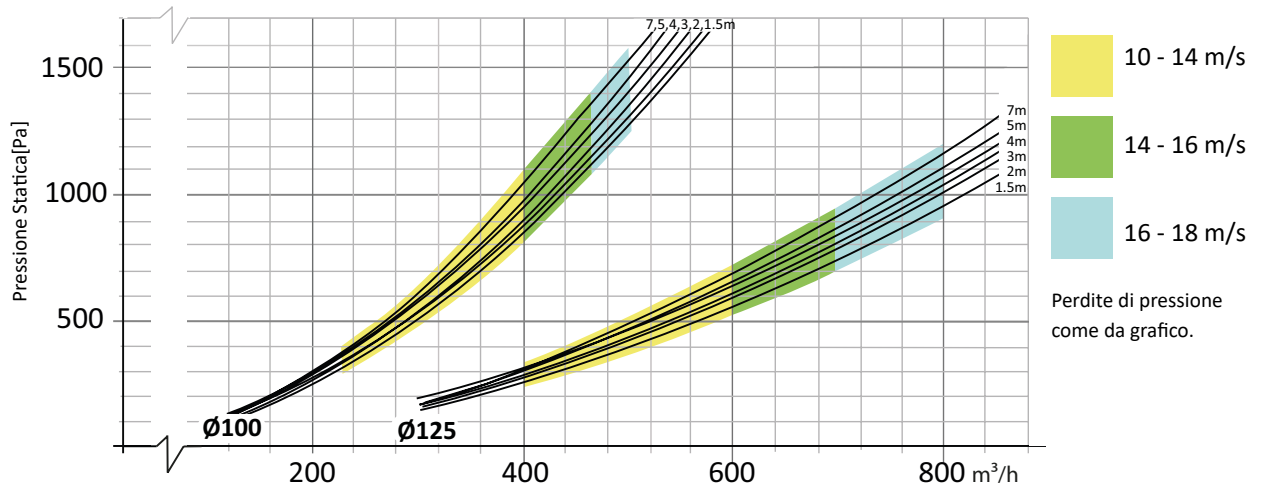
Ad un'altezza di montaggio di 2,5 m e un'altezza di lavoro di 750 mm.

## PR 7000EXD



Raggio di lavoro  
 Raggio massimo

Ad un'altezza di montaggio di 2,5 m e un'altezza di lavoro di 750 mm.



## Informazioni sulla normativa ATEX

### Classificazione zone

Gli ambienti con atmosfera potenzialmente esplosiva devono essere classificati in zone in base alla frequenza con cui si produce l'atmosfera esplosiva e alla sua durata.

La classificazione dell'ambiente fa parte delle responsabilità dell'utilizzatore finale e deve essere eseguita da personale tecnico in possesso delle adeguate conoscenze di prodotti infiammabili e processi chimici oltre che della normativa ATEX (enti ed aziende specializzate nella sicurezza degli ambienti di lavoro).

### Zona 0 e zona 20

Aree in cui l'atmosfera esplosiva è permanente, per lunghi periodi.

### Zona 1 e zona 21

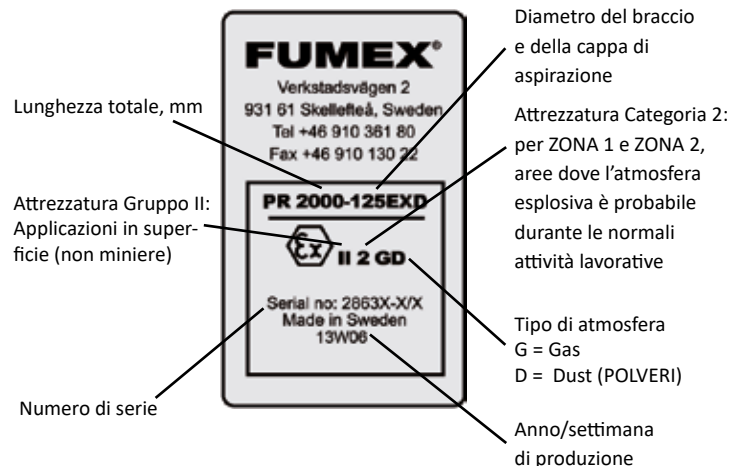
Aree in cui l'atmosfera esplosiva è probabilmente presente durante le normali attività lavorative.

### Zona 2 e zona 22

Aree in cui è l'atmosfera esplosiva è occasionalmente presente e per una breve durata durante le normali attività lavorative.

### Marcatura di prodotti certificati ATEX

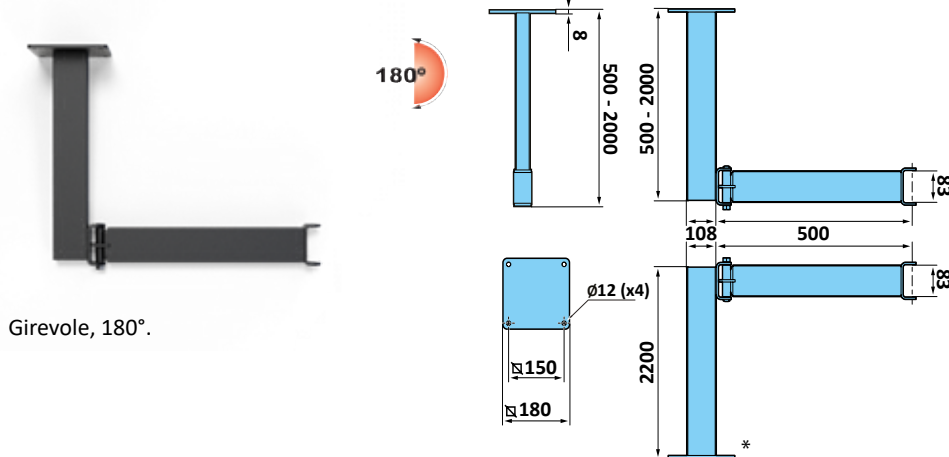
I bracci aspiranti FUMEX sono marcati con un'etichetta come da esempio sotto indicato:



## Accessori

### Attacchi per montaggio a soffitto e pavimento.

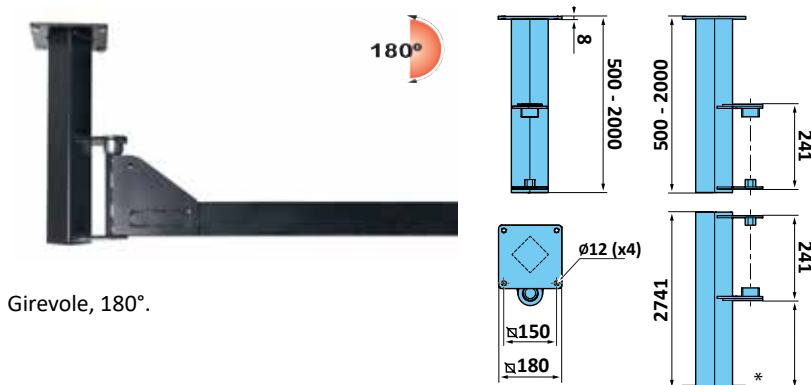
#### PTX EX (PR 1500EXD-4000EXD)



Girevole, 180°.

PTX	Lunghezza	Peso
Articolo	(mm)	(kg)
PTX 500EX	500	5
PTX 1000EX	1000	7,5
PTX 1500EX	1500	10
PTX 2000EX	2000	12,7
PTX 2200EX*	2200	14

#### PTZ EX (PR5000EXD-7000EXD)



Girevole, 180°.

PTZ	Lunghezza	Peso
Articolo	(mm)	(kg)
PTZ 500EX	500	7,6
PTZ 1000EX	1000	12
PTZ 1500EX	1500	16,6
PTZ 2000EX	2000	21,2
PTZ 2500EX*	2500	25,7

\*Attacco a pavimento

#### Dati tecnici tubo flessibile EXD

Proprietà..... Tubo flessibile antistatico in Poliuretano con spirale in acciaio inox R < 1TQ

Temperatura di utilizzo ..... da +10°C a +60° C.

#### Fornitura standard

I bracci sono forniti parzialmente assemblati e testati, ogni braccio è dotato di numero di serie univoco.

#### Produzione

Prodotto in conformità alla direttiva 2014/34/EU.

#### Dati tecnici degli altri componenti

Componenti in plastica... PA, PE, PP14%GL conduttivo

Particolari in alluminio.... Verniciati a polvere con vernice antistatica.

Particolari in acciaio ..... Verniciati a polvere con vernice antistatica.

Particolari in acciaio

inossidabile..... Molle a gas in acciaio inossidabile

Peso..... PR 1500: 10 kg PR 2000: 11 kg  
PR 3000: 13 kg PR 4000: 16 kg  
PR 5000: 25 kg PR 7000: 39 kg

