

FUMEX PR EXD



Extracteur local pour les environnements explosifs. Équipement sécurisé pour la manipulation de gaz et poussière explosifs.

Une nouvelle technologie, associée à de nouveaux matériaux et à un design novateur, confèrent au modèle Fumex PR EXD les avantages suivants :

- Structure stable et mise à la terre, avec revêtement EX
- Facilité de manipulation unique
- Parfaite stabilité de positionnement
- Hotte conçue pour une efficacité de captage et une extraction optimales
- Flexible souple en PU, intégralement relié à la terre
- Parties en métal sans revêtement EX : en inox

Le design du modèle PR EXD est basé sur les principes FUMEX fondamentaux :

- Support de bras externe
- Dimensions du flexible en fonction des besoins : 100, 125, 160 ou 200 mm
- Fourni partiellement monté pour une installation plus facile

Le modèle FUMEX PR EXD est fabriqué conformément à la directive Atex 2014/34/EU catégorie 2 pour le gaz et la poussière.

PR EXD est fourni avec un support de fixation murale. FUMEX PR est disponible dans les longueurs suivantes : 1.5, 2, 3, 4, 5 et 7 m.

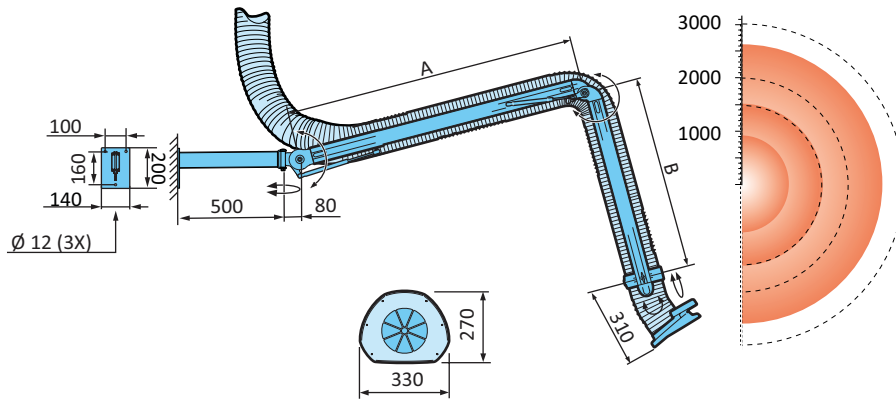
La gamme Fumex inclut également des ventilateurs, des accessoires, des dispositifs de contrôle automatique et des filtres pour l'extraction locale.

EXTRACTEURS LOCAUX
Pure avantage

FUMEX PR EXD

Tous les modèles sont disponibles en \varnothing 100, 125, 160 et 200 mm.

PR 1500EXD, 2000EXD & 3000EXD



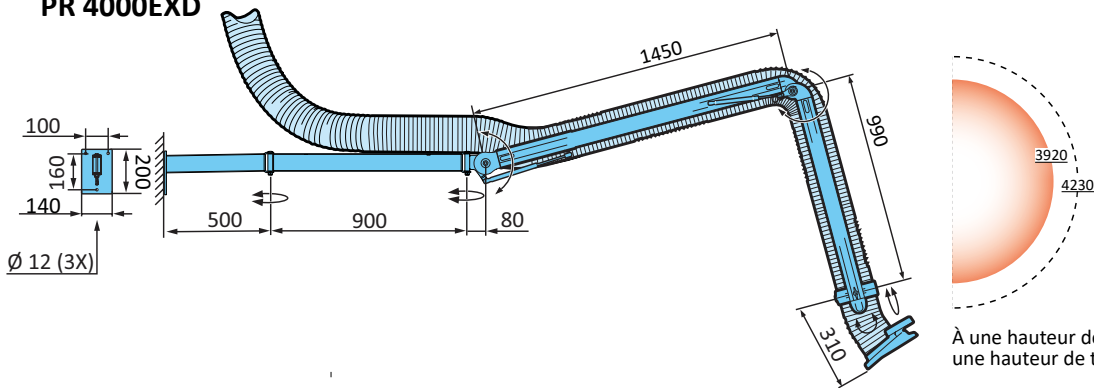
	A	B	Portée *	Portée max
	(mm)	(mm)	(mm)	(mm)
PR 1500EXD	420	490	1210*	1800
PR 2000EXD	950	490	1740**	2330
PR 3000EXD	1450	990	2990**	3330

Portée
 Portée max.

*À une hauteur de montage de 1,8 m et une hauteur de travail de 750 mm.

**À une hauteur de montage de 2,1 m et une hauteur de travail de 750 mm.

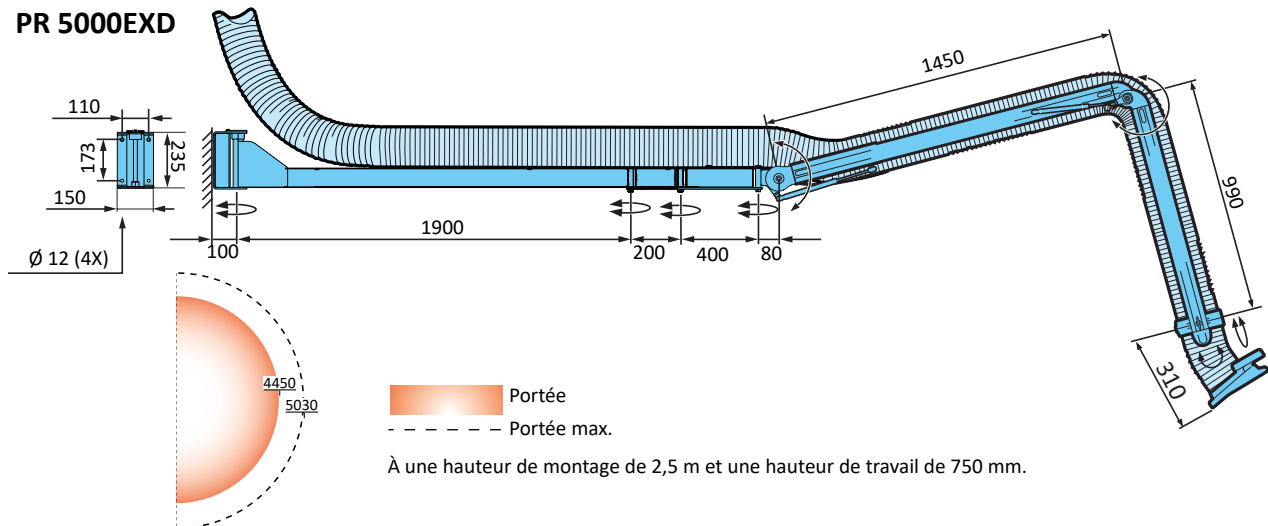
PR 4000EXD



Portée
 Portée max.

À une hauteur de montage de 2,1 m et une hauteur de travail de 750 mm.

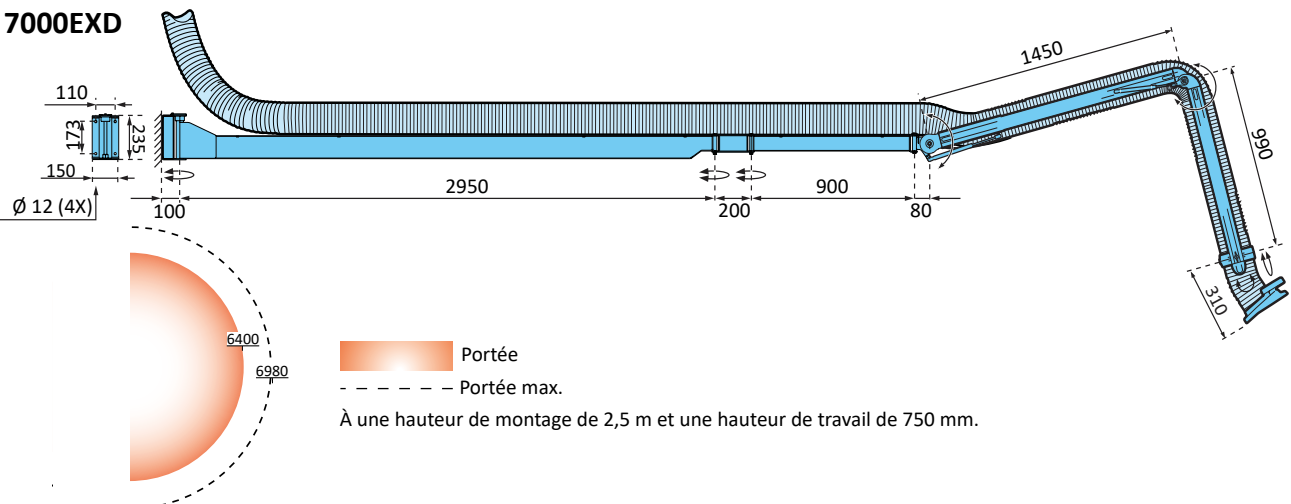
PR 5000EXD



Portée
 Portée max.

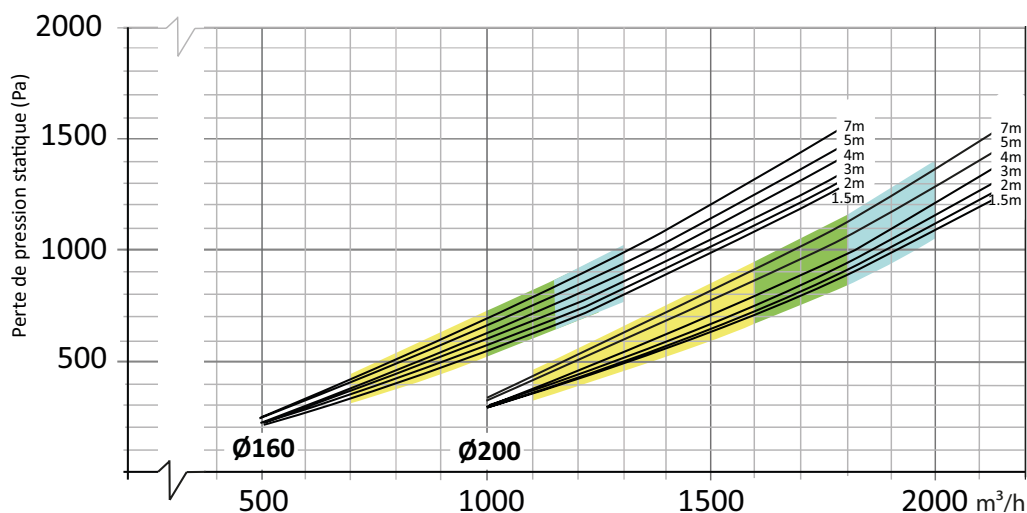
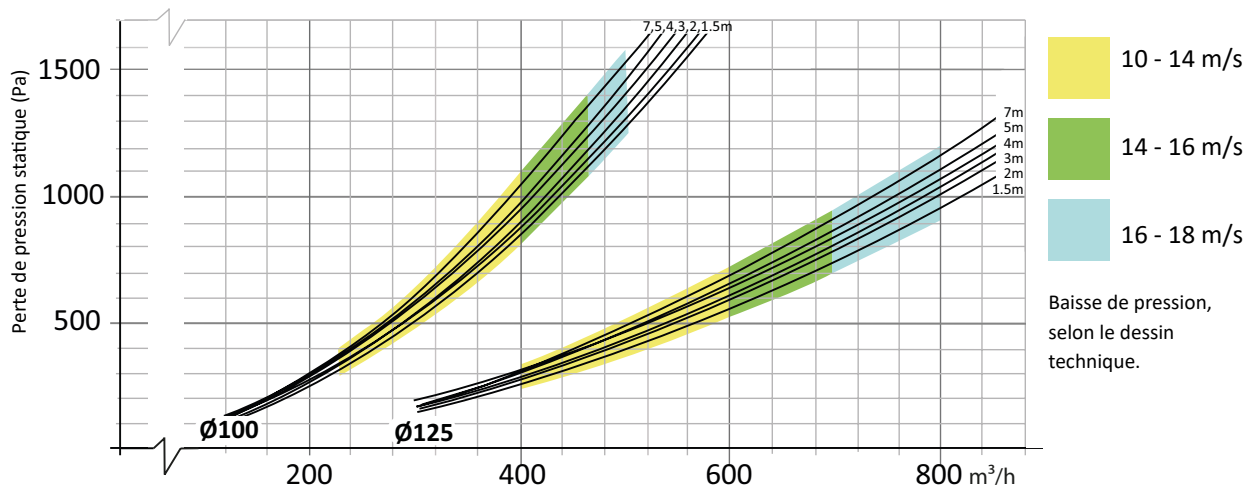
À une hauteur de montage de 2,5 m et une hauteur de travail de 750 mm.

PR 7000EXD



Portée
 Portée max.

À une hauteur de montage de 2,5 m et une hauteur de travail de 750 mm.



Informations sur ATEX

Classification des zones

Les zones ou locaux potentiellement explosifs doivent être classés en zones selon la fréquence et la durée des environnements explosifs. La personne en charge du fonctionnement est responsable de la zone à risque classée.

La classification doit être effectuée par des personnes qui ont connaissance des propriétés des produits inflammables, du processus et de l'équipement. La classification peut être effectuée avec l'aide d'ingénieurs en sécurité et électricité et de techniciens des processus.

Zone 0 et zone 20

Zones où un environnement explosif est présent en continu, pour de longues périodes ou fréquemment.

Zone 1 et zone 21

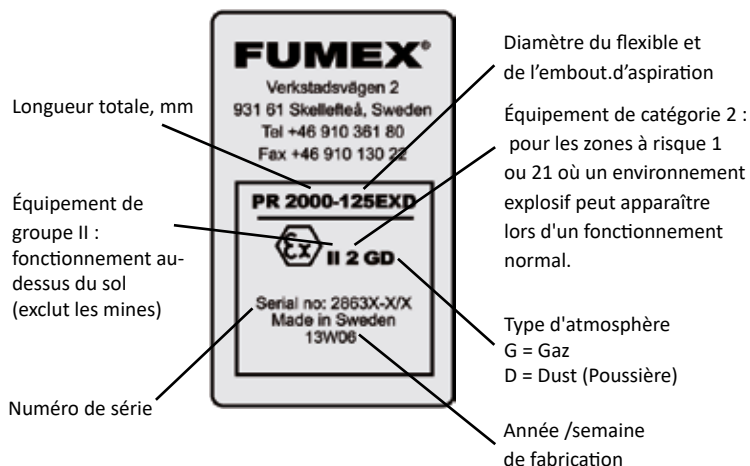
Zones où un environnement explosif peut apparaître lors d'un fonctionnement normal.

Zone 2 et zone 22

Zones où un environnement explosif n'est pas susceptible d'apparaître lors d'un fonctionnement normal, mais, si cela se produit, ce sera pour une courte durée.

Marquage des produits ATEX

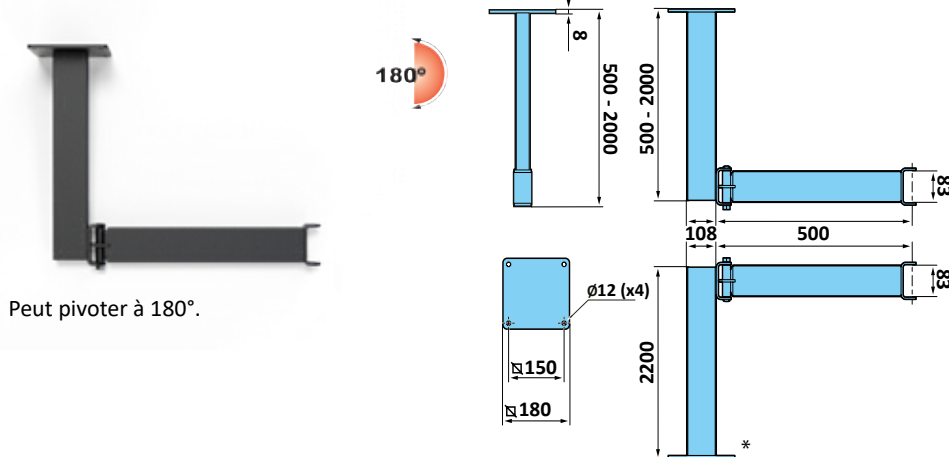
L'extracteur local de FUMEX est marqué conformément à la plaque ci-dessous.



Accessoires

Supports pour fixation au plafond et au sol.

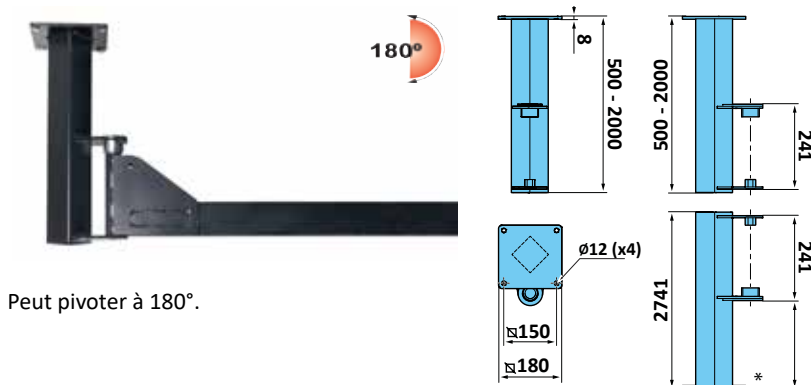
PTX EX (PR 1500EXD-4000EXD)



Peut pivoter à 180°.

PTX Article	Longueur (mm)	Poids (kg)
PTX 500EX	500	5
PTX 1000EX	1000	7,5
PTX 1500EX	1500	10
PTX 2000EX	2000	12,7
PTX 2200EX*	2200	14

PTZ EX (PR5000EXD-7000EXD)



Peut pivoter à 180°.

PTZ Article	Longueur (mm)	Poids (kg)
PTZ 500EX	500	7,6
PTZ 1000EX	1000	12
PTZ 1500EX	1500	16,6
PTZ 2000EX	2000	21,2
PTZ 2500EX*	2500	25,7

*Support pour fixation au sol

Données techniques du flexible EXD

Propriétés.....Flexible PU antistatique avec spire inox R <1TΩ.

Plage de température..... +10 °C à +60 ° C.

Configuration de la livraison

Les bras sont fournis partiellement montés et testés. Chaque bras a un numéro de série unique.

Fabrication

Fabriqué conformément à la directive 2014/34/EU.

Données techniques des autres éléments

Composants plastiques .. PA, PE, PP 14 % GL conducteur.

Aluminium..... Enduit de poudre de peinture conductrice.

Acier..... Enduit de poudre de peinture conductrice.

Inox..... Ressorts gaz en inox.

Poids..... PR 1500 : 10 kg PR 2000 : 11 kg
PR 3000 : 13 kg PR 4000 : 16 kg
PR 5000 : 25 kg PR 7000 : 39 kg

