

FUMEX PR EXD



***Punktabsauger für
explosionsgefährdete
Umgebungen.
Sichere Ausrüstung für den
Umgang mit Gasen und Stäuben.***

Dank neuer Technologien mit neuen Materialien und dem Fokus auf Design bietet Fumex PR EXD viele neue und wichtige Vorteile:

- Stabiler geerdeter Aufbau mit EX-Beschichtung.
- Außergewöhnlich leichte Beweglichkeit.
- Hohe Positionsstabilität.
- Abdeckung für maximalen Wirkungsgrad bei der Absaugung.
- Flexibler PU-Schlauch, vollständig geerdet.
- Metallteile ohne EX-Beschichtung aus rostfreiem Stahl.

Das Design von PR EXD basiert auf den Grundprinzipien von FUMEX:

- Externe Armstütze.
- Schlauchmaße gemäß den folgenden Anforderungen: 100, 125, 160 oder 200 mm.
- Leichte Montage dank vormontierter Teile.

FUMEX PR EXD wird gemäß der ATEX Produktrichtlinie 2014/34/EU Kategorie 2 für Gase und Staub hergestellt.

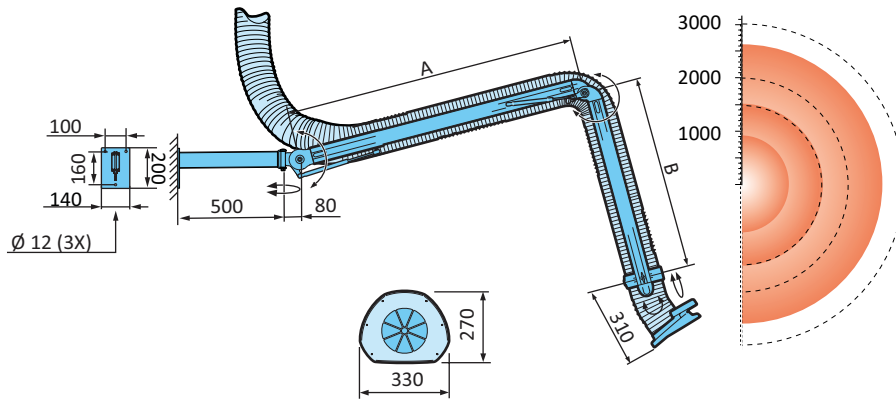
PR EXD wird serienmäßig mit Wandhalterung geliefert. FUMEX PR ist in den Längen 1,5; 2; 3; 4; 5 und 7 m erhältlich.



Die Fumex Serie umfasst außerdem Gebläse, Zubehör, Regelungsautomatik und Filter für die Punktabsaugung

**PUNKTABSaugER
Pure advantage**

PR 1500EXD, 2000EXD & 3000EXD



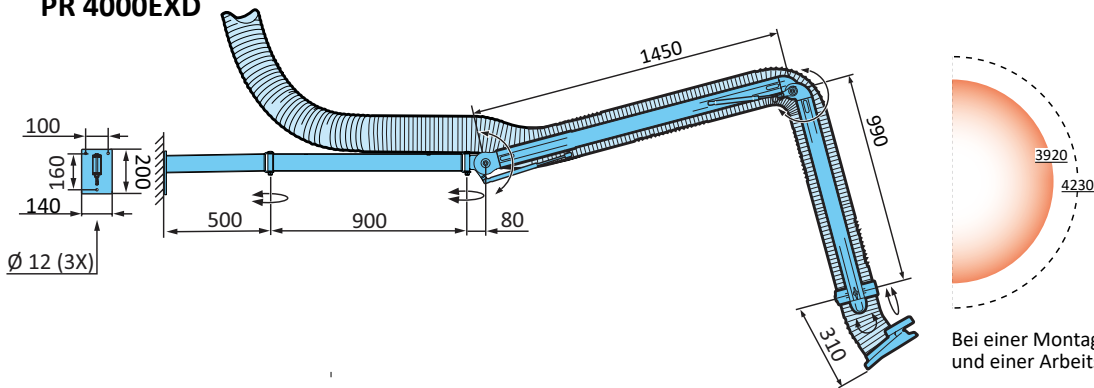
	A	B	Arbeitsradius*	Höchstradius
	(mm)	(mm)	(mm)	(mm)
PR 1500EXD	420	490	1210*	1800
PR 2000EXD	950	490	1740**	2330
PR 3000EXD	1450	990	2990**	3330

Arbeitsradius
 Höchstradius

*Bei einer Montagehöhe von 1,8 m und einer Arbeitshöhe von 750 mm.

**Bei einer Montagehöhe von 2,1 m und einer Arbeitshöhe von 750 mm.

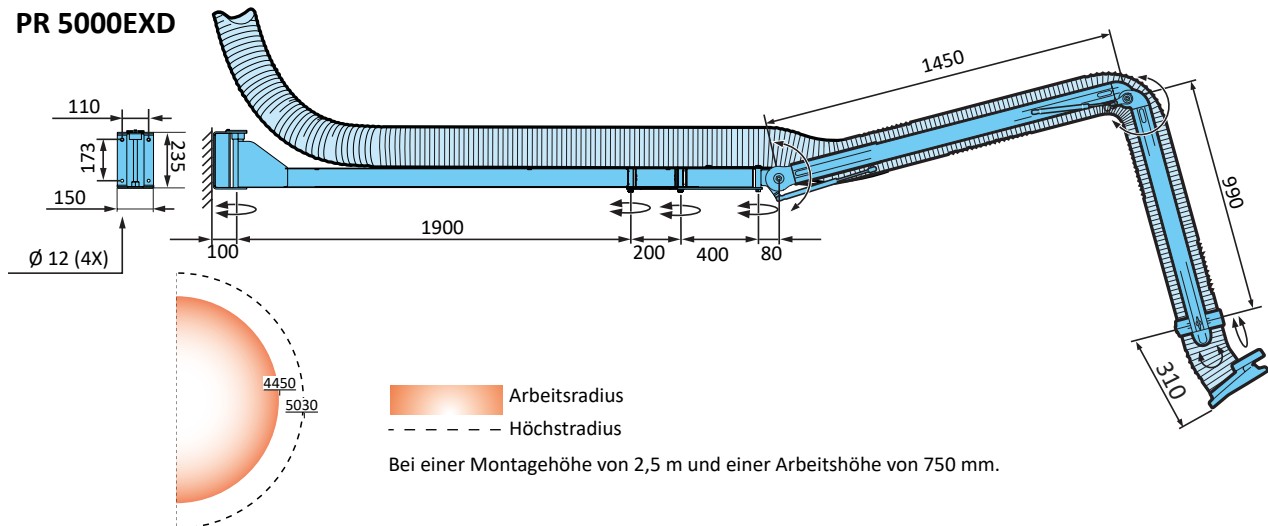
PR 4000EXD



Arbeitsradius
 Höchstradius

Bei einer Montagehöhe von 2,1 m und einer Arbeitshöhe von 750 mm.

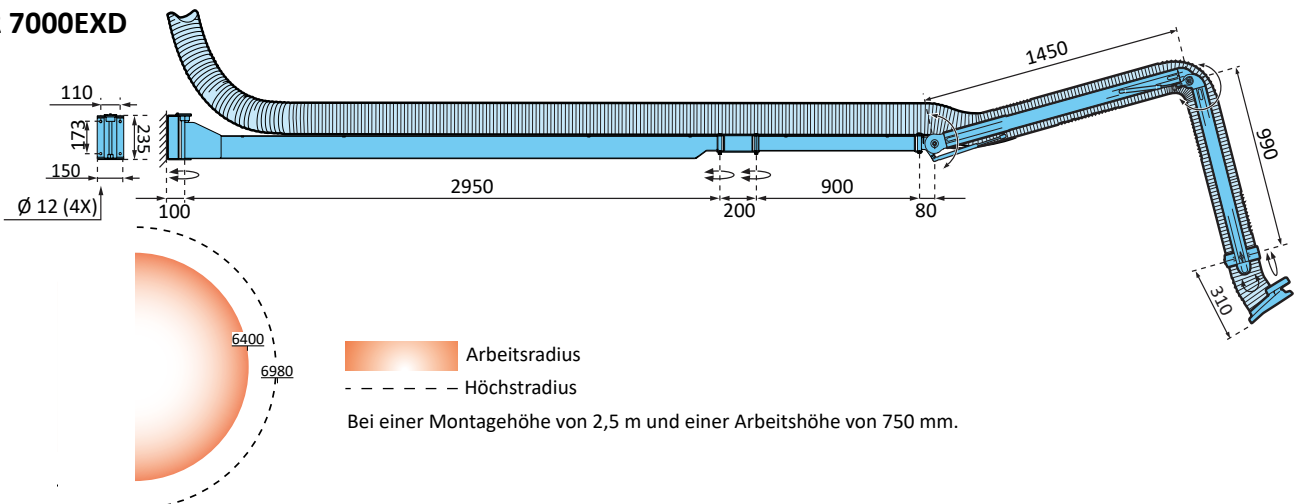
PR 5000EXD



Arbeitsradius
 Höchstradius

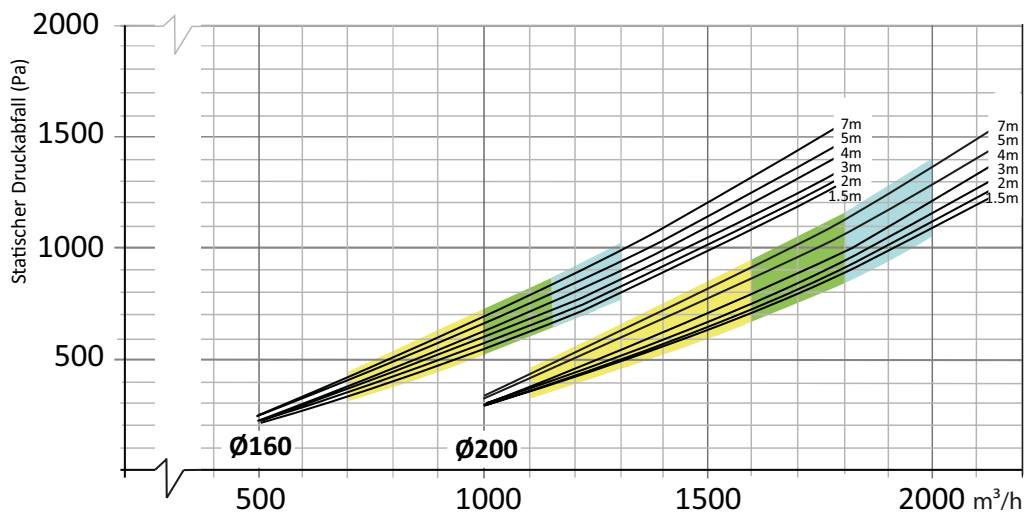
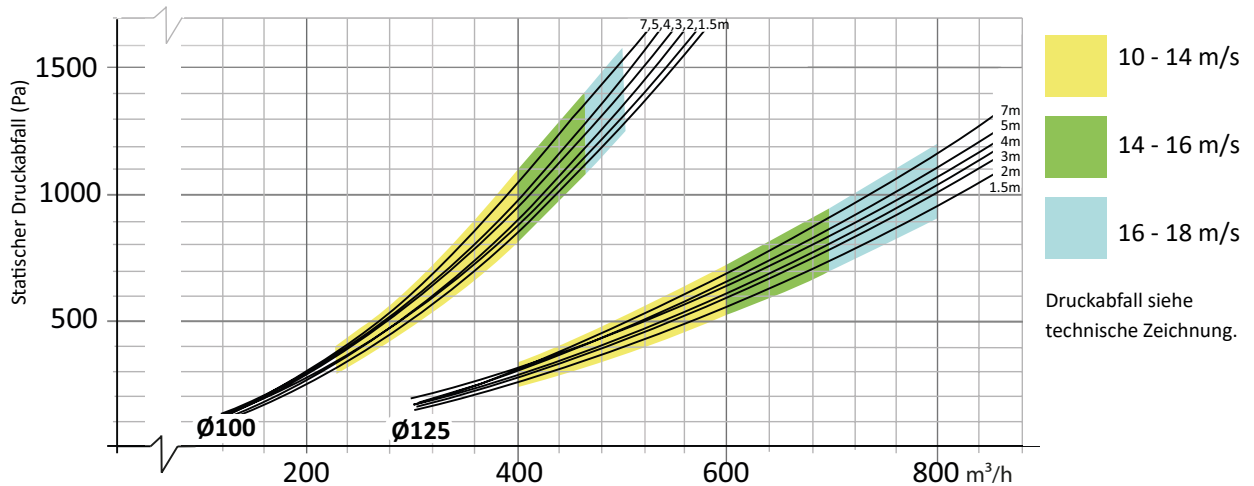
Bei einer Montagehöhe von 2,5 m und einer Arbeitshöhe von 750 mm.

PR 7000EXD



Arbeitsradius
 Höchstradius

Bei einer Montagehöhe von 2,5 m und einer Arbeitshöhe von 750 mm.



Informationen zu ATEX

Zoneneinteilung

Potenziell explosionsgefährdete Bereiche und Gelände sind in Zonen einzuteilen, je nachdem wie häufig und wie lange die explosionsgefährdeten Atmosphären auftreten. Die Person, die für die Bedienung zuständig ist, ist ebenfalls für die Zoneneinstufung des Gefahrenbereichs verantwortlich.

Die Einstufung darf nur von Personen durchgeführt werden, die ausreichend über die Eigenschaften feuergefährlicher Stoffe, über den Ablauf und über die Ausrüstung informiert sind.

Die Einstufung kann auch in Absprache mit Sicherheits-, Elektro- oder Verfahrenstechnikern erfolgen.

Zone 0 und Zone 20

Dies sind Bereiche, in denen ständig, häufig oder über längere Zeit eine explosionsgefährdete Atmosphäre vorhanden ist.

Zone 1 und Zone 21

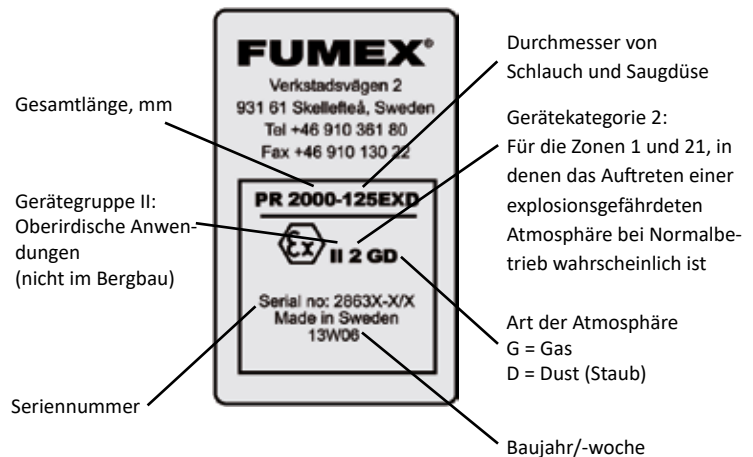
Dies sind Bereiche, in denen das Auftreten einer explosionsgefährdeten Atmosphäre bei Normalbetrieb wahrscheinlich ist.

Zone 2 und Zone 22

Dies sind Bereiche, in denen das Auftreten einer explosionsgefährdeten Atmosphäre bei Normalbetrieb nicht wahrscheinlich ist. Sollte sie dennoch auftreten, ist dies nur von kurzer Dauer.

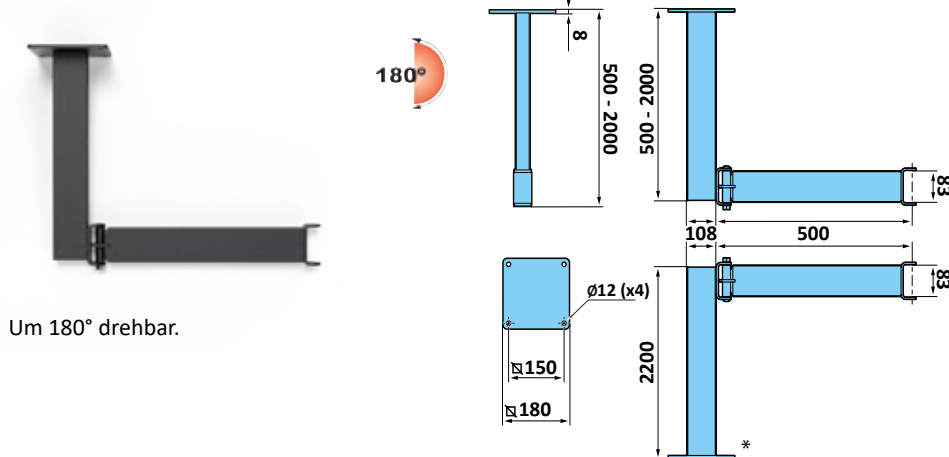
Kennzeichnung von ATEX-Produkten

Der Punktabsauger von FUMEX wird gemäß dem unten abgebildeten Typenschild gekennzeichnet.



Zubehör Halterungen für die Decken- bzw. Bodenmontage.

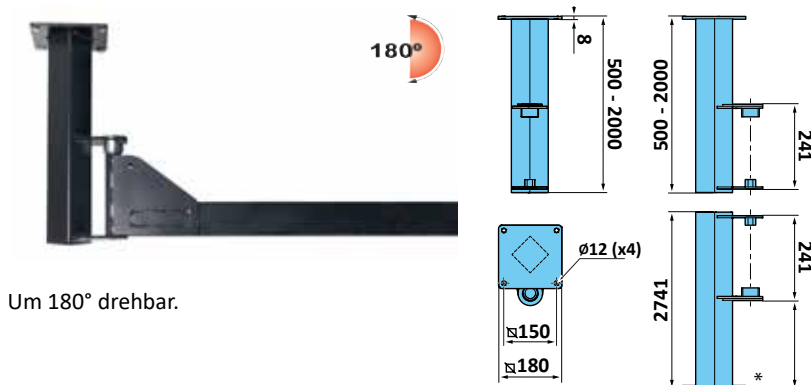
PTX EX (PR 1500EXD-4000EXD)



Um 180° drehbar.

PTX Artikel	Länge (mm)	Gewicht (kg)
PTX 500EX	500	5
PTX 1000EX	1000	7,5
PTX 1500EX	1500	10
PTX 2000EX	2000	12,7
PTX 2200EX*	2200	14

PTZ EX (PR5000EXD-7000EXD)



Um 180° drehbar.

PTZ Artikel	Länge (mm)	Gewicht (kg)
PTZ 500EX	500	7,6
PTZ 1000EX	1000	12
PTZ 1500EX	1500	16,6
PTZ 2000EX	2000	21,2
PTZ 2500EX*	2500	25,7

*Bodenhalterung

Technische Daten Schlauch EXD

Eigenschaften Antistatischer PU-Schlauch mit Edelstahl-Spirale R < 1TQ.

Temperaturbereich +10 bis +60 °C.

Konfiguration bei Lieferung

Die Arme sind bei der Auslieferung geprüft und teilmontiert. Jeder Arm hat eine individuelle Seriennummer.

Herstellung

Hergestellt gemäß Produktrichtlinie 2014/34/EU.

Technische Daten sonstiger Standard

Kunststoffkomponenten .. PA, PE, PP 14 % GL leitfähig

Aluminiumdetails Pulverbeschichtung mit leitfähiger Farbe.

Stahldetails Pulverbeschichtung mit leitfähiger Farbe.

Details aus rostfreiem Stahl .. Stahl Gasfedern aus rostfreiem Stahl.

Gewicht PR 1500: 10 kg PR 2000: 11 kg
PR 3000: 13 kg PR 4000: 16 kg
PR 5000: 25 kg PR 7000: 39 kg

