

FUMEX PR EXC



Afzuigarmen voor ATEX - omgeving Veilige apparatuur bij werk met explosieve gassen en stof

Nieuwe technologie met nieuwe materialen en een focus op design geeft de Fumex - PR EXC vele nieuwe en belangrijke voordelen:

- Geaarde, stabiele constructie met EX coating
- Uniek makkelijk manoeuvreerbaar.
- Uitzonderlijk positiestabiel.
- Zuigmond ontwerp voor maximale vangefficiëntie en afzuiging.
- Flexibele slang, volledig geleidend en geaard
- Partieel uit roestvast staal.

De PR - EXC arm is ontworpen volgens de basisprincipes van FUMEX:

- Uitwendige draagconstructie.
- Slangdiameters naar behoefte: 100, 125, 160 of 200 mm.
- Gedeeltelijk voormonteerd voor eenvoudige installatie.

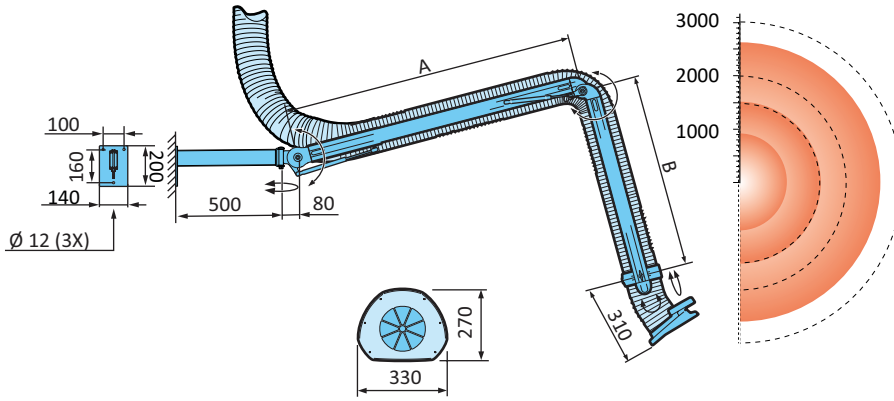
De FUMEX - PR - EXC arm is geproduceerd in overeenstemming met de ATEX richtlijn 2014/34/EU, categorie 2 voor gas en stof.

De FUMEX - PR - EXC arm wordt standaard geleverd met een wandsteun. FUMEX - PR is verkrijgbaar in de lengte 1.5, 2, 3, 4, 5 & 7 m.

Het Fumex programma bevat ook ventilatoren automatische regelingen en filterunits voor puntafzuiging

**AFZUIGARMEN
Pure advantage**

PR 1500EXC, 2000EXC & 3000EXC



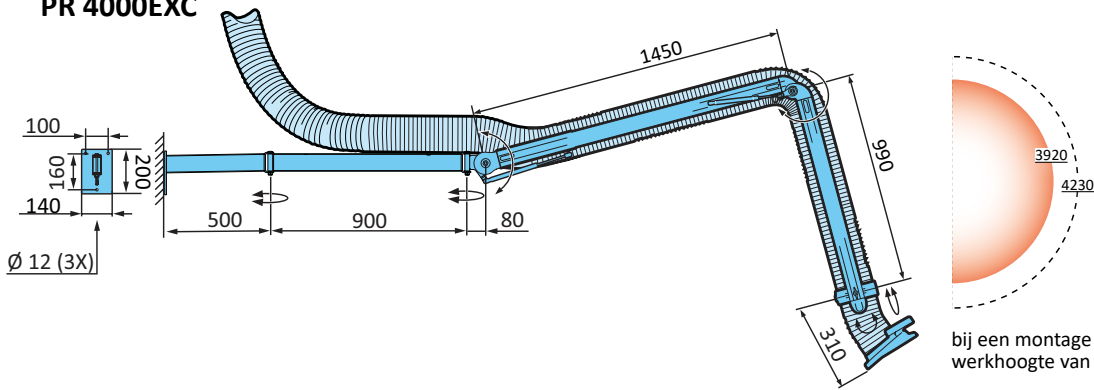
	A (mm)	B (mm)	Werk Radius* (mm)	Max Radius (mm)
PR 1500EXC	420	490	1210*	1800
PR 2000EXC	950	490	1740**	2330
PR 3000EXC	1450	990	2990**	3330

Werk radius
 Max. radius

* bij een montage hoogte van 1,8 m en een werkhoogte van 750 mm

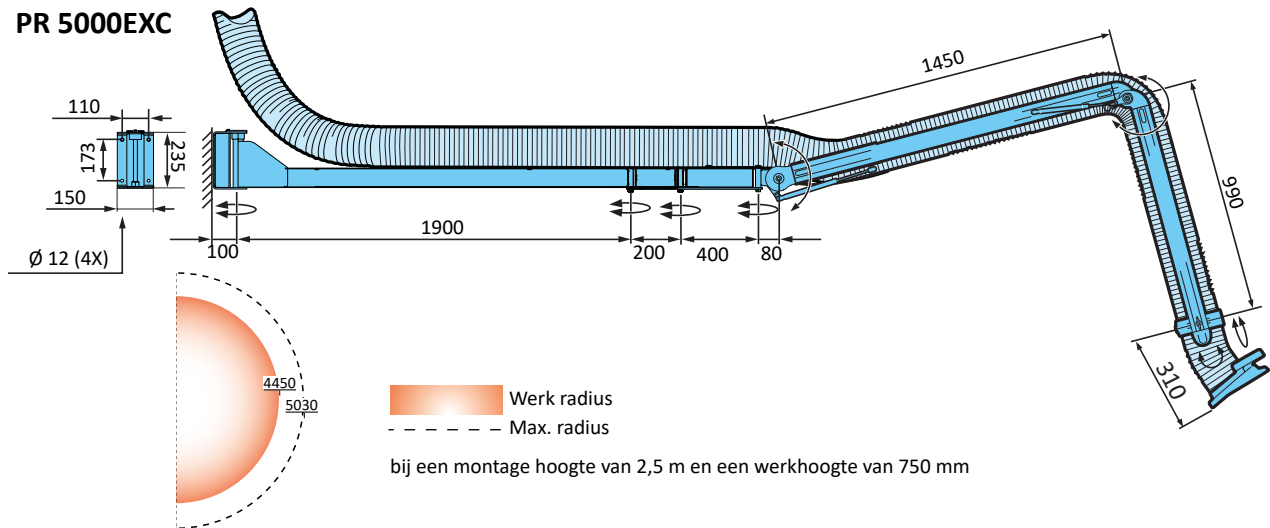
** bij een montage hoogte van 2,1 m en een werkhoogte van 750 mm

PR 4000EXC



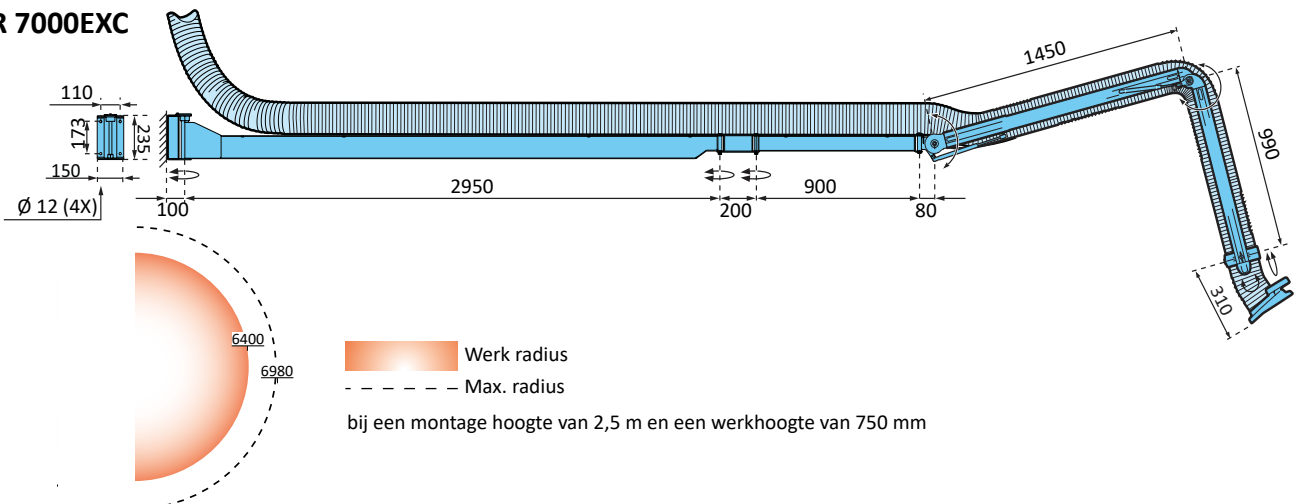
bij een montage hoogte van 2,1 m en een werkhoogte van 750 mm

PR 5000EXC

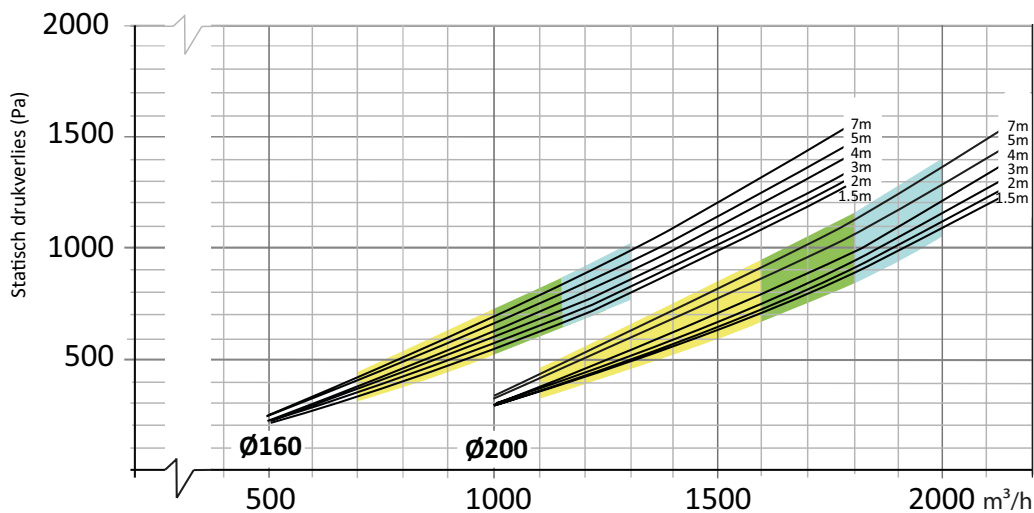
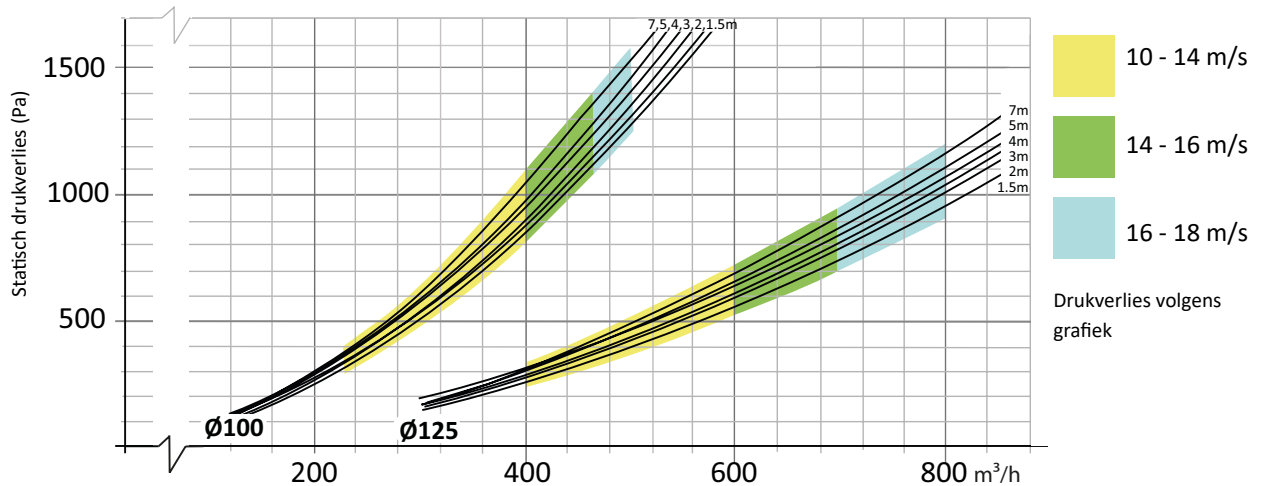


bij een montage hoogte van 2,5 m en een werkhoogte van 750 mm

PR 7000EXC



bij een montage hoogte van 2,5 m en een werkhoogte van 750 mm



Feiten over ATEX

Zone classificatie

Potentieel explosieve ruimten of gebieden worden ingedeeld in zones op basis van frequentie en tijdsduur van het optreden van een explosieve atmosfeer. De persoon die de leiding heeft over het proces is verantwoordelijk voor classificatie van de zone.

Classificatie moet uitgevoerd worden door personen die kennis hebben van de eigenschappen van brandbare materialen, het proces en de apparatuur. Classificatie kan worden uitgevoerd in overleg met veiligheidskundigen en elektrotechnici en ook met proces technici.

Zone 0 en zone 20

Ruimten waar een explosieve atmosfeer continu aanwezig is voor lange periodes of zeer frequent.

Zone 1 en zone 21

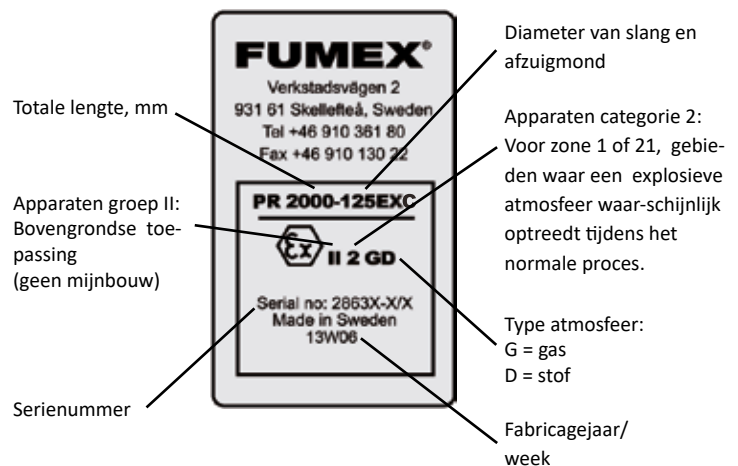
Ruimten waar een explosieve atmosfeer waarschijnlijk optreedt tijdens het normale proces.

Zone 2 en zone 22

Ruimten waar een explosieve atmosfeer waarschijnlijk niet optreedt tijdens het normale proces, maar als het toch gebeurt, dit voor een korte periode is.

Markering van ATEX-producten

Puntafzuigarmen van FUMEX zijn gemarkeerd volgens onderstaand label.

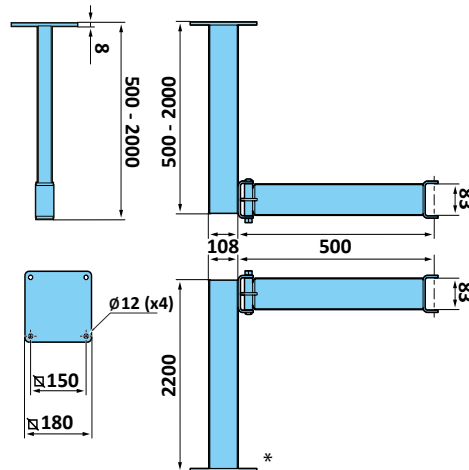


Toebehoren Steunen voor plafond en vloer montage

PTX EX (PR 1500EXC-PR 4000EXC)



180° draaibaar..

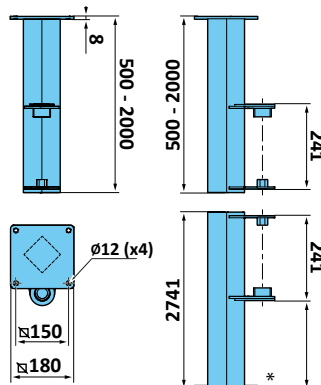


PTX Artikel	Lengte (mm)	Gewicht (kg)
PTX 500EX	500	5
PTX 1000EX	1000	7,5
PTX 1500EX	1500	10
PTX 2000EX	2000	12,7
PTX 2200EX*	2200	14

PTZ EX (PR 5000EXC-PR 7000EXC)



180° draaibaar.



PTZ Artikel	Lengte (mm)	Gewicht (kg)
PTZ 500EX	500	7,6
PTZ 1000EX	1000	12
PTZ 1500EX	1500	16,6
PTZ 2000EX	2000	21,2
PTZ 2500EX*	2500	25,7

* Vloer console

Technische specificatie slang EXC

Eigenschappen Geleidende PE slang met staal spiraal, $R < 10^4 \Omega$

Temperatuurbereik..... +10°C tot +60°C

Leveringsconfiguratie

De armen worden compleet met wandbeugel en gedeeltelijk gemonteerd geleverd, om de installatie te vereenvoudigen.

Fabricage

Vervaardigd in overeenstemming met richtlijn 2014/34/EU.

Overige standaard specificaties

Kunststof componenten PA, PE, PP 14 %GL geleidend

Aluminium

componenten Poeder gecoat met geleidende coating

Staal componenten Poeder gecoat met geleidende coating

RVS componenten RVS gasveren

Gewicht PR 1500: 10 kg PR 2000: 11 kg

PR 3000: 13 kg PR 4000: 16 kg

PR 5000: 25 kg PR 7000: 39 kg

