

SYSTÈME D'ASPIRATION LOCALISÉE



MiniTEX 1100, 1500

**Système d'aspiration localisée
télescopique, simple à manoeuvrer, à
très faible perte de charge.**

Le système d'aspiration localisée MiniTEX de FUMEX existe en deux longueurs : 1,1 m et 1,5 m. Il convient tout particulièrement à la captation de fumées et de polluants dans les environnements nécessitant une faible perte de charge.

Le MiniTEX est équipé de verin à gaz qui compensent le poids du bras. Sa fonction télescopique réglable, son articulation angulaire articulée et son axe pivotant de 360°, associé à un dispositif d'aspiration souple, font de lui un système d'aspiration ponctuel qui est à la fois facile à manoeuvrer et stable une fois positionné.

Les systèmes d'aspiration FUMEX sont systématiquement équipés d'articulations externes, assurant à l'air un chemin d'écoulement naturel et linéaire. Ceci garantit une faible perte de charge et réduit les risques d'encrassement. Avec sa fonction télescopique spécifique, le MiniTEX présente une chute de pression bien inférieure à celle des bras d'aspiration conventionnels. En complément, MiniTEX peut être équipé de différentes hottes qui augmentent encore l'efficacité de l'aspiration.

Le réglage des articulations et de la fonction télescopique se fait facilement depuis l'extérieur. Les tuyaux lisses facilitent le nettoyage de l'intérieur du conduit d'aspiration. Le bras est livré complet avec un obturateur étanche. Le MiniTEX de FUMEX existe en deux versions : pour montage mural et pour montage sous plafond.

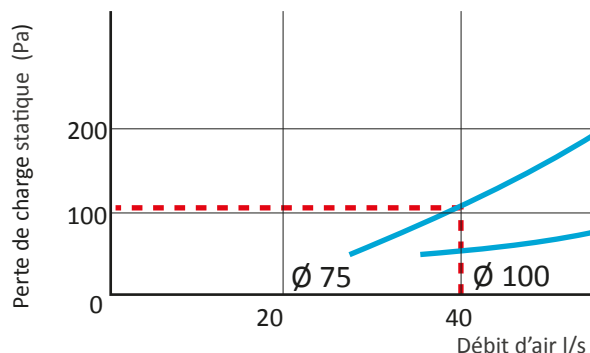
*La gamme de Fumex comprend également des ventilateurs, des accessoires,
des commandes automatiques et des filtres adaptés au système d'aspiration localisée*

FUMEX®

CAPTEURS de FUMÉES et de POUSSIÈRES

De purs avantages

La perte de charge la plus basse du marché



Une faible perte de charge présente de nombreux avantages

Le MiniTEX assure un flux d'air linéaire et ne possède pas de composants internes susceptibles de bloquer l'écoulement de l'air. En même temps, la fonction télescopique permet une vitesse de circulation d'air relativement élevée dans la buse d'aspiration.

Pour la plupart des types de laboratoires, on recommande un diamètre de 75 mm et un débit d'air de 40 l/s (150 m³/h). Ce débit d'air représente un volume d'air suffisant pour évacuer les polluants qui se trouvent dans l'air. Avec un diamètre de 75 mm, le MiniTEX engendre une perte de charge statique de seulement 110 Pa à 40 l/s (150 m³/h) tout en conservant une vitesse à la buse proche de 10 m/s.

Ces propriétés présentent plusieurs avantages :

- Le MiniTEX peut facilement être utilisé sur un système de ventilation centralisé, et ainsi être associé à d'autres points d'extraction à faible perte de charge tel que les hottes, les sorbonnes, etc ..
- La vitesse de buse élevée permet une captation efficace des polluants et résiste à l'influence de courants d'air perturbateurs dans le local.
- La faible perte de charge minimise le risque de problèmes sonores.

Idéal pour des hauteurs sous plafond réduites



Le MiniTEX est idéal pour des hauteurs sous plafond réduites et des plafonniers suspendus bas.

La fonction télescopique, avec une seule articulation pliable, évite ainsi que le bras n'entre en collision avec des plafonds suspendus ou des faux plafonds bas.

Des systèmes de fixation stables et fonctionnels.

Le MiniTEX est livré muni de fixation stables en aluminium anodisé à la finition soignée, afin de fournir une aspiration fonctionnelle.

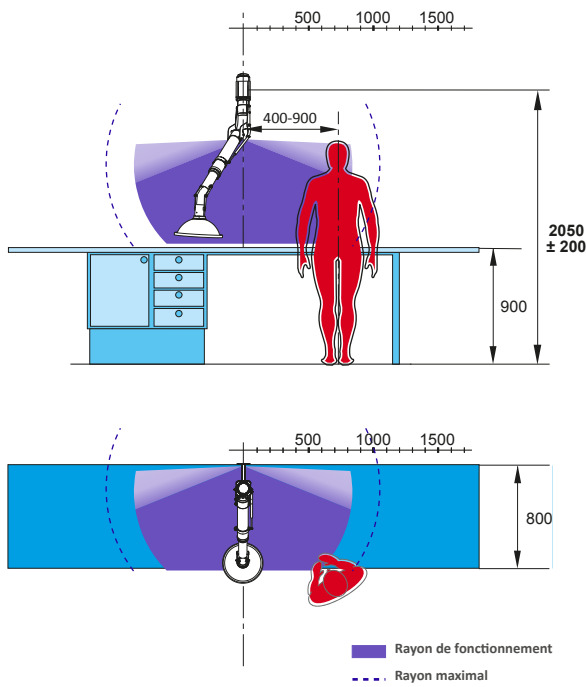
MTI-125 La console de fixations plafonnière peut être montée avec le manchon de raccordement sur la partie inférieure ou supérieure du plafond (cette dernière alternative étant la plus appropriée pour MTI CT).

MVK-125 Les modèles avec la référence MXV sont toujours livrés avec une fixation murale

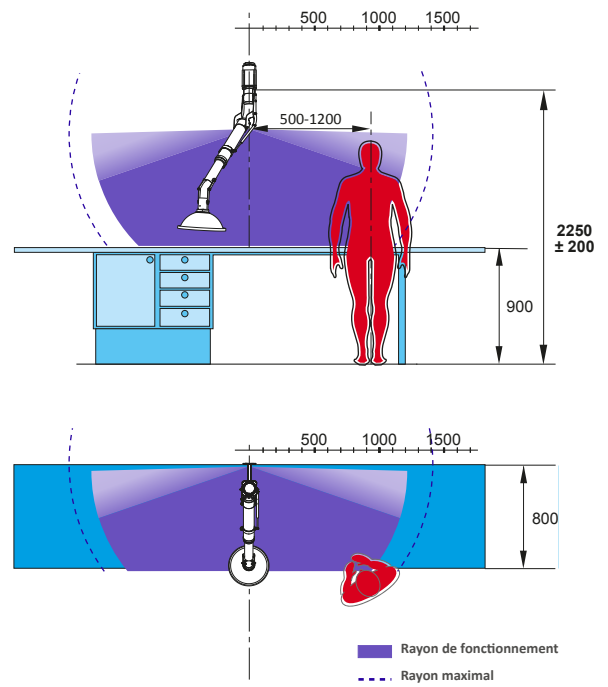
MTF-125 Fixation plafonnière, pour montage sur poutraison par exemple. La plaque de fixation est réglable sur toute la longueur du tuyau d'aluminium, et la pièce d'aluminium peut au besoin être coupée lors du montage.



Portée et hauteur de montage recommandée pour le MX 1100-75 et le MX 1100-100



Portée et hauteur de montage recommandée pour le MX 1500-75 et le MX 1500-100

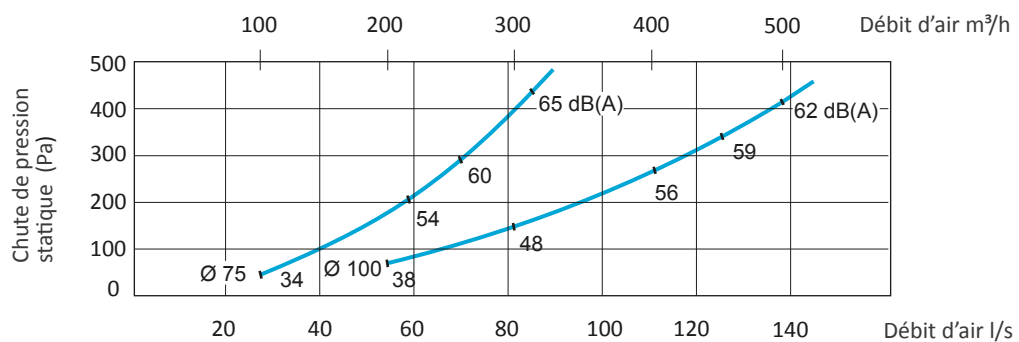


Afin d'optimiser l'efficacité de l'aspiration, il est recommandé de respecter les hauteurs de montage et les déplacements latéraux suivants par rapport au poste de travail.

Domaines d'utilisations appropriées

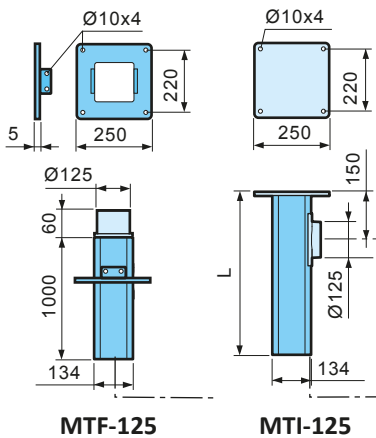
Dimension	Activité
Ø 75 mm	Laboratoires, écoles - salles de sciences
Ø 100 mm	Laboratoires, industrie légère - Collage - Solvants - Brasage fort - Soudure légère/TIG

Diagramme perte de charge



La perte de charge statique est mesurée selon la norme ISO 5167-1. Le niveau sonore est mesuré selon la norme ISO 3741.

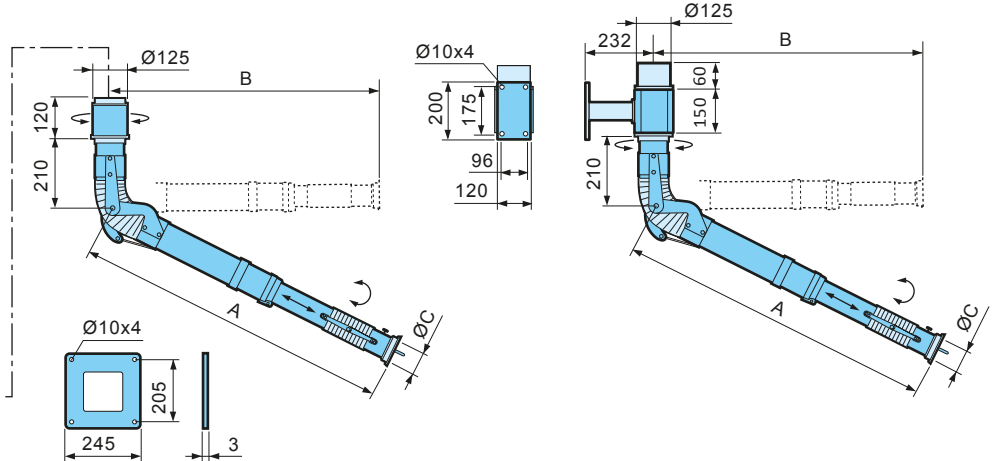
Montage sous plafond



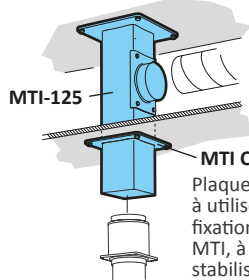
MTF-125

MTI-125

Montage mural



MTI CT-125



MTI CT-125
Plaque de couverture, à utiliser avec la fixation plafonnrière, MTI, à des fins de stabilisation et pour couvrir le passage dans le faux plafond.

Désignation	A(mm)	B(mm)	Ø C(mm)	Poids kg
MXT 1100-75	1100	800	75	4,6*
MXT 1500-75	1500	1000	75	5,3*
MXT 1100-100	1100	800	100	5,8*
MXT 1500-100	1500	1000	100	6,6*

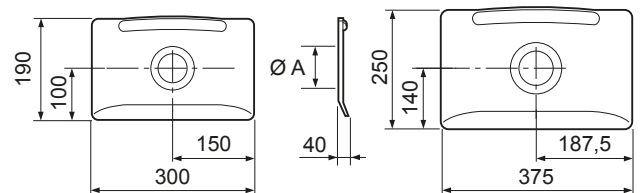
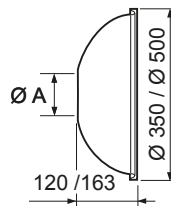
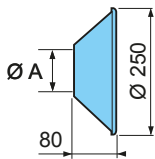
*poids excluant la fixation

Fixation plafonnrière	L (mm)	Poids kg
MTI 500-125	500	4,90
MTI 750-125	750	5,80
MTI 1000-125	1000	6,75
MTI 1250-125	1250	7,65
MTI 1500-125	1500	8,60
MTI 1750-125	1750	9,50
MTI 2000-125	2000	10,40

Fixation plafonnrière	L (mm)	Poids kg
MTF 1000-125	1000	6,50

Montage mural	Poids (kg)
MVK-125	2,5

Hottes



Hotte métallique

Désignation	ØA(mm)	Poids g
MM 250	75	140
MM 251	100	140

On utilise la hotte métallique pour travailler dans des environnements difficiles. Capture de gaz chauds, de poussières vaporisées et similaires.

Hotte coupole

Désignation	ØA(mm)	Poids g
MK 350	75	275
MK 351	100	275
MK 500	100	400

On utilise la hotte coupole pour couvrir efficacement la source de polluants sans bloquer le champ de vision. Existe en Ø 350 pour le Ø 75 mm et Ø 350 ou Ø 500 mm pour le Ø 100 mm.

Hotte plate

Désignation	ØA(mm)	Poids g
MPH 300	75	170
MPH 375	100	290

La hotte plate est conçue de manière à maximiser la zone de travail sans masquer l'objet pour l'utilisateur. La hotte plate donne le meilleur effet d'aspiration lorsque l'on travaille sur une table ou un établi.

Description du matériel

Conduits et profilés

Fabriqués en aluminium anodisé à parois fines.

Tuyau

Spirale en acier à ressort totalement enveloppée de tissu polyamide recouvert de PVC. Ignifuge, compatible avec de nombreux produits chimiques. Gamme de températures: de -30 °C à +100 °C Pour une autre qualité de tuyau, veuillez contacter Fumex.

Composants métalliques

Fabriqués en tôle d'acier peinte par poudrage.

Composants plastiques

Fabriqués en polypropylène.

Hottes

Les hottes MK et MPH sont fabriquées en PETG transparent.

Les hottes MM sont fabriquées en aluminium laqué.

Description de la livraison

Le bras est livré complet avec un obturateur étanche.

En cas de montage sous plafond, la console de plafond MTI doit être commandée séparément. Les hottes métalliques, coupoles et plates sont disponibles en tant qu'accessoires.

FUMEX®

Verkstadsvägen 2, 931 61 SKELLEFTEÅ SUÈDE
+46 910 361 80, Fax +46 910 130 22
www.fumex.com e-mail: info@fumex.se