

EXTRACTOR LOCAL



MiniTEX 1100, 1500

Extractor local, flexible y telescópico con la menor caída de presión del mercado.

El extractor local MiniTex de FUMEX, con longitudes de 1,1 y 1,5 mts, es un extractor local telescópico. para uso en laboratorios que requieren un extractor compacto con una caída de presión muy baja.

MiniTEX está equipado con amortiguadores con gas para balancear el peso del brazo. Su función telescópica ajustable, unión movable de ángulos y brazo giratorio de 360º, así como la unidad de succión flexible, permitiéndole un extractor local fácilmente movable con posicionamiento estable.

FUMEX diseña sus extractores locales con brazos y soportes externos, los cuales aseguran un flujo de aire natural y lineal.

El resultado del mismo nos da una baja caída de presión y riesgo mínimo de bloqueo.

Con la función telescópica especial, el MiniTEX tiene una caída de presión mucho menor que los brazos de succión convencionales. Por lo tanto, es excepcionalmente apropiado cuando se requiere una baja caída de presión en el sistema de extracción.

Se pueden acoplar diferentes campanas, las cuales incrementan la eficiencia de la extracción.

Las juntas y la función telescópica pueden ser fácilmente ajustadas desde la parte exterior del extractor. Los tubos lisos facilitan la limpieza interna del mismo. La boca lleva regulador manual del caudal de aire.

El MiniTex de FUMEX existe para montajes en techo y paredes.

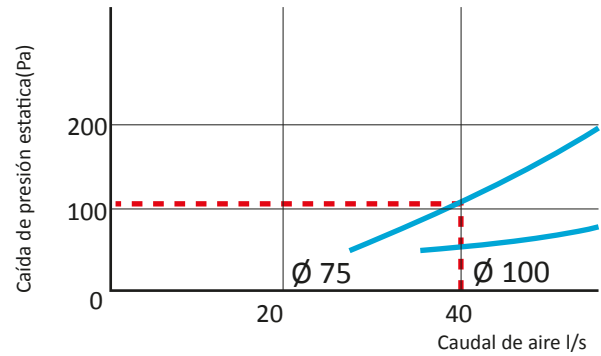
Fumex también ofrece una extensa gama de ventiladores, sistemas de control automático, filtros y otros accesorios para la extracción localizada..

FUMEX®

EXTRACTOR LOCAL

Grandes Ventajas

La menor caída de presión en el mercado



La baja caída de presión tiene muchos beneficios.

El MiniTEX tiene un flujo lineal, sin componentes internos que obstruyan el flujo de aire. A la vez, la función telescópica le permite una velocidad del aire relativamente alta en la boca de aspiración .

Para la mayoría de los laboratorios, se recomienda un brazo de diámetro 75 mm y un caudal de aire de 40 l/s (150 m³/h). Este caudal de aire es suficiente para evacuar los contaminantes existentes. MiniTEX, con un $\varnothing 75$ mm., da una caída de presión estática 110 Pa. a 40 l/s (150 m³/h), con una velocidad en la boca de aspiración de unos 10 m/s

Estas características repercute en varios beneficios.

- El MiniTEX se puede instalar en el mismo sistema de extracción , que las vitrinas de gases por ser ambas de baja caída de presión.
- La alta velocidad en la boca de aspiración provoca una captura efectiva de los contaminantes y no es influenciada por otras corrientes de aire en el área.
- La baja caída de presión evita el riesgo de problemas de ruido.

Ideal para techos de baja altura



MiniTEX es ideal para los techos de baja altura y las luminarias colgantes de bajos techos. La función telescópica, con solo un ángulo flexible, evita que el extractor colisione con accesorios de luces colgantes.

Soportes de diseño y estable

MiniTEX se suministra con un soporte estable en aluminio anodizado con un acabado elegante para un buen funcionamiento de la extracción.

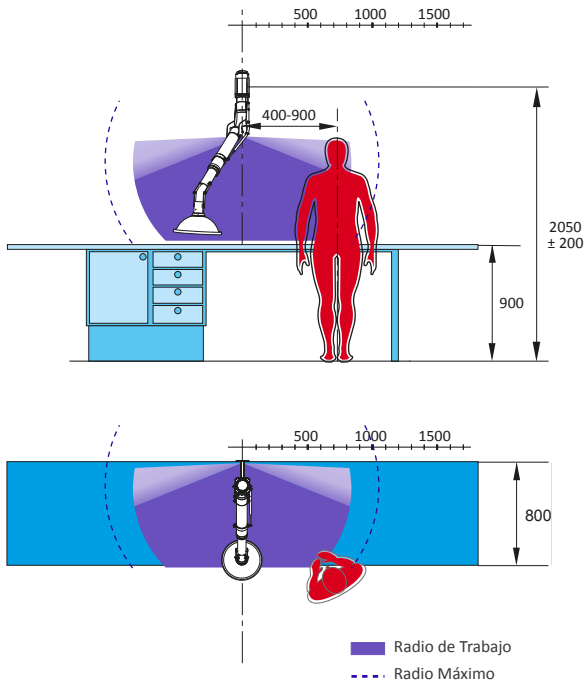
MTI-125 El montaje en techo puede hacerse colocando la conexión por encima o por debajo del falso techo. En este último caso debe usar el embellecedor MTI CT-125.

MVK-125 Este soporte va siempre incluido en los modelos de pared.

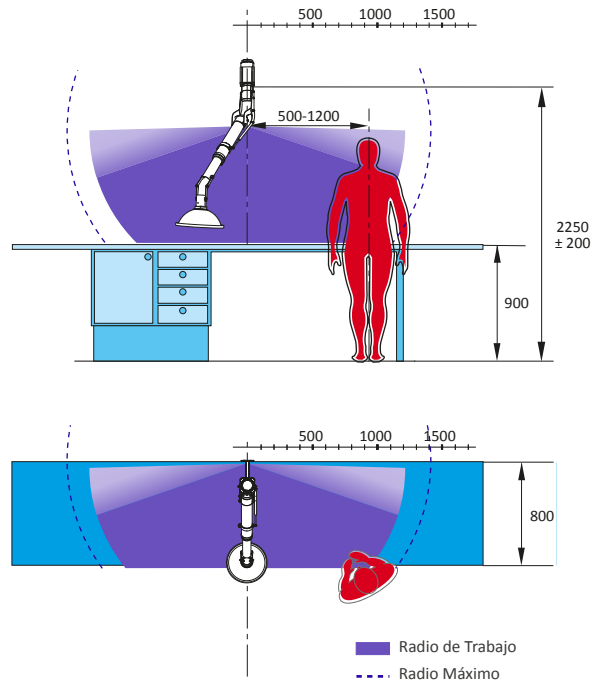
MTF-125 Soporte para montar a través de techos de paneles gruesos, p. ej. La platina de montaje es ajustable en toda la longitud del tubo de aluminio; de ser necesario el perfil de aluminio puede cortarse antes del montaje.



Alcance y altura de montaje recomendados para el MX 1100-75 y el MX 1100-100



Alcance y altura de montaje recomendados para el MX 1100-75 y el MX 1500-100

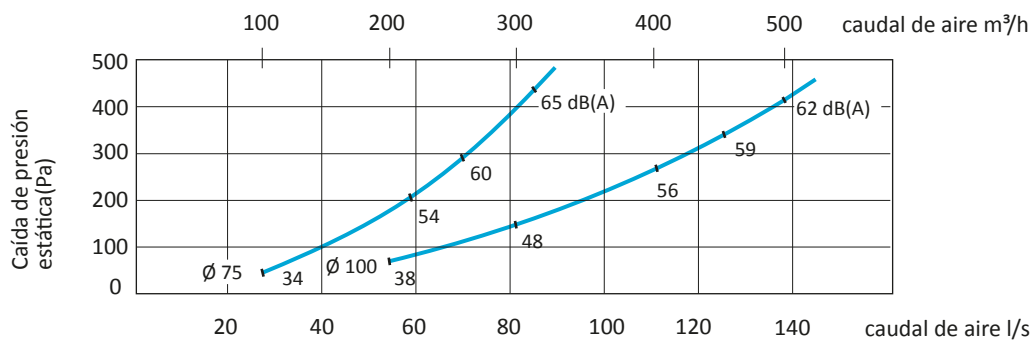


Para el uso del extractor, se recomienda las siguientes alturas de montaje y los espacios laterales de desplazamiento requeridos para el lugar de trabajo.

Áreas de aplicaciones y uso

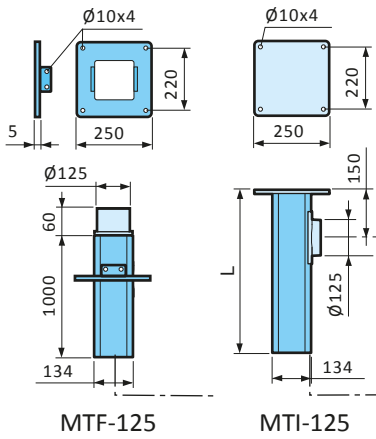
Dimensión	Actividad
Ø 75 mm	Laboratorios, Escuelas, Aulas de clases de Ciencias
Ø 100 mm	Laboratorios, Industria ligera - Encolado - Disolventes - Soldadura pesada - Soldadura ligera /TIG (Gas Tungsteno Inerte)

Diagrama de caída de presión



La caída de presión estática está medida de acuerdo con la norma ISO 5167-1. El nivel de ruido está medido de acuerdo con la norma ISO 3741.

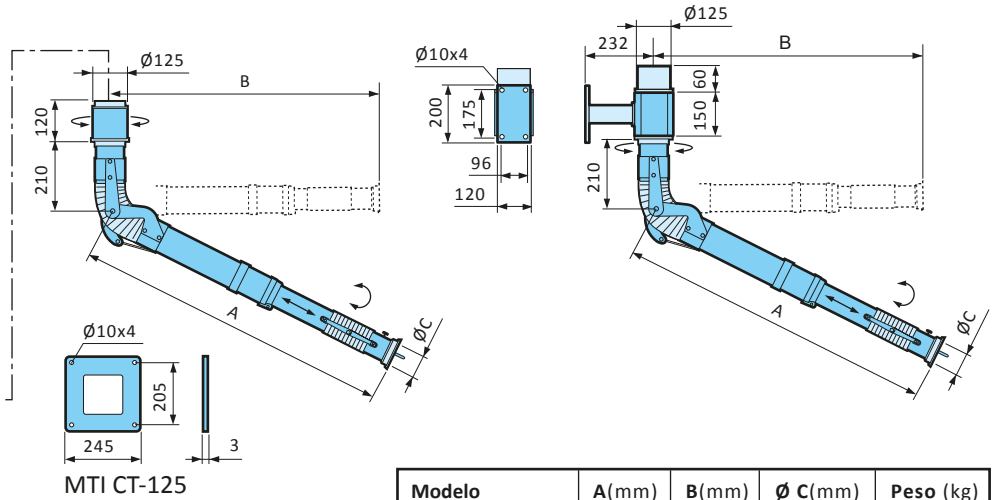
Montaje en techos



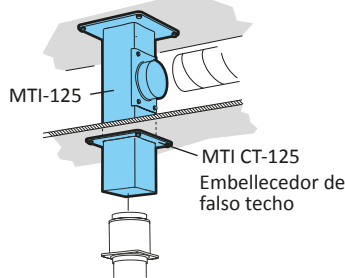
MTF-125

MTI-125

Montaje en paredes



MTI CT-125

MTI CT-125
Embellecedor de falso techo

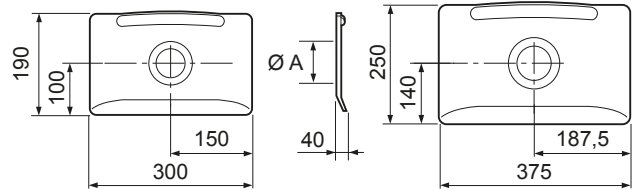
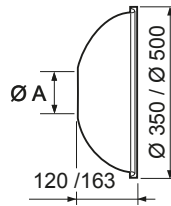
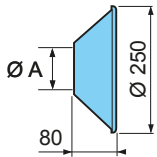
Soporte para techos	L (mm)	Peso (kg)
MTI 500-125	500	4,90
MTI 750-125	750	5,80
MTI 1000-125	1000	6,75
MTI 1250-125	1250	7,65
MTI 1500-125	1500	8,60
MTI 1750-125	1750	9,50
MTI 2000-125	2000	10,40
Soporte para techos	L (mm)	Peso (kg)
MTF 1000-125	1000	6,50

Modelo	A (mm)	B (mm)	Ø C (mm)	Peso (kg)
MXT 1100-75	1100	800	75	4,6*
MXT 1500-75	1500	1000	75	5,3*
MXT 1100-100	1100	800	100	5,8*
MXT 1500-100	1500	1000	100	6,6*

* el peso sin soporte MTF, MTI o MVK

Soporte de pared	Peso (kg)
MVK-125	2,5

Campanas



Campana de metal

Modelo	ØA (mm)	Peso g
MM 250	75	140
MM 251	100	140

La campana de metal se utiliza para trabajo en ambientes agresivos. Para la captación de gases calientes polvo difuminado y similares.

Campana de cupula

Modelo	ØA (mm)	Peso g
MK 350	75	275
MK 351	100	275
MK 500	100	400

La campana de cupula se utiliza para cubrir la fuente contaminant de modo efectivo, sin bloquear la línea de visión. Se encuentra disponible los tamaños de Ø 350 para Ø 75 mm. y Ø 350 o Ø 500 mm. para Ø 100 mm.

Campana tipo plana

Modelo	ØA (mm)	Peso g
MPH 300	75	170
MPH 375	100	290

La campana tipo plana esta diseñada para optimizar la zona de trabajo sin ocultar el objeto al usuario. Proporciona el mejor efecto de aspiración junto a mesa y trabajos en banco.

Materiales

Ductos y perfiles

Fabricados en aluminio anodizado de poco espesor.

Manguera

Realizada en poliamida recubierta de PVC, con refuerzo interior de espiral de acero. Resistente al fuego, y a muchos agentes químicos. Rango de temperatura de -30°C a +100°C. Para otro tipo de mangueras, contacte con nosotros.

Componentes metálicos

Fabricados placa de acero lacada.

Componentes plásticos

Fabricado en polipropileno.

Campanas

Las campanas MK y MPH son fabricadas en PETG transparente. Las campanas MM son fabricadas en aluminio lacadas.

Descripción del suministro

El brazo es suministrado completo con regulador manual de caudal.

Para montar, el soporte MTI, MKV o MTF se pide por separado.

Las campanas de metal, cupola y plana están disponibles como accesorios.

FUMEX®

Verkstadvägen 2, SE-931 61 SKELLEFTEÅ, SWEDEN
+46 910 361 80, Fax +46 910 130 22
www.fumex.com e-mail: info@fumex.se