



PSR EXC/EXD

Punafzuiging van gepolijst roest-
vast zuurbestendig staal voor ATEX
werkomgevingen

ATEX
COMPATIBEL

FUMEX
PURE ADVANTAGE



ATEX
COMPATIBEL

Roestvaststalen puntafzuiging voor veeleisende werkomgevingen

FUMEX PSR – stijlvol roestvast stalen ontwerp ontwikkeld voor industrieën met werkomgevingen met risico op explosie. Het ontwerp bouwt voort op het Fumex basisprincipe met externe draagarmen, die de laagst mogelijke drukval opleveren en de kleinste kans op verstopping. Alle oppervlakken zijn van gepolijst roestvast staal en de antistatische slang zit met snelkoppelingen vast. Het schoonmaken van de FUMEX PSR gaat daarom sneller en eenvoudiger dan bij de concurrenten. FUMEX PSR is leverbaar in lengtes van 2000/3000/4000 mm en diameters Ø100/125/160/200 mm.

PSR **EXC**
ATEX
 COMPATIBEL

PSR EXC is ontwikkeld voor explosieve werkomgevingen waar oplosmiddelen en corrosieve gassen moeten worden afgezogen. De polyethyleen (PE) slang is geleidend en bestand tegen corrosieve stoffen.

PSR **EXD**
ATEX
 COMPATIBEL

PSR EXD is een puntafzuiging voor explosieve werkomgevingen waar stof een van de belangrijkste risicofactoren is. De polyurethaanslang (PU) is permanent antistatisch, zeer duurzaam en tegelijkertijd gemakkelijk schoon te maken.

Producteigenschappen

- Ontworpen voor veilig gebruik bij het afvoeren van gas en stof uit explosieve omgevingen.
- Het product voldoet aan de eisen van de ATEX-richtlijn met betrekking tot apparatuurcategorie 2 voor gas en stof en is geschikt voor gebruik in zones 1 en 21, evenals 2 en 22.
- Gemaakt van roestvast staal
- **FUMEX Q-MaiD™** snelkoppeling slang
- Geen componenten in de luchtstroom
- Motorkap en afneembaar beschermrooster in hoogglansgepolijst zuurbestendig staal
- Weinig componenten zorgt voor eenvoudige reiniging
- Corrosiebestendige slang (EXC)
- Slang voor stof (EXD)
- Gasveer van roestvast staal
- Dubbele aarding voor maximale veiligheid

Q quick
M maintenance
A assembling
I installation
D dismantling

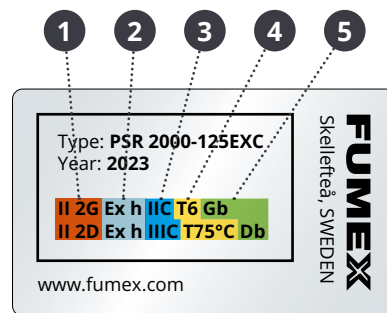

Wat is FUMEX Q-MaiD™?

FUMEX Q-MaiD™ is een snelkoppelsysteem dat onderhoud, montage, installatie en demontage vergemakkelijkt.

ATEX markering

Fumex ATEX-conforme puntafzuigingen zijn gemarkeerd met een typeplaatje waarop staat voor welke explosieve werkomgevingen het product geschikt is. Het typeplaatje is opgezet volgens het volgende model:

- 1 ATEX-code
- 2 Beschermingsconcept (niet-elektrisch)
- 3 Gas/Stof groepen
- 4 Temperatuurklasse
- 5 Beschermingsniveau van de apparatuur



1 Uitrustingsgroep

Groep	Gebied
I	Ondergronds
II	Bovengronds

2 Beschermingsconcept (niet-elektrisch)

Symbol	Beschermingsconcept
h	Bescherming door veiligheidsgeoriënteerd ontwerp Niet-ontstekende componenten.

Uitrustingscategorie

Groep	Zone
M1	Zonder afschakelen
M2	Verplicht afschakelen
1	Zeer hoge bescherming
2	Hoge bescherming
3	Normale bescherming

3 Gasgroepen

Groep	Voorbeeld
I	Methaan
IIA	Propaan
IIB	Etheen
IIC	Waterstof

4 Temperatuurklasse gas

Klasse	Max oppervlaktetemperatuur
T1	450 °C
T2	300 °C
T3	200 °C
T4	135 °C
T5	100 °C
T6	85 °C

5 Beschermingsniveau van de apparatuur

Niveau	Zone
Ga	0
Gb	1
Gc	2
Da	20
Db	21
Dc	22
Ma	Zonder afschakelen
Mb	Verplicht afschakelen

Gas	Stof
G	D

Stofgroepen

Groep	Voorbeeld
IIIA	Brandbaar
IIIB	Niet-geleidend
IIIC	Geleidend

Temperatuurklasse stof
Maximale temperatuur van het buitenoppervlak.

ATEX

Zoneclassificatie

Gevaarlijke plaatsen of ruimten worden ingedeeld in zones op basis van de frequentie en de duur van de explosieve atmosfeer. Degene die verantwoordelijk is voor de werkzaamheden is ervoor verantwoordelijk dat de classificatie van risicogebieden plaatsvindt.

De indeling wordt uitgevoerd door personen die kennis hebben van de kenmerken van ontvlambare goederen, het proces en de uitrusting. Classificatie kan worden uitgevoerd in overleg met beveiligings- en elektrotechnici en procestechnici.

Zone 0 en Zone 20

Gebied waar een explosieve atmosfeer constant, langdurig of vaak voorkomt.

Zone 1 en Zone 21

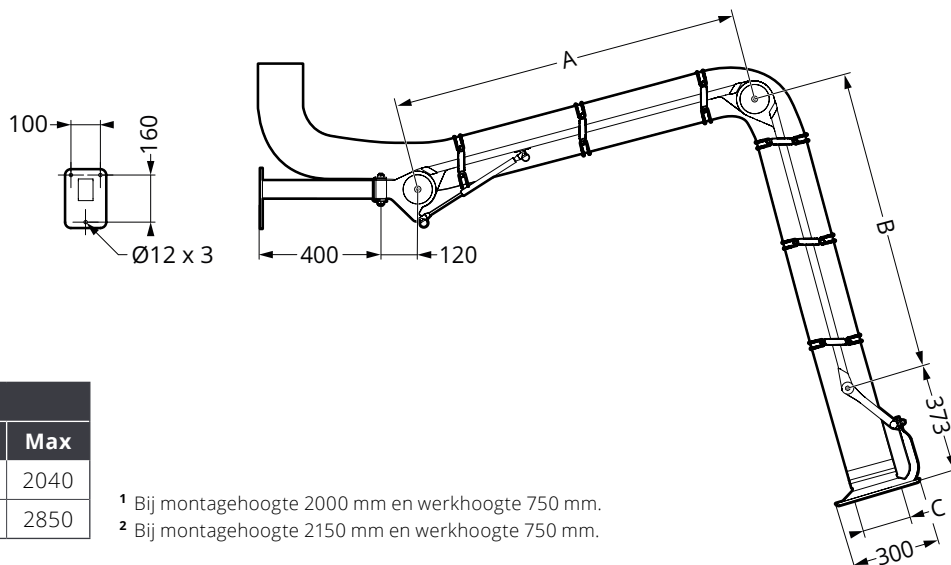
Gebied waar een explosieve atmosfeer naar verwachting zal voorkomen bij normale werkzaamheden.

Zone 2 en Zone 22

Een plaats waar een explosieve atmosfeer naar verwachting niet zal voorkomen bij normale werkzaamheden, maar, indien dat wel het geval is, zal dit slechts van korte duur zijn.

Maattekening (mm)

PSR EXC/EXD 2000/3000

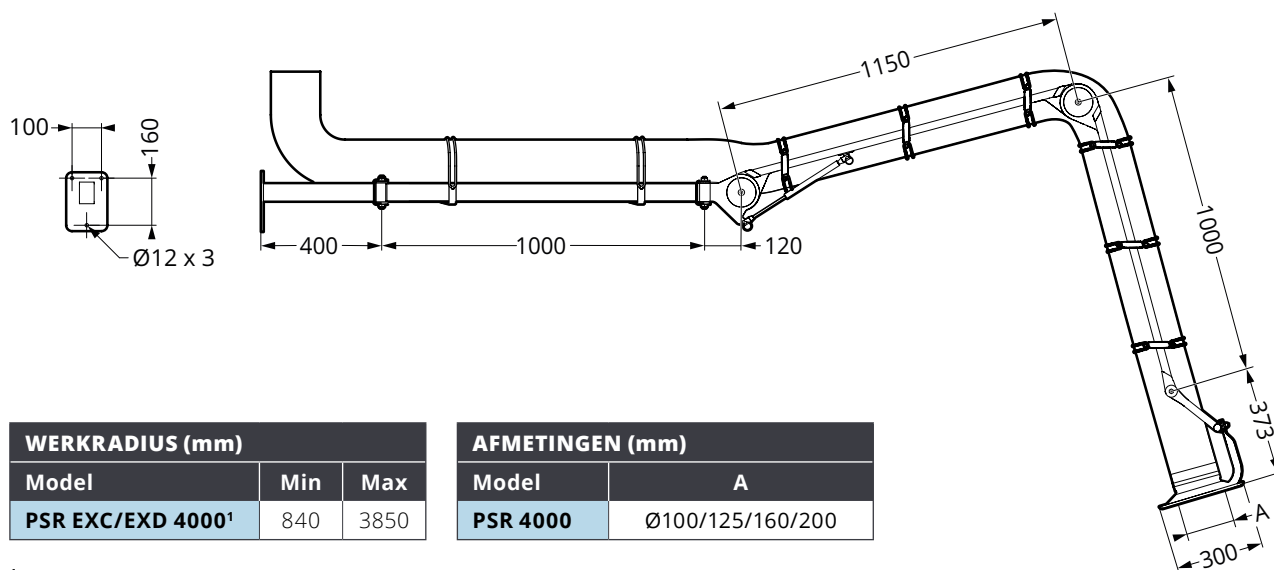


WERKRADIUS (mm)		
Model	Min	Max
PSR EXC/EXD 2000 ¹	0	2040
PSR EXC/EXD 3000 ²	0	2850

¹ Bij montagehoogte 2000 mm en werkhoogte 750 mm.
² Bij montagehoogte 2150 mm en werkhoogte 750 mm.

AFMETINGEN (mm)			
Model	A	B	C
PSR 2000	650	750	Ø100/125/160/200
PSR 3000	1150	1000	Ø100/125/160/200

PSR EXC/EXD 4000



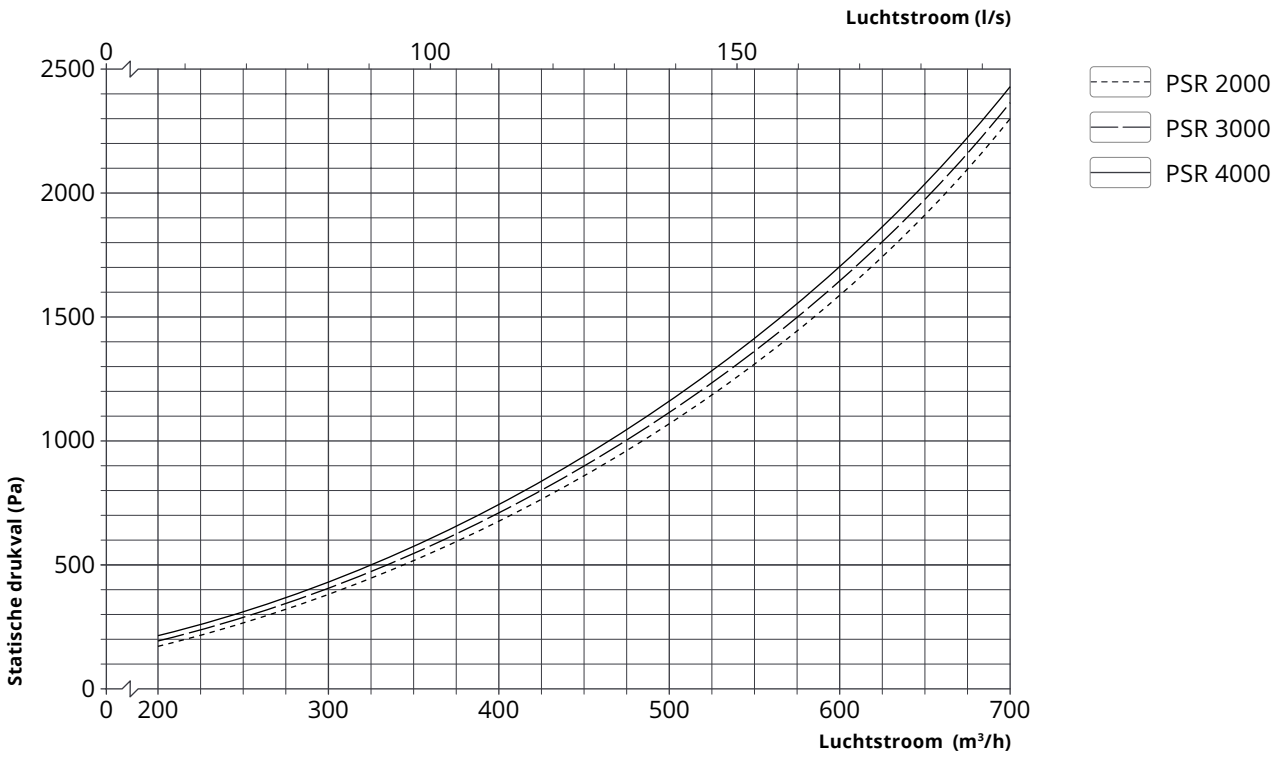
WERKRADIUS (mm)		
Model	Min	Max
PSR EXC/EXD 4000 ¹	840	3850

AFMETINGEN (mm)	
Model	A
PSR 4000	Ø100/125/160/200

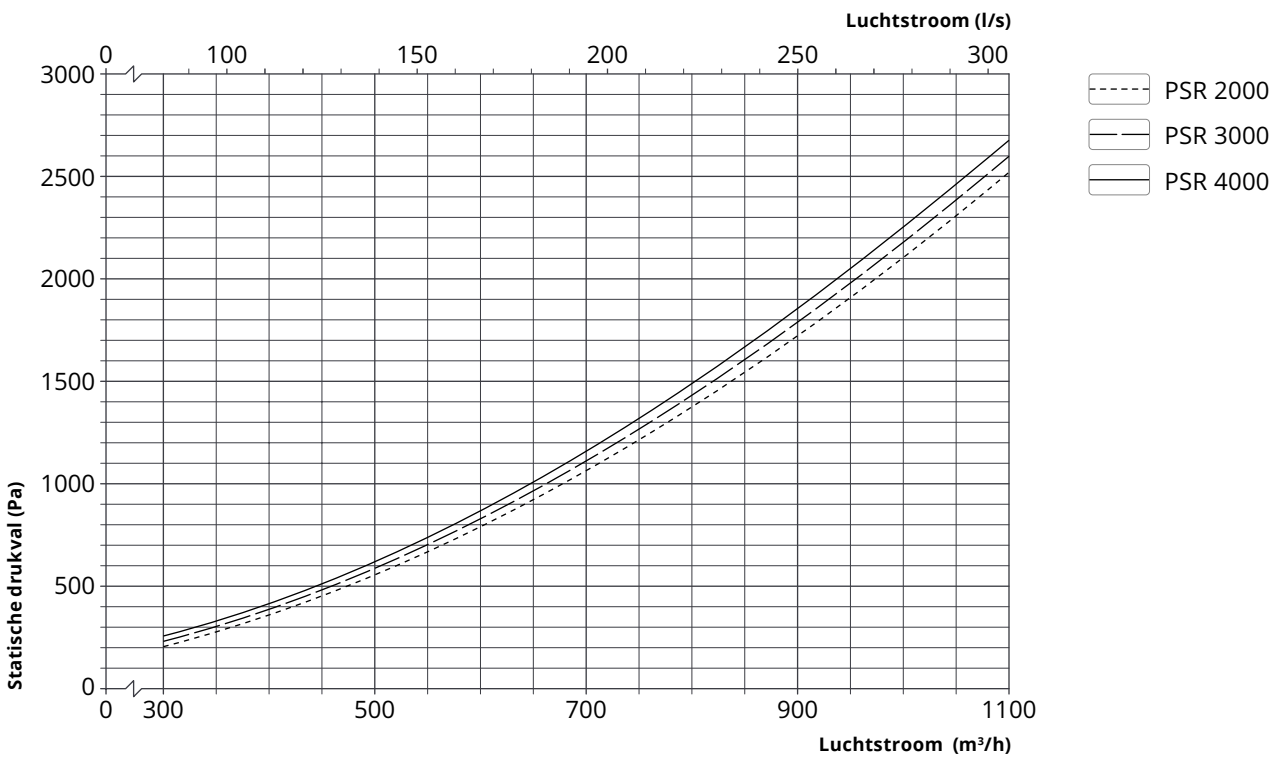
¹ Bij montagehoogte 2150 mm en werkhoogte 750 mm.

Drukval

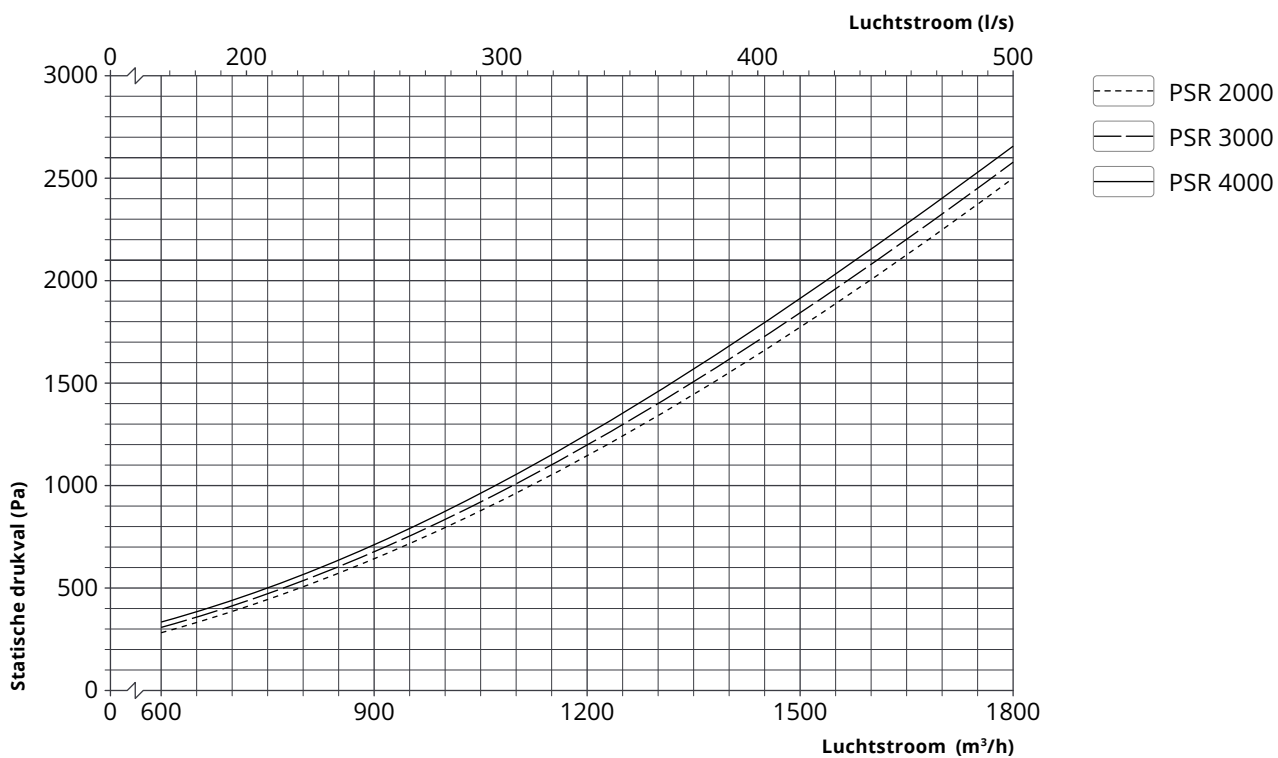
PSR Ø100 mm



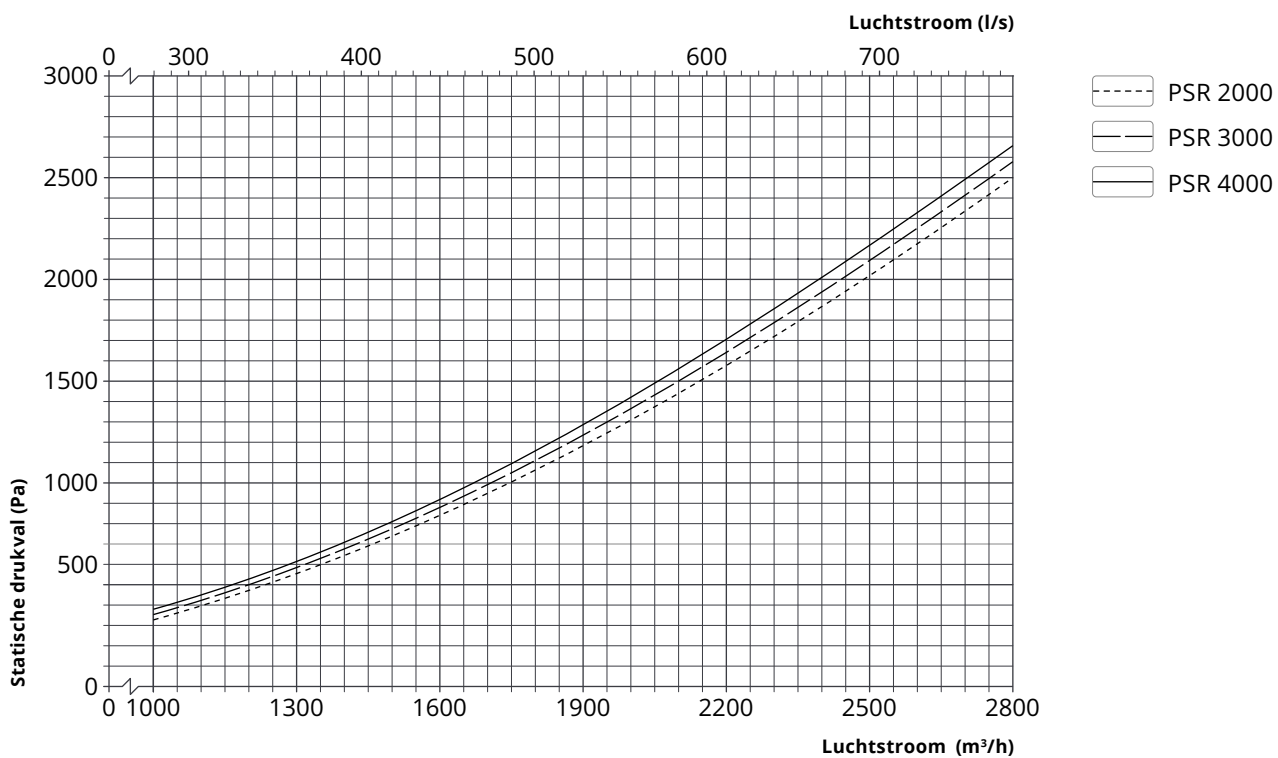
PSR Ø125 mm



PSR Ø160 mm



PSR Ø200 mm



Accessoires



Plafondbeugel PTA2

Plafondbeugel in elektrolytisch gepolijst roestvast staal.

Lengtes:

500/1000/1500 mm



Vloerbeugel PGA2

Vloerbeugel in elektrolytisch gepolijst roestvast staal.

Lengte:

2200 mm



Draaibeugel PLA2

Verlengstuk voor PSR EXD in elektrolytisch gepolijst roestvast staal voor 180° extra rotatie.

Lengte:

220 mm



Klep PSRMS¹

Handmatige klep in roestvast zuurbestendig staal. Gemakkelijk te monteren/demonteren voor snel en eenvoudig schoonmaken.

Afmetingen:

Ø100/125/160/200 mm

¹ De klep moet in de fabriek worden geïnstalleerd om de werking van de aarding te garanderen.

Specificatie

Leveruitvoering

De puntafzuiging wordt gedeeltelijk gemonteerd geleverd met muurbeugel voor een eenvoudige installatie.

Fabricage

Het product heeft geen inherente ontstekingsbron en kan daarom niet worden gecertificeerd volgens de ATEX-richtlijn 2014/34/EU.

Oppervlaktebehandeling

Dragende Elektrolytisch gepolijst roestvast staal delen:.....(A2), kwaliteit EN. 14301 / AISE 304

Kap:Hoogglansgepolijst Ra ≤0,6 zuurbestendig roestvast staal (A4), kwaliteit EN 1.4401 / AISE 316

Kunststof onderdelen:PP, PA6, TPU (FDA)

Rubberen onderdelen:EPDM (FDA)

Uitvoering

PSR EXC/EXD	2000	3000	4000
Lengte (mm):.....	2293	3043	4043
Gewicht ¹ (kg):.....	11,4	12,4	18,5

¹ Exclusief slang.

Slang - PSR EXC

Eigenschappen:..... Geleidende PE-slang met stalen spiraal R<10⁴ Ω

Temperatuurbereik:.. -40 °C tot +60 °C

Diameter (Ø): 100/125/160/200 mm

Slang - PSR EXD

Eigenschappen:..... Permanente antistatische PU-slang met roestvaststalen spiraal, R<10⁹ Ω

Temperatuurbereik:.. -40 °C tot +100 °C

Diameter (Ø): 100/125/160/200 mm

Bestand tegen hydrolyse en microben, niet giftig, en levensmiddelengoedgekeurd volgens EG-verordening nr. 1935/2004 en nr. 10/2011, FDA standaard 21 CFR 177.2600 en 178.2010.