



PSR EXC/EXD

Extractor local de acero inoxidable pulido antiácidos para entornos de trabajo con clasificación ATEX

ATEX
COMPATIBLE

FUMEX
PURE ADVANTAGE

ATEX
COMPATIBLE



Extractor local de acero inoxidable para entornos de trabajo exigentes

FUMEX PSR: elegante diseño de acero inoxidable desarrollado para industrias con entornos de trabajo clasificados como explosivos. El diseño se basa en el principio básico de Fumex de brazos de soporte exteriores, lo que proporciona la menor caída de presión posible y un riesgo pequeño de obstrucción. Todo el acabado superficial es de acero inoxidable pulido y la manguera está montada con acoplamientos rápidos, lo que hace que el FUMEX PSR sea líder de la industria a la hora de limpiar. FUMEX PSR está disponible en las longitudes de 2000/3000/4000 mm, y en las dimensiones de Ø100/125/160/200 mm.

PSR **EXC**
ATEX
 COMPATIBLE

El **PSR EXC** está desarrollado para entornos de trabajo explosivos en los que hay que extraer disolventes y gases corrosivos. La manguera de polietileno (PE) es conductora y resistente a las sustancias corrosivas.

PSR **EXD**
ATEX
 COMPATIBLE

El **PSR EXD** es un extractor local para entornos de trabajo explosivos en los que el polvo es uno de los principales factores de riesgo. La manguera de poliuretano (PU) es antiestática permanente, muy duradera y, al mismo tiempo, fácil de limpiar.

Características del producto

- Está diseñado para un uso seguro al evacuar gas y polvo en entornos explosivos.
- El producto cumple los requisitos de la Directiva ATEX para equipos de categoría 2 para gas y polvo, y es apto para su uso en las zonas 1 y 21, así como en las 2 y 22.
- Fabricado en acero inoxidable
- Acoplamiento rápido de manguera **FUMEX Q-MaiD™**
- Sin componentes en el flujo de aire
- Cubierta y parrilla protectora extraíble de acero pulido antiácidos de alto brillo
- Pocos componentes para una limpieza sencilla
- Manguera resistente a la corrosión (EXC)
- Manguera para polvo (EXD)
- Muelle de gas de acero inoxidable
- Doble conexión a tierra para la máxima seguridad

Q quick
M maintenance
A assembling
I installation
D dismantling

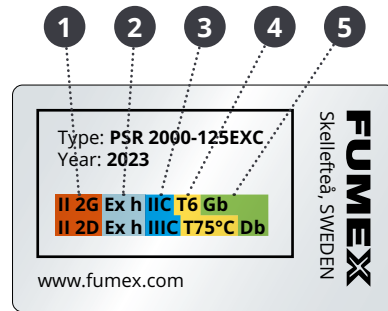
¿Qué es FUMEX Q-MaiD™?

FUMEX Q-MaiD™ es un sistema de acoplamiento rápido que facilita el mantenimiento, montaje, instalación y desmontaje.

Marcado ATEX

Los extractores locales compatibles con ATEX de Fumex están marcados con una placa de características que proporciona información sobre para qué entornos de trabajo explosivos es adecuado el producto. La placa de características está estructurada de acuerdo con el siguiente modelo:

- 1 Código ATEX
- 2 Concepto de protección (no eléctrico)
- 3 Grupos de gas/polvo
- 4 Clase de temperatura
- 5 Nivel de protección del equipo



Grupo de equipos 1

Grupo	Área
I	Subterráneo
II	Sobre el suelo

Concepto de protección (no eléctrico) 2

Símbolo	Concepto de protección
h	Protección a través de la seguridad del diseño equipo no eléctrico

Categoría del equipo

Grupo	Zona
M1	Energizado
M2	No energizado
1	Protección muy alta
2	Protección alta
3	Protección normal

Grupos de gases 3

Grupo	Ejemplo
I	Metano
IIA	Propano
IIB	Etileno
IIC	Hidrógeno

Clase de temperatura del gas 4

Clase	Temperatura superficial máx.
T1	450 °C
T2	300 °C
T3	200 °C
T4	135 °C
T5	100 °C
T6	85 °C

Nivel de protección del equipo 5

Nivel	Zona
Ga	0
Gb	1
Gc	2
Da	20
Db	21
Dc	22
Ma	Energizado
Mb	No energizado

Gases	Polvo
G	D

Grupos de polvo

Grupo	Ejemplo
IIIA	Combustible
IIIB	No conductor
IIIC	Conductor

Clase de temperatura del polvo
Temperatura máx. de la superficie externa.

ATEX

Clasificación por zonas

Las áreas o locales peligrosos se clasificarán por zonas en función de la frecuencia y duración de las atmósferas explosivas. La persona responsable de la empresa es responsable de garantizar que se lleve a cabo la clasificación de las áreas de riesgo.

La clasificación la deberán realizar personas que tengan conocimiento de las características de los productos inflamables, del proceso y del equipo. La clasificación se puede hacer en consulta con ingenieros de protección y eléctricos, así como con técnicos de procesos.

Zona 0 y zona 20

Área en la que se producen atmósferas explosivas constantemente, a largo plazo o con frecuencia.

Zona 1 y zona 21

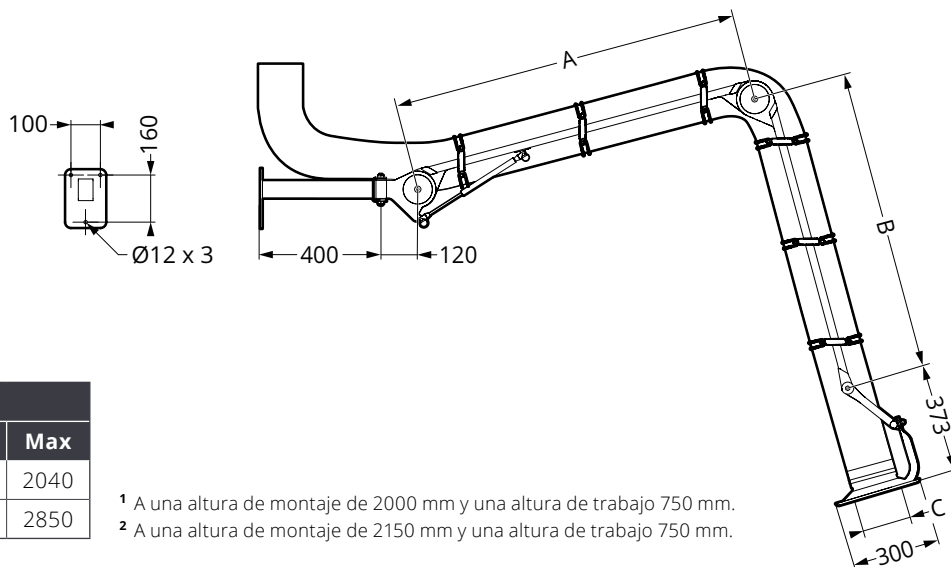
Área en la que se espera que se produzcan atmósferas explosivas durante la manipulación normal.

Zona 2 y zona 22

Un área en la que no se espera que se produzcan atmósferas explosivas durante la manipulación normal, sino que, cuando lo hacen, son de corta duración.

Plano de dimensiones (mm)

PSR EXC/EXD 2000/3000

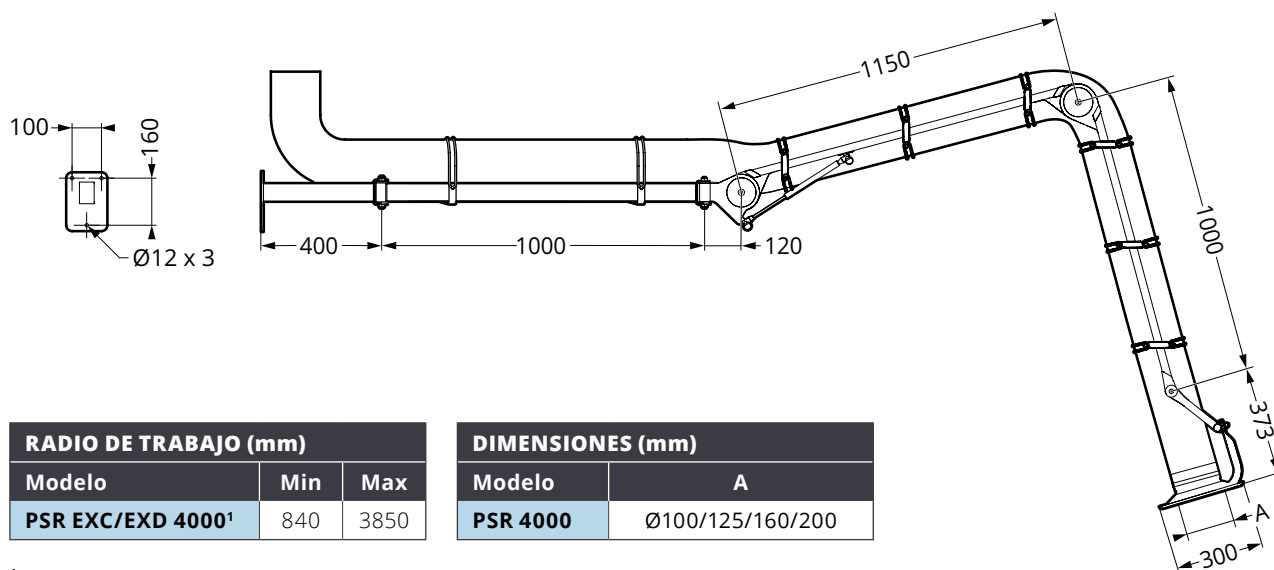


RADIO DE TRABAJO (mm)		
Modelo	Min	Max
PSR EXC/EXD 2000 ¹	0	2040
PSR EXC/EXD 3000 ²	0	2850

¹ A una altura de montaje de 2000 mm y una altura de trabajo 750 mm.
² A una altura de montaje de 2150 mm y una altura de trabajo 750 mm.

DIMENSIONES (mm)			
Modelo	A	B	C
PSR 2000	650	750	Ø100/125/160/200
PSR 3000	1150	1000	Ø100/125/160/200

PSR EXC/EXD 4000



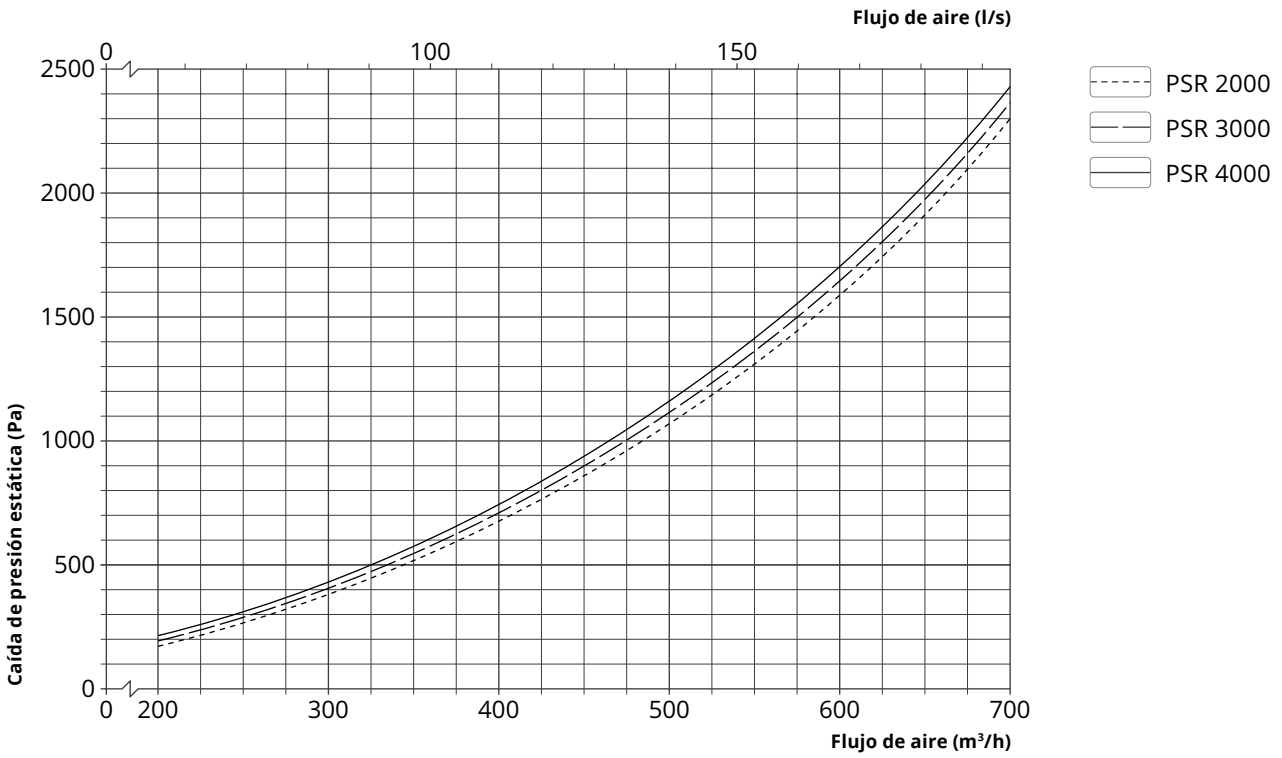
RADIO DE TRABAJO (mm)		
Modelo	Min	Max
PSR EXC/EXD 4000 ¹	840	3850

DIMENSIONES (mm)	
Modelo	A
PSR 4000	Ø100/125/160/200

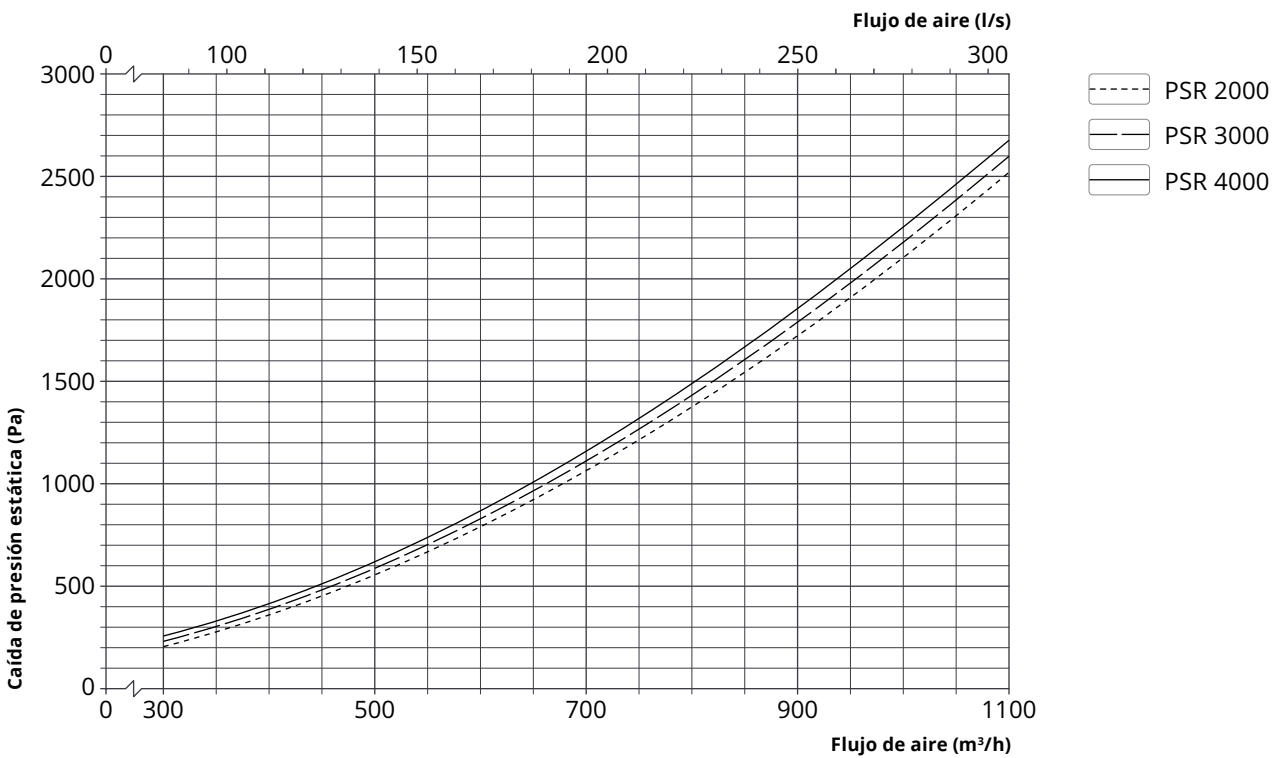
¹ A una altura de montaje de 2150 mm y una altura de trabajo 750 mm.

Diagrama de la caída de presión

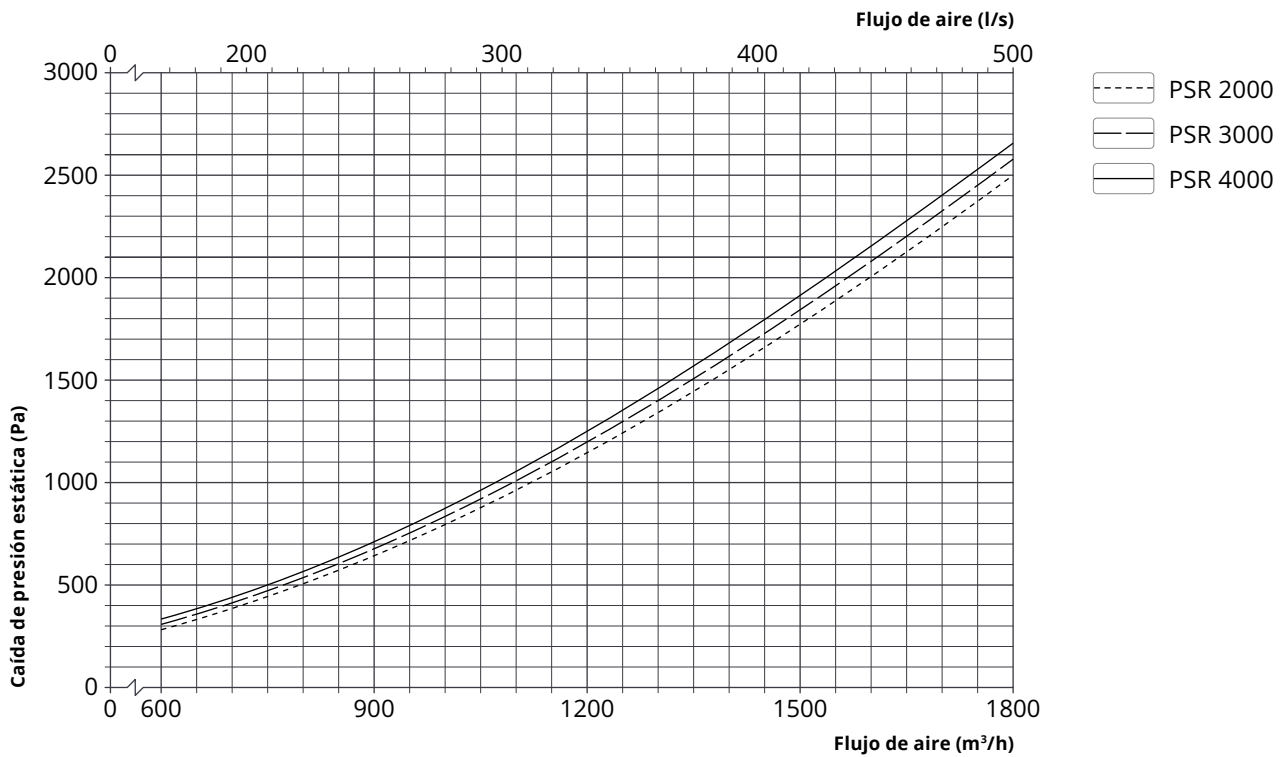
PSR Ø100 mm



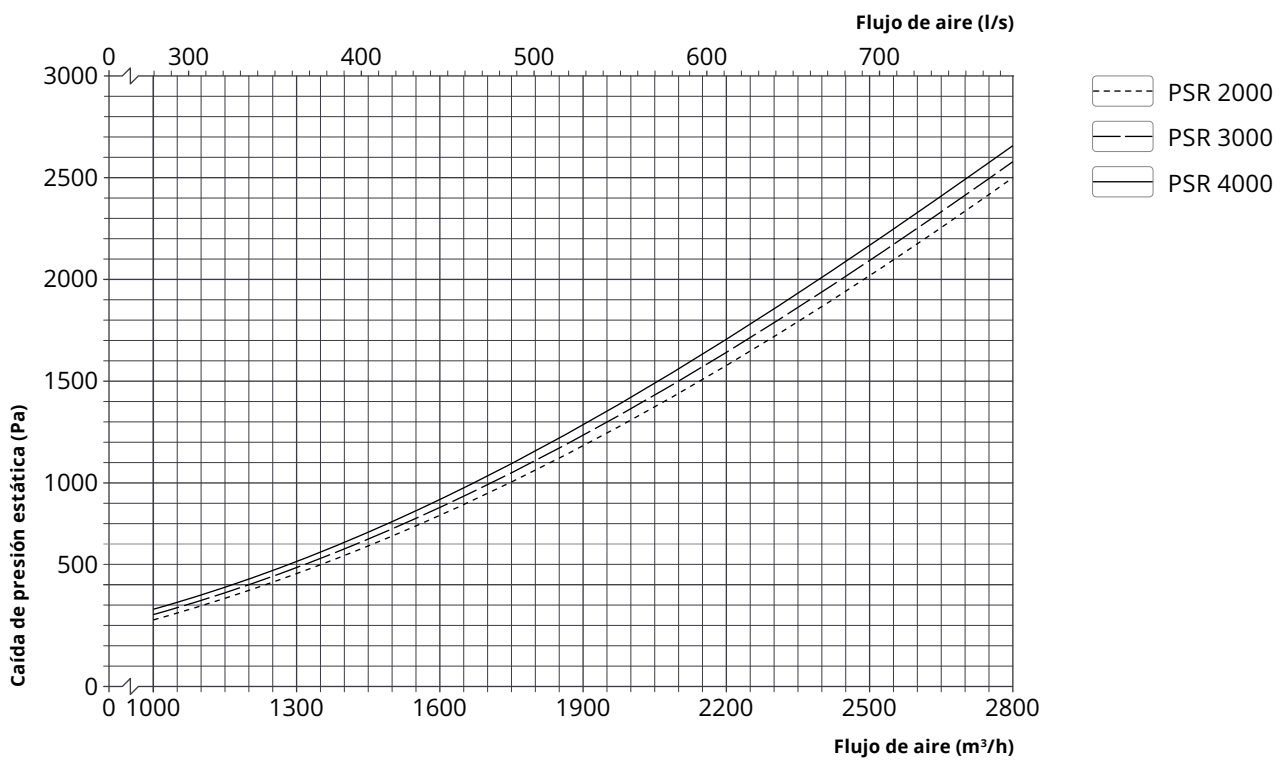
PSR Ø125 mm



PSR Ø160 mm



PSR Ø200 mm



Accesorios



Soporte de techo PTA2
Soporte de techo de acero inoxidable electropulido.

Longitudes:
500/1000/1500 mm



Soporte de suelo PGA2
Soporte de suelo de acero inoxidable electropulido.

Longitud:
2200 mm



Eslabón giratorio PLA2
Eslabón de extensión para PSR EXD de acero inoxidable electropulido para una rotación adicional de 180°.

Longitud:
220 mm



Regulador PSRMS1
Regulador manual de acero inoxidable antiácidos. Fácil de montar/desmontar para una limpieza rápida y sencilla.

Dimensiones:
Ø100/125/160/200 mm

¹ La compuerta debe instalarse en fábrica para garantizar el funcionamiento de la puesta a tierra.

Especificaciones

Versión de la entrega

El extractor local se suministra parcialmente montado con un soporte mural para una fácil instalación.

Fabricación

El producto no contiene una fuente de ignición inherente y, por lo tanto, no puede certificarse bajo la Directiva ATEX 2014/34 /UE.

Acabado de la superficie

Piezas de Acero inoxidable electropulido (A2), soporte:calidad según la norma EN 14301 / AISE 304

Cubierta:Acero inoxidable pulido de alto brillo Ra ≤0,6 antiácidos (A4), calidad conforme a la norma EN 1.4401 / AISE 316

Piezas de plástico:.. PP, PA6, TPU (FDA)

Piezas de goma:..... EPDM (FDA)

Diseño

PSR EXC/EXD	2000	3000	4000
Longitud (mm):	2293	3043	4043
Peso ¹ (kg):	11,4	12,4	18,5

¹ Manguera no incluida.

Manguera - PSR EXC

Propiedades: Manguera conductora de PE con espiral de acero R<10⁴ Ω

Rango de temperatura:..De -40 °C a +60 °C

Dimensión (Ø): 100/125/160/200 mm

Manguera - PSR EXD

Propiedades: Manguera de PU antiestática permanente con espiral de acero inoxidable, R<10⁹ Ω

Rango de temperatura:..De -40 °C a +100 °C

Dimensión (Ø): 100/125/160/200 mm

Resistente a la hidrólisis y a los microbios, no tóxico, y aprobado para alimentos de conformidad con el Reglamento de la CE n.º 1935/2004 y el Reglamento n.º 10/2011, norma 21 de la FDA CFR 177.2600 y 178.2010.