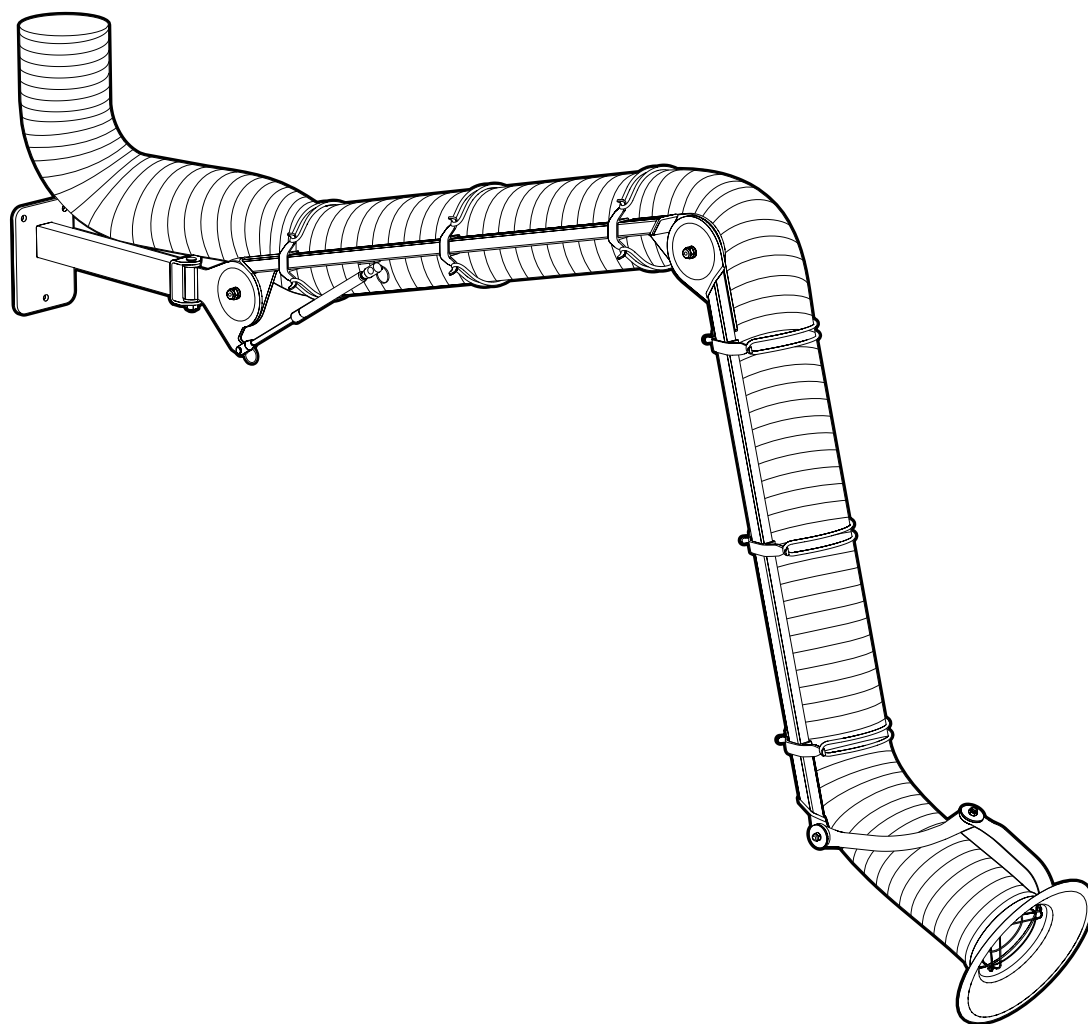




PSR



INNEHÅLL

1 Introduktion	3	6 Drift	12
1.1 Manualen	3		
1.2 Garanti	3	7 Felsökning	13
1.3 Tillverkare	3	7.1 Felsökningsguide	13
2 Säkerhet	4	8 Underhåll	13
2.1 Allmänt	4	8.1 Rengöring	13
2.2 Varningsnivåer (på produkt)	4	8.1.1 Torr rengöring	13
2.3 Säkerhetsskyltar	4	8.1.2 Våt rengöring	13
2.4 Skyddsutrustning	4	8.2 Underhållsschema	13
2.5 Generella varningar & information	4	8.3 Justera friktionsleder	14
		8.4 Isärtagning	14
3 Produktbeskrivning	5	9 Urdrifftagning	15
3.1 Serienummer & produktnamn	5	9.1 Slutlig urdrifftagning/demontering/skrotning	15
3.2 Dekaler och säkerhetsskyltar	5		
3.3 Användningsområde	6	10 Teknisk information	16
3.4 Konstruktion	6	10.1 Materialspecifikation	16
3.5 Funktion	6	10.2 Måttskiss	17
		10.3 Teknisk data	18
4 Förberedelse för användning	7	10.3.1 Allmänt	18
4.1 Transport & lagring	7	10.3.2 Slang	18
4.2 Montage & installation	7	10.3.3 EX-märkning	18
4.2.1 Avemballering	7	10.4 Sprängskiss	19
4.2.2 Installation	7		
5 Idrifftagning	12	11 Tillbehör	20
5.1 Uppstart	12		

Förord

FUMEX verkar inom sektorn miljöteknik och är specialister på utsug, fläktar, och filter för alla arbetsmiljöer. Företaget strävar efter en arbetsmiljö fri från luftburna föroreningar.

Våra produkter tillverkas med moderna metoder och genomgår omfattande kvalitetskontroller. Produkterna uppfyller gällande säkerhets- och miljökrav.

Om du har frågor om FUMEX eller våra produkter ber vi dig kontakta din återförsäljare eller FUMEX försäljningsavdelning.

1 Introduktion

1.1 Manualen

För att säkerställa din kunskap om produkten skall du läsa denna manual innan användning.

Informationen i denna manual är avsedd att underlätta installation, drift, underhåll, felsökning och reparation av produkten. Manualen ska också ge brukaren teknisk förståelse och grundläggande säkerhetsanvisningar för att minimera riskerna i och kring arbetet med produkten, samt öka produktens livslängd.

Manualen bör betraktas som en del av produkten och skall alltid finnas tillhands vid produkten.

I manualen hänvisar vi till följande symboler:



Säkerhetsanvisningar gällande person eller produkt som alltid måste följas. Här förekommer fara för liv eller risk för skada på person och egendom.



Rekommendationer som ger dig viktig information för en optimalt fungerande produkt.

1.2 Garanti

För att garantin skall gälla är det ej tillåtet att under garantitiden göra några modifieringar eller ombyggnader av produkten utan att först erhållit Fumex godkännande. Detta gäller även reservdelar som används och ej motsvarar tillverkarens specifikationer.

Skada, som har uppkommit vid en för produkten ej avsedd användning, resulterar i:

- att garantin upphör att gälla.

Garantitiden är 1 år från köpedatum och omfattar produkten och dess ingående delar. Alla tillverkningsfel inryms under garantin. Fumex tillhandahåller defekta delar enligt NL 17.

Fumex ansvarar inte för följdskador, kostnader eller intäktsförluster som uppstår på grund av eller i anslutning till garantiärendet.

Köparen ansvarar för val av lämplig produkt till avsedd användning. Eventuella ändringar av Fumex produkt eller för produkten avsedd användning upphäver garantin.

1.3 Tillverkare

FUMEX AB	Verkstadsvägen 2
Tfn: 0910-361 80	931 61 Skellefteå
Mail: info@fumex.se	Sverige

2 Säkerhet

2.1 Allmänt

Produkten är säker att använda och utformad så att potentiella risker är minimerade. Trots detta kan användning utgöra fara för användaren eller medföra åverkan på produkten vid felaktig eller icke avsedd användning. Därför skall användaren vara informerad och utbildad att hantera produktens säkerhetsdetaljer.

2.2 Varningsnivåer (på produkt)

Säkerhetsskyltarna på Fumex produkter använder färgkoder och signalord enligt ISO 3864-2.

FARA

Röd (FARA): används för att påvisa förekomsten av en överhängande riskfylld situation som, om den inte undviks, kommer att leda till dödsfall eller allvarlig personskada.

VARNING

Orange (VARNING): används för att påvisa förekomsten av en möjlig riskfylld situation som, om den inte undviks, skulle kunna leda till dödsfall eller allvarlig personskada.

OBSERVERA

Gul (OBSERVERA): används för att påvisa förekomsten av en möjlig riskfylld situation som, om den inte undviks, skulle kunna leda till måttlig eller lindrig personskada.

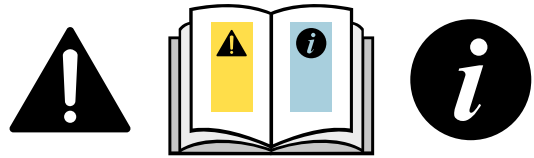
2.3 Säkerhetsskyltar

Se 3.2 Dekaler och säkerhetsskyltar.

2.4 Skyddsutrustning

Eftersom punktutsuget är jordat kan en elektrostatisk urladdning ske vid beröring.

Personer kan bli elektriskt laddade, direkt (friktion i kläder och skor) eller genom induktion (närhet till kraftigt laddade föremål). Laddningar kan alstras när en person går över golv med hög resistans. Detta kan vanligen förebyggas med hjälp av golvbeläggningar som har en resistans till jord mindre än 100 MΩ samt användning av dissipativa skor.



2.5 Generella varningar & information



Produkten får ej modifieras.

Produkten får endast användas i tekniskt felfritt skick och som den enligt avsnitt 3.3 **Användningsområde** är tänkt att användas. Fel som kan försämra säkerheten måste omedelbart elimineras.

Produktens rörliga delar utgör alltid en risk (t.ex. klipp-, kläm- eller angreppspunkter).

Produkten är ej avsedd att användas för evakuering av icke-konduktivt damm med MIE* mindre än 4 mJ (*MIE = Minimum Ignition Energy).

Produkten får inte användas i miljöer där ämnen finns som angriper eller reagerar med de material den består av, se 10.1 **Materialspecifikation**.

Jordkabel måste anslutas till relevant jordningspunkt.

Resistansen i jordkabeln får ej överstiga 10 Ω.

Vid underhållsarbeten där kontakt med stoft förekommer ska personlig skyddsutrustning såsom skyddsglasögon, andningsskydd och handskar bäras.



Produkten bör endast användas av personal med god kunskap om produkten och dess användningsområde.

Observera att anläggningsinnehavaren ansvarar för klassificering och zonindelning av arbetsplatsen.

Avyttringen av avfall skall ske i enlighet med tillämplig nationell lagstiftning.

3 Produktbeskrivning

3.1 Serienummer & produktnamn

Se typskylt på produkt.

3.2 Dekaler och säkerhetsskyltar



Säkerhetsskyltar som saknas eller är oläsliga måste ersättas innan produkten används.

Enligt **Fig. 1**.

1. Logotyp
2. Typskylt
3. Säkerhetsskylt

1 **FUMEX**

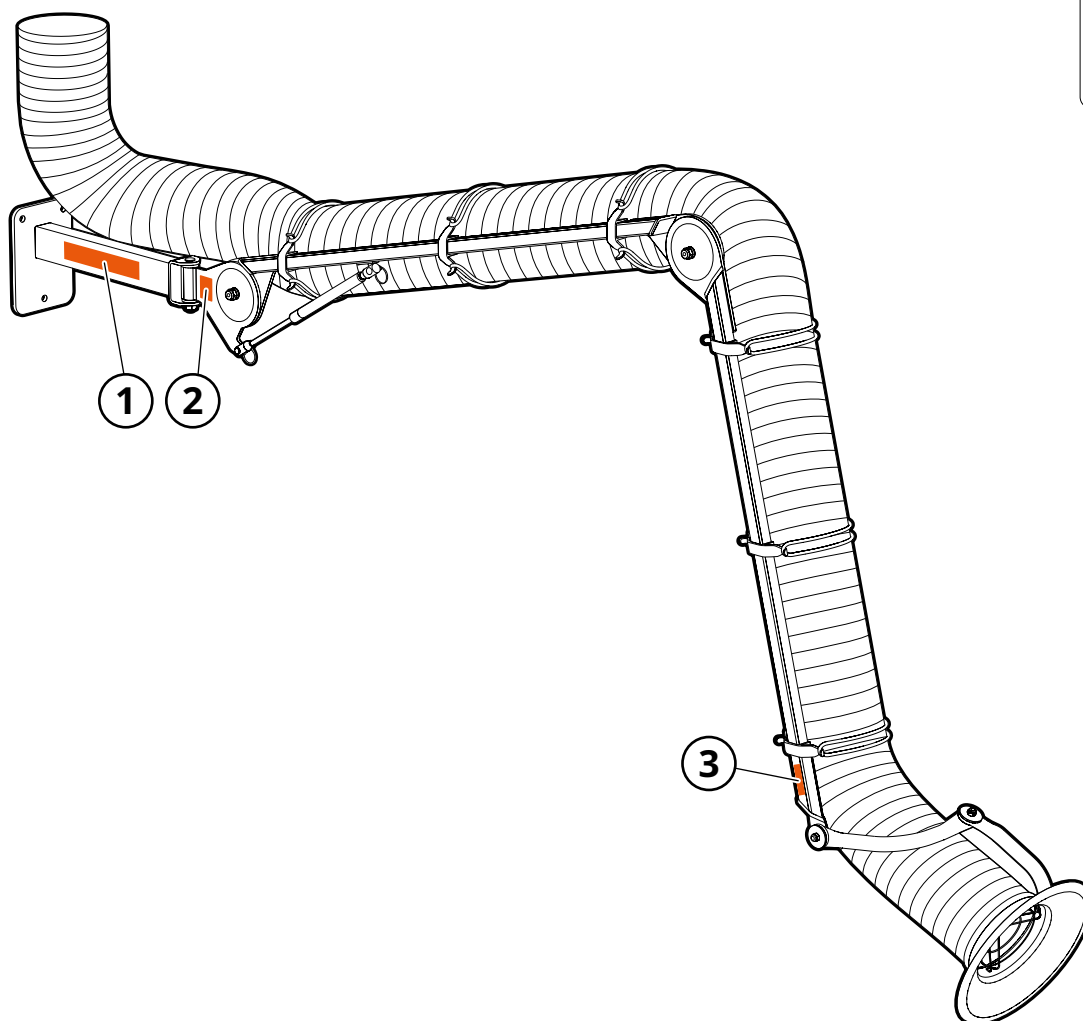
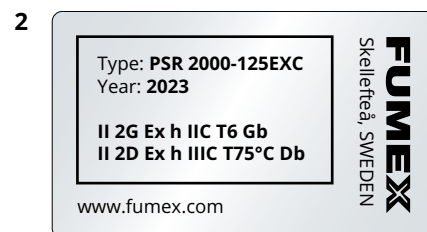


Fig. 1

3.3 Användningsområde



Produkten har ej någon inneboende tändkälla och kan därför ej klassas under ATEX-direktivet 2014/34/EU.

Punktutsug PSR EXC/EXD är konstruerad för säker användning vid evakuering av gas och damm i explosiva miljöer.

Produkten uppfyller kraven i ATEX-direktivet gällande utrustningskategori 2 för gas och damm, och är lämplig för användning i zon 1 och 21, samt 2 och 22.

3.4 Konstruktion

Se Fig. 2.

- | | |
|------------------|--------------------------------------|
| 1. Huv | 8. Gasfjäder |
| 2. Huvled | 9. Övre led |
| 3. Slangfäste | 10. Väggfäste |
| 4. Slang | 11. Horisontell bärmarm ¹ |
| 5. Nedre bärmarm | 12. Slangfäste EXD ¹ |
| 6. Nedre led | 13. Slangfäste EXC ¹ |
| 7. Övre bärmarm | |

¹ Gäller endast PSR 4000.

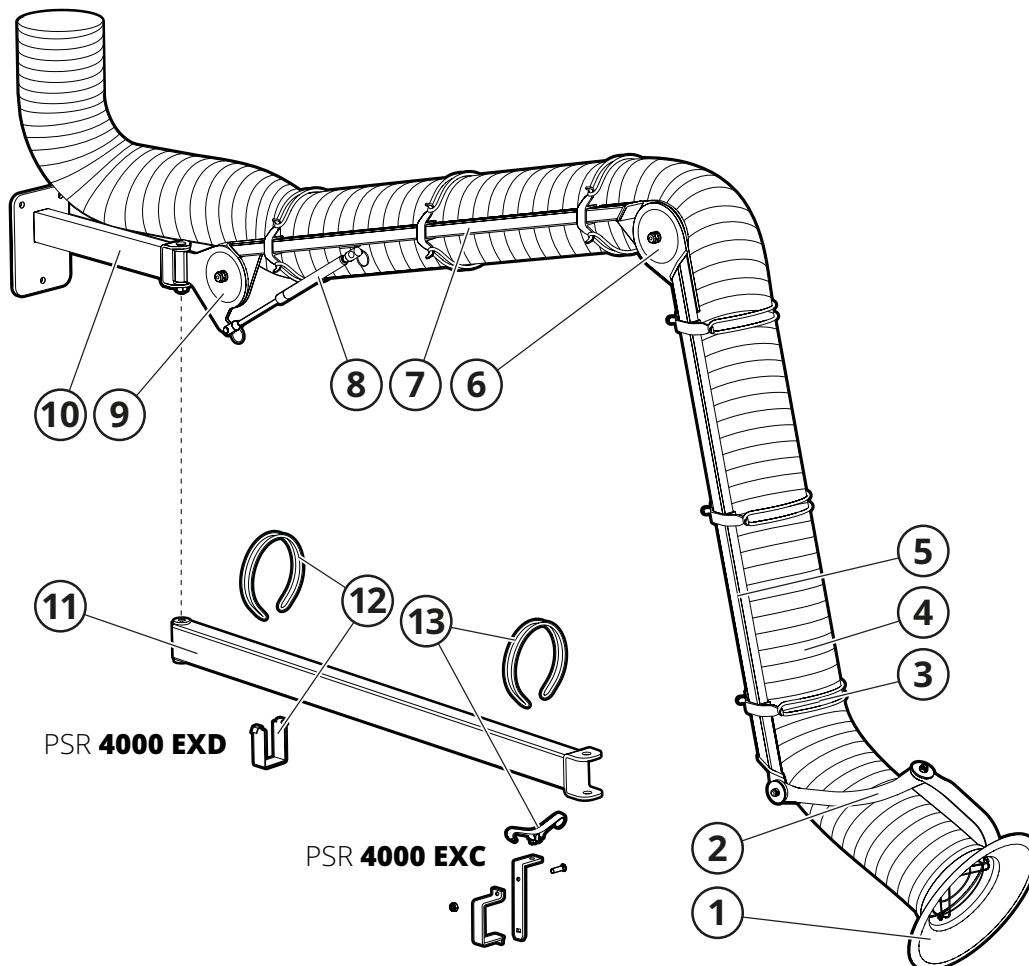


Fig. 2

3.5 Funktion

Punktutsuget monteras på ett väggfäste (10, Fig. 2) som standard och har utvändigt placerade bärmarmar (5, 7). På övre leden (9) sitter en gasfjäder (8) som balanserar armens egenvikt. Armens motstånd regleras i respektive led (6, 9). Huvnen (1) är designad för maximal sug effektivitet och är idealisk för uppfångning av gas och damm. Huvleden (2) är böjbar 180+180°. Slangen (4) sitter monterad på armen med Fumex Q-MaiD™ slangfäste (3).

Slang för PSR EXC respektive PSR EXD skiljer sig något avseende användningsområde. Slang för PSR EXC är anpassad för uppfångning av gas, och slang för PSR EXD är anpassad för uppfångning av damm. För fullständig materialspecifikation, se kapitel **10 Teknisk information**.

Andra slangar med speciella krav kan levereras på förfrågan, kontakta i så fall Fumex.

Som tillbehör finns bland annat spjäll samt fästen för tak och golv. Se kapitel **11 Tillbehör**.

4 Förberedelse för användning

4.1 Transport & lagring



Skydda produkten och dess delar mot regn, snö, aggressiva atmosfärer och annan skadlig påverkan.

4.2 Montage & installation

Nationella förordningar och föreskrifter skall alltid följas vid montagearbeten.

4.2.1 Avemballering

1. Avemballera produkten.
2. Kontrollera om det finns skador eller om delar saknas. Kontakta transportör och den lokala Fumex representanten direkt om så är fallet.
3. Bortskaffa förpackningsmaterialet enligt lokala bestämmelser för återvinning.

4.2.2 Installation

Punktutsuget levereras delvis monterat. Montera och installera punktutsuget enligt illustrerad procedur från Fig. 3 till Fig. 9.

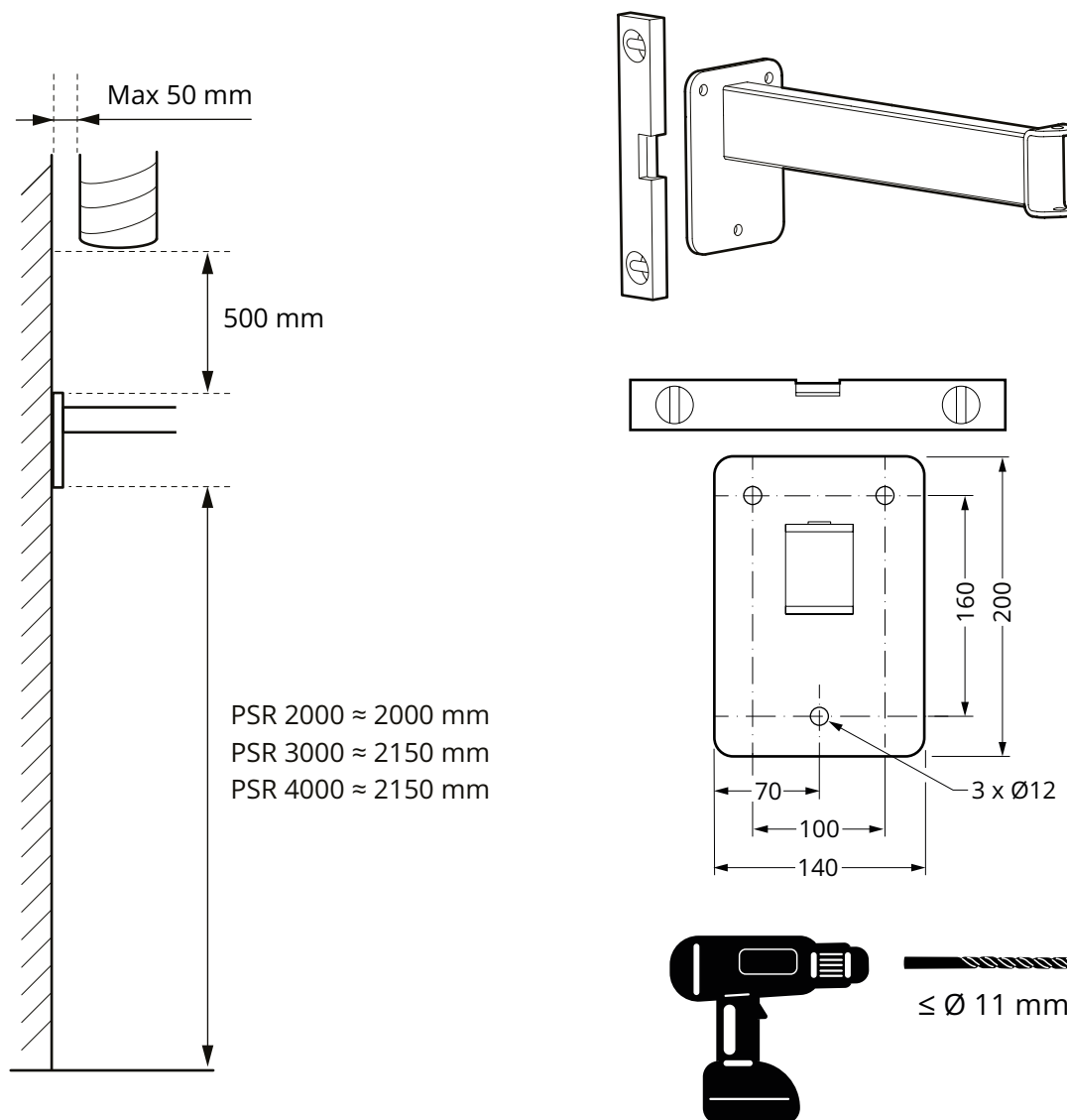
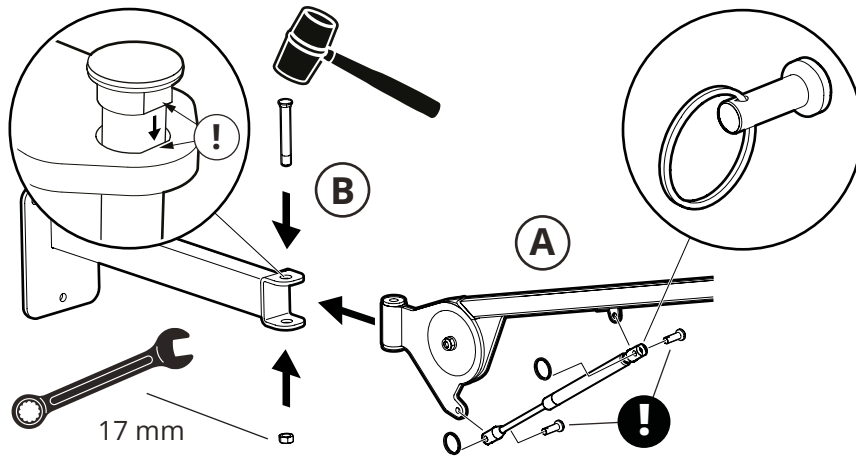


Fig. 3

PSR 2000/3000



PSR 4000

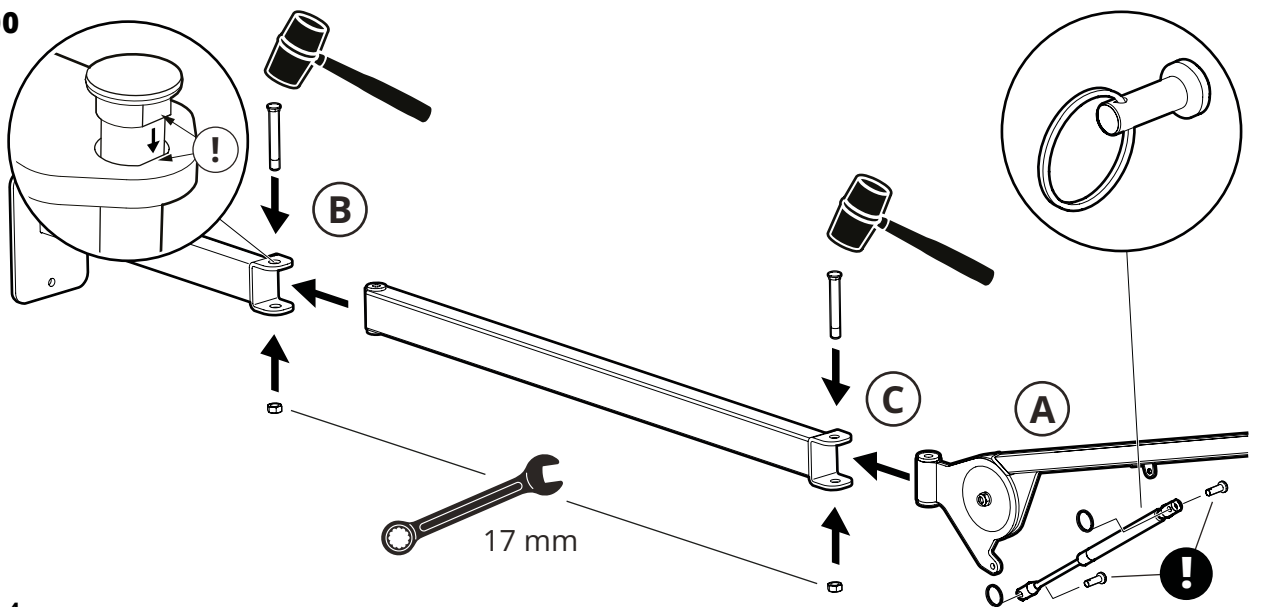


Fig. 4

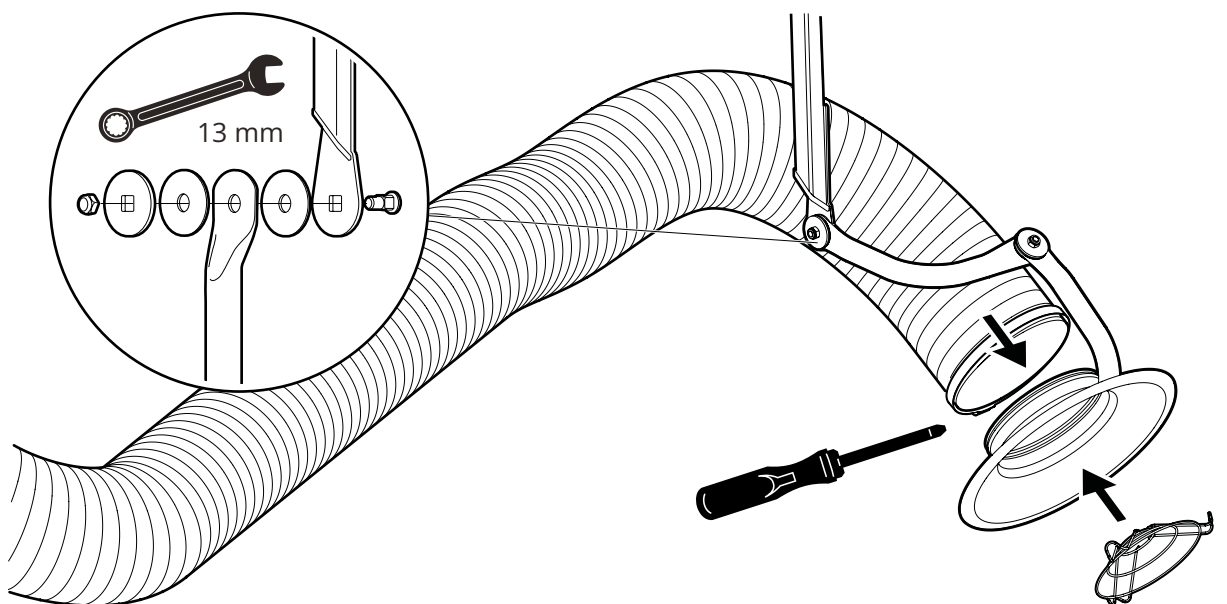
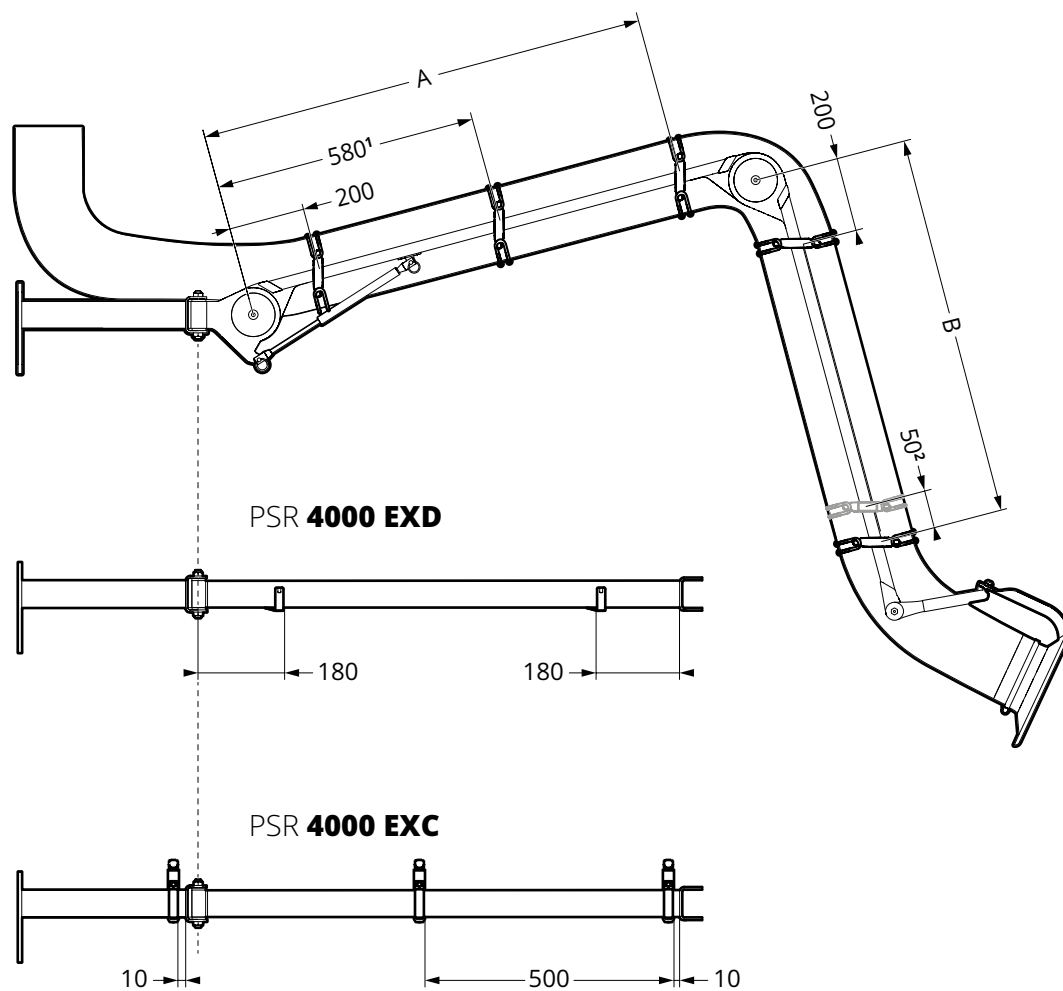


Fig. 5

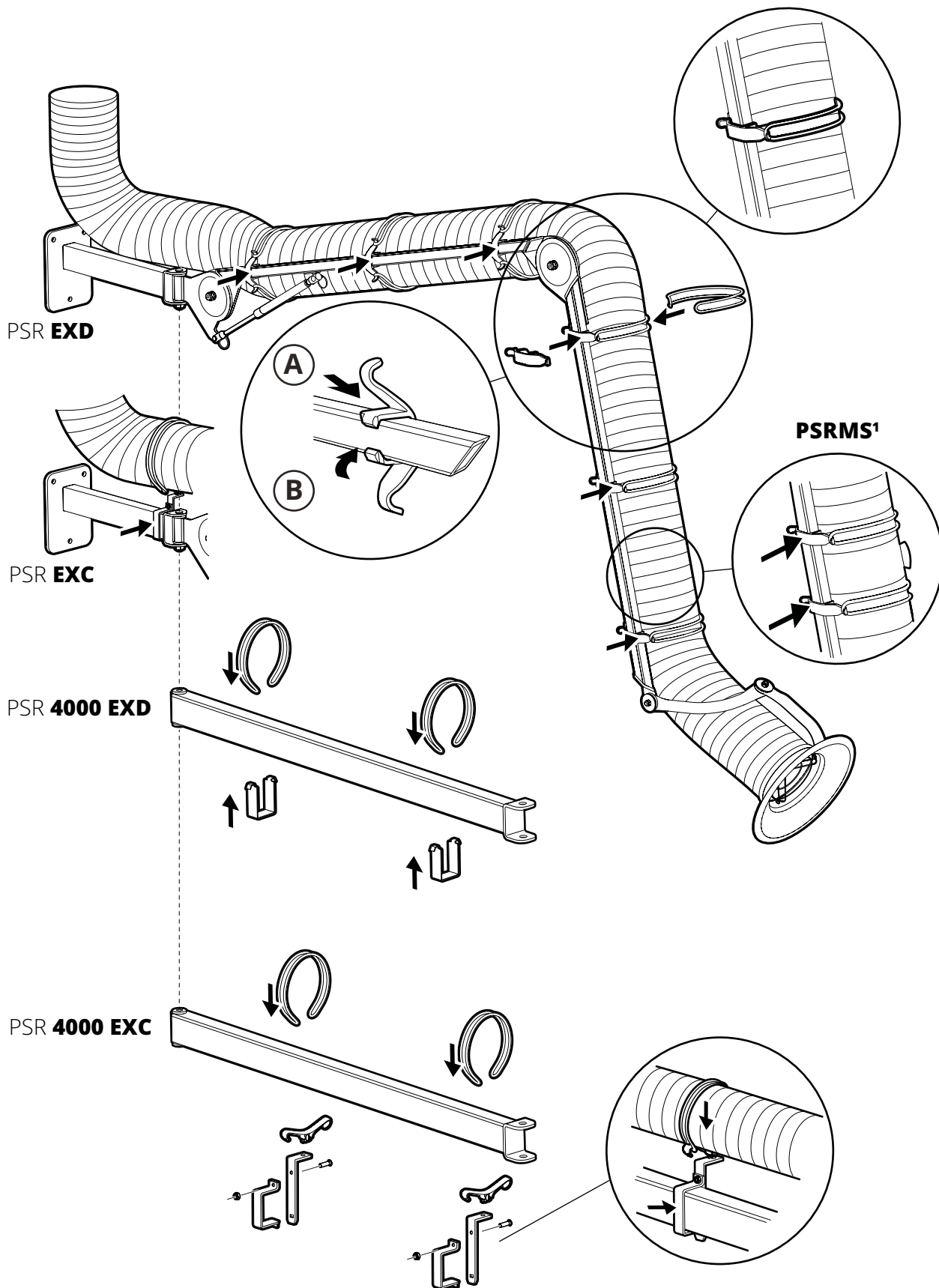


Modell	Mått (mm)	
	A	B
PSR 2000	460	580
PSR 3000	960	860
PSR 4000	960	860

¹ Gäller PSR 3000/4000

² Gäller endast vid montering av slang med Spjäll PSRMS (tillbehör).

Fig. 6



¹ Vid montering av slang med Spjäll PSRMS (tillbehör).

Fig. 7

PSR **EXD**

PSR **EXC**

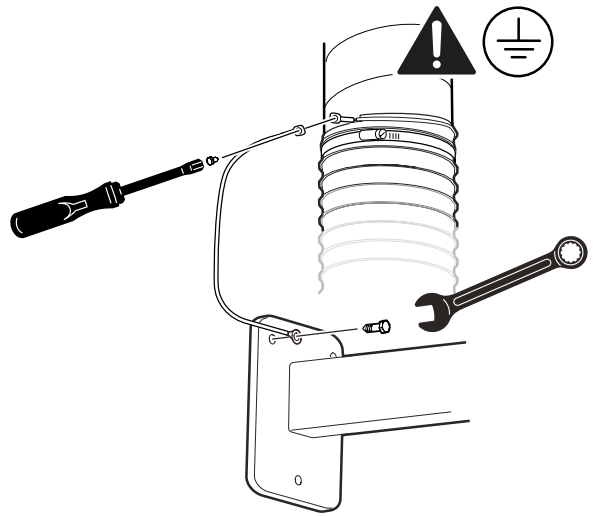
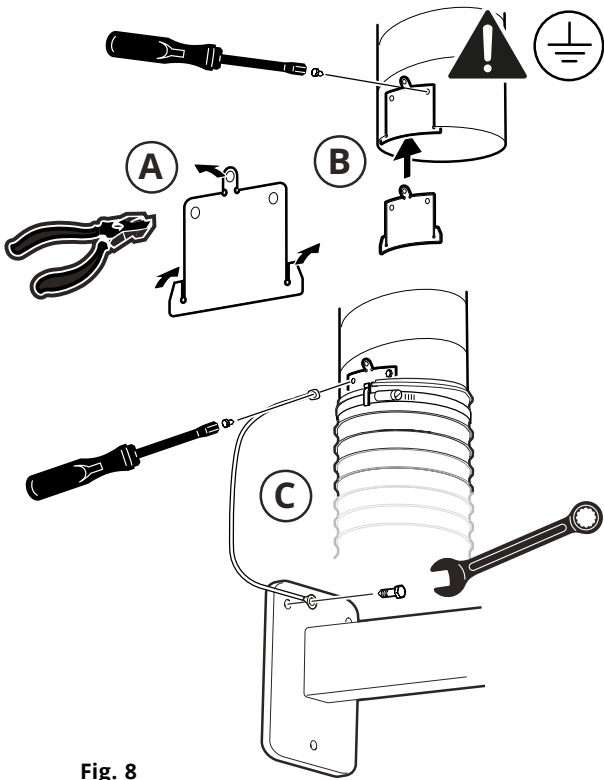


Fig. 8

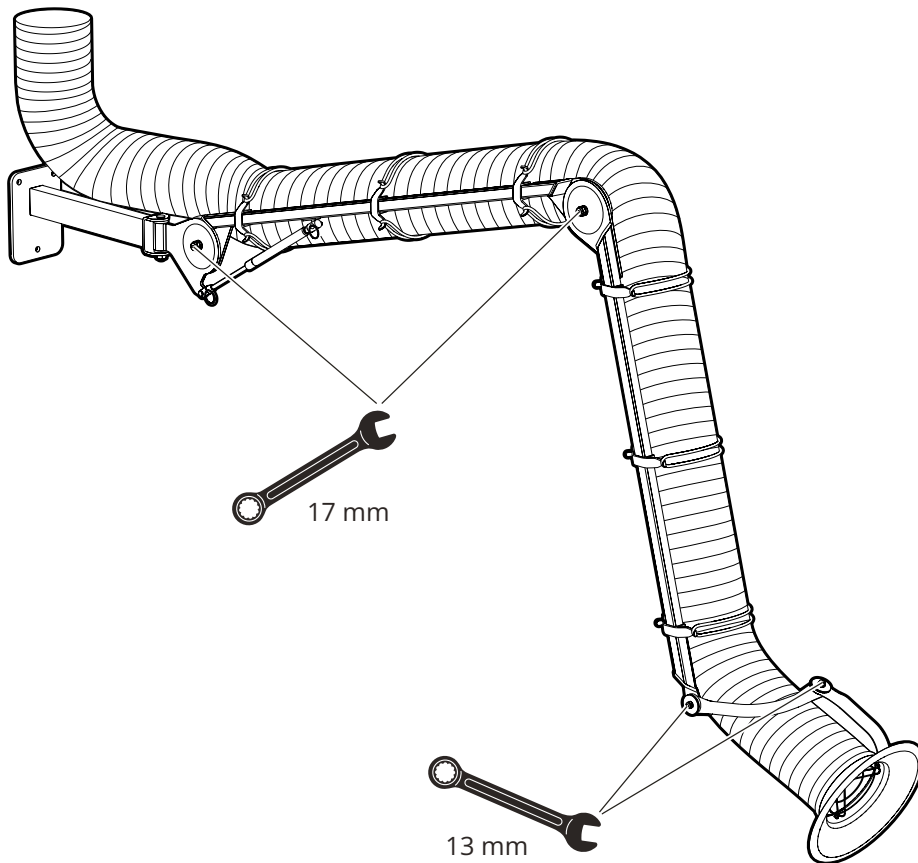


Fig. 9

5 Idrifttagning

5.1 Uppstart



Mätning av resistans utförs med slang frånkopplat från sugdon.

1. Kontrollera att samtliga leder är åtdragna för korrekt friktion.
2. Kontrollera sugkanaler så att främmande föremål ej förekommer. Avlägsna eventuella objekt direkt.
3. Kontrollera slangens resistans med en kalibrerad ohm-mätare, se 1, **Fig. 10**. Resistans mellan mät-punkterna (jordplan/slanggände) ska understiga 1 M Ω .
4. Kontrollera punktutsugets resistans med en kalibrerad ohm-mätare, se 2, **Fig. 10**. Resistans mellan mät-punkterna (jordplan/huv) ska understiga 1 M Ω .

6 Drift



Se till att föremål eller personer som kan vara elektrostatiskt laddade inte kan komma i kontakt med utrustningen.

Vid evakuering av olika sorters damm i kombination, säkerställ först att blandningen som sådan inte själv är en antändningsfara, som t.ex. stoft från järnslipning i kombination med aluminiumstoft.

Undvik uppladdning av icke ledande damm.

Undvik hygroskopiskt damm eller damm som riskerar att klibba fast.

Försiktighet måste iakttagas vid hybridblandningar med både gas och damm, då de kan vara mer lättantändliga än ingående gas och damms säkerhetsdata visar.



Punktutsuget kan lätt positioneras för hand inom arbetsområdet. För bästa uppfångning skall sugdonet positioneras så nära föroreningskällan som möjligt. Fumex rekommenderar max 3 gånger punktutsugets diameter. Uppfångningsförmågan kan förbättras ytterligare om sugdonet vilar på en yta (s.k. coanda-effekt).

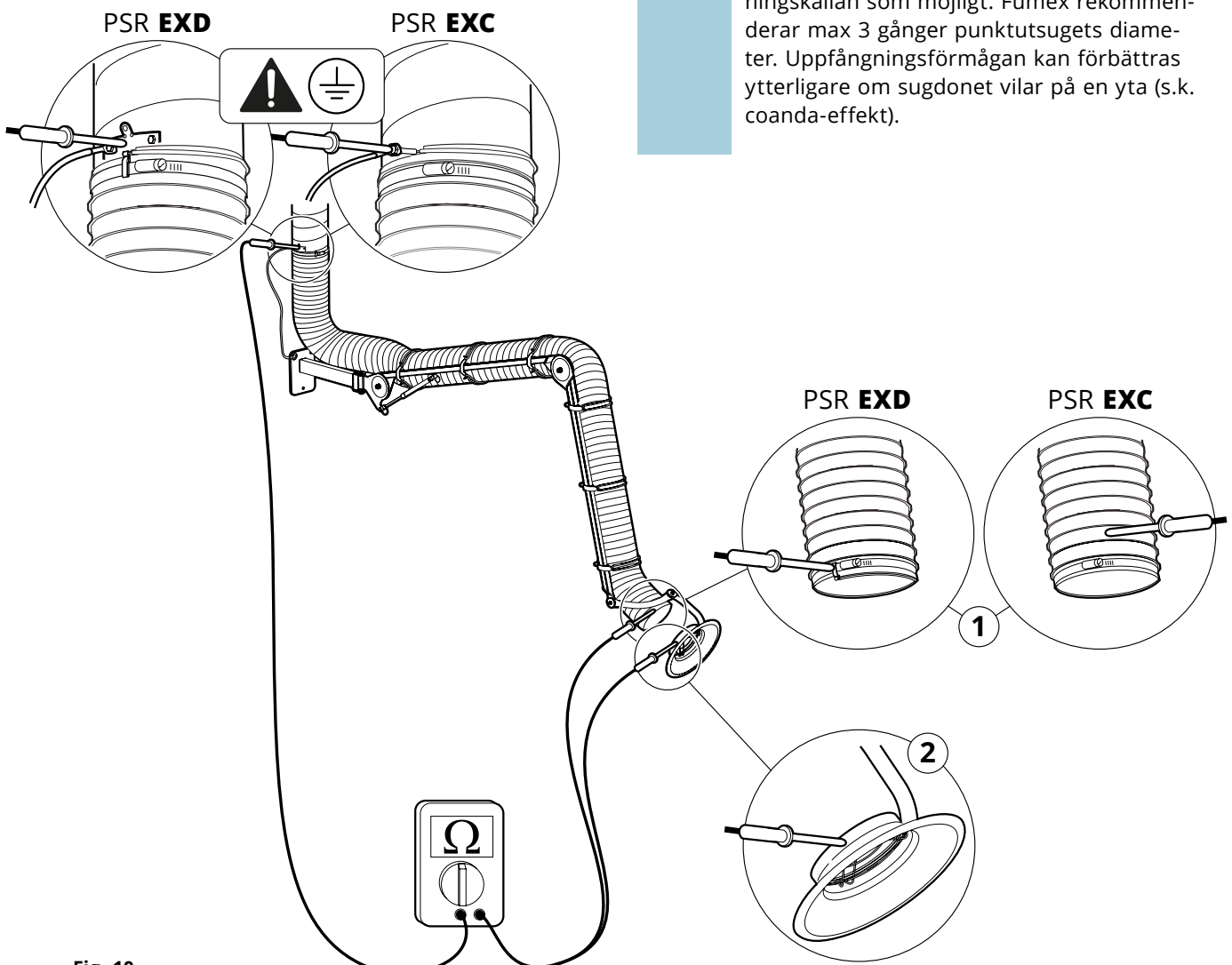


Fig. 10

7 Felsökning

7.1 Felsökningsguide

I felsökningsguiden finns information som gör det lättare att identifiera fel som är enkla att åtgärda. Gå alltid igenom felsökningsschemat innan du kontaktar FUMEX.

FELSÖKNINGSGUIDE		
Symptom	Möjlig orsak	Rekommenderad åtgärd
1. Punktutsuget är svårt att placera i önskad position.	Friktionleder felaktigt åtdragna.	Justera motståndet.
	Friktionsleder uttjänta.	Byt friktionsbelägg, kontakta återförsäljare.
	Gasfjäder skadad eller uttjänt.	Byt gasfjäder, kontakta återförsäljare.

8 Underhåll



Vi vill påminna dig om att endast originalreservdelar får användas.

Se till att alla rörliga delar säkras för att förhindra oavsiktliga rörelser.

8.1 Rengöring



Beakta risken för elektrostatisk urladdning från person eller rengöringsredskap vid dammavlagringar.

Rengöring skall utföras vid tillfällen då miljön inte är explosionsfarlig. När damm med MIE mindre än 30 mJ förekommer skall personal använda dissipativa skor och kläder.

Produkten bör rengöras med rena dukar fuktade med neutrala rengöringsmedel, för att undvika skador.

8.1.1 Torr rengöring

Dammsug och torka av produkten utvändigt och invändigt.

8.1.2 Våt rengöring



Kontrollera att rengöringsmedlet är neutralt och inte angriper något av de ingående materialen i produkten, se materialspecifikation under avsnitt **10.3 Teknisk data**.

Låt utrustningen torka innan den tas i bruk igen.

8.2 Underhållsschema



Beroende på växlande driftförhållanden mellan olika anläggningar kan intervallen för rekommenderade underhåll skilja sig åt. Användaren bör därför definiera sitt eget underhållsintervall.

Checklista för underhåll är utformad för normal användning av produkten. De rekommenderade intervallen är ungefärliga och hänvisar till tiden efter första uppstart.

FUMEX rekommenderar följande underhållsschema:

UNDERHÅLLSSCHEMA				
Intervall	Punkt	Tillsynsmoment	Underhållsinstruktion	Datum
Vid behov	1.1	Punktutsug	Rengör utvändigt. Se avsnitt 8.1 Rengöring	
	1.2		Justera friktionsleder efter önskat motstånd.	
Kvartalsvis	2.1	Jordning	Kontrollera jordkabel externt för synliga skador. Byt vid behov.	
Halvårsvis	3.1	Jordning	Kontrollera jordningens resistans med en ohm-mätare enligt avsnitt 5.1 Uppstart . Byt vid behov.	
	3.2	Punktutsug	Kontrollera att punktutsugets infästningar och anslutning är korrekt. Åtgärda vid behov.	

8.3 Justera friktionsleder

Justera friktionsleder enligt Fig. 9.

8.4 Isärtagning

Demontera punktutsuget enligt illustrerad procedur från Fig. 11 till Fig. 14.

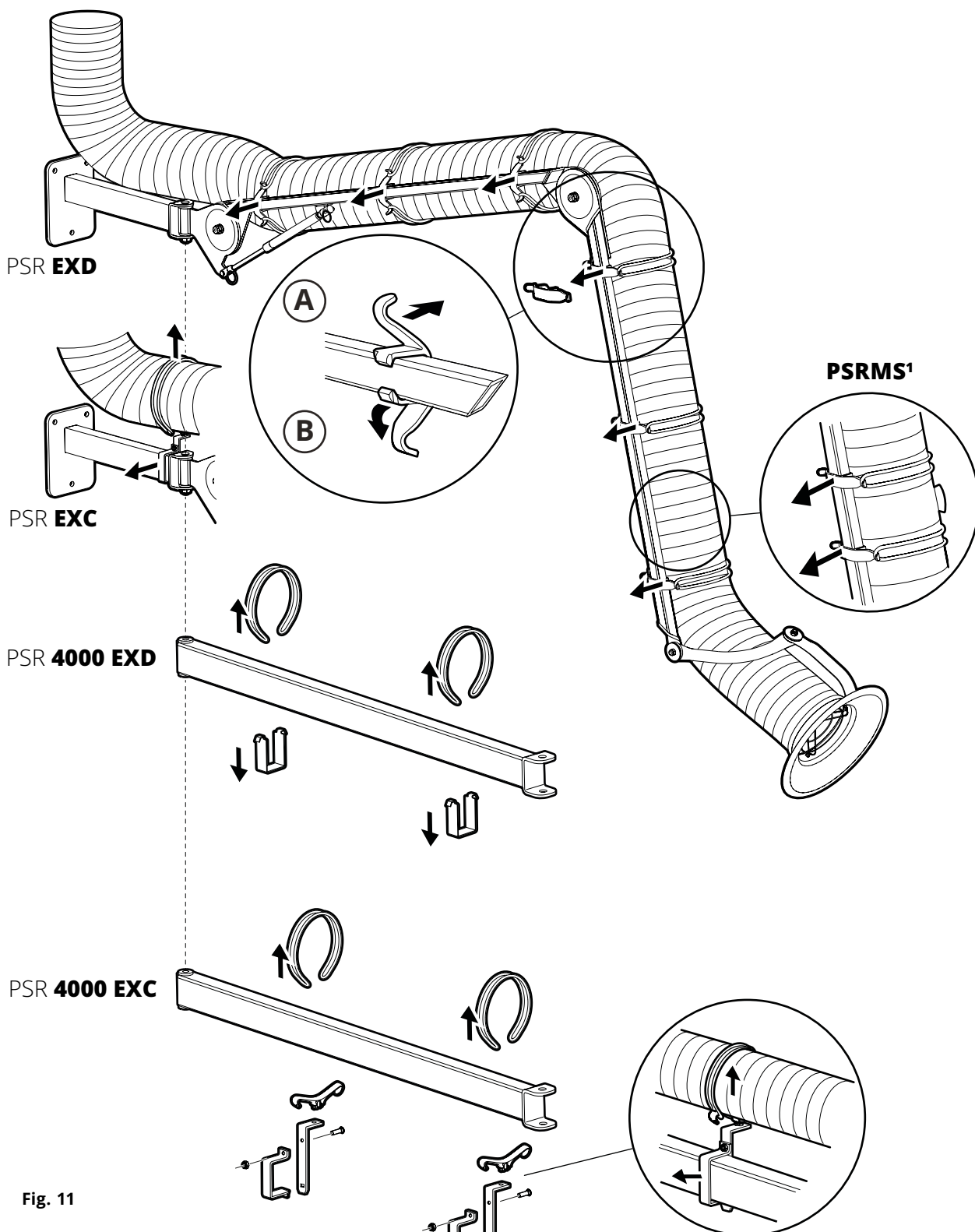


Fig. 11

¹ Vid montering av slang med Spjäll PSRMS (tillbehör).

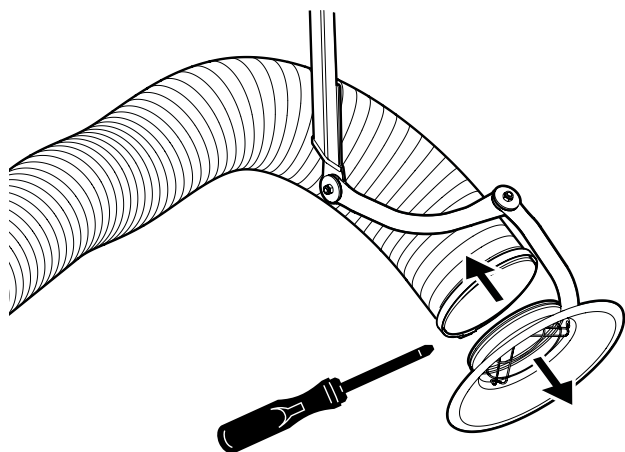


Fig. 12

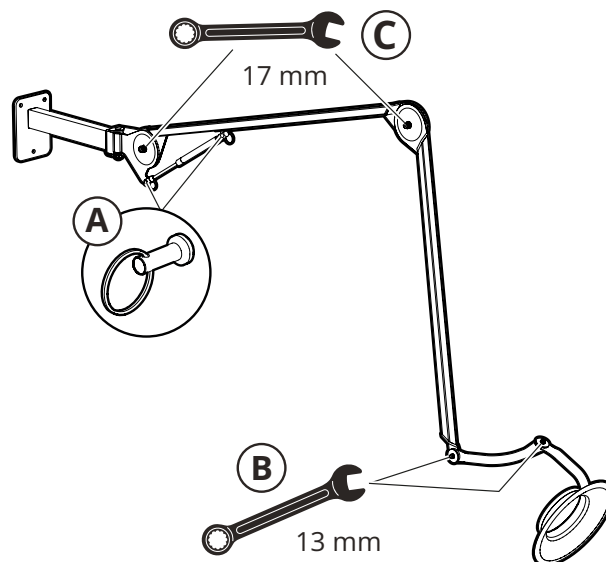
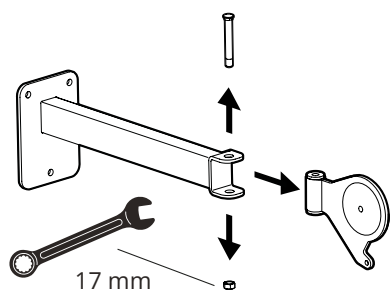


Fig. 13

PSR 2000/3000



PSR 4000

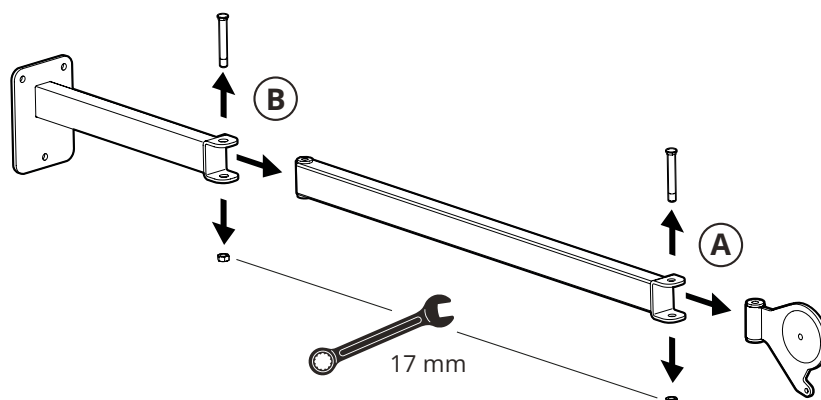


Fig. 14

9 Urdrifftagning

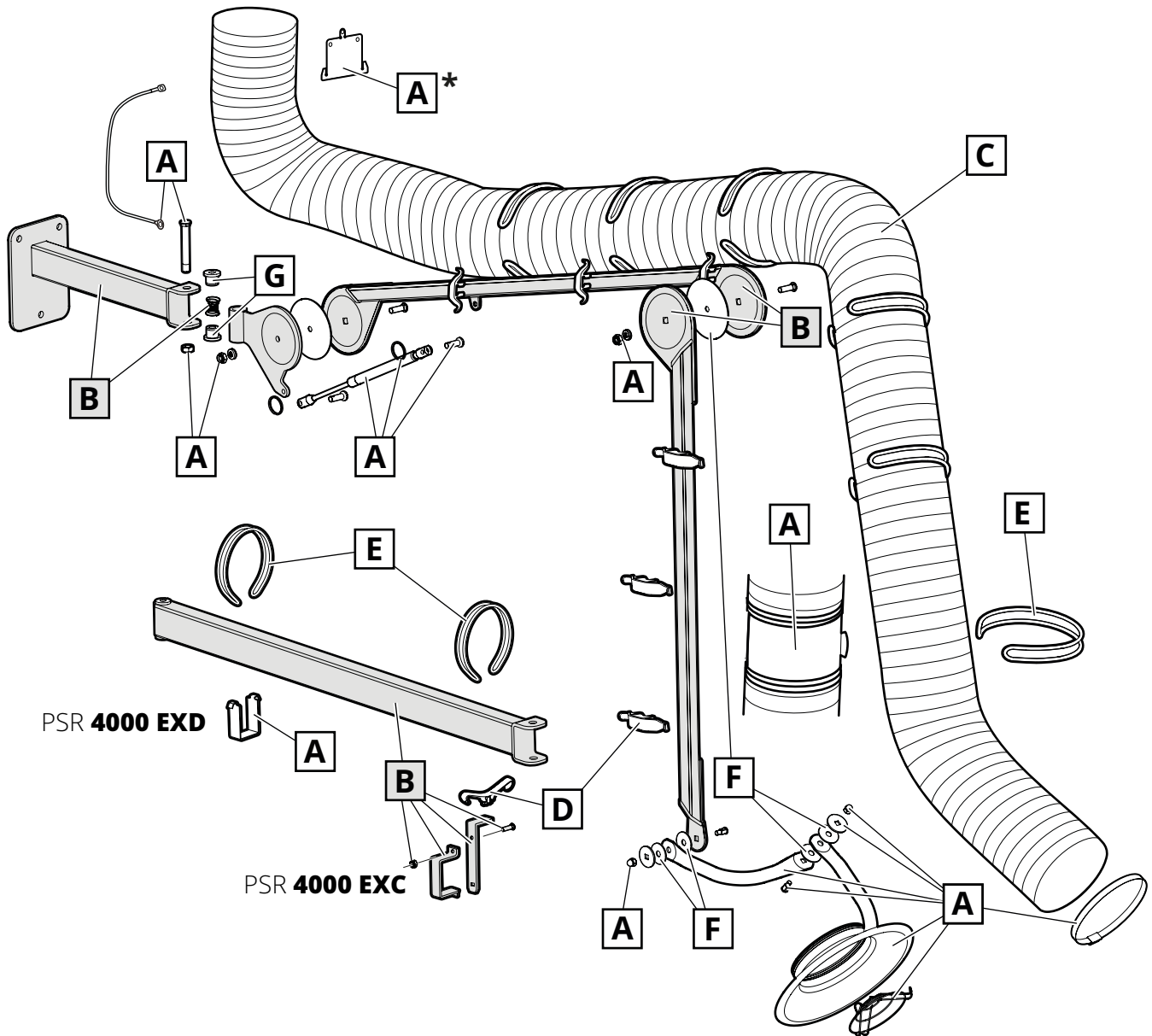
9.1 Slutlig urdrifftagning / demontering / skrotning

Slutlig urdrifftagning och demontering av produkten får endast utföras av behörig personal med personlig skyddsutrustning. Hantering och korrekt bortskaffande av olika material måste uppfylla gällande lagstadgade krav.

Vid frågor om respektive typ av avfall, kontakta FUMEX.

10 Teknisk information

10.1 Materialspecifikation



A Höglanspolerat Ra ≤0,6 syrafast rostfritt stål, kvalitet EN 1.4401/AISE 316 (A4 för fästelement).

B Elektropolerat rostfritt stål, kvalitet EN 1.4301/AISE 304 (A2 för fästelement).

C PSR EXC
Konduktiv PE-slang med stålspiral R<10⁴ Ω

PSR EXD

Permanent antistatisk PU-slang med rostfri spiral, R<10⁹ Ω. Beständig mot hydrolys och mikrober, giftfri, samt livsmedelsgodkänd enligt EG-föreskrifter nr. 1935/2004 och nr. 10/2011, FDA standard 21 CFR 177.2600 och 178.2010.

D PP (FDA)

E EPDM (FDA)

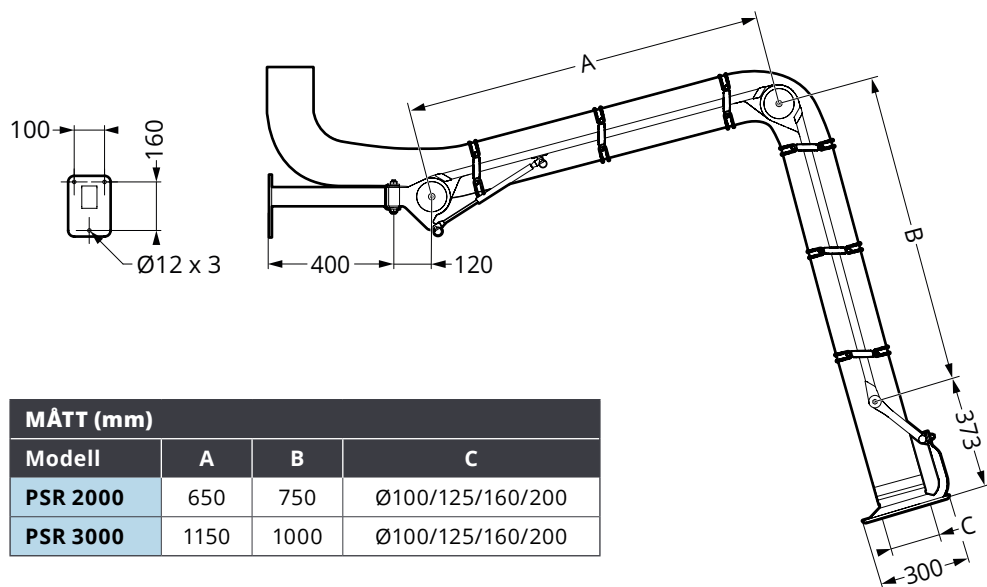
F PA6 (FDA)

G TPU (FDA)

* Gäller endast PSR EXD.

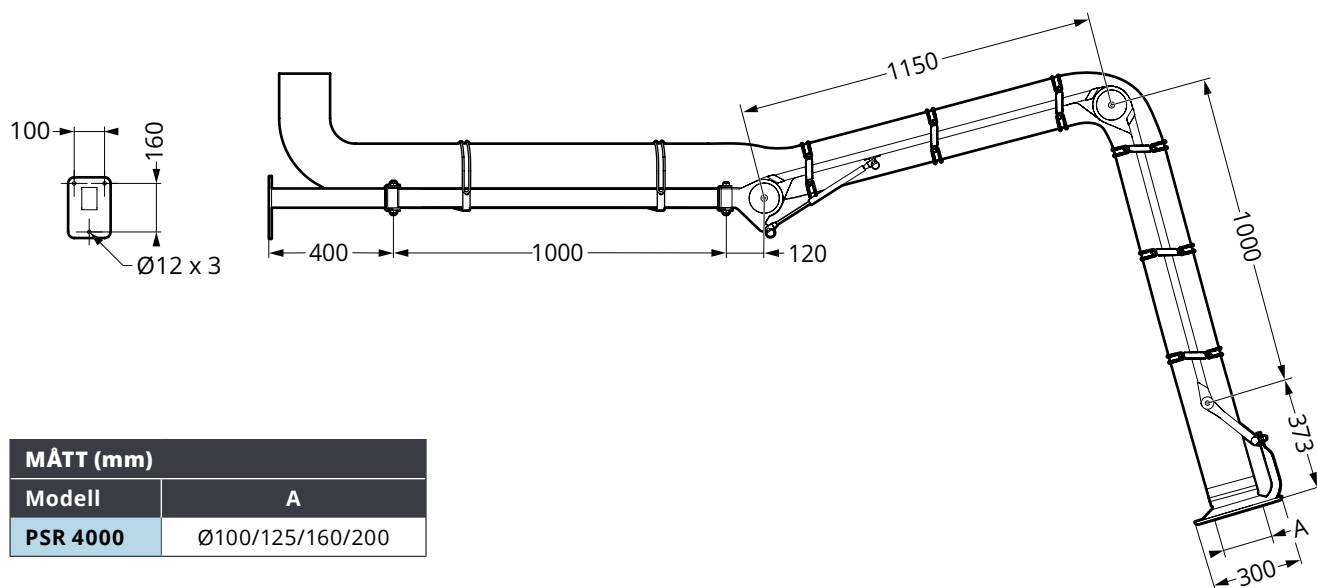
10.2 Måttskiss

PSR 2000/3000



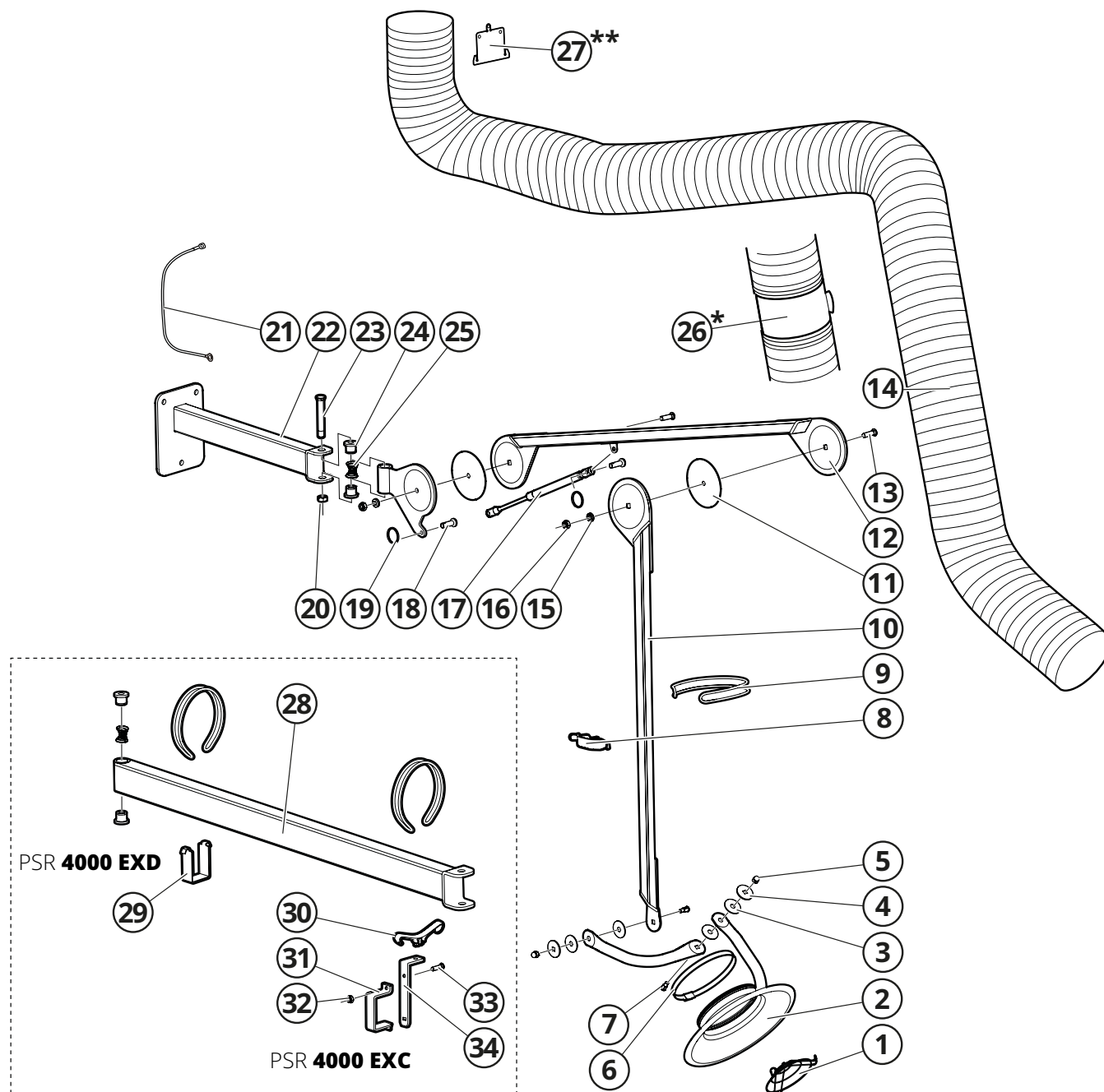
MÅTT (mm)			
Modell	A	B	C
PSR 2000	650	750	Ø100/125/160/200
PSR 3000	1150	1000	Ø100/125/160/200

PSR 4000



MÅTT (mm)	
Modell	A
PSR 4000	Ø100/125/160/200

10.4 Sprängskiss



* Tillbehör Spjäll PSRMS.
 ** Gäller endast PSR EXD.

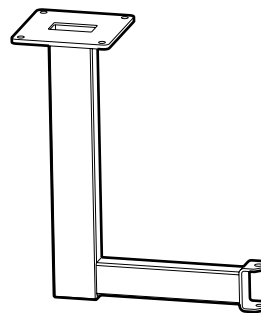
11 Tillbehör

TAKFÄSTE **PTA2**

Takfäste i rostfritt stål.

Längder:.....500/1000/1500 mm

Material:.....Elektropolerat rostfritt stål, kvalitet EN 1.4301/AISE 304

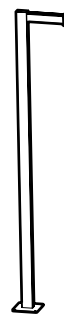


GOLVFÄSTE **PGA2**

Golvfäste i rostfritt stål.

Längd:.....2200 mm

Material:.....Elektropolerat rostfritt stål, kvalitet EN 1.4301/AISE 304

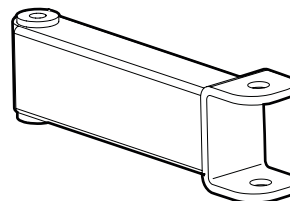


VRIDLÄNK **PLA2***

Förlängningslänk i rostfritt stål för 180° extra rotation.

Längd:.....220 mm

Material:.....Elektropolerat rostfritt stål, kvalitet EN 1.4301/AISE 304



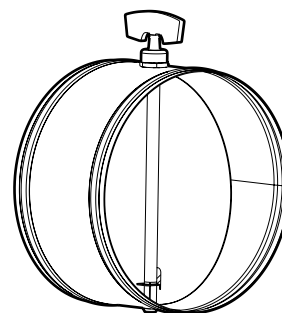
* Gäller endast PSR EXD

SPJÄLL **PSRMS****

Manuellt spjäll i rostfritt syrafast stål. Lätt att montera/
demontera för snabb och enkel rengöring.

Dimensioner:...Ø100/125/160/200 mm

Material:.....Högglosspolerat Ra 0,6±0,2 syrafast rostfritt stål,
.....kvalitet EN 1.4401/AISE 316



** Spjället måste fabriksmonteras för att garantera jordningens funktion. Kan endast beställas tillsammans med ett nytt PSR-punktutsug, alternativt monterad på slang.

PUNKTUTSUG • AVGASUTSUG • FLÅKTAR • FILTER • DRAPERIER • STYRAUTOMATIK

FUMEX

Verkstadvägen 2, 93161 Skellefteå • Telefon: 0910-361 80 • Fax: 0910-130 22 • E-post: info@fumex.se

www.fumex.se