



PSR

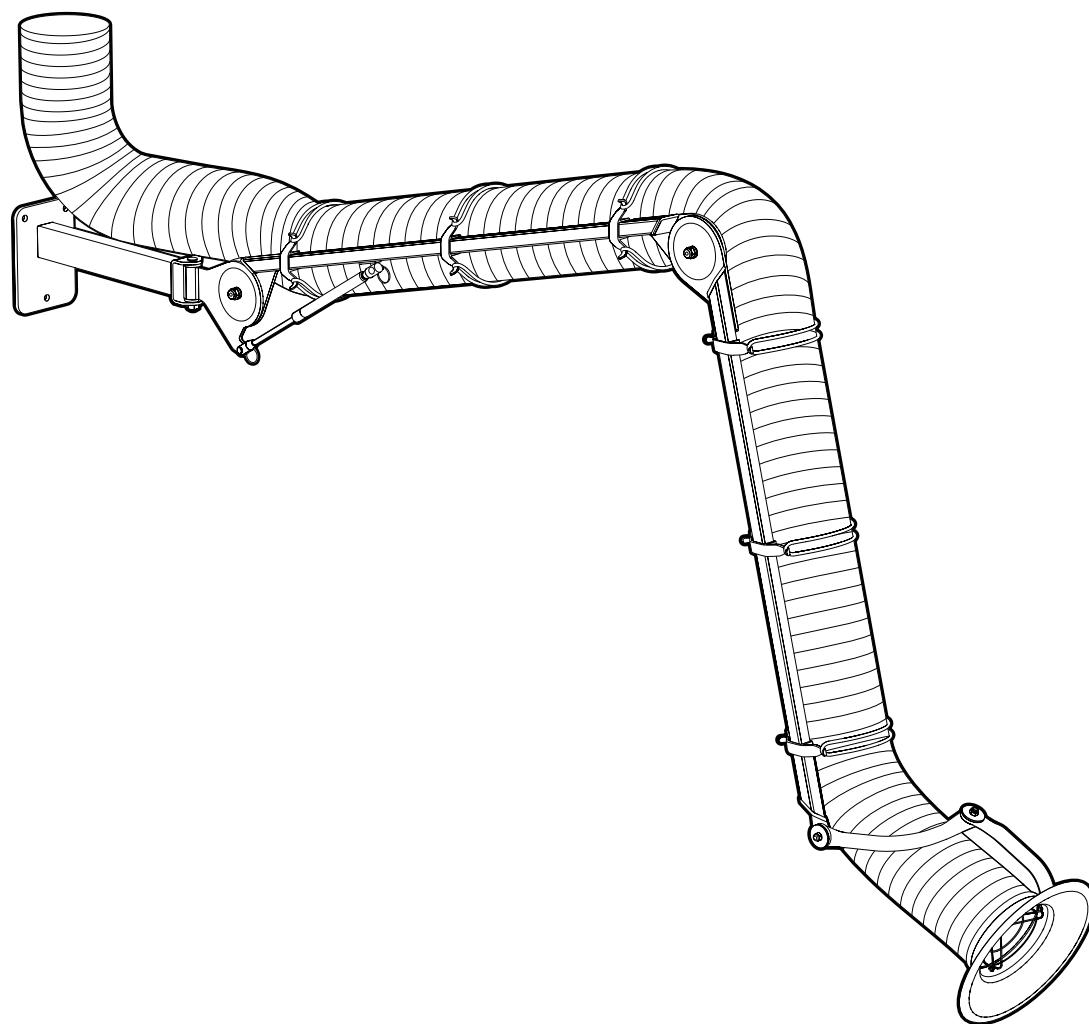


TABLA DE CONTENIDO

1 Introducción	3	6 Funcionamiento	12
1.1 Manual	3	7 Detección y resolución de problemas	13
1.2 Garantía	3	7.1 Guía de detección y resolución de problemas	13
1.3 Fabricante	3	8 Mantenimiento	13
2 Seguridad	4	8.1 Limpieza	13
2.1 Aspectos generales	4	8.1.1 Limpieza en seco	13
2.2 Niveles de advertencia (en el producto)	4	8.1.2 Limpieza en mojado	13
2.3 Señales de seguridad	4	8.2 Programa de mantenimiento	13
2.4 Equipo de protección	4	8.3 Ajuste de las articulaciones de fricción	14
2.5 Advertencias generales e información	4	8.4 Desmontaje	14
3 Descripción del producto	5	9 Parada	15
3.1 Número de serie y nombre del producto	5	9.1 Parada definitiva/desmontaje/desguace	15
3.2 Pegatinas y señales de seguridad	5	10 Información técnica	16
3.3 Ámbito de uso	6	10.1 Especificaciones del material	16
3.4 Diseño	6	10.2 Plano de dimensiones	17
3.5 Funcionamiento	6	10.3 Datos técnicos	18
4 Antes del uso	7	10.3.1 Aspectos generales	18
4.1 Transporte y almacenamiento	7	10.3.2 Manguera	18
4.2 Montaje e instalación	7	10.3.3 Marcado EX	18
4.2.1 Desembalaje	7	10.4 Esquema ampliado	19
4.2.2 Instalación	7	11 Accesorios	20
5 Entrada en servicio	12		
5.1 Puesta en marcha	12		

Prólogo

FUMEX opera en el sector de la tecnología ambiental y está especializado en extracción, ventiladores y filtros para todos los entornos de trabajo. La compañía se esfuerza por conseguir un ambiente de trabajo libre de contaminantes suspendidos en el aire.

Nuestros productos se fabrican utilizando métodos modernos y se someten a un amplio control de calidad. Los productos cumplen los requisitos de seguridad y medio ambiente aplicables.

Si tiene alguna pregunta sobre FUMEX o nuestros productos, póngase en contacto con su distribuidor o con el departamento de ventas de FUMEX.

1 Introducción

1.1 Manual

Para garantizar sus conocimientos sobre el producto, debe leer este manual antes de usarlo.

La información contenida en este manual está destinada a facilitar la instalación, operación, mantenimiento, detección y resolución de problemas y reparación del producto. El manual también debe proporcionar al usuario conocimientos técnicos e instrucciones básicas de seguridad para minimizar los riesgos relativos al trabajo en y alrededor del producto, así como aumentar la vida útil del mismo.

El manual debe considerarse como parte del producto y debe estar siempre disponible junto con el producto.

En el manual, hacemos referencia a los siguientes símbolos:



Indicaciones de seguridad relativas a personas o a producto que siempre se deben seguir. Se presentan aquí peligros para la vida o riesgos de lesiones personales o en los bienes.



Recomendaciones que le proporcionan información importante para disponer de un producto con un funcionamiento óptimo.

1.2 Garantía

Para que la garantía siga siendo válida, no está permitido realizar ninguna modificación ni alteración del producto durante el período de garantía sin contar de antemano con la aprobación de FUMEX. Esto resulta de aplicación también para las piezas de recambio que se utilicen que no se ajusten a las especificaciones del fabricante.

Los daños que se hayan producido como resultado del uso no previsto del producto, tienen como resultado:

- que la garantía deje de ser válida
- que la Declaración de conformidad de la CE (CE) deje de tener validez.

El período de garantía es de un año a partir de la fecha de compra y cubre el producto y las piezas que lo componen. Todos los defectos de fabricación están incluidos en la garantía. FUMEX reemplaza las piezas defectuosas de conformidad con la NL 17.

FUMEX no asume ninguna responsabilidad por daños consecuentes, costes o pérdida de ingresos que se produzcan con motivo de o en relación con los casos de la garantía.

El comprador es el responsable de seleccionar el producto adecuado para el uso previsto. Cualquier modificación del producto de FUMEX o del uso previsto del producto invalidará la garantía.

1.3 Fabricante

FUMEX AB	Verkstadsvägen 2
Telf.: +46 910-361 80	931 61 Skellefteå
Correo electrónico: info@fumex.se	Suecia




2 Seguridad

2.1 Aspectos generales

Es seguro usar el producto, que está diseñado para minimizar los riesgos potenciales. A pesar de ello, el uso puede suponer un peligro para el usuario, o hacer que el producto se vea afectado si se hace un uso indebido de él o si se usa para un uso que no sea el previsto. Por lo tanto, el usuario deberá estar informado y formado en la manipulación de los detalles de seguridad del producto.

2.2 Niveles de advertencia (en el producto)

Las señales de seguridad de los productos de Fumex utilizan códigos de color y palabras de advertencia según la norma ISO 3864-2.

-  PELIGRO
Rojo (PELIGRO): Se utiliza para indicar la aparición de una situación peligrosa inminente que, si no se evita, desembocará en la muerte o lesiones graves.
-  ADVERTENCIA
Naranja (ADVERTENCIA): Se utiliza para indicar la aparición de una posible situación peligrosa inminente que, si no se evita, podría desembocar en la muerte o lesiones graves.
-  ATENCIÓN
Amarillo (ATENCIÓN): Se utiliza para indicar la aparición de una posible situación peligrosa inminente que, si no se evita, podría desembocar en lesiones moderadas o leves.

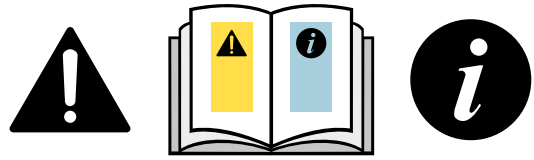
2.3 Señales de seguridad

Consulte **3.2 Pegatinas y señales de seguridad**.

2.4 Equipo de protección

Dado que el extractor puntual tiene conexión a tierra, puede producirse una descarga electrostática al tocarlo.

Las personas se pueden cargar eléctricamente, directamente (fricción en la ropa y el calzado) o por inducción (proximidad a objetos muy cargados). Se pueden generar cargas cuando una persona camina por suelos con alta resistencia. Por lo general, esto se puede prevenir con la ayuda de revestimientos para suelos que tengan una resistencia a tierra inferior a 100 MΩ, así como con el uso de calzado disipador.



2.5 Advertencias generales e información



El producto no debe modificarse.

El producto solo se debe utilizar en un estado técnico perfecto y de acuerdo con el apartado **3.3 Ámbito de uso**. Las averías que puedan empeorar la seguridad se deben eliminar enseguida.

Las partes móviles del producto siempre implican un riesgo (por ejemplo, puntos de enganche, sujeción o acometida).

El producto no está diseñado para la evacuación de polvo no conductor con MIE* inferior a 4 mJ (*MIE = Energía mínima de ignición).

El producto no debe utilizarse en entornos donde existan sustancias que actúen sobre o reaccionen con los materiales que lo componen, consulte **10.3 Datos técnicos**.

El cable de tierra debe conectarse al punto de conexión a tierra correspondiente.

La resistencia del cable de tierra no debe superar los 10 Ω.

Durante la realización de tareas de mantenimiento en las que se produzca un contacto con el polvo, se debe utilizar equipo de protección individual como gafas, protección respiratoria y guantes.



El producto solo lo debe utilizar personal con buenos conocimientos del producto y su ámbito de uso.

Tenga en cuenta que el propietario de las instalaciones es el responsable de la clasificación y zonificación del lugar de trabajo.

La eliminación de residuos se deberá realizar de conformidad con la legislación nacional aplicable.

3 Descripción del producto

3.1 Número de serie y nombre del producto

Consulte la placa de identificación del producto.

3.2 Pegatinas y señales de seguridad



Las señales de seguridad ausentes o ilegibles deben sustituirse antes de utilizar el producto.

Según la Fig. 1.

1. Logotipo
2. Placa de identificación
3. Señal de seguridad

1 **FUMEX**

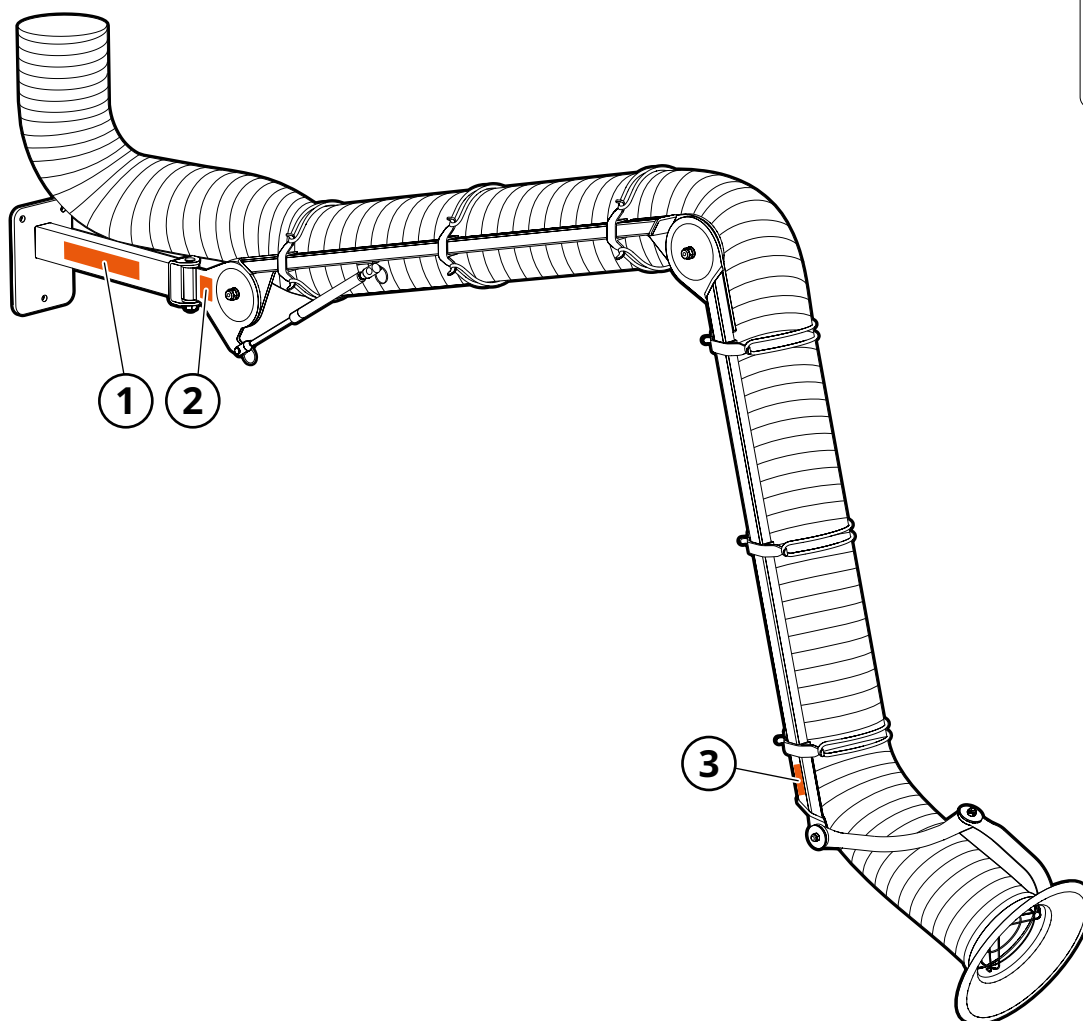
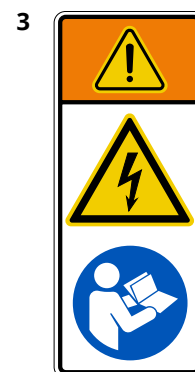
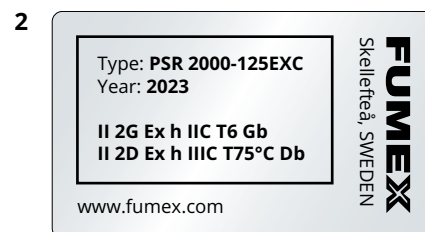


Fig. 1

3.3 Ámbito de uso



El producto no contiene una fuente de ignición inherente y, por lo tanto, no puede clasificarse bajo la Directiva ATEX 2014/34 /UE.

El extractor puntual PSR EXC/EXD está diseñado para un uso seguro al evacuar gas y polvo en entornos explosivos.

El producto cumple los requisitos de la Directiva ATEX para equipos de categoría 2 para gas y polvo, y es apto para su uso en las zonas 1 y 21, así como en las 2 y 22.

3.4 Diseño

Consulte la **Fig. 2**.

- | | |
|--------------------------------|---|
| 1. Cubierta | 7. Brazo de apoyo superior |
| 2. Articulación de la cubierta | 8. Muelle de gas |
| 3. Soporte de la manguera | 9. Articulación superior |
| 4. Manguera | 10. Soporte de pared |
| 5. Brazo de apoyo inferior | 11. Brazo de apoyo horizontal ¹ |
| 6. Articulación inferior | 12. Soporte de la manguera EXD ¹ |
| | 13. Soporte de la manguera EXC ¹ |

¹ Solo se aplica al PSR 4000.

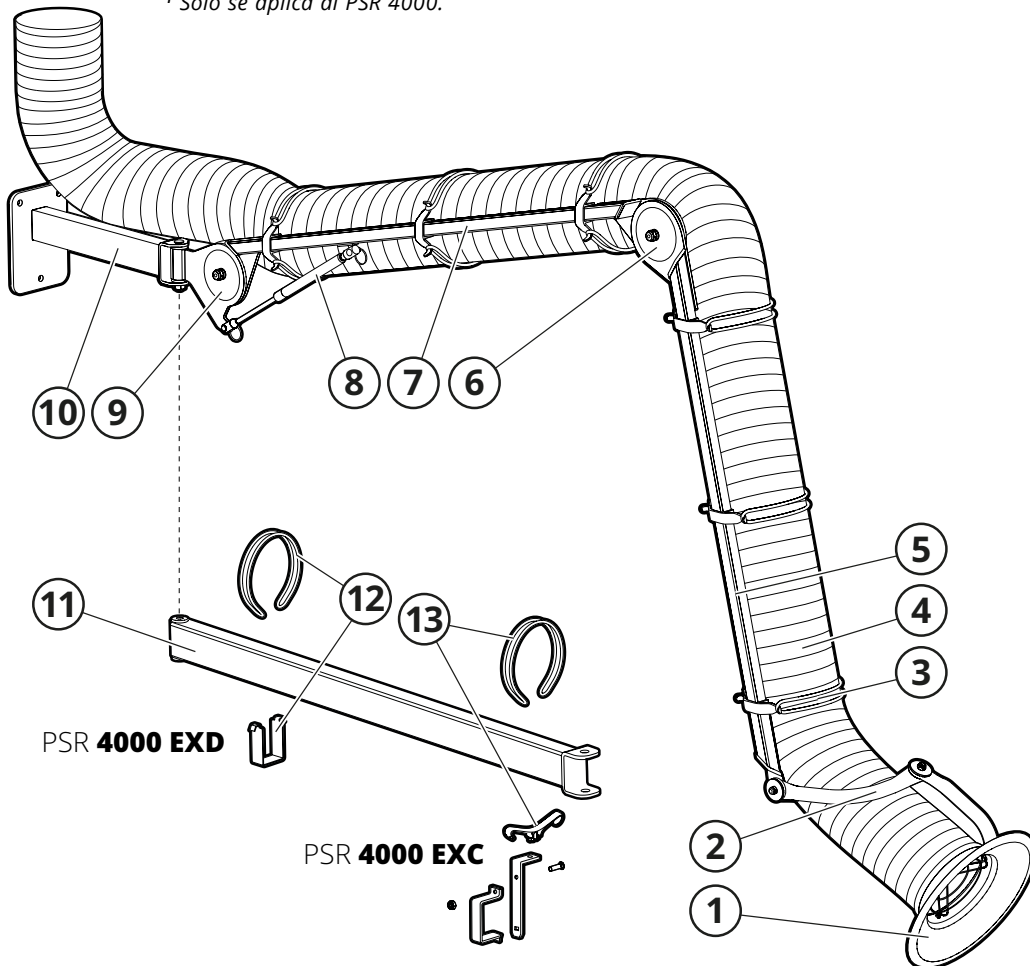


Fig. 2

3.5 Funcionamiento

El extractor local está montado en un soporte de pared (10, **Fig. 2**) de serie y cuenta con brazos de apoyo colocados hacia fuera (5, 7). En la articulación superior (9) hay un muelle de gas (8) que equilibra el propio peso del brazo. La resistencia del brazo está regulada en cada articulación (6, 9). La cubierta (1) está diseñada para la máxima eficiencia de succión y es perfecta para interceptar del gas y el polvo. La articulación de la cubierta (2) tiene una flexibilidad de 180+180°. La manguera (4) está montada en el brazo en el soporte de manguera Fumex Q-MaiD™ (3).

Las mangueras para PSR EXC y PSR EXD difieren ligeramente en términos del ámbito de uso. La manguera para PSR EXC está adaptada para interceptar gas, y la manguera para PSR EXD está adaptada para interceptar polvo. Para obtener las especificaciones completas del material, consulte el capítulo **10 Información técnica**.

Podemos suministrar por encargo otras mangueras con requisitos especiales. En tal caso, póngase en contacto con Fumex.

Los accesorios incluyen reguladores, así como soportes para techos y suelos. Consulte el capítulo **11 Accesorios**.

4 Antes del uso

4.1 Transporte y almacenamiento



Proteja el producto y sus partes de la lluvia, la nieve, atmósferas agresivas y cualquier otro aspecto que ejerza un efecto perjudicial.

4.2 Montaje e instalación

Durante los trabajos de montaje, siempre deben seguirse la normativa y los reglamentos nacionales.

4.2.1 Desembalaje

1. Desembale el producto.
2. Compruebe si presenta daños o hay piezas que falten. Si es el caso, póngase en contacto directamente con el transportista y con el representante local de Fumex.
3. Deseche el material de embalaje de acuerdo con las disposiciones locales de reciclaje.

4.2.2 Instalación

El extractor puntual se entrega parcialmente montado. Monte e instale el extractor puntual siguiendo el procedimiento que se ilustra de la **Fig. 3** a la **Fig. 9**.

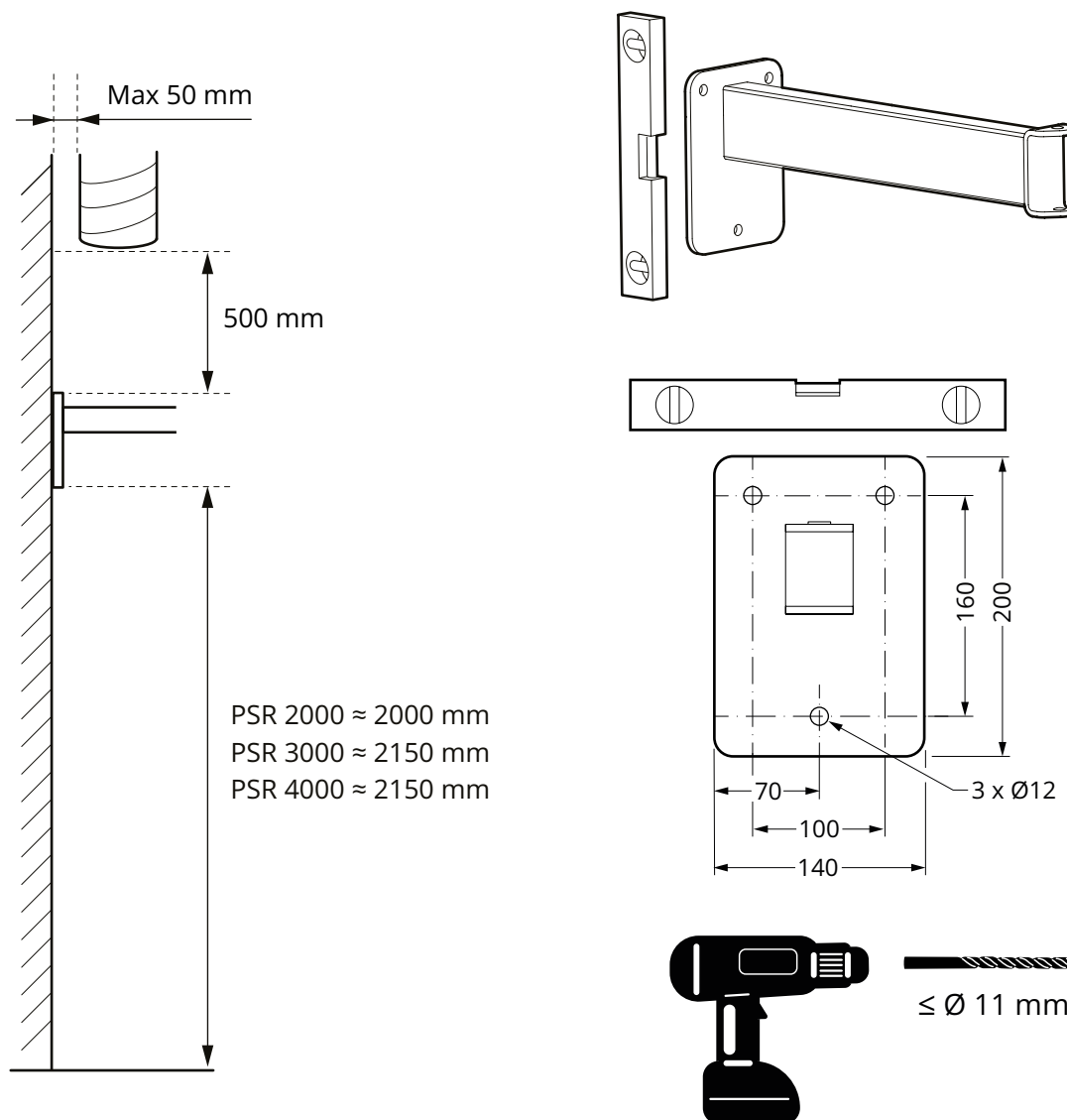
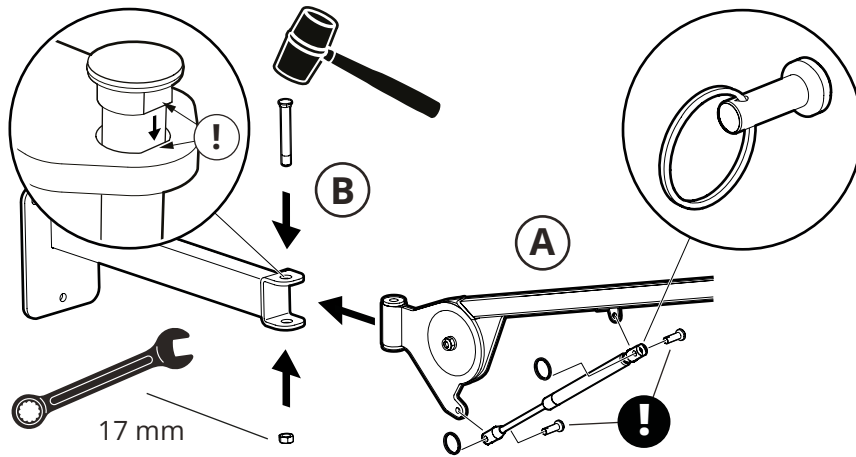


Fig. 3

PSR 2000/3000



PSR 4000

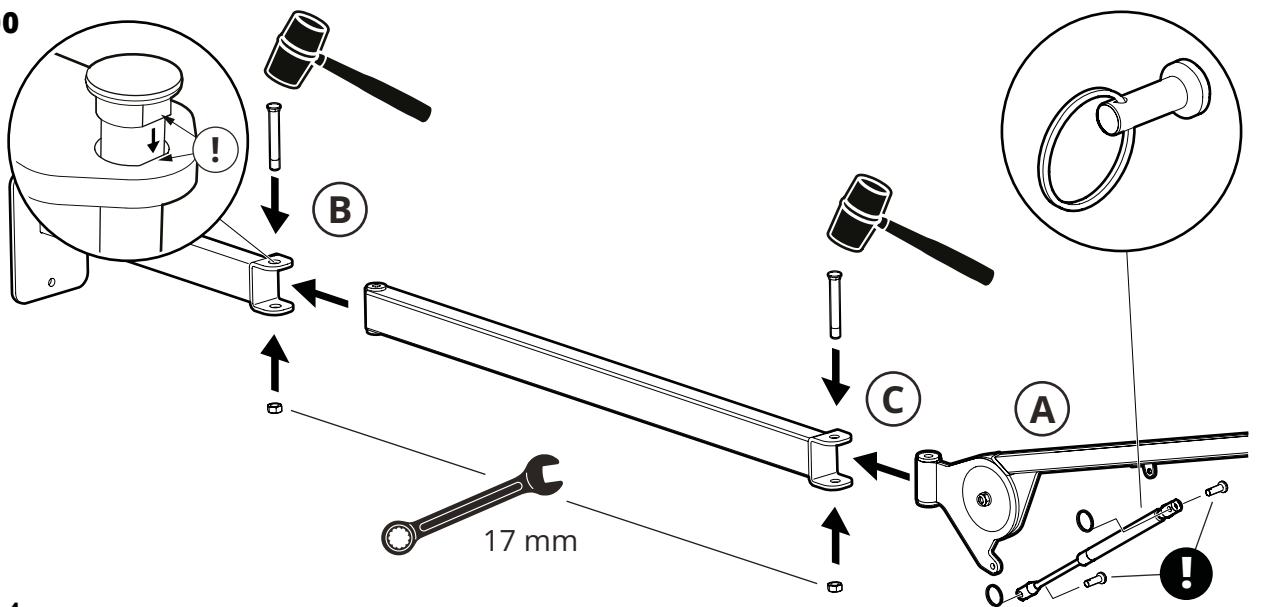


Fig. 4

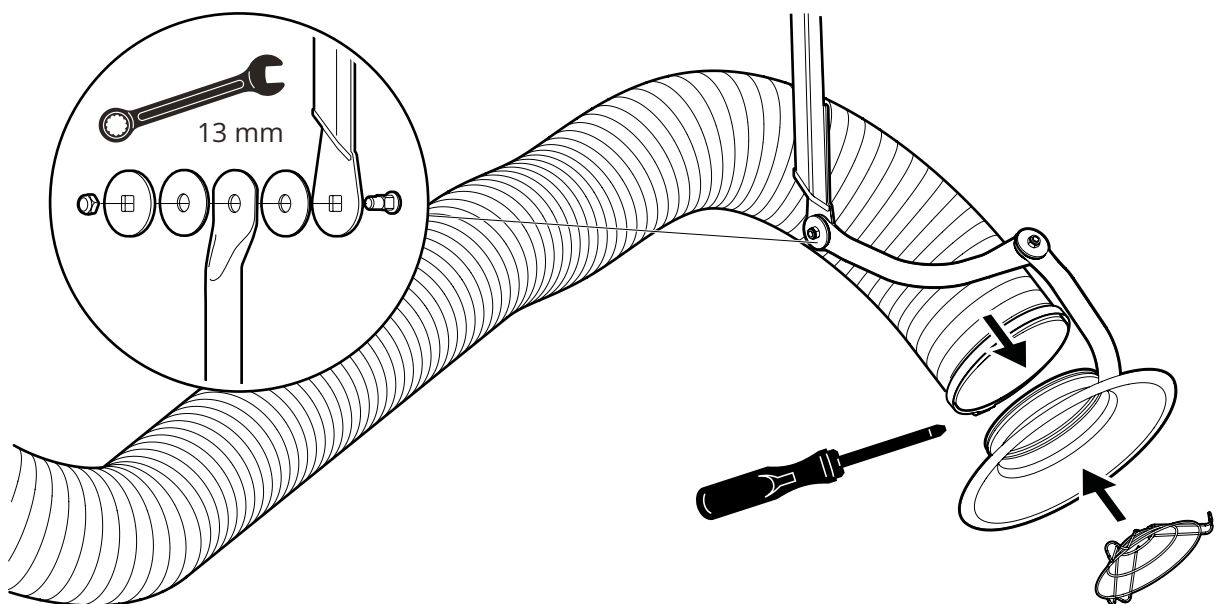
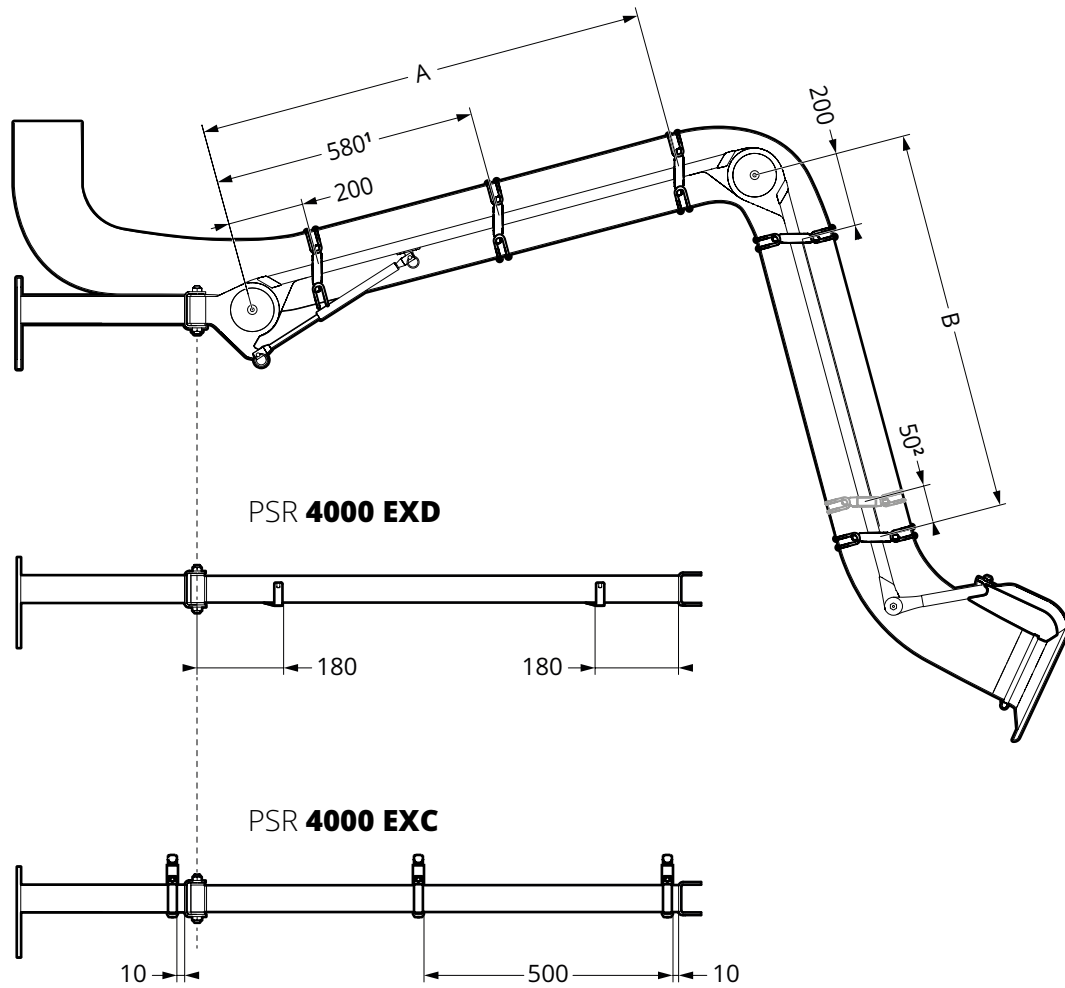


Fig. 5

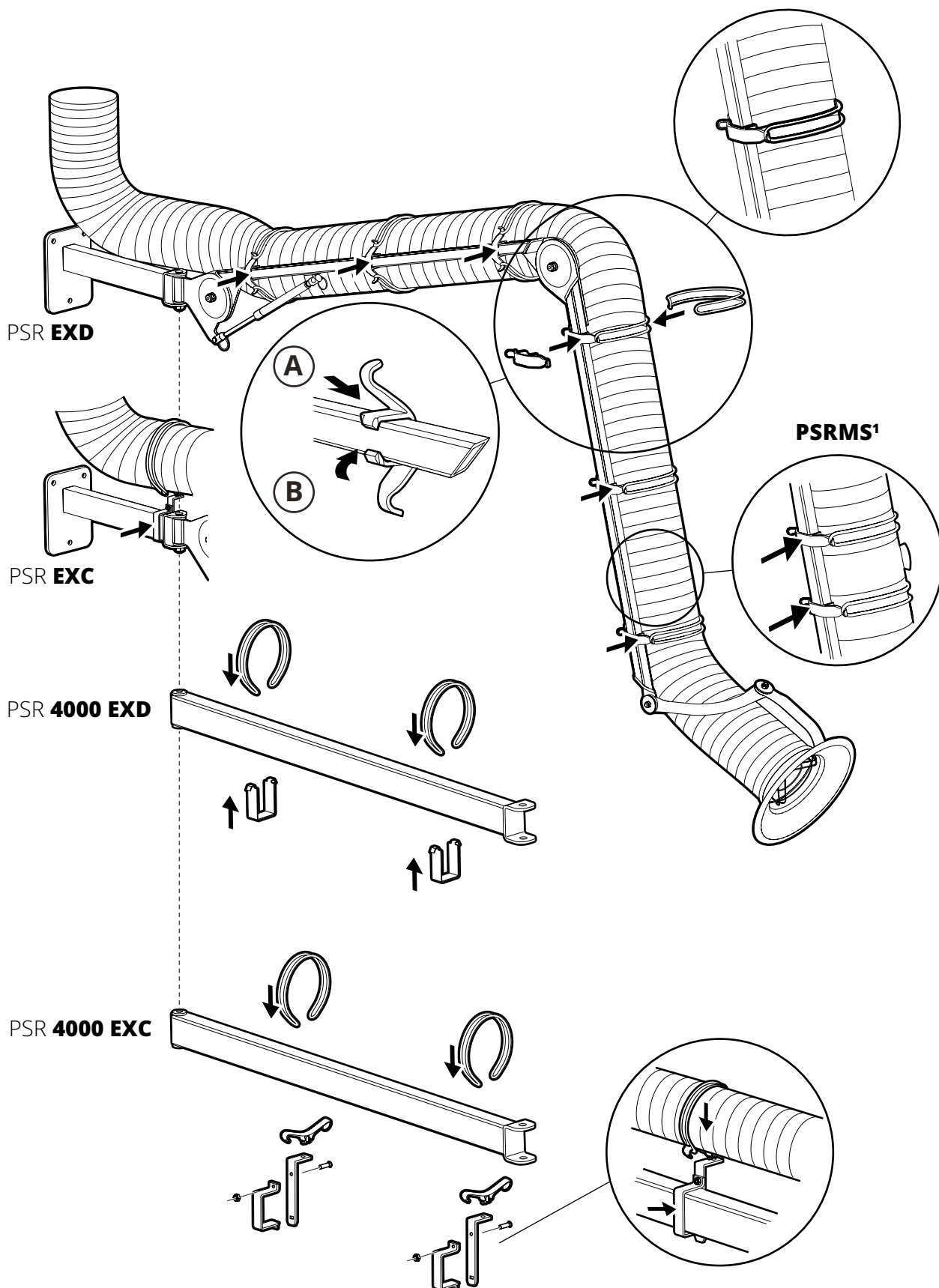


Modelo	Dimensiones (mm)	
	A	B
PSR 2000	460	580
PSR 3000	960	860
PSR 4000	960	860

¹ Se aplica al PSR 3000/4000

² Se aplica solo al montaje de una manguera con regulador PSRMS (accesorio).

Fig. 6



¹ Al montar una manguera con regulador PSRMS (accesorio).

Fig. 7

PSR **EXD**

PSR **EXC**

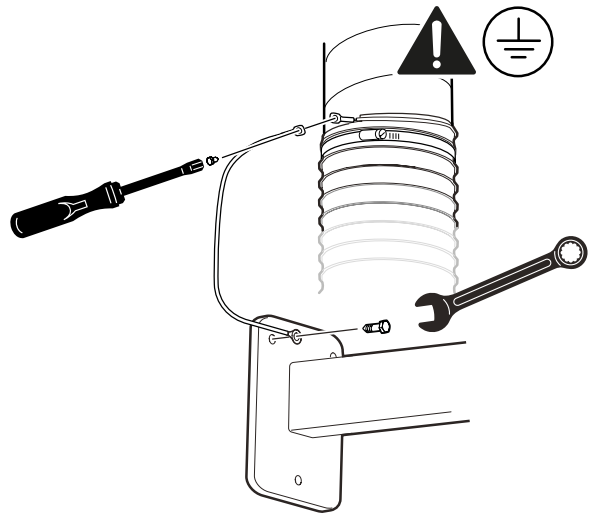
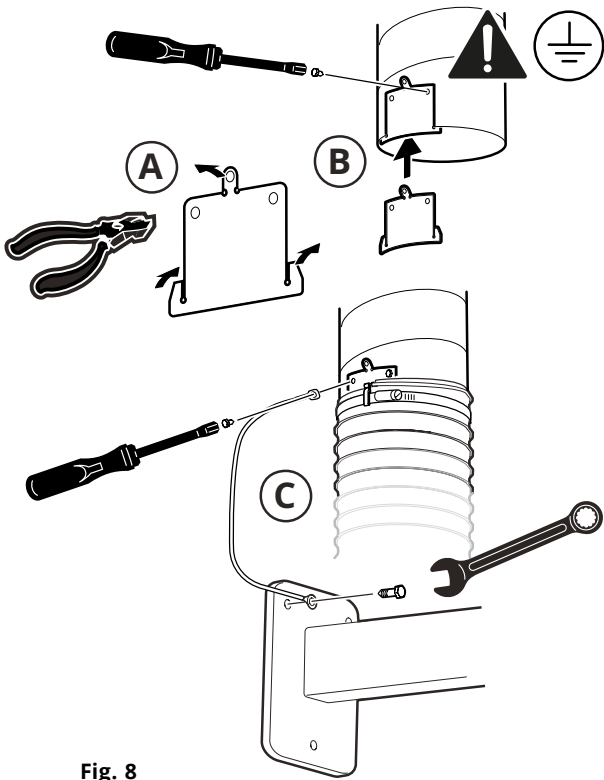


Fig. 8

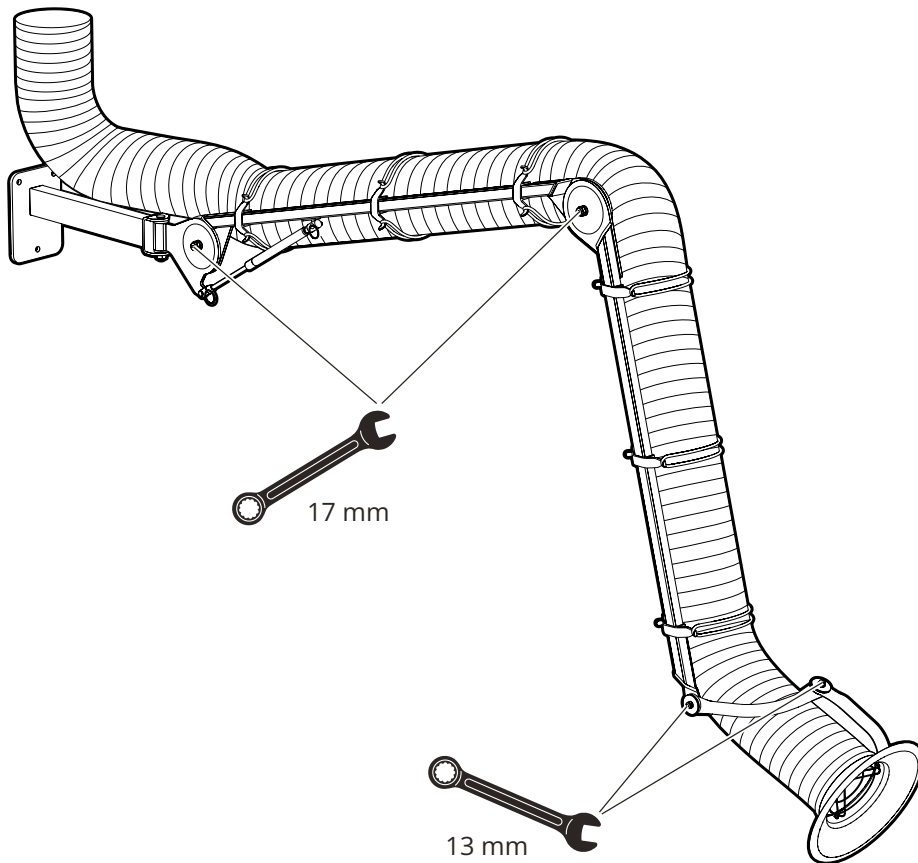


Fig. 9

5 Entrada en servicio

5.1 Puesta en marcha



La medición de la resistencia se lleva a cabo utilizando mangueras desconectadas de los dispositivos de succión.

1. Compruebe que todas las juntas estén apretadas para tener una fricción correcta.
2. Compruebe que no se introduzcan objetos extraños en los canales de aspiración. Retire directamente cualquier posible objeto que haya.
3. Compruebe la resistencia de la manguera con un ohmímetro calibrado, consulte la 1, **Fig. 10**. La resistencia entre los puntos de medición (placa de masa/ extremo de la manguera) debe estar por debajo de 1 MΩ.
4. Compruebe la resistencia del extractor puntual con un ohmímetro calibrado, consulte la 2, **Fig. 10**. La resistencia entre los puntos de medición (placa de masa/cubierta) debe estar por debajo de 1 MΩ.

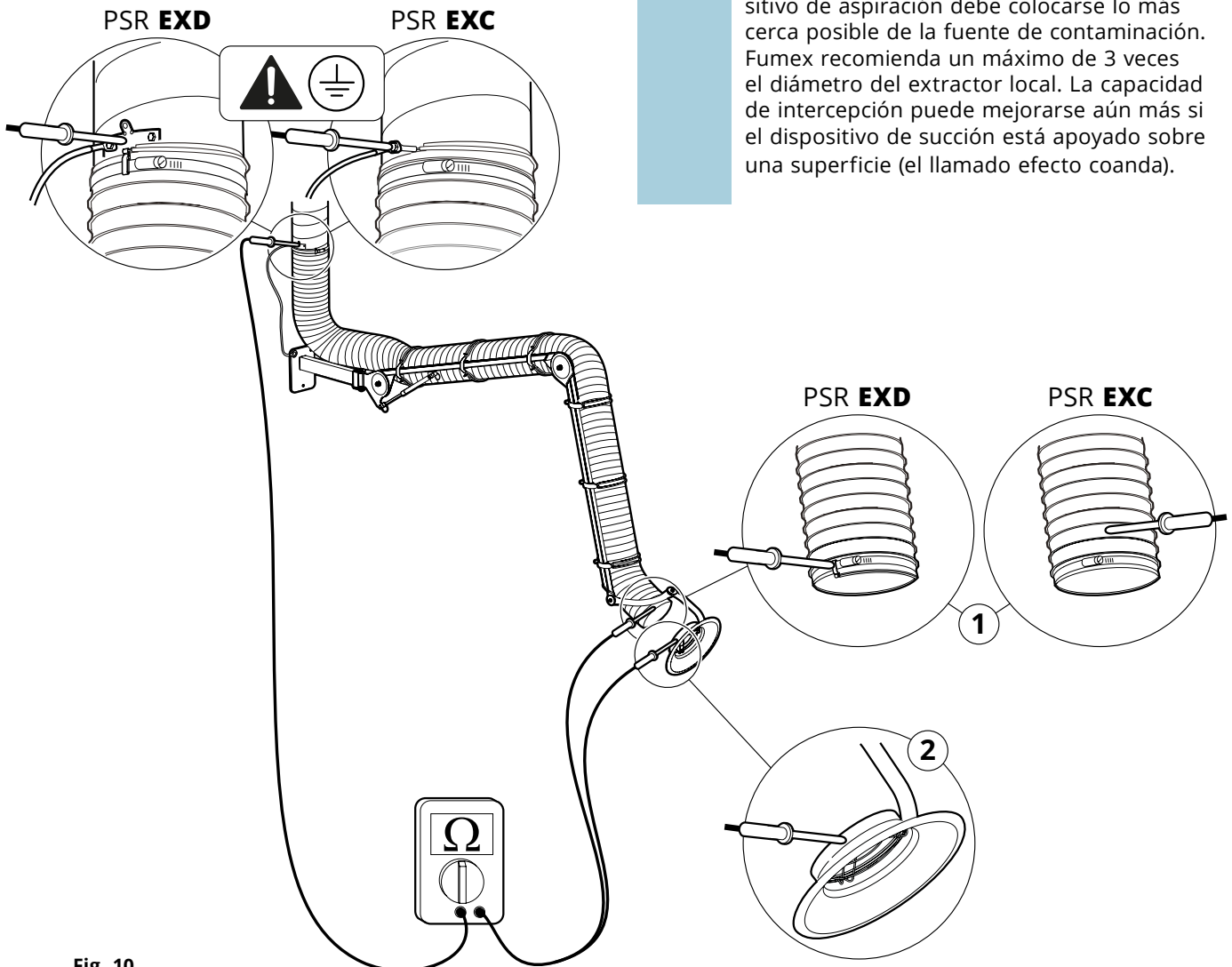


Fig. 10

6 Funcionamiento



Asegúrese de que no entren en contacto con el equipo objetos o personas que puedan tener una carga electrostática.

Al evacuar distintos tipos de polvo en combinación, primero asegúrese de que la mezcla como tal no sea en sí misma un peligro de ignición, como, por ejemplo, polvo de la molienda de hierro en combinación con polvo de aluminio.

Evite cargar polvo no conductor.

Evite el polvo higroscópico o el polvo que pueda adherirse.

Se debe tener precaución con las mezclas híbridas de gas y polvo, ya que pueden ser más inflamables de lo que muestran las fichas de datos de seguridad del gas y del polvo correspondientes.



El extractor puntual se puede colocar de forma sencilla a mano dentro del área de trabajo. Para una recogida óptima, el dispositivo de aspiración debe colocarse lo más cerca posible de la fuente de contaminación. Fumex recomienda un máximo de 3 veces el diámetro del extractor local. La capacidad de intercepción puede mejorarse aún más si el dispositivo de succión está apoyado sobre una superficie (el llamado efecto coanda).


7 Detección y resolución de problemas

7.1 Guía de detección y resolución de problemas

La Guía de detección y resolución de problemas proporciona información para ayudarle a identificar errores fáciles de corregir. Antes de ponerse en contacto con FUMEX, eche un vistazo siempre al esquema de detección y resolución de problemas.


GUÍA DE DETECCIÓN Y RESOLUCIÓN DE PROBLEMAS		
Síntoma	Causa posible	Acción recomendada
1. Resulta difícil colocar el extractor local en la posición deseada.	Las juntas de fricción están apretadas incorrectamente.	Ajuste la resistencia.
	Las juntas de fricción están desgastadas.	Sustituya los anillos de fricción, póngase en contacto con el distribuidor.
	Las muelle de gas dañado o desgastado.	Sustituya la muelle de gas, póngase en contacto con el distribuidor.

8 Mantenimiento

 Nos gustaría recordarle que solo se deben utilizar piezas de repuesto originales.

Asegúrese de que todas las partes móviles estén aseguradas para evitar movimientos accidentales.

8.1 Limpieza

 Sopese el riesgo de descarga electrostática de una persona o herramienta de limpieza cuando haya depósitos de polvo.


La limpieza debe realizarse en momentos en los que el entorno no sea explosivo. Cuando se produce polvo con una MIE por debajo de 30 mJ, el personal debe usar ropa y calzado disipadores.

El producto debe limpiarse con paños limpios humedecidos con detergentes neutros, para evitar daños.

8.1.1 Limpieza en seco


Aspire y seque el producto por fuera y por dentro.

8.1.2 Limpieza en mojado

 Compruebe que el agente limpiador sea neutro y no actúe sobre ninguno de los materiales que componen el producto; consulte las especificaciones del material en el apartado **10.3 Datos técnicos**.

Deje secar el equipo antes de volver a utilizarlo.

8.2 Programa de mantenimiento

 En función de las condiciones cambiantes de funcionamiento entre distintos sistemas, las frecuencias de mantenimiento recomendadas pueden variar. Por lo tanto, el usuario debe definir su propia frecuencia de mantenimiento.

La lista de verificación de mantenimiento está pensada para un uso normal de la producto. Las frecuencias recomendadas son aproximadas y hacen referencia al tiempo después de la primera vez que se haya puesto en marcha.

FUMEX recomienda el siguiente programa de mantenimiento:

PROGRAMA DE MANTENIMIENTO				
Frecuencia	Punto	Elemento de inspección	Instrucciones de mantenimiento	Fecha
Cuando sea preciso	1.1	Extractor puntual	Límpielo externamente. Consulte la sección 8.1 Limpieza	
	1.2		Ajuste las articulaciones de fricción en función de la resistencia deseada.	
Trimestral	2.1	Toma de tierra	Compruebe el cable de conexión a tierra externamente para ver si presenta daños visibles. Cámbiela cuando sea preciso.	
Semestral	3.1	Toma de tierra	Compruebe la resistencia de la toma de tierra con un ohmímetro según lo indicado en el punto 4 del apartado 5.1 Puesta en marcha . Cámbiela cuando sea preciso.	
	3.2	Extractor puntual	Compruebe que las fijaciones del extractor puntual y su conexión son correctas. Subsánelo de ser preciso.	

8.3 Ajuste de las articulaciones de fricción

Ajuste las articulaciones de fricción tal y como se muestra en las Fig. 9.

8.4 Desmontaje

Desmonte el extractor local siguiendo el procedimiento que se ilustra de la Fig. 11 a la Fig. 14.

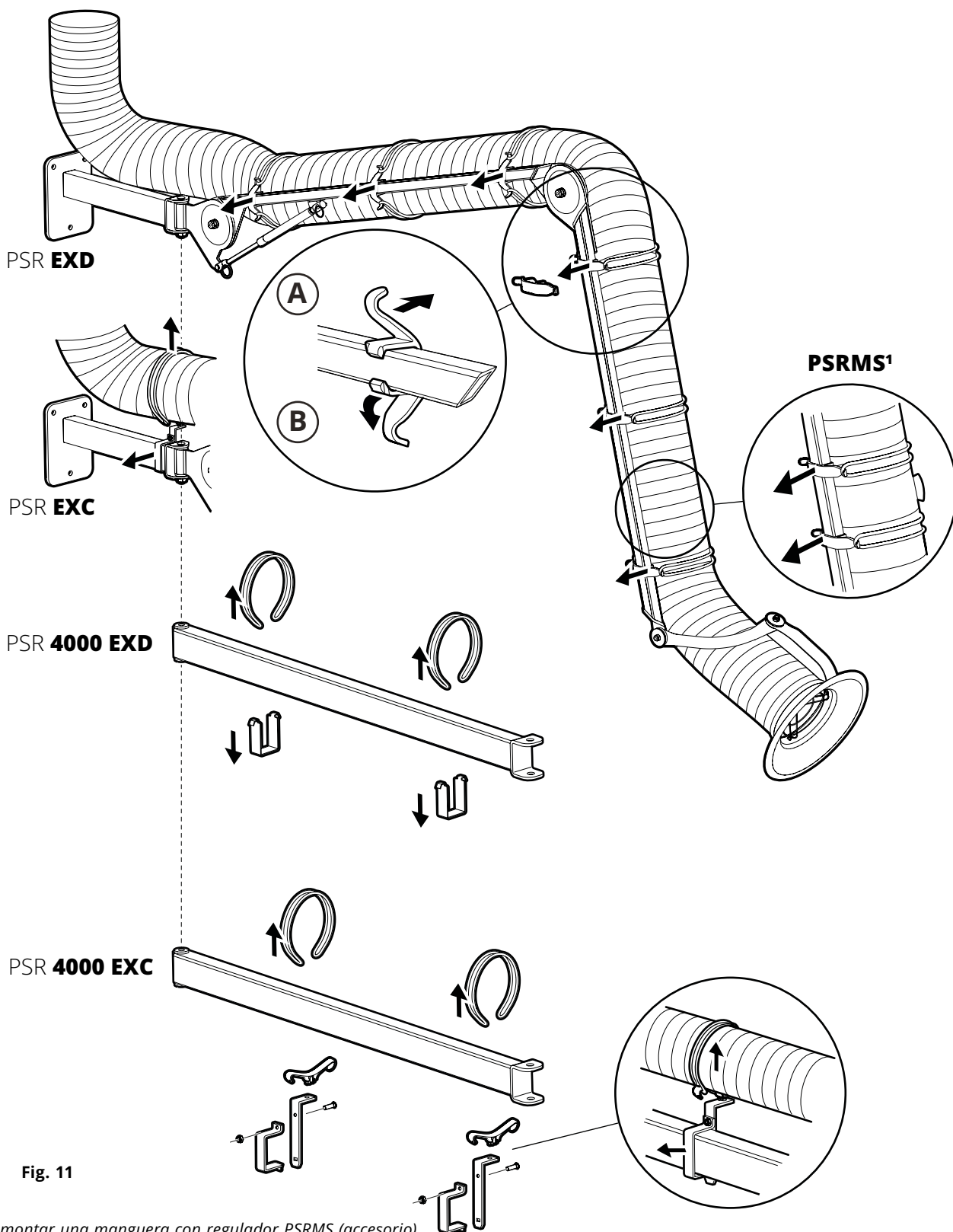


Fig. 11

¹ Al montar una manguera con regulador PSRMS (accesorio).

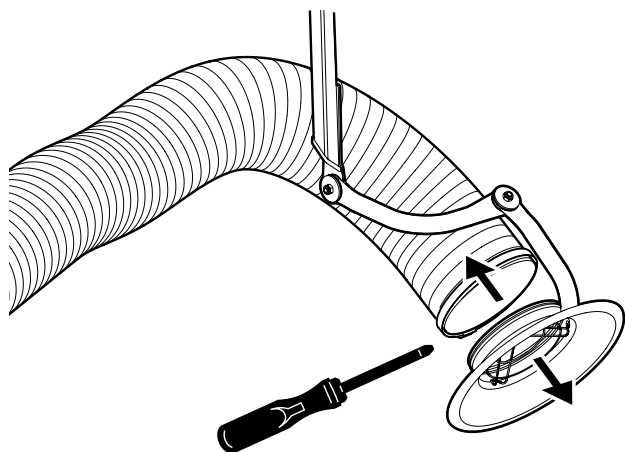


Fig. 12

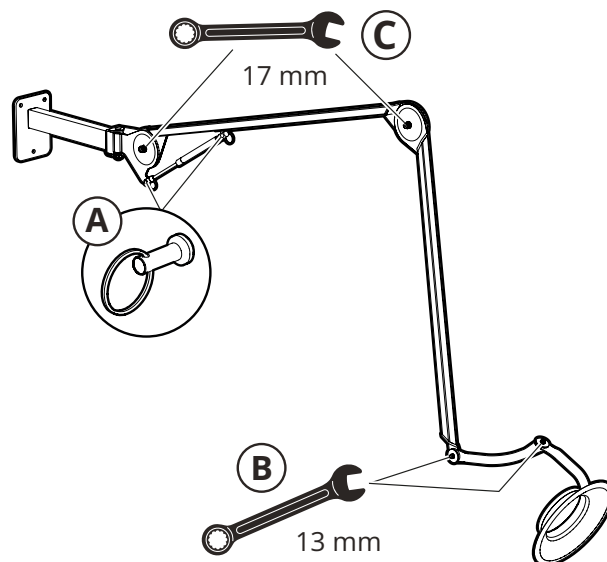


Fig. 13

PSR 2000/3000

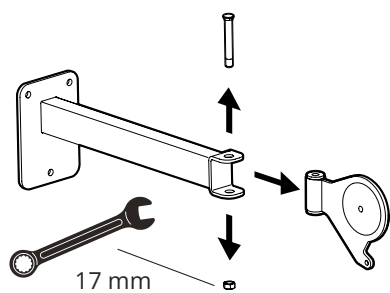
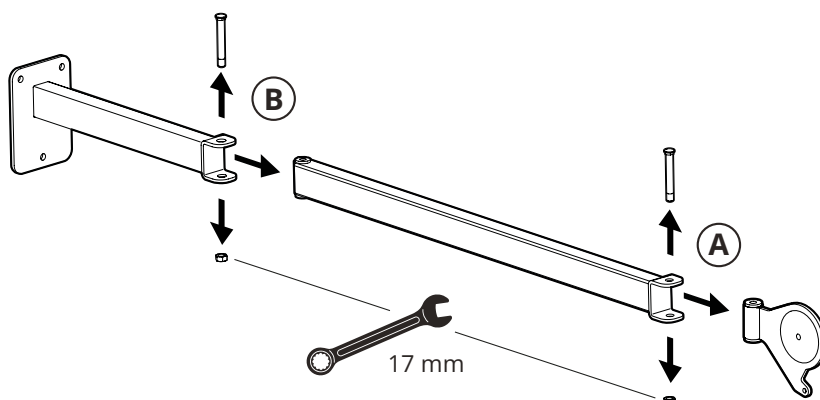


Fig. 14

PSR 4000



9 Parada

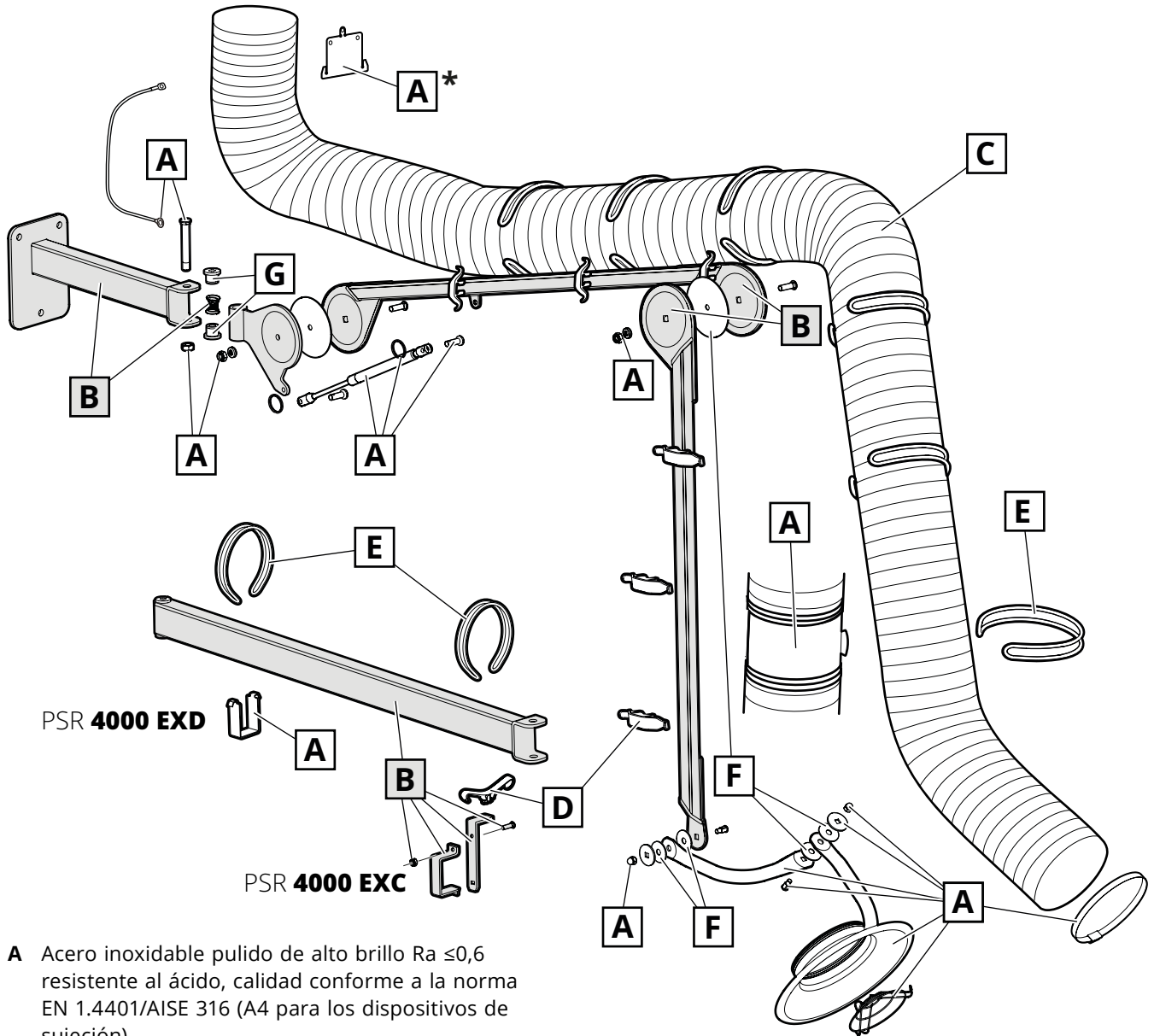
9.1 Parada definitiva/ desmontaje/desguace

La parada definitiva y el desmontaje del producto solo los debe llevar a cabo personal cualificado con equipo de protección individual. La manipulación y eliminación adecuadas de los distintos materiales debe cumplir los requisitos jurídicos aplicables.

Si le surge alguna pregunta sobre cada tipo de residuo, póngase en contacto con FUMEX.

10 Información técnica

10.1 Especificaciones del material



- A** Acero inoxidable pulido de alto brillo Ra ≤0,6 resistente al ácido, calidad conforme a la norma EN 1.4401/AISE 316 (A4 para los dispositivos de sujeción).
- B** Acero inoxidable electropulido, calidad conforme a la norma EN 1.4301/AISE 304 (A2 para los dispositivos de sujeción).
- C** **PSR EXC**
Manguera conductora de PE con espiral de acero R<10⁴ Ω

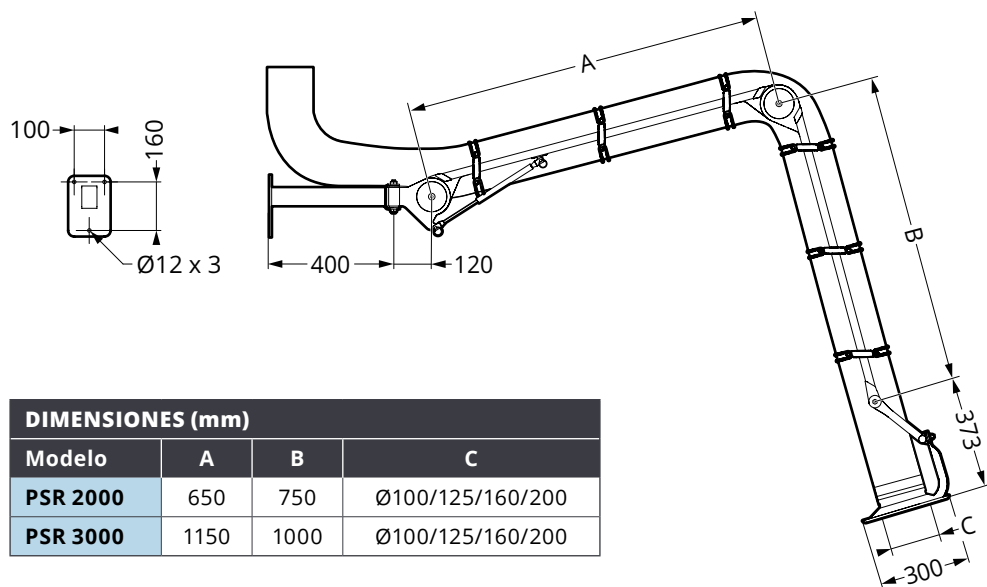
PSR EXD
Manguera permanente antiestática de PU con espiral de acero inoxidable, R<10⁹ Ω. Resistente a la hidrólisis y a los microbios, no tóxico, y aprobado para alimentos de conformidad con el Reglamento de la CE n.º 1935/2004 y el Reglamento n.º 10/2011, norma 21 de la FDA CFR 177.2600 y 178.2010.

- D** PP (FDA)
- E** EPDM (FDA)
- F** PA6 (FDA)
- G** TPU (FDA)

* Solo se aplica al PSR EXD.

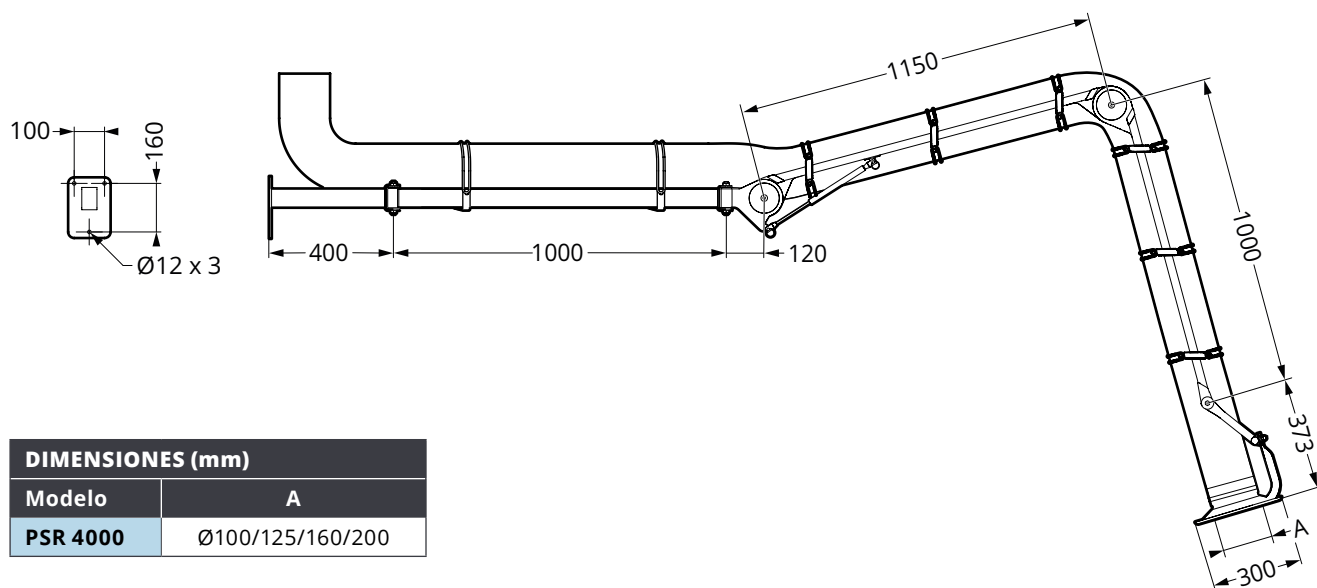
10.2 Plano de dimensiones

PSR 2000/3000



DIMENSIONES (mm)			
Modelo	A	B	C
PSR 2000	650	750	Ø100/125/160/200
PSR 3000	1150	1000	Ø100/125/160/200

PSR 4000



DIMENSIONES (mm)	
Modelo	A
PSR 4000	Ø100/125/160/200

10.3 Datos técnicos

10.3.1 Aspectos generales

Material:..... Consulte el apartado

10.1 Especificaciones del material

Dimensiones: Consulte el apartado

10.2 Plano de dimensiones

Límites de temperatura

Temperatura de funcionamiento: ... De 5 °C a 60 °C

Temperatura ambiente: De 10 °C a 40 °C

Temperatura de transporte
y almacenamiento:..... De -25 °C a 60 °C

Diseño

PSR EXC/EXD	2000	3000	4000
-------------------	-------------	-------------	-------------

Longitud (mm):	2293	3043	4043
----------------------	------	------	------

Peso * (kg):	11,4	12,5	18,4
--------------------	------	------	------

* *Manguera no incluida.*

10.3.2 Manguera

PSR EXC

Propiedades: Consulte el apartado

10.1 Especificaciones del material

Rango de temperatura: De -40 °C a +60 °C

PSR EXD

Propiedades: Consulte el apartado

10.1 Especificaciones del material

Rango de temperatura: De -40 °C a +100 °C

10.3.3 Marcado EX

Marcado:.....	Gases	Polvo
---------------	--------------	--------------

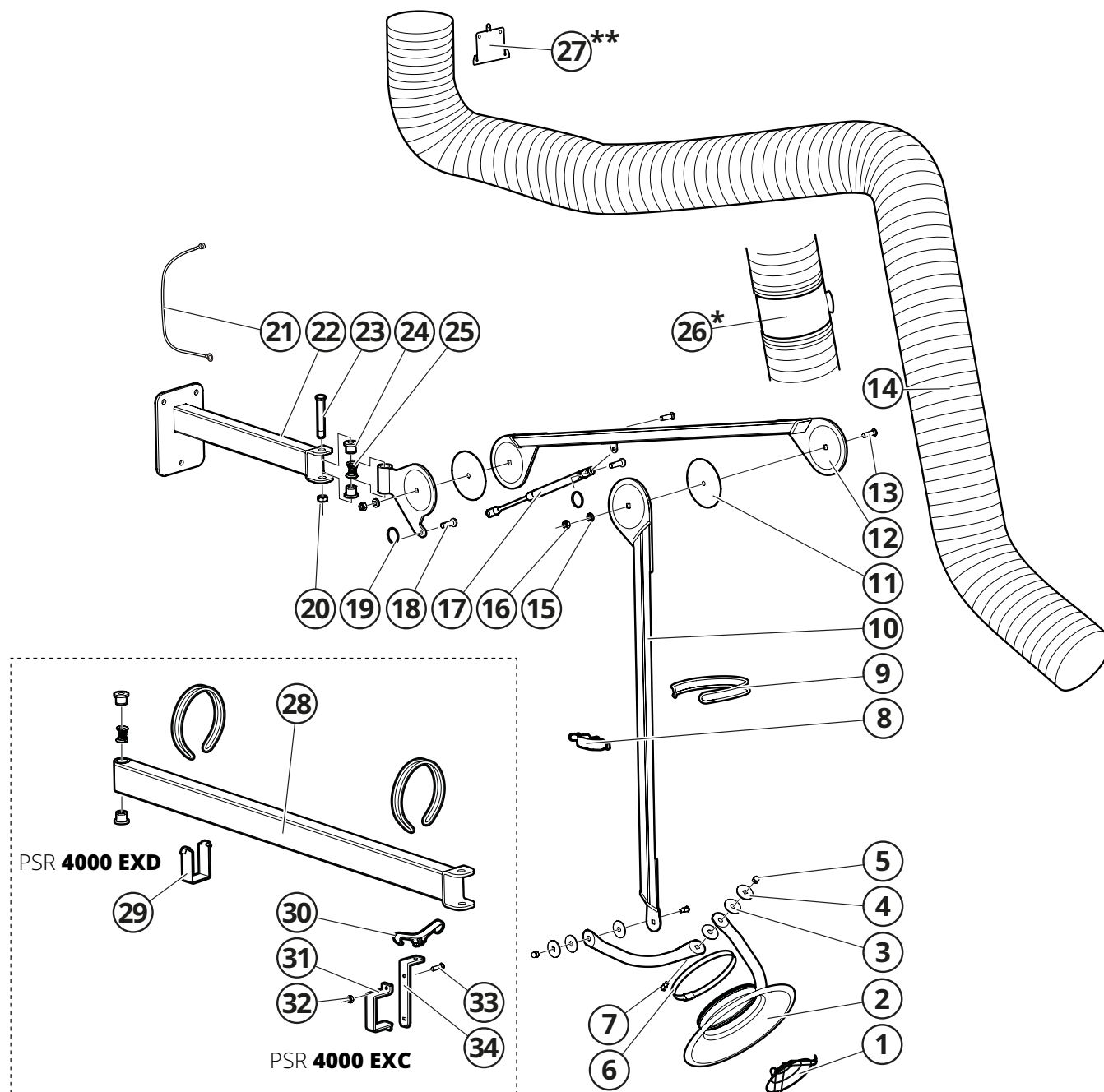
Concepto de protección:...	Ex h	Ex h
----------------------------	------	------

Grupos:	IIC	IIC
---------------	-----	-----

Clase de temperatura:	T6	T75 °C
-----------------------------	----	--------

Nivel de protección:.....	Gb	Db
---------------------------	----	----

10.4 Esquema ampliado



* Accesorios Regulador PSRMS.

** Solo se aplica al PSR EXD.

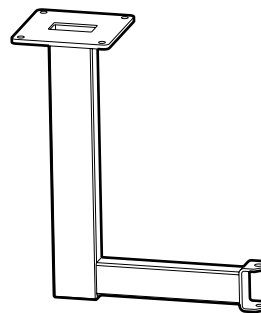
11 Accesorios

SOPORTE DE TECHO **PTA2**

Soporte de techo de acero inoxidable.

Longitudes:.....500/1000/1500 mm

Material:.....Acero inoxidable electropulido, calidad conforme
.....a la norma EN 1.4301/AISE 304

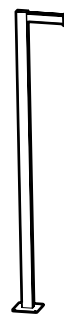


SOPORTE DE SUELO **PGA2**

Soporte de suelo de acero inoxidable.

Longitud:.....2200 mm

Material:.....Acero inoxidable electropulido, calidad conforme
.....a la norma EN 1.4301/AISE 304

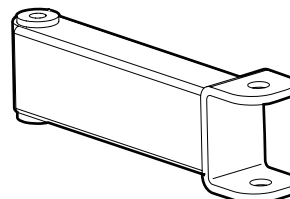


ESLABÓN GIRATORIO **PLA2***

Eslabón de extensión de acero inoxidable para un radio de trabajo adicional de 180°.

Longitud:.....220 mm

Material:.....Acero inoxidable electropulido, calidad conforme
.....a la norma EN 1.4301/AISE 304



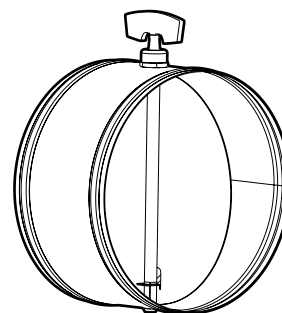
* Solo se aplica al PSR EXD.

REGULADOR **PSRMS****

Regulador manual de acero inoxidable resistente a los ácidos. Fácil de montar/desmontar para una limpieza rápida y sencilla.

Dimensiones: ..Ø100/125/160/200 mm

Material:.....Acero inoxidable pulido de alto brillo Ra 0.6±0.2
.....resistente al ácido, calidad conforme a la norma
.....EN 1.4401/AISE 316



** La compuerta debe instalarse en fábrica para garantizar el funcionamiento de la puesta a tierra. Solo se puede pedir junto con una nueva extractore locale PSR, alternativamente montada en una manguera.