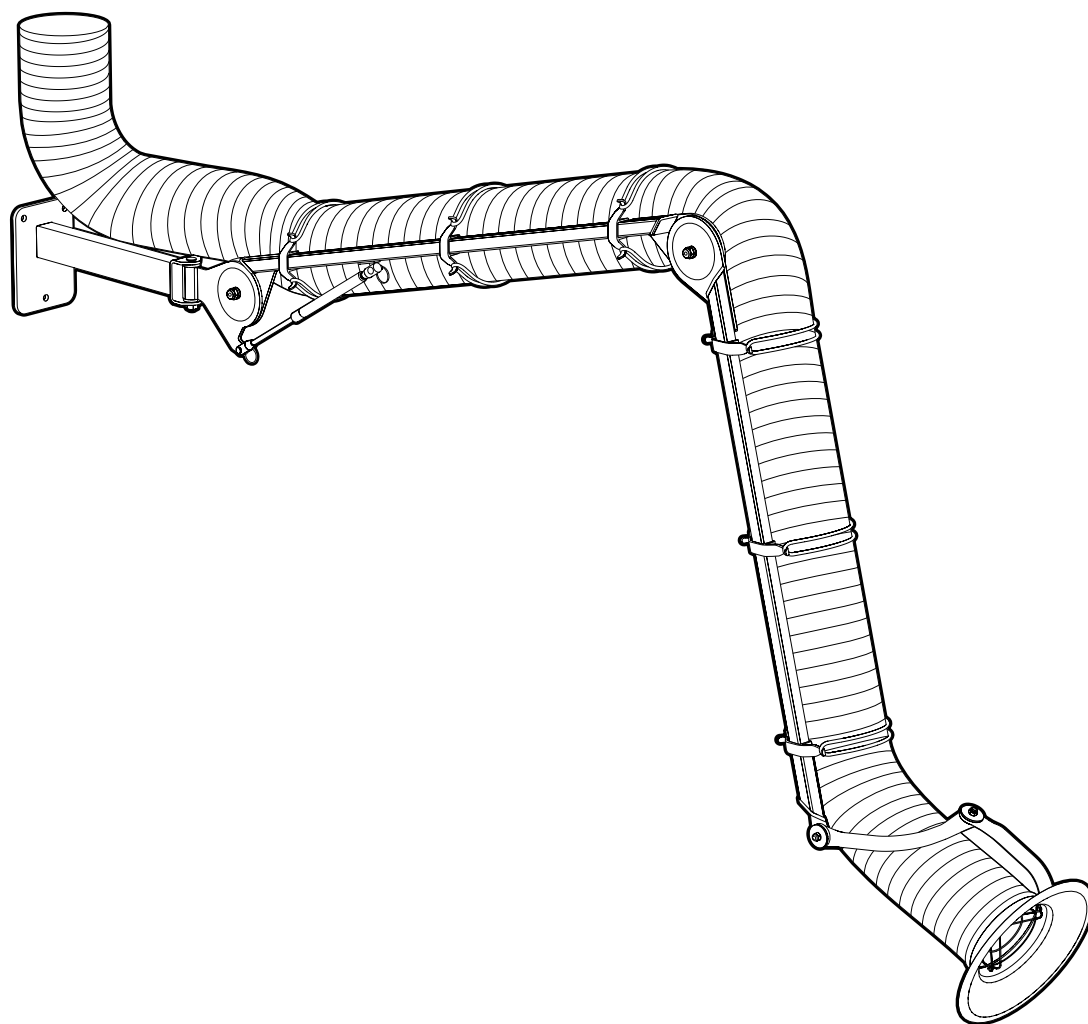




# PSR



# INHALT

<b>1 Einleitung</b>	<b>3</b>	<b>6 Betrieb</b>	<b>12</b>
1.1 Handbuch	3		
1.2 Gewährleistung	3	<b>7 Fehlersuche</b>	<b>13</b>
1.3 Hersteller	3	7.1 Fehlersuche und -behebung	13
<b>2 Sicherheit</b>	<b>4</b>	<b>8 Wartung</b>	<b>13</b>
2.1 Allgemeines	4	8.1 Reinigung	13
2.2 Warnstufen (am Produkt)	4	8.1.1 Trockenreinigung	13
2.3 Sicherheitsschilder	4	8.1.2 Nassreinigung	13
2.4 Schutzausrüstung	4	8.2 Wartungsplan	13
2.5 Allgemeine Warnhinweise und Informationen	4	8.3 Einstellung der Friktionsgelenke	14
		8.4 Demontage	14
<b>3 Produktbeschreibung</b>	<b>5</b>	<b>9 Außerbetriebnahme</b>	<b>15</b>
3.1 Seriennummer und Produktbezeichnung	5	9.1 Endgültige Außerbetriebnahme/ Demontage/Entsorgung	15
3.2 Aufkleber und Sicherheitsschilder	5		
3.3 Einsatzbereich	6	<b>10 Technische Informationen</b>	<b>16</b>
3.4 Konstruktion	6	10.1 Materialspezifikation	16
3.5 Funktion	6	10.2 Maßzeichnung	17
		10.3 Technische Daten	18
<b>4 Vorbereitung auf die Inbetriebnahme</b>	<b>7</b>	10.3.1 Allgemeines	18
4.1 Transport und Lagerung	7	10.3.2 Schlauch	18
4.2 Montage und Installation	7	10.3.3 EX-Kennzeichnung	18
4.2.1 Auspacken	7	10.4 Explosionszeichnung	19
4.2.2 Installation	7		
<b>5 Inbetriebnahme</b>	<b>12</b>	<b>11 Zubehör</b>	<b>20</b>
5.1 Einschalten	12		

## Vorwort

Als führender Hersteller im Bereich der Entlüftungstechnik am Arbeitsplatz ist FUMEX auf Absaugung, Ventilatoren und Filter für alle erdenklichen Einsatzbereiche und Umfänge spezialisiert. Das Unternehmen strebt eine Arbeitsumgebung an, deren Luft frei von Schadstoffen ist.

Unsere Produkte werden nach modernsten Verfahren hergestellt und durchlaufen umfassende Qualitätskontrollen. Selbstverständlich erfüllen sie alle geltenden Sicherheits- und Umweltafordernungen.

Wenden Sie sich bei Fragen zu unseren Produkten bitte an Ihren Händler oder die Vertriebsabteilung von FUMEX.

# 1 Einleitung

## 1.1 Handbuch

Lesen Sie vor Verwendung des Produkts dieses Handbuch, damit Sie über die notwendigen Kenntnisse verfügen.

Die Informationen in diesem Handbuch sollen Installation, Betrieb, Wartung, Fehlerbehebung und Reparatur des Produkts erleichtern. Außerdem soll das Handbuch dem Benutzer ein technisches Verständnis vermitteln und ihn über grundlegende Sicherheitshinweise informieren, um die Gefahren in Verbindung mit den Arbeiten am und mit dem Produkt zu minimieren sowie seine Lebensdauer zu erhöhen.

Das Handbuch ist als Bestandteil des Produkts zu betrachten und muss stets in Produktnähe vorhanden sein.

In diesem Handbuch werden folgende Symbole verwendet:



Sicherheitsvorschriften in Bezug auf Mensch und/oder Produkt, die grundsätzlich zu befolgen sind. Hier besteht Lebensgefahr oder die Gefahr von Personen- und Sachschäden.



Empfehlungen mit wichtigen Informationen für ein optimal funktionierendes Produkt.

## 1.2 Gewährleistung

Die Gewährleistung gilt unter der Bedingung, dass am Produkt keinerlei Änderungen oder Umbauten ohne die vorherige Zustimmung von Fumex vorgenommen werden. Dies gilt auch für verwendete Ersatzteile, die nicht den Vorgaben des Herstellers entsprechen.

## 1.3 Hersteller

FUMEX AB  
Tfn: +46 910-361 80  
E-Mail: info@fumex.se

Verkstadsvägen 2  
931 61 Skellefteå  
Schweden


## 2 Sicherheit


### 2.1 Allgemeines


Das Produkt ist sicher im Gebrauch und so konzipiert, dass potenzielle Gefahren minimiert werden. Dennoch kann eine unsachgemäße oder falsche Anwendung eine Verletzungsgefahr für den Anwender und eine Beschädigungsgefahr für das Produkt mit sich bringen. Aus diesem Grund muss der Anwender mit den Sicherheitsdetails des Produkts vertraut und in seinem Umgang geschult sein.

### 2.2 Warnstufen (am Produkt)

Die Sicherheitsschilder an Produkten von Fumex verwenden Farben und Signalwörter gemäß ISO 3864-2.

 **GEFAHR** **Rot (GEFAHR):** bezeichnet eine Gefährdung mit einem hohen Risikograd, die, wenn sie nicht vermieden wird, den Tod oder eine schwere Verletzung zur Folge hat.

 **WARNUNG** **Orange (WARNUNG):** bezeichnet eine Gefährdung mit einem mittleren Risikograd, die, wenn sie nicht vermieden wird, den Tod oder eine schwere Verletzung zur Folge haben kann.

 **VORSICHT** **Gelb (VORSICHT):** bezeichnet eine Gefährdung mit einem niedrigen Risikograd, die, wenn sie nicht vermieden wird, eine geringfügige oder mäßige Verletzung zur Folge haben kann.

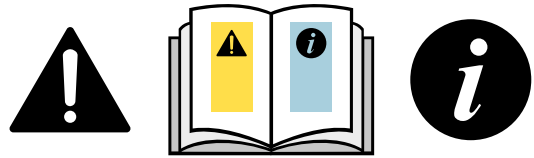
### 2.3 Sicherheitsschilder

Siehe **3.2 Aufkleber und Sicherheitsschilder**.

### 2.4 Schutzausrüstung

Da der Absaugarme geerdet ist, kann es bei Berührung zu einer elektrostatischen Entladung kommen.

Personen können sich direkt (durch Reibung an Kleidung und Schuhen) oder durch elektrostatische Induktion (bei Nähe zu stark aufgeladenen Gegenständen) statisch aufladen. Es kann zur Aufladung kommen, wenn eine Person über einen Fußboden mit hohem Widerstand läuft. Dies lässt sich in der Regel mit Bodenbelägen mit einem Widerstand von unter 100 MΩ sowie durch Verwenden von ableitfähigen Schuhen verhindern.



### 2.5 Allgemeine Warnhinweise und Informationen



Das Produkt darf nicht verändert werden.

Das Produkt darf ausschließlich in technisch einwandfreiem Zustand und zu dem in Abschnitt **3.3 Einsatzbereich** genannten Zweck zum Einsatz kommen. Fehler bzw. Defekte, die zu verminderter Sicherheit führen können, sind umgehend zu beseitigen bzw. zu beheben.

Bewegliche Teile des Produktes stellen immer ein hohes Gefahrenpotenzial dar (z. B. Schnitt-, Quetsch- bzw. Belastungsspunkte).

Das Produkt ist nicht zum Absaugen von nichtleitendem Staub mit einer MZE\* unter 4 mJ geeignet. (\* MZE = Mindestzündenergie)

Das Produkt darf nicht in Umgebungen mit Stoffen verwendet werden, welche seine Materialien angreifen bzw. mit ihnen reagieren, siehe **10.3 Technische Daten**.

An den entsprechenden Erdungspunkt muss ein Erdungskabel angeschlossen werden.

Der Widerstand des Erdungskabels darf nicht mehr als 10 Ω betragen.

Bei Wartungsarbeiten mit Staubkontakt muss persönliche Schutzausrüstung wie Schutzbrille, Atemschutz und Schutzhandschuhe getragen werden.



Das Produkt darf ausschließlich von Personal bedient werden, welches mit dem Produkt und dessen Verwendung gut vertraut ist.

Hinweis: Der Anlageninhaber haftet für die Einstufung und Zoneneinteilung des Arbeitsplatzes.

Die Entsorgung des Abfalls hat gemäß geltender landesspezifischer Gesetzgebung zu erfolgen.

## 3 Produktbeschreibung

### 3.1 Seriennummer und Produktbezeichnung

Siehe Typenschild am Produkt.

### 3.2 Aufkleber und Sicherheitsschilder



Fehlende oder unleserlich gewordene Sicherheitsschilder müssen vor dem Einsatz des Produkts ausgetauscht werden.

Gemäß Fig. 1.

1. Logo
2. Typenschild
3. Sicherheitsschild

1 **FUMEX**

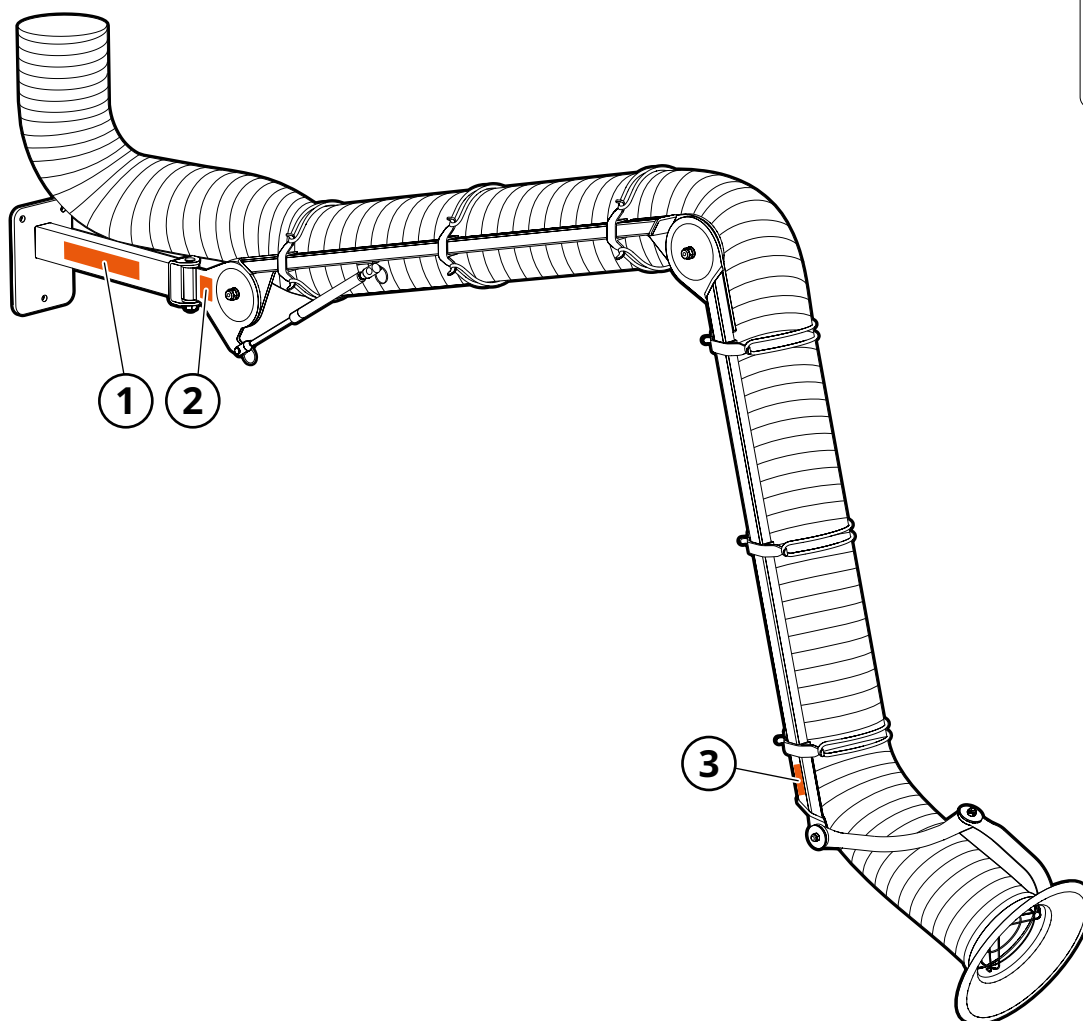
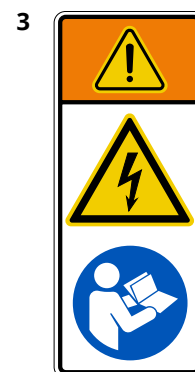
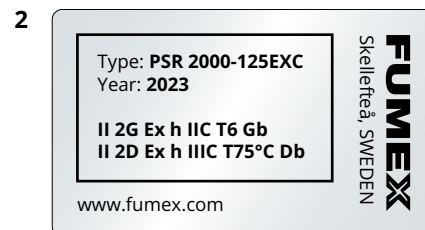


Fig. 1

### 3.3 Einsatzbereich



Das Produkt weist keine eigene potenzielle Zündquelle auf und fällt daher nicht unter die ATEX-Richtlinie 2014/34/EU.

Der Absaugarm PSR EXC/EXD ist für den sicheren Einsatz beim Absaugen von Gas und Staub in explosionsgefährdeten Umgebungen konzipiert.

Das Produkt erfüllt die Anforderungen der ATEX-Richtlinie für die Gerätekategorie 2 für Gas und Staub und ist für den Einsatz in den Zonen 1 und 21 sowie 2 und 22 geeignet.

### 3.4 Konstruktion

Siehe Fig. 2.

- |                      |  |
|----------------------|--|
| 1. Haube             | 8. Gasfeder                            |
| 2. Haubengelenk      | 9. Oberes Gelenk                       |
| 3. Schlauchhalterung | 10. Wandhalterung                      |
| 4. Schlauch          | 11. Horizontaler Tragarm <sup>1</sup>  |
| 5. Unterer Tragarm   | 12. Schlauchhalterung EXD <sup>1</sup> |
| 6. Unterer Gelenk    | 13. Schlauchhalterung EXC <sup>1</sup> |
| 7. Oberer Tragarm    |  |

<sup>1</sup> Gilt ausschließlich für PSR 4000.

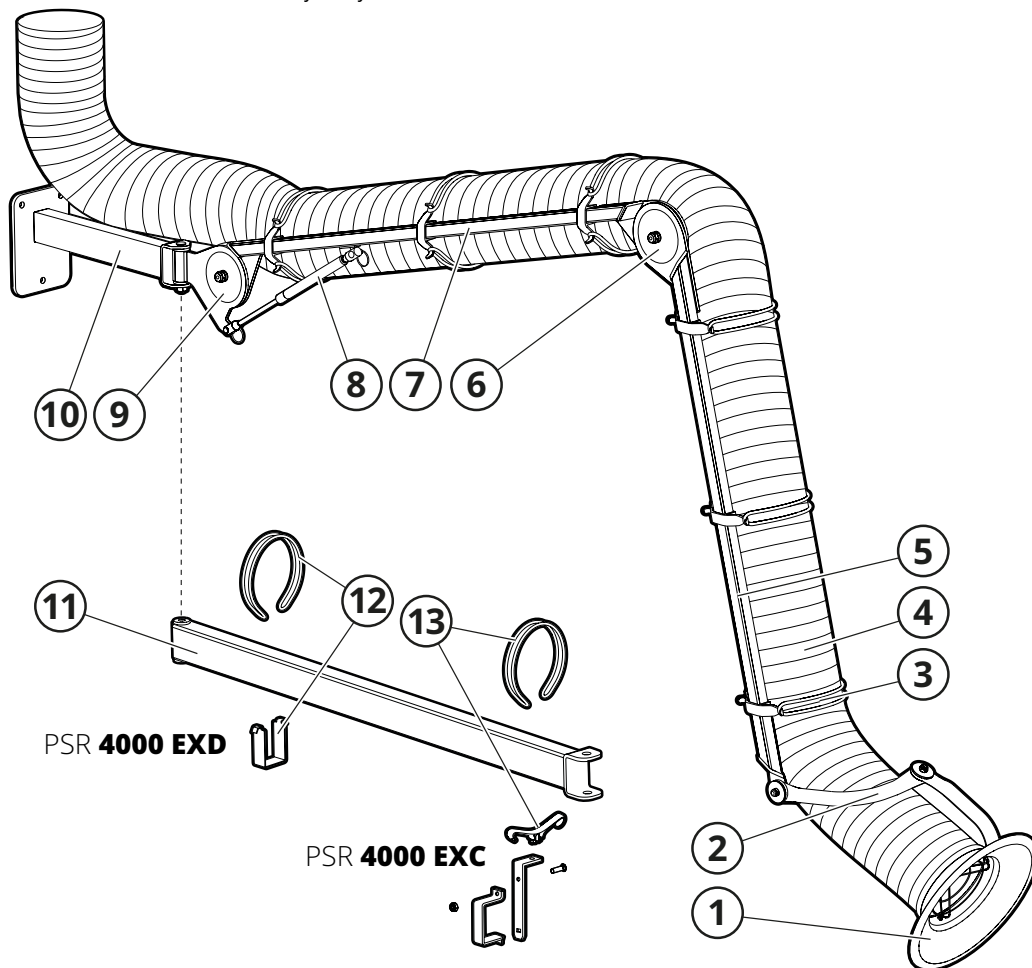


Fig. 2

### 3.5 Funktion

Der Punktabsauger wird standardmäßig an einer Wandhalterung montiert (10, Fig. 2) und hat außenseitig angebrachte Tragarme (5, 7). Am oberen Gelenk (9) befindet sich eine Gasfeder (8), die das Eigengewicht des Arms ausgleicht. Der Armwiderstand wird am jeweiligen Gelenk geregelt (6, 9). Die Haube (1) ist für maximale Saugleistung ausgelegt und ideal zum Absaugen von Gas und Staub geeignet. Das Haubengelenk (2) lässt sich um 180+180° justieren. Der Schlauch (4) ist über die Fumex Q-MaiDTM Schlauchhalterung (3) am Arm angebracht.

Bei PSR EXC und PSR EXD unterscheidet sich der Schlauch in Bezug auf den Einsatzbereich leicht. Der Schlauch für PSR EXC ist für die Aufnahme von Gas optimiert und der Schlauch für PSR EXD für die Aufnahme von Staub. Die vollständige Materialspezifikation entnehmen Sie Kapitel 10 Technische Informationen.

Weitere Spezialschläuche sind auf Anfrage lieferbar – wenden Sie sich hierfür bitte an Fumex.

An Zubehör sind u. a. Drosselklappen sowie Decken- und Bodenhalterungen erhältlich. Siehe Kapitel 11 Zubehör.

## 4 Vorbereitung auf die Inbetriebnahme

### 4.1 Transport und Lagerung



Das Produkt und seine Teile sind vor Regen, Schnee, aggressiver Atmosphäre und sonstigen schädlichen Einflüssen zu schützen.

### 4.2 Montage und Installation

Bei der Montage sind landesspezifische Vorschriften und Verordnungen jederzeit einzuhalten.

#### 4.2.1 Auspacken

1. Das Produkt auspacken.
2. Auf Schäden und fehlende Teile prüfen. Wenn Sie diesbezüglich etwas feststellen, bitte den Spediteur und Ihre Fumex Vertretung vor Ort kontaktieren.
3. Das Verpackungsmaterial gemäß den vor Ort geltenden Recyclingvorschriften entsorgen.

#### 4.2.2 Installation

Bei der Lieferung ist der Absaugarm teilmontiert. Den Absaugarm gemäß der dargestellten Vorgehensweise montieren und installieren, siehe **Fig. 3** bis **Fig. 9**.

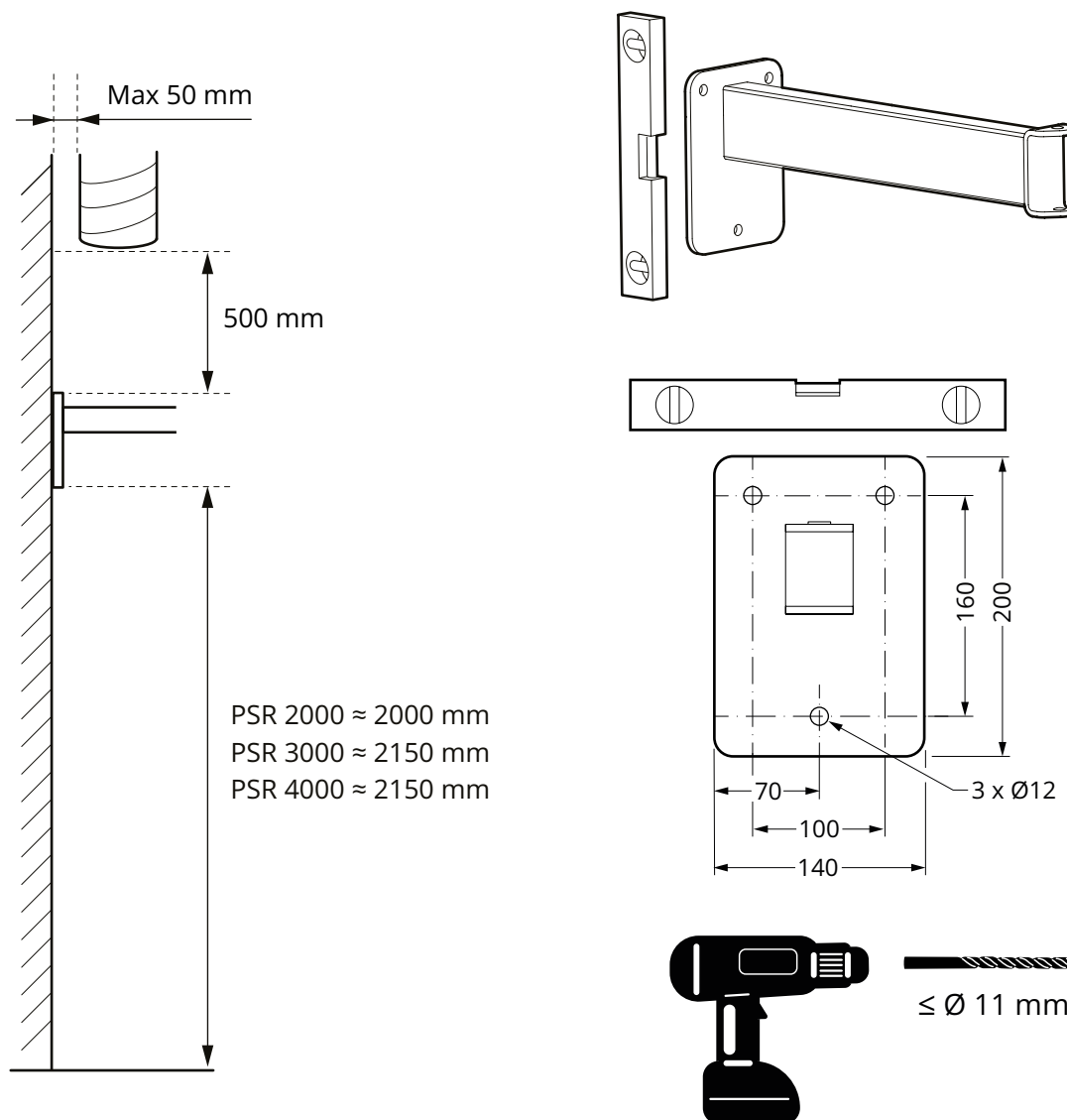
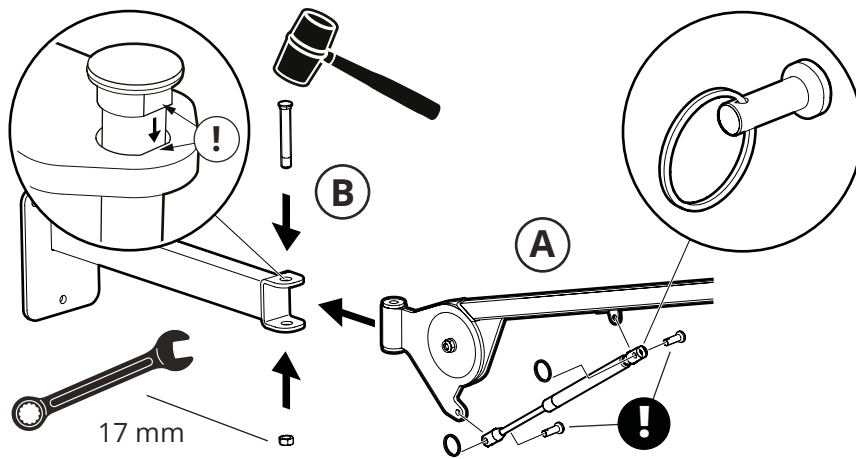


Fig. 3

PSR 2000/3000



PSR 4000

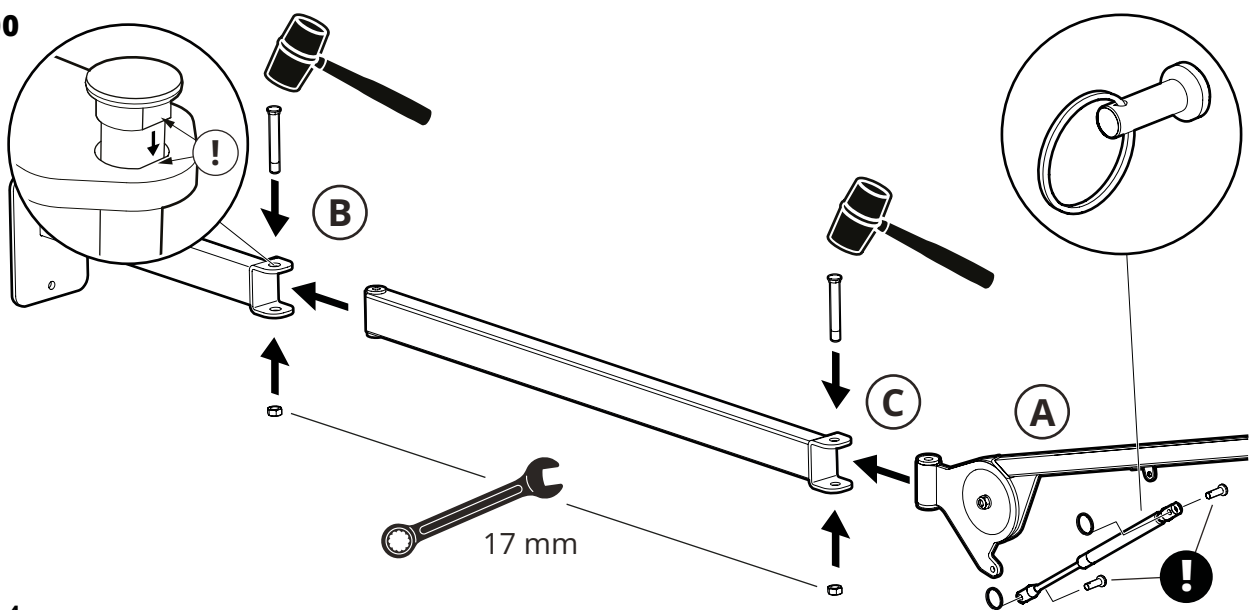


Fig. 4

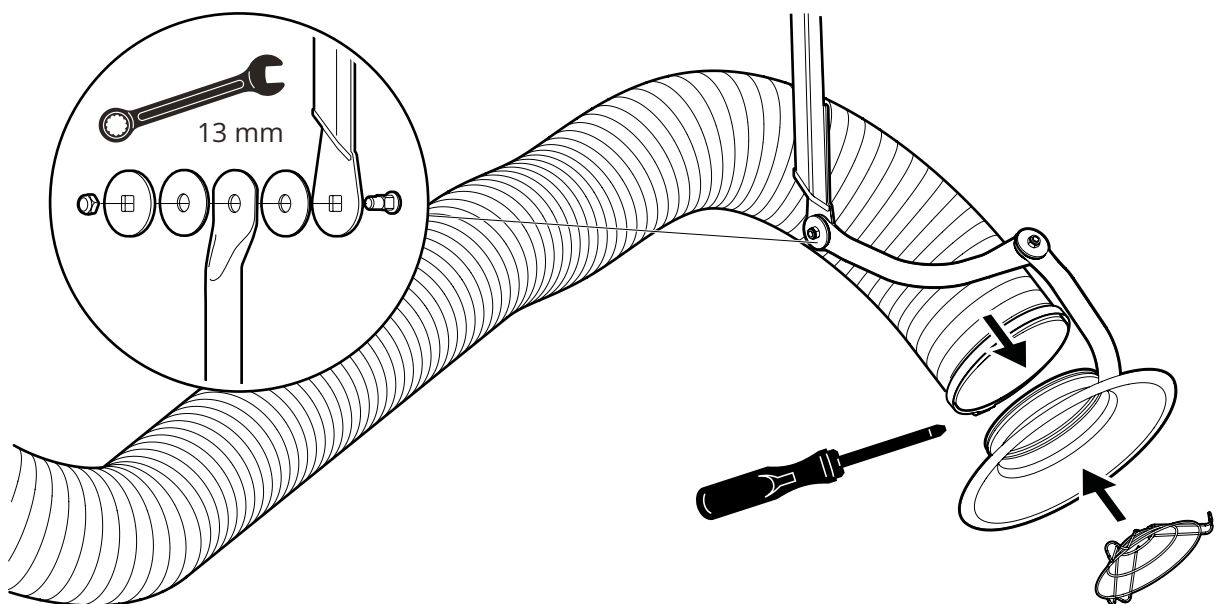
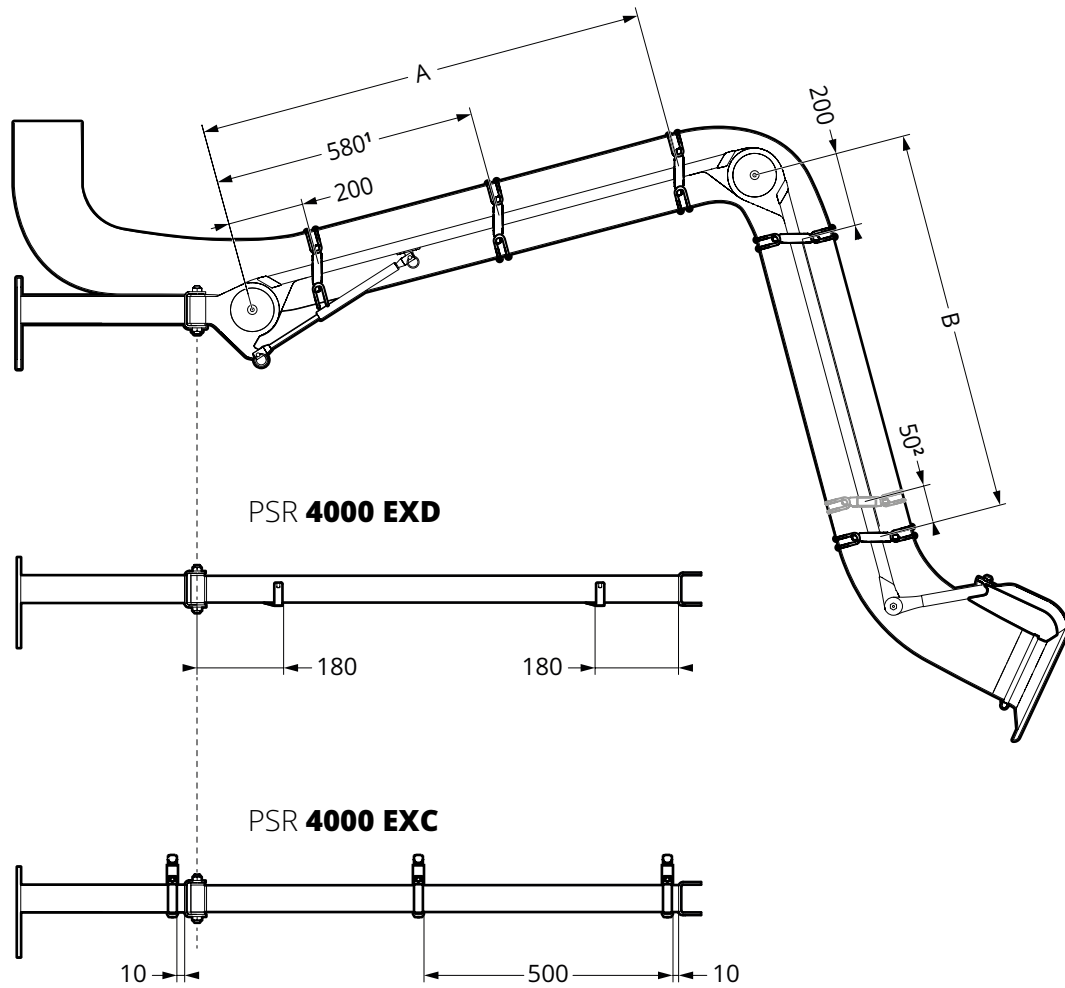


Fig. 5



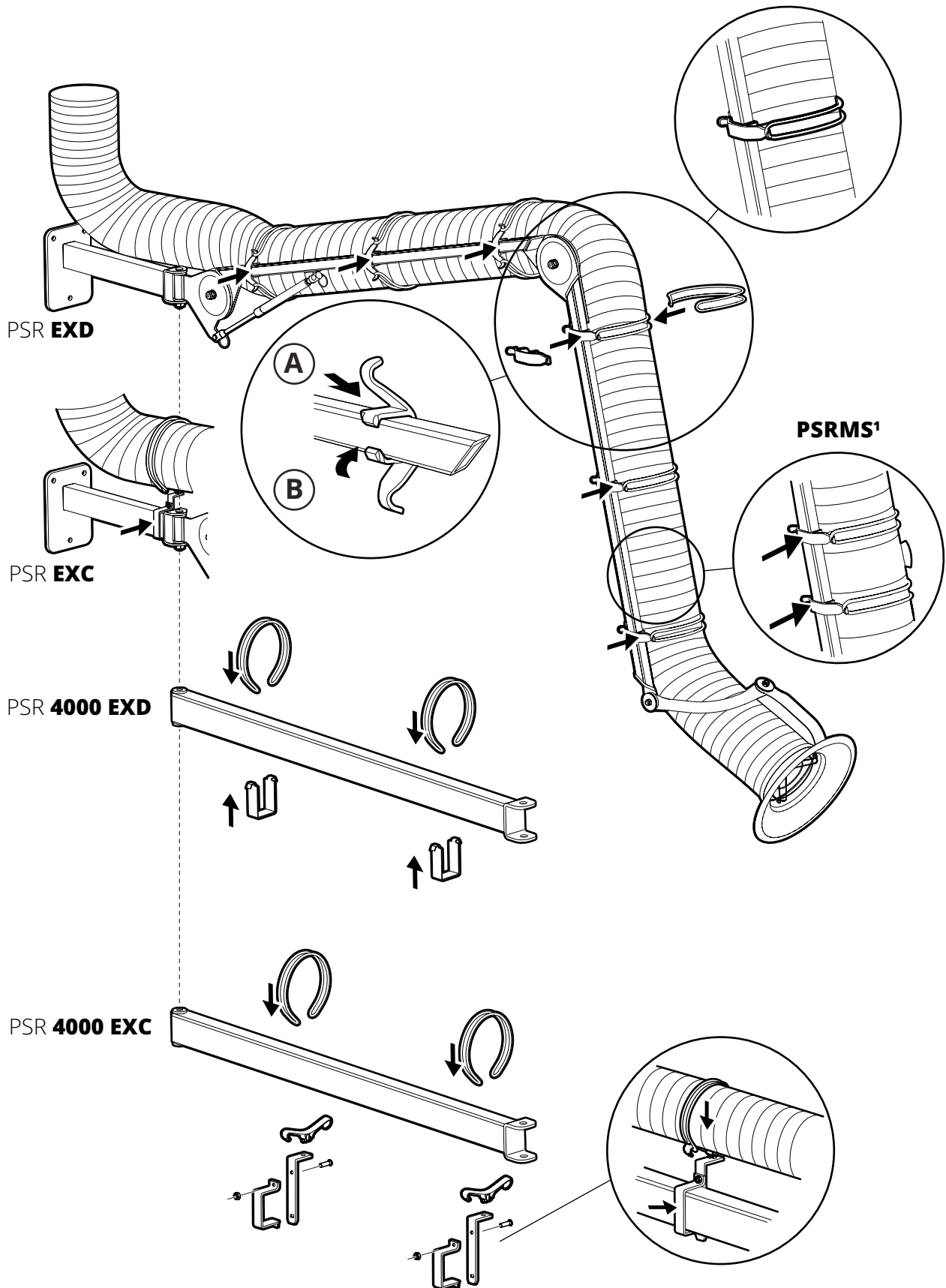


Modell	Abmessungen (mm)	
	A	B
PSR 2000	460	580
PSR 3000	960	860
PSR 4000	960	860

<sup>1</sup> Gilt für PSR 3000/4000

<sup>2</sup> Gilt ausschließlich bei der Schlauchmontage mit Drosselklappe PSRMS (Zubehör).

Fig. 6



<sup>1</sup> Bei der Schlauchmontage mit Drosselklappe PSRMS (Zubehör).

Fig. 7

PSR **EXD**

PSR **EXC**

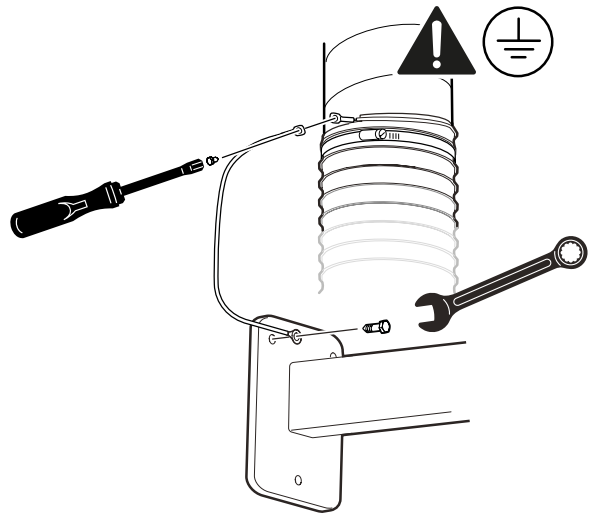
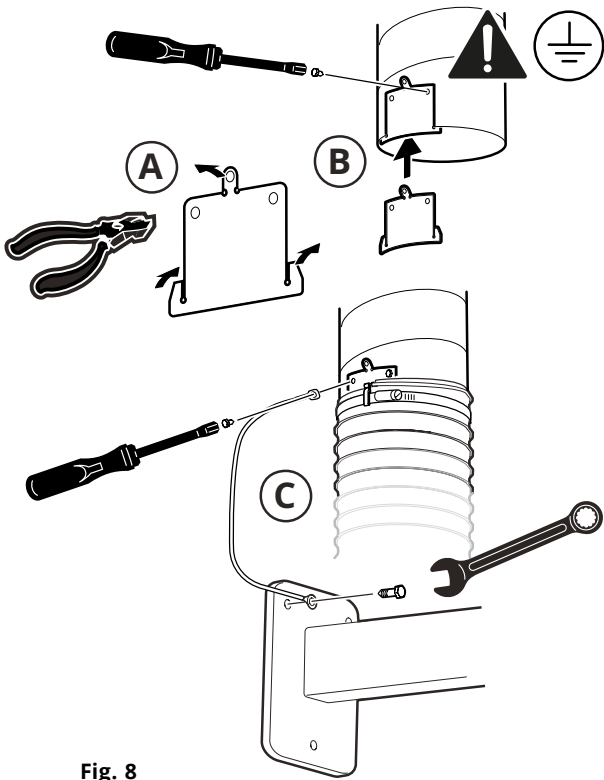


Fig. 8

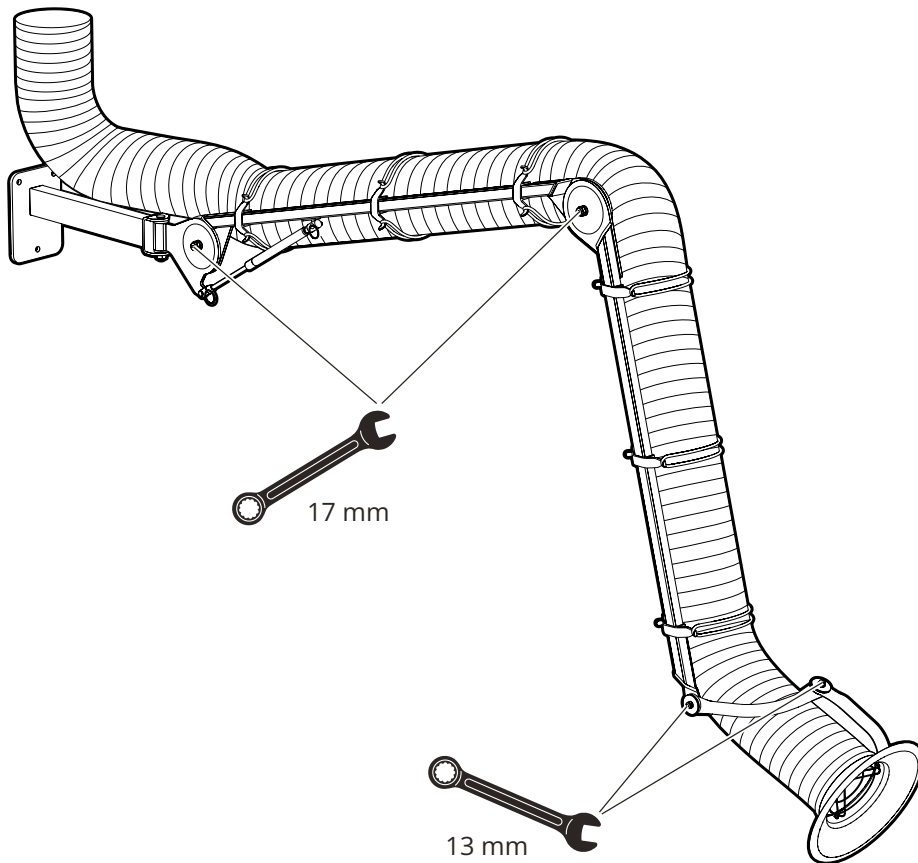


Fig. 9

## 5 Inbetriebnahme

### 5.1 Einschalten



Die Widerstandsmessung erfolgt an der Absaugdüse mit abgetrenntem Schlauch.

1. Sicherstellen, dass alle Gelenke für die richtige Reibung eingestellt sind.
2. Sicherstellen, dass sich keine Fremdkörper in den Saugkanälen befinden. Eventuell vorhandene Fremdkörper sofort entfernen.
3. Den Widerstand des Schlauchs mit einem kalibrierten Ohmmeter messen, siehe 1, **Fig. 10**. Der Widerstand zwischen den Messpunkten (Erdungsebene/Schlauchende) muss kleiner als 1 MΩ sein.
4. Den Widerstand des Absaugarmes mit einem kalibrierten Ohmmeter messen, siehe 2, **Fig. 10**. Der Widerstand zwischen den Messpunkten (Erdungsebene/Haube) muss kleiner als 1 MΩ sein.

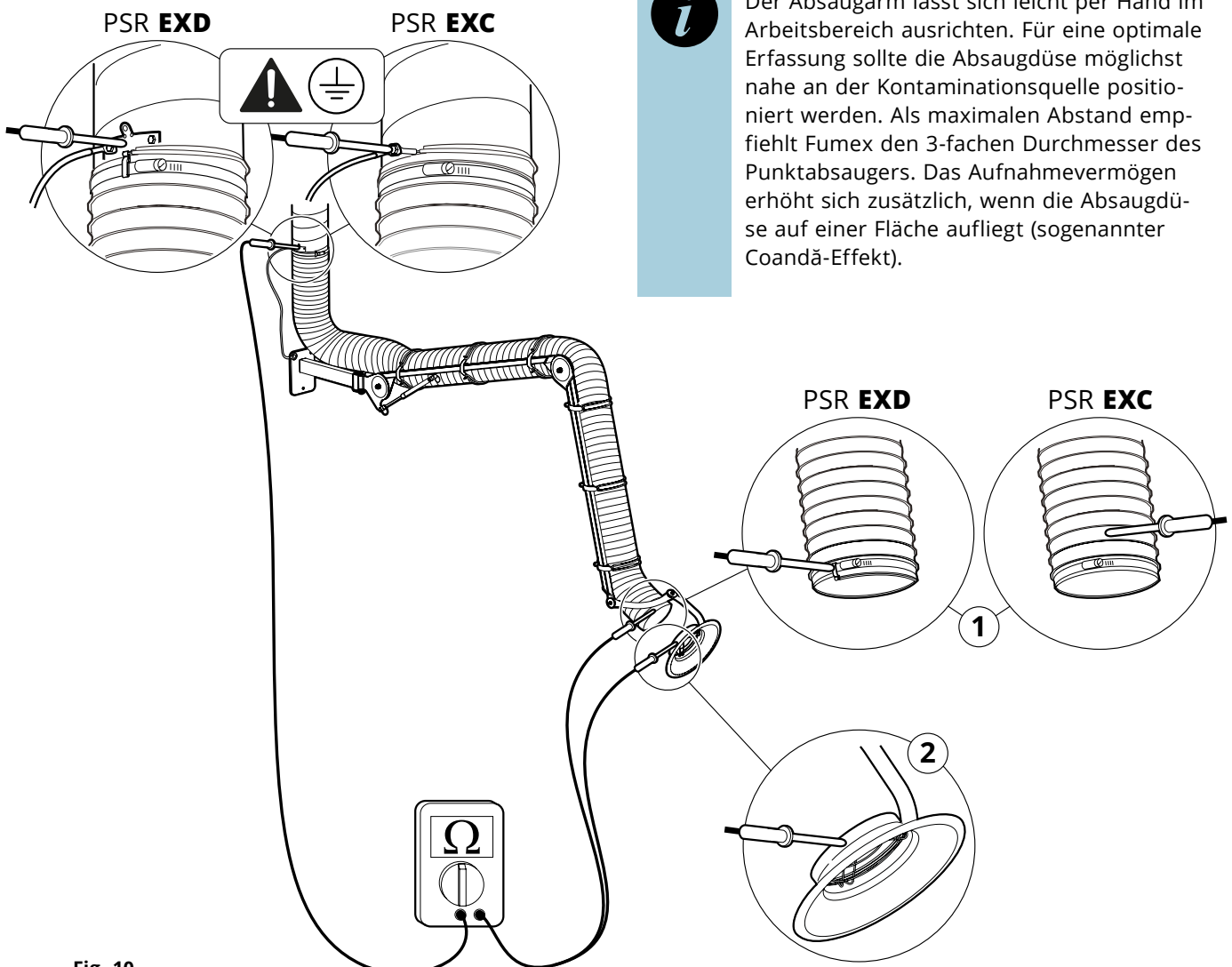


Fig. 10

## 6 Betrieb



Sicherstellen, dass eventuell elektrostatisch aufgeladene Gegenstände oder Personen nicht mit dem Gerät in Berührung kommen können.

Vor dem Absaugen verschiedener Stäube in Kombination ist zunächst sicherzustellen, dass das Gemisch selbst keine Zündgefahr darstellt, wie z. B. die Kombination aus Staub vom Eisenschleifen und Aluminiumstaub.

Das Aufladen von nichtleitendem Staub ist zu vermeiden.

Hygroskopischer Staub und möglicherweise anhaftender Staub ist zu vermeiden.

Bei Hybridgemischen mit Gas und Staub ist Vorsicht geboten, da diese gemeinsam leichter entzündlich sein können, als die Sicherheitsdaten der einströmenden Gase und Stäube vermuten lassen.



Der Absaugarm lässt sich leicht per Hand im Arbeitsbereich ausrichten. Für eine optimale Erfassung sollte die Absaugdüse möglichst nahe an der Kontaminationsquelle positioniert werden. Als maximalen Abstand empfiehlt Fumex den 3-fachen Durchmesser des Punktabsaugers. Das Aufnahmevermögen erhöht sich zusätzlich, wenn die Absaugdüse auf einer Fläche aufliegt (sogenannter Coandă-Effekt).

# 7 Fehlersuche

## 7.1 Fehlersuche und -behebung

Die Fehlersuchhilfe enthält Informationen zur leichteren Ermittlung von Fehlern, die sich leicht beheben lassen. Beachten Sie immer zuerst die Fehlersuchtafel, bevor Sie sich an FUMEX wenden.

FEHLERSUCHE UND -BEHEBUNG		
Symptom	Mögliche Ursache	Empfohlene Maßnahme
1. Der Absaugarm lässt sich nur schwer in die gewünschte Position bringen.	Die Reibung der Gelenke ist falsch justiert.	Widerstand regulieren.
	Die Friktionsgelenke weisen Verschleißerscheinungen auf.	Reibungsringe wechseln, an Händler wenden.
	Gasfeder beschädigt oder abgenutzt.	Die Gasfeder wechseln, an Händler wenden.

## 8 Wartung



Wir weisen ausdrücklich darauf hin, dass nur Original-Ersatzteile verwendet werden dürfen.

Alle beweglichen Teile müssen gesichert sein, damit es nicht zu unvorhergesehenen Bewegungen kommt.

### 8.1 Reinigung



Bei Staubablagerungen ist die Gefahr elektrostatischer Entladung von Personen oder Reinigungsgeräten zu beachten.

Die Reinigung muss zu einem Zeitpunkt erfolgen, an dem die Umgebung nicht explosionsgefährlich ist. Bei Staub mit einer MZE von unter 30 mJ muss das Personal ableitfähige Schuhe und Kleidung tragen.

Um Schäden zu vermeiden, das Produkt mit sauberen Tüchern reinigen, die mit neutralem Reinigungsmittel befeuchtet sind.

#### 8.1.1 Trockenreinigung

Das Produkt innen und außen mit dem Staubsauger reinigen und trocken abwischen.

### 8.1.2 Nassreinigung



Darauf achten, dass das Reinigungsmittel neutral ist und keines der Produktmaterialien angreift, siehe Materialspezifikation in Abschnitt 10.3 Technische Daten.

Das Gerät vor dem erneuten Gebrauch trocknen lassen.

### 8.2 Wartungsplan



Je nach Betriebsverhältnissen in den verschiedenen Anlagen können die Wartungsintervalle variieren. Daher wird empfohlen, dass der jeweilige Benutzer/Bediener das für seine Anlage geltende Intervall selbst festlegt.

Die Checkliste für die Wartung ist für eine normale Nutzung das Produkt/Anlage ausgelegt. Die empfohlenen Intervalle sind Richtwerte und gelten für die Zeit nach der Erstinbetriebnahme.

FUMEX empfiehlt folgenden Wartungsplan:

WARTUNGSPLAN				
Intervall	Punkt	Prüfgegenstand	Wartungsanweisungen	Datum
Bei Bedarf	1.1	Absaugarm	Von außen reinigen. Siehe Abschnitt 8.1 Reinigung	
	1.2		Die Friktionsgelenke auf den gewünschten Widerstand einstellen.	
Vierteljährlich	2.1	Erdung	Erdungskabel äußerlich auf sichtbare Schäden prüfen. Ggf. austauschen.	
Halbjährlich	3.1	Erdung	Den Erdungswiderstand mit einem Ohmmeter gemäß Punkt 4 in Abschnitt 5.1 Einschalten prüfen. Ggf. austauschen.	
	3.2	Absaugarme	Sicherstellen, dass die Befestigungen und Anschlüsse des Absaugarmes ordnungsgemäß vorgenommen wurden. Ggf. Abhilfe schaffen.	

### 8.3 Einstellung der Friktionsgelenke

Die Friktionsgelenke gemäß Fig. 9 justieren.

### 8.4 Demontage

Demontieren Sie den Punktabsauger gemäß der dargestellten Vorgehensweise, siehe Fig. 11 bis Fig. 14.

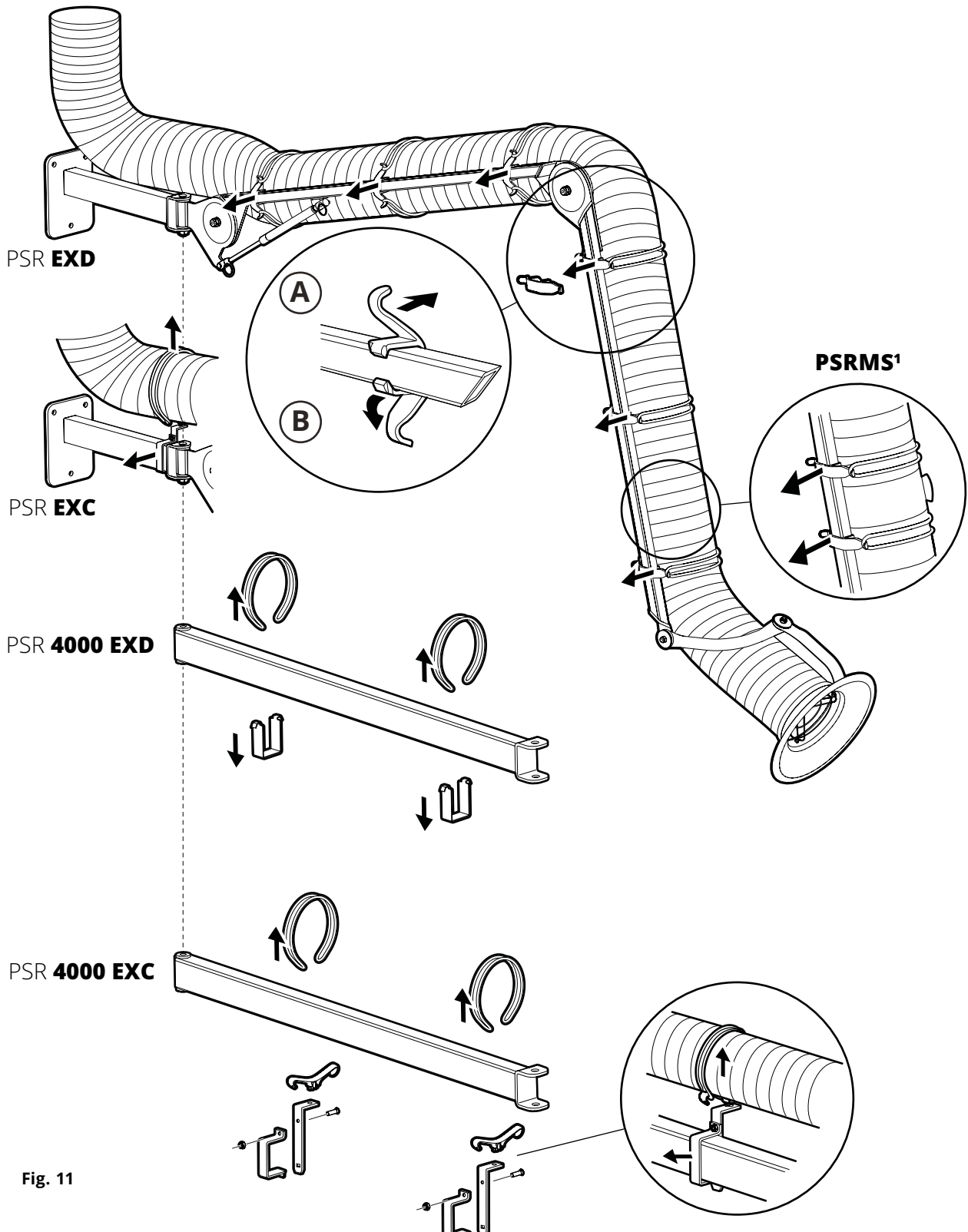


Fig. 11

<sup>1</sup> Bei der Schlauchmontage mit Drosselklappe PSRMS (Zubehör).

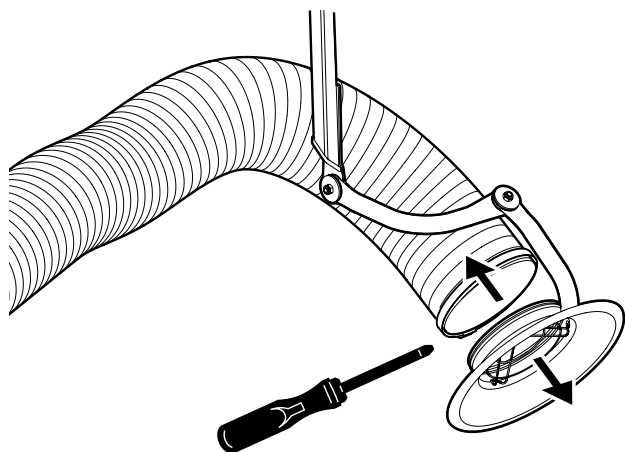


Fig. 12

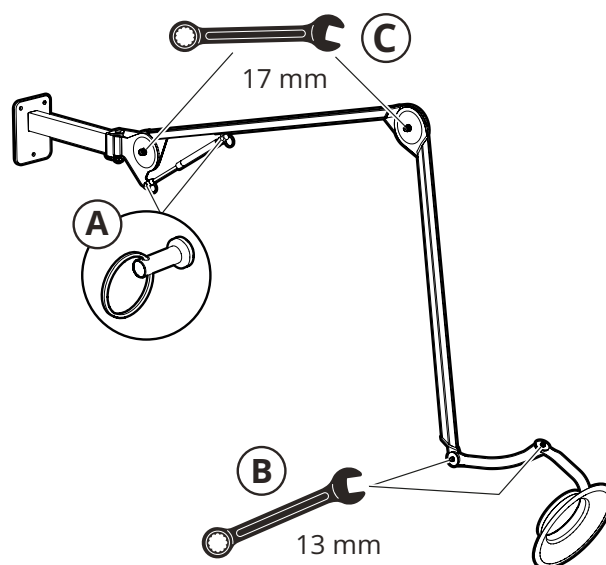
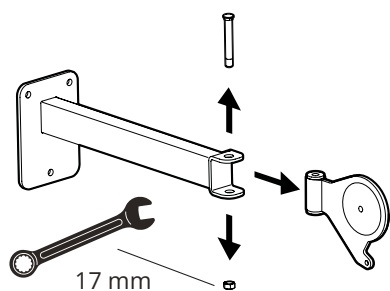


Fig. 13

PSR 2000/3000



PSR 4000

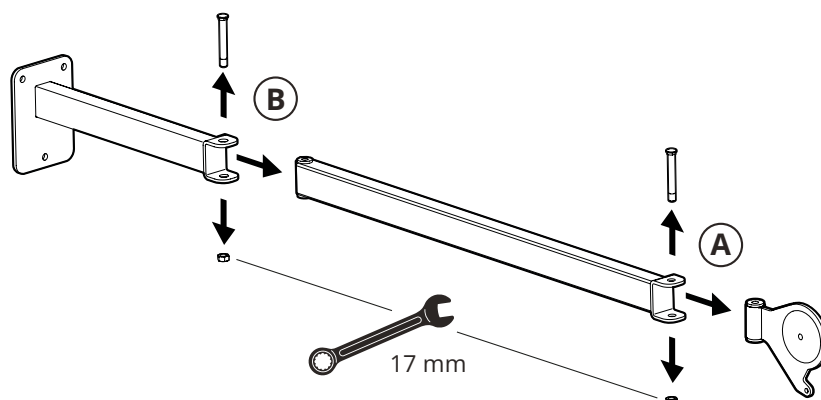


Fig. 14

## 9 Außerbetriebnahme

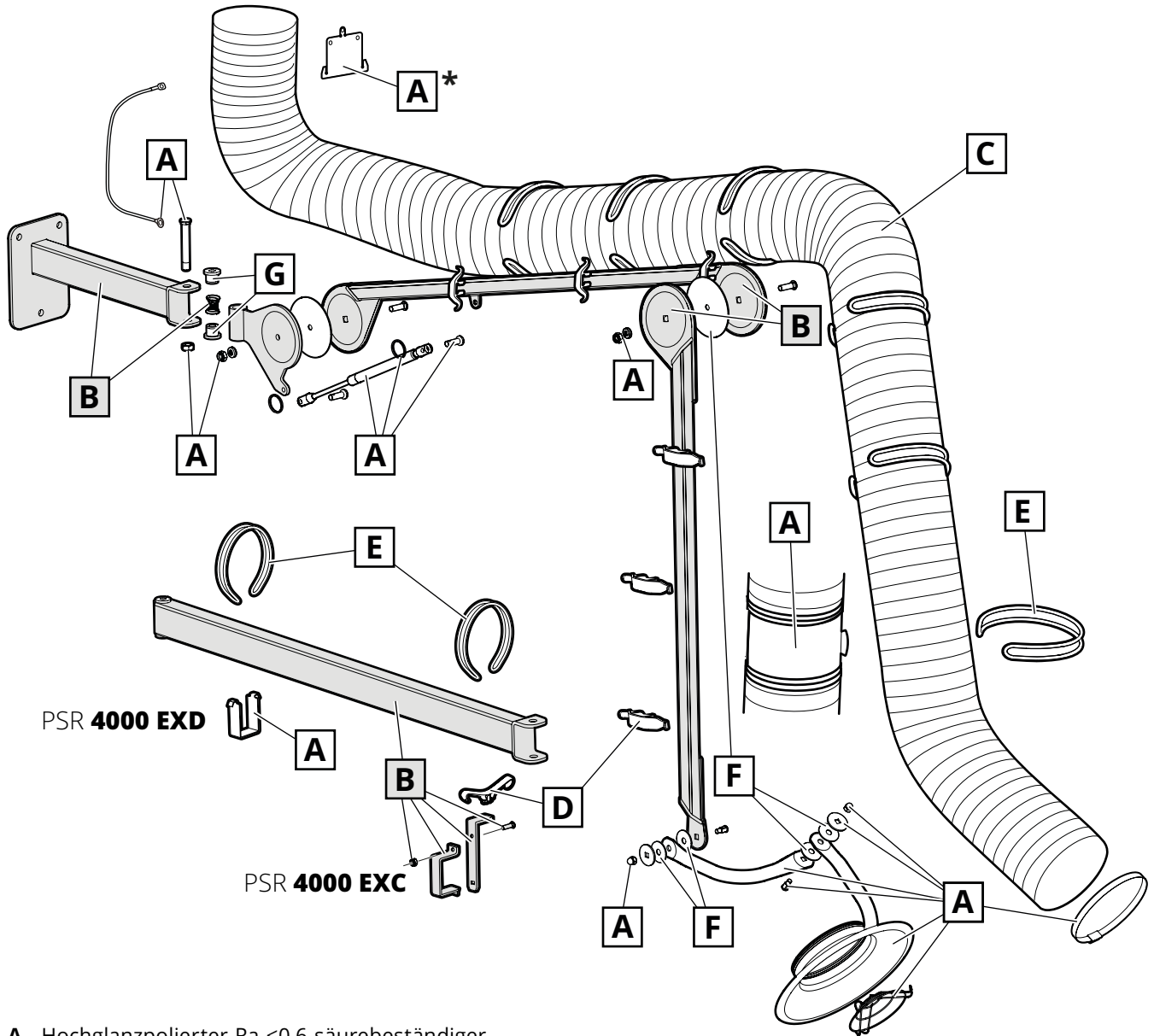
### 9.1 Endgültige Außerbetriebnahme/ Demontage/Entsorgung

Die endgültige Stilllegung und Demontage des Produkts darf nur von qualifiziertem Personal mit persönlicher Schutzausrüstung durchgeführt werden. Die Handhabung und ordnungsgemäße Entsorgung verschiedener Materialien muss den geltenden gesetzlichen Anforderungen entsprechen.

Wenn Sie Fragen zur jeweiligen Abfallart haben, wenden Sie sich bitte an FUMEX.

# 10 Technische Informationen

## 10.1 Materialspezifikation



**A** Hochglanzpolierter Ra ≤0,6 säurebeständiger Edelstahl, Güteklasse EN 1.4401/AISE 316 (A4 für Verbindungselemente).

**B** Elektropolierter Edelstahl, Güteklasse EN 1.4301/AISE 304 (A2 für Verbindungselemente).

**C PSR EXC**  
Leitfähiger PE-Schlauch mit Stahlspirale R<10<sup>4</sup> Ω

**PSR EXD**

Permanent antistatischer PU-Schlauch mit Edelstahlschleife, R<10<sup>9</sup> Ω. Beständig gegenüber Hydrolyse und Mikroben, ungiftig und lebensmittelecht gemäß der EG-Verordnungen Nr. 1935/2004 und Nr. 10/2011, FDA-Standard 21 CFR 177.2600 und 178.2010.

**D** PP (FDA)

**E** EPDM (FDA)

**F** PA6 (FDA)

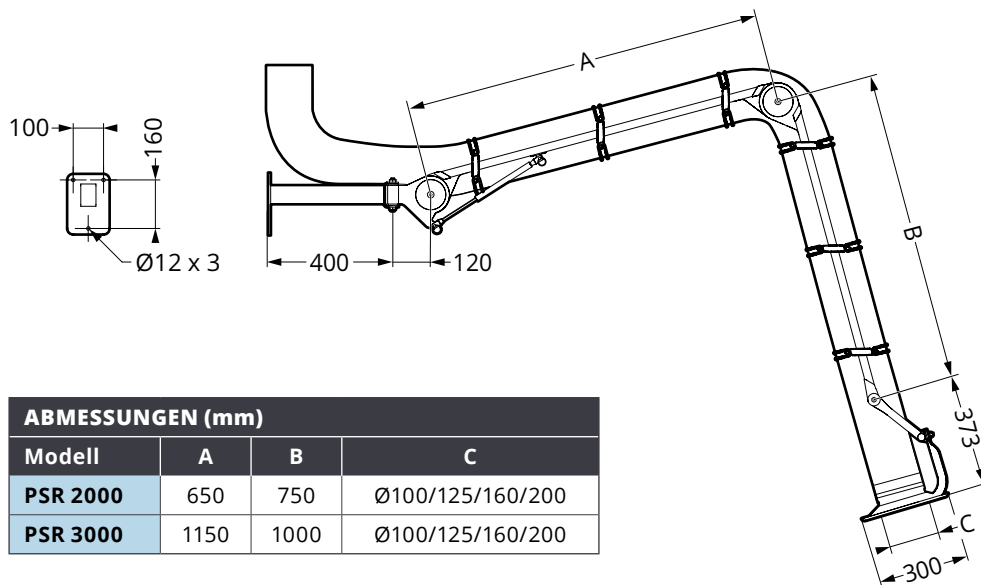
**G** TPU (FDA)

\* Gilt ausschließlich für PSR EXD.



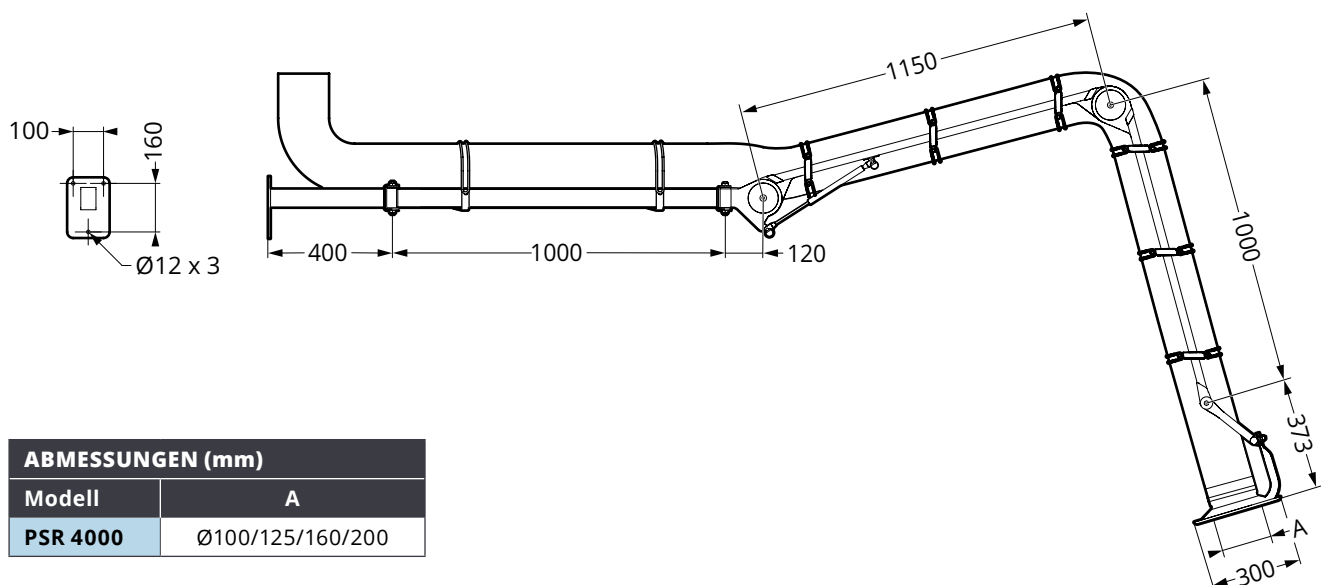
## 10.2 Maßzeichnung

### PSR 2000/3000



ABMESSUNGEN (mm)			
Modell	A	B	C
PSR 2000	650	750	Ø100/125/160/200
PSR 3000	1150	1000	Ø100/125/160/200

### PSR 4000



ABMESSUNGEN (mm)	
Modell	A
PSR 4000	Ø100/125/160/200

## 10.3 Technische Daten

### 10.3.1 Allgemeines

Material:..... Siehe Abschnitt **10.1 Materialspezifikation**

Abmessungen: .. Siehe Abschnitt **10.2 Maßzeichnung**

#### Temperaturgrenzwerte

Betriebstemperatur:.....5 bis 60 °C

Umgebungstemperatur: .....10 bis 40 °C

Transport- und Lagertemperatur:.....-25 bis 60 °C

#### Ausführung

**PSR EXC/EXD** ..... **2000**    **3000**    **4000**

Länge (mm): .....2293    3043    4043

Gewicht \* (kg): ..... 11,4    12,5    18,4

---

\* *Ohne Schlauch.*

### 10.3.2 Schlauch

#### PSR EXC

Eigenschaften: .....Siehe **10.1 Materialspezifikation**

Temperaturbereich:.....-40 °C bis 60 °C

#### PSR EXD

Eigenschaften: .....Siehe **10.1 Materialspezifikation**

Temperaturbereich: ....-40 °C bis +100 °C

### 10.3.3 EX-Kennzeichnung

**Kennzeichnung:** .....**Gas**    **Staub**

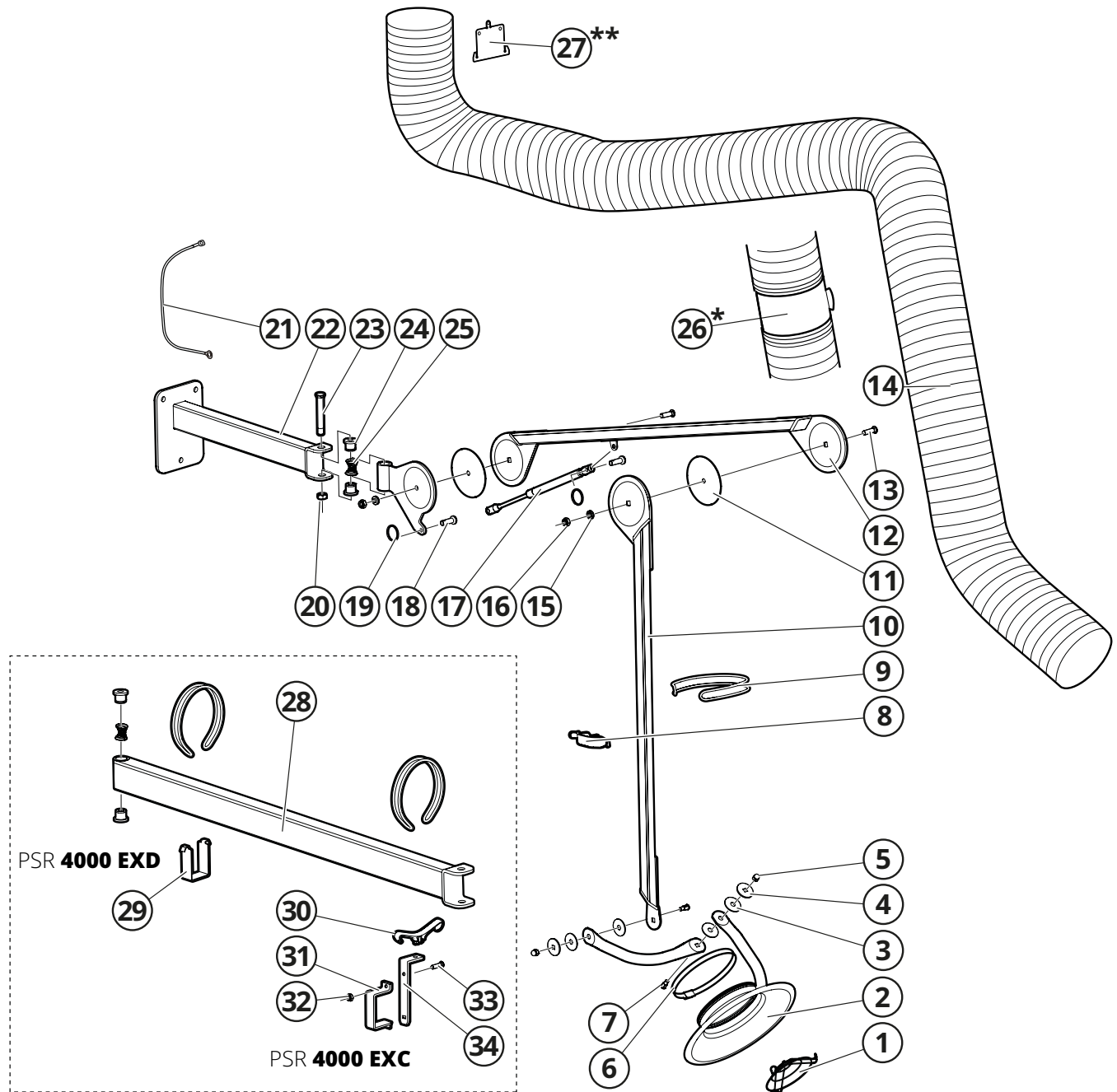
Schutzkonzept: .....Ex h    Ex h

Gruppe: .....IIC    IIIC

Temperaturklasse: .....T6    T75 °C

Geräteschutzniveau:.....Gb    Db

## 10.4 Explosionszeichnung



\* Zubehör Drosselklappe PSRMS.  
 \*\* Gilt ausschließlich für PSR EXD.

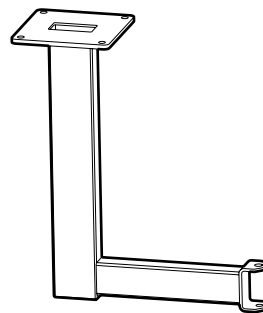
# 11 Zubehör

## DECKENKONSOLE **PTA2**

Deckenkonsolle aus Edelstahl.

Längen: ..... 500/1000/1500 mm

Material: ..... Elektropolierter Edelstahl,  
..... Güteklasse EN 1.4301/AISE 304

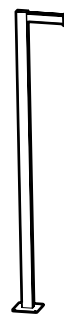


## BODENKONSOLE **PGA2**

Bodenkonsolle aus Edelstahl.

Länge: ..... 2200 mm

Material: ..... Elektropolierter Edelstahl,  
..... Güteklasse EN 1.4301/AISE 304

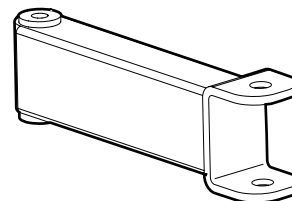


## SCHWENKVERBINDUNG **PLA2\***

Verlängerndes Bindeglied aus Edelstahl für 180°  
zusätzliche Drehung.

Länge: ..... 220 mm

Material: ..... Elektropolierter Edelstahl,  
..... Güteklasse EN 1.4301/AISE 304



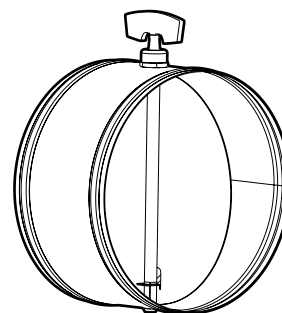
\* Gilt ausschließlich für PSR EXD

## DROSSELKLAPPE **PSRMS\*\***

Handbetätigte Drosselklappe aus säurebeständigem Edelstahl. Ein-  
fach an- und abzumontieren für schnelle, einfache Reinigung.

Abmessungen: .. Ø100/125/160/200 mm

Material: ..... Hochglanzpolierter Ra 0,6±0,2 säurebeständiger  
..... Edelstahl, Güteklasse EN 1.4401/AISE 316



\*\* Die Drosselklappe muss werksseitig eingebaut sein, um die Erdungsfunktion  
zu gewährleisten und kann nur zusammen mit einem neuen PSR-Absaugarm  
bestellt werden, alternativ auf einem Schlauch montiert.

ABSAUGARME • ABGASABSAUGUNG • VENTILATOREN • FILTER • VORHÄNGE • STEUERAUTOMATIK

# FUMEX

Verkstadvägen 2, 93161 Skellefteå, Schweden • Tel.: +46 910 361 80 • Fax: +46 910 130 22 • E-mail: info@fumex.se

[www.fumex.de](http://www.fumex.de)