



PSR EXC/EXD

Hijyen gerektiren ve ATEX sınıfı çalışma ortamları için cilalı paslanmaz aside dayanıklı çelikten nokta emivi



ATEX
COMPATIBLE

FUMEX
PURE ADVANTAGE



ATEX
COMPATIBLE



Zorlu alıřma ortamları iin paslanmaz elikte noktasal emme

FUMEX PSR – Patlayıcı alıřma ortamlarına sahip endüstriler iin geliştirilmiř paslanmaz elikten řık tasarım Tasarım, Fumex'in mümkün olan en düřük basın düřüřünü ve ok az tıkanma riskini saėlayan temel dıř destek kolları prensibine dayanmaktadır. Tüm yüzey kaplamaları parlatılmıř paslanmaz eliktir ve boru sistemi hızlı ıkarılabilen konektörlerle donatılmıřtır, bu da FUMEX PSR endüstrisinin temizliėini kolaylařtırmasını saėlar FUMEX PSR 2000/3000/4000 mm uzunluklarda ve Ø100/125/160/200 mm boyutlarda mevcuttur.

PSR EXC

PSR EXC çözeltilerin (solventlerin), çıkarılması gereken aşındırıcı patlayıcı gazların çalışma ortamları için geliştirilmiştir. Polietilen hortum (PE) iletkenidir ve aşındırıcı maddelere karşı dayanıklıdır

PSR EXD

PSR EXD, tozun ana risk faktörlerinden biri olduğu patlayıcı çalışma ortamlarına yönelik bir noktasal emme sistemidir. Poliüretan hortum (PU) kalıcı olarak antistatiktir, çok dayanıklıdır ve aynı zamanda temizlenmesi kolaydır.

Ürün özellikleri

- Patlayıcı ortamlardaki gaz ve tozun tahliyesinde güvenli kullanım için tasarlanmıştır.
- Ürün, gaz ve toza yönelik ekipman kategorisi 2'ye ilişkin ATEX direktifinin gerekliliklerini karşılar ve bölge 1 ve 21'in yanı sıra 2 ve 22'de kullanıma uygundur.
- Paslanmaz çelikten yapılmıştır
- **FUMEX Q-MaiD™** hızlı hortum bağlantısı
- Hava akışındaki bileşenlerden arındırılmış
- Yüksek derecede parlatılmış, aside dayanıklı çelikten kapüşon ve çıkarılabilir koruyucu ızgara
- Kolay temizlik için az sayıda bileşen
- Korozyona Dirençli Hortum (EXC)
- Toz hortumu (EXD)
- Paslanmaz çelikten gaz yayı
- Maksimum güvenlik için çift topraklama

Q quick
M maintenance
A assembling
I installation
D dismantling

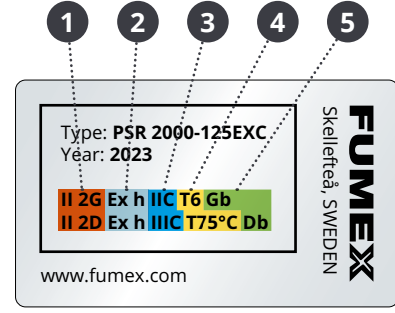
**FUMEX Q-MaiD™ nedir?**

FUMEX Q-MaiD™ bakım, montaj, kurulum ve demontajı kolaylaştıran hızlı bir bağlantı sistemidir.

ATEX'in işaretleme

Fumex ATEX uyumlu noktasal emme, ürünün hangi patlayıcı çalışma ortamlarına uygun olduğu hakkında bilgi sağlayan bir işaret plakasıyla işaretleştir. İşaret plakası aşağıdaki modele göre yapılandırılmıştır:

- 1 ATEX kodu
- 2 Koruma konsepti (Elektriksiz)
- 3 Gaz/Toz grupları
- 4 Hava sıcaklık sınıfı
- 5 Ekipman koruma seviyesi



Ekipman grubu	
Grup	Alan
I	Yeraltı
II	Yer üstü

Koruma konsepti (Elektriksiz)	
Sembol	Koruma konsepti
h	Yapısal güvenlik yoluyla koruma Elektrikli olmayan ekipmanlar

Ekipman kategorisi	
Grup	Bölge
M1	Elektrik verilmiş hal
M2	Elektrik verilmemiş hal
1	Çok yüksek korumalı
2	Yüksek korumalı
3	Normal korumalı

Gaz grupları	
Grup	Örnek
I	Metan
IIA	Propan
IIB	Etilen
IIC	Hidrojen

Sıcaklık sınıfı gaz	
Sınıf	Maksimum yüzey sıcaklığı
T1	450 °C
T2	300 °C
T3	200 °C
T4	135 °C
T5	100 °C
T6	85 °C

Ekipman koruma seviyesi	
Seviye	Bölge
Ga	0
Gb	1
Gc	2
Da	20
Db	21
Dc	22
Ma	Elektrik verilmiş hal
Mb	Elektrik verilmemiş hal

Gaz	Toz
G	D

Toz grupları	
Grup	Örnek
IIIA	Yanıcı
IIIB	İletken olmayan
IIIC	Baş, lider

Sıcaklık sınıfı toz	
Dış yüzeyde maksimum sıcaklık.	

ATEX

Bölge sınıflandırması

Patlayıcı alanlar veya tesisler, patlayıcı atmosferin ne kadar sıklıkla oluştuğuna ve ne kadar sürdüğüne göre bölgelere ayrılmalıdır. Operasyondan kim sorumluyorsa, riskli alanların sınıflandırılmasından da sorumludur.

Sınıflandırma yanıcı maddelerin özellikleri, proses ve ekipmanlar hakkında bilgi sahibi kişiler tarafından yapılmalıdır. Sınıflandırma, koruma ve elektrik mühendislerinin yanı sıra proses teknisyenlerine danışılarak yapılabilir.

Bölge 0 ve bölge 20

Patlayıcı atmosfer sürekli, uzun süreli veya sıklıkla oluştuğu alan.

Bölge 1 ve bölge 21

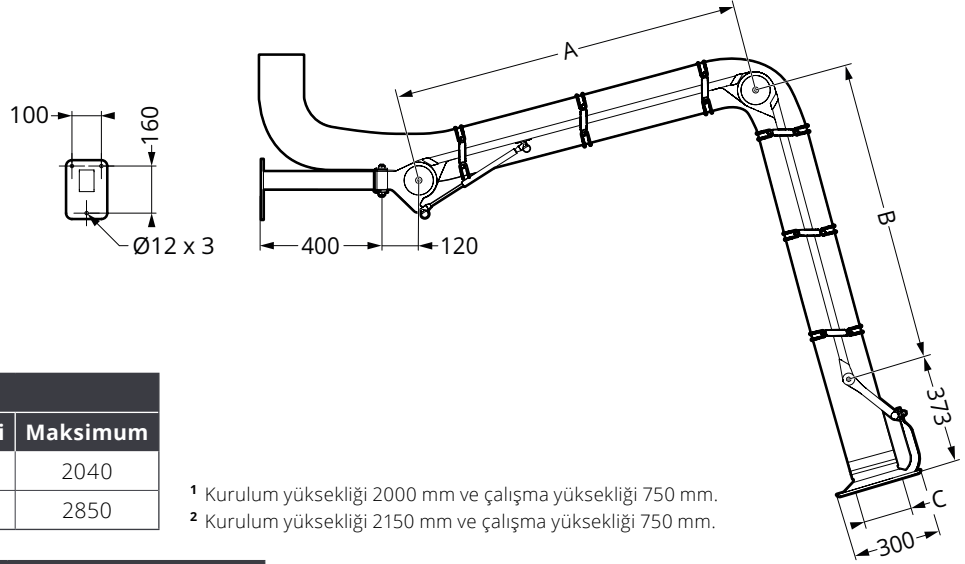
Normal kullanım sırasında patlayıcı atmosferin oluşmasının beklendiği alan.

Bölge 2 ve bölge 22

Patlayıcı atmosferin normal kullanım sırasında oluşması beklenmez, yalnızca kısa bir süre için beklenir.

Boyutlu taslak (mm)

PSR EXC/EXD 2000/3000



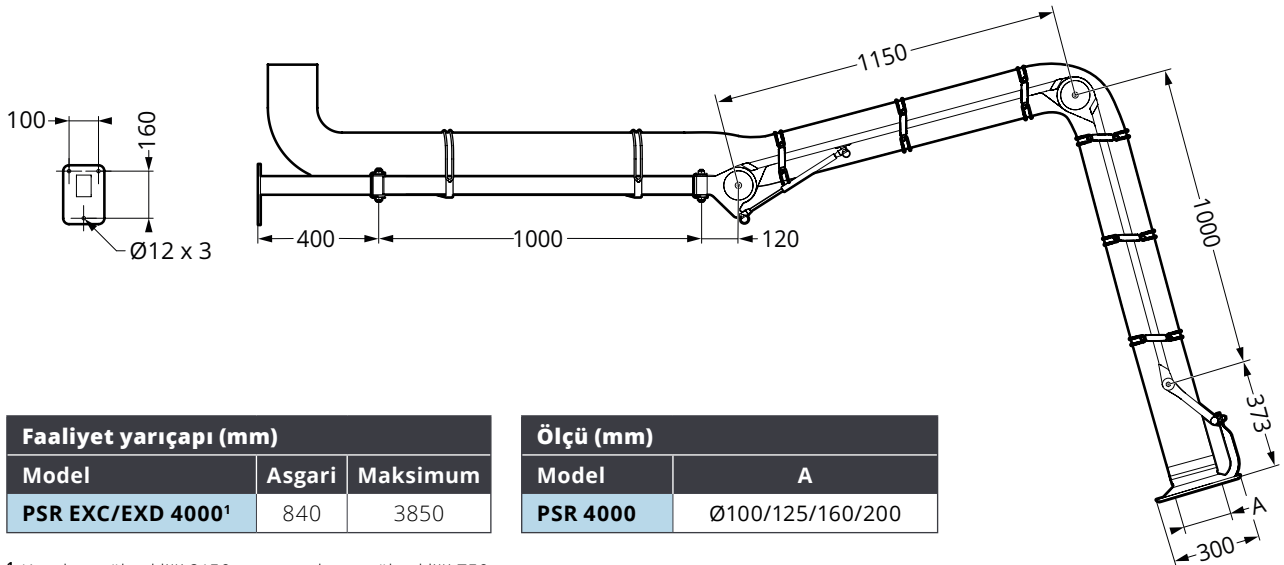
Faaliyet yarıçapı (mm)		
Model	Asgari	Maksimum
PSR EXC/EXD 2000 ¹	0	2040
PSR EXC/EXD 3000 ²	0	2850

¹ Kurulum yüksekliği 2000 mm ve çalışma yüksekliği 750 mm.

² Kurulum yüksekliği 2150 mm ve çalışma yüksekliği 750 mm.

Ölçü (mm)			
Model	A	B	C
PSR 2000	650	750	Ø100/125/160/200
PSR 3000	1150	1000	Ø100/125/160/200

PSR EXC/EXD 4000



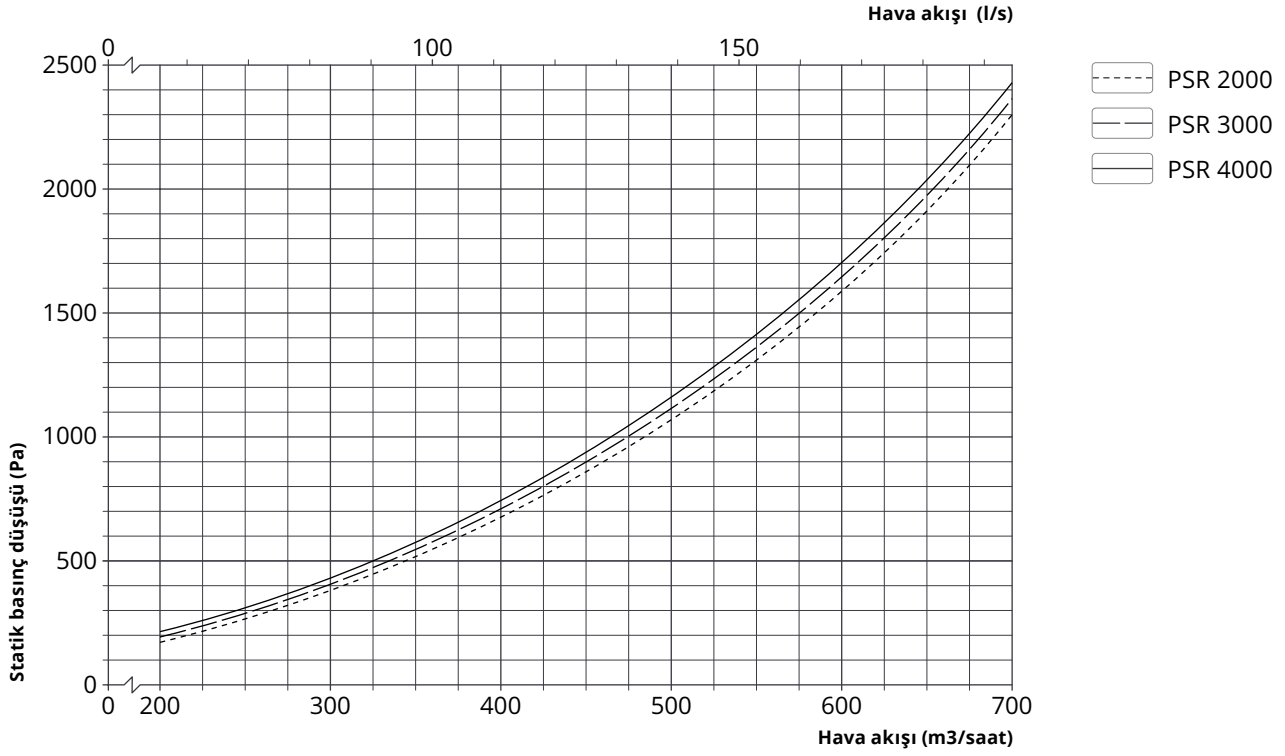
Faaliyet yarıçapı (mm)		
Model	Asgari	Maksimum
PSR EXC/EXD 4000 ¹	840	3850

Ölçü (mm)	
Model	A
PSR 4000	Ø100/125/160/200

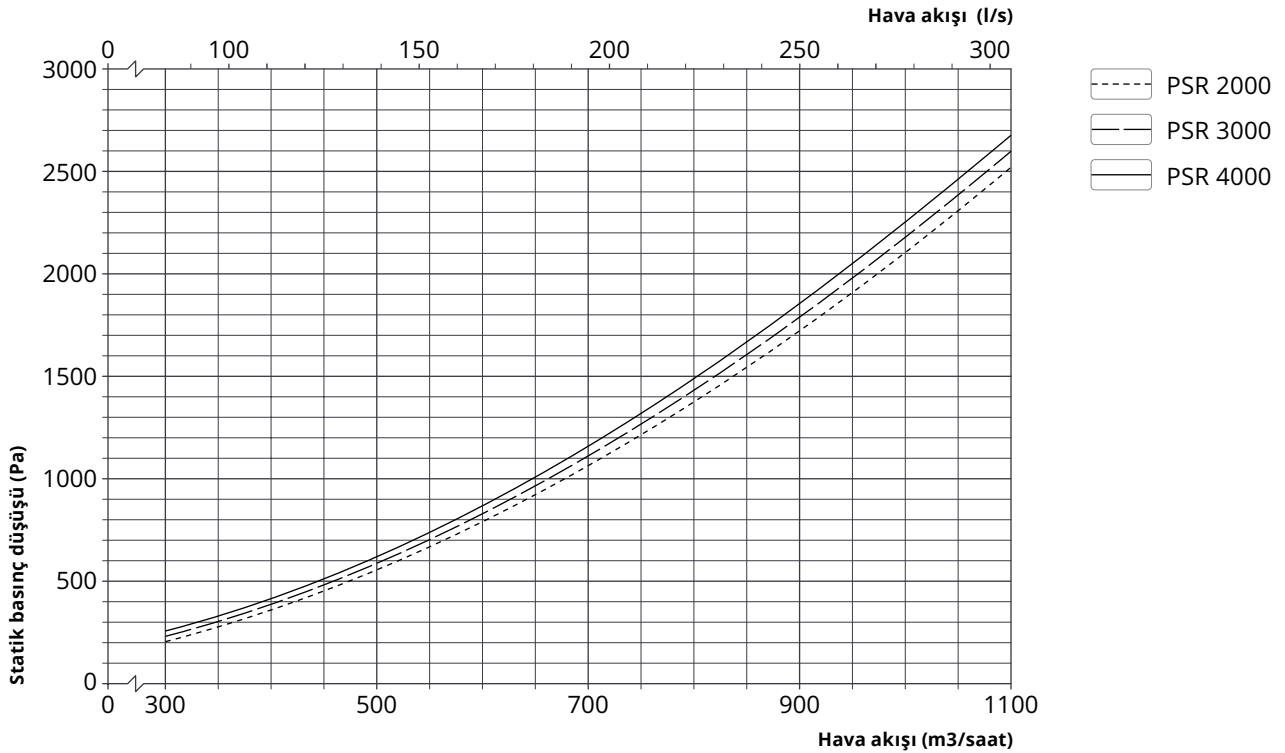
¹ Kurulum yüksekliği 2150 mm ve çalışma yüksekliği 750 mm.

Basınç Düşüşü Diyagramı

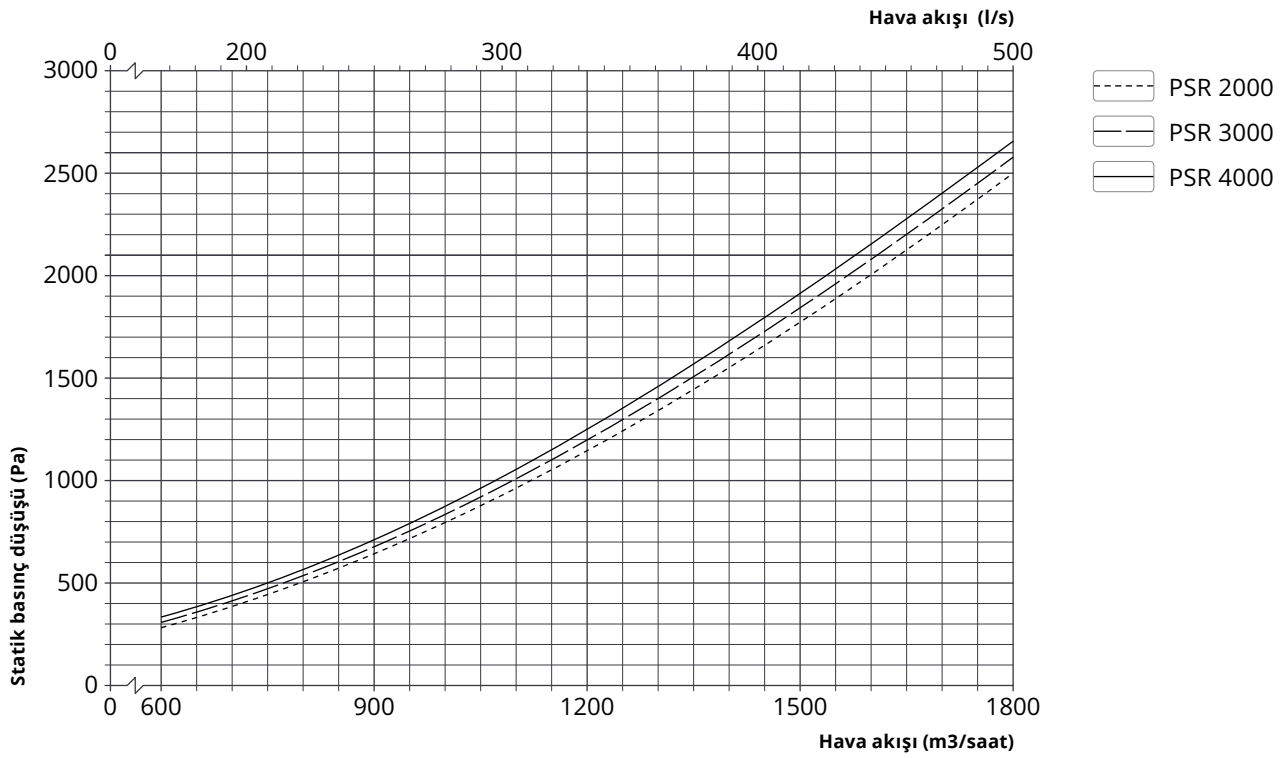
PSR Ø100 mm



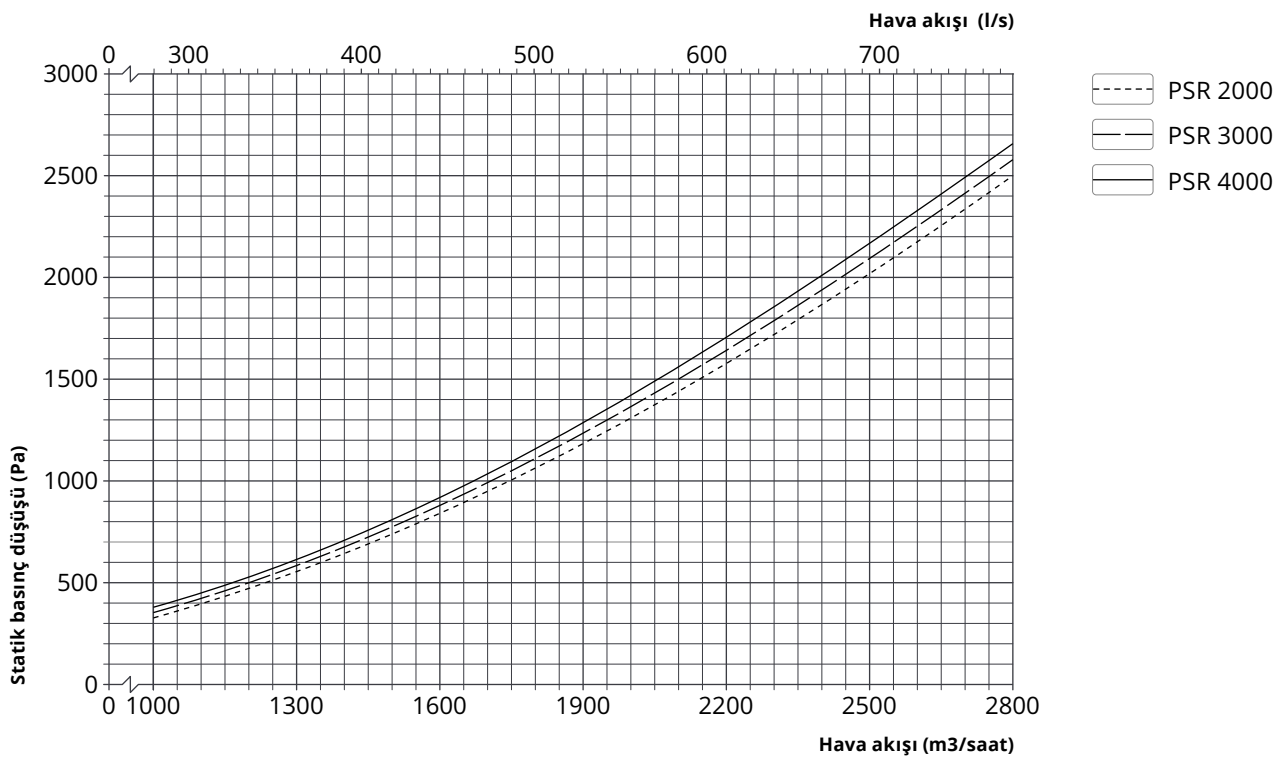
PSR Ø125 mm



PSR Ø160 mm



PSR Ø200 mm



Aksesuarlar



Tavan perçini PTA2

Elektropolisajlı paslanmaz çelikten tavan braketi. tavan perçini

Uzunluklar:

500/1000/1500 mm



Zemin perçini PGA2

Elektro cilalı paslanmaz çelikten zemin braketi.

Uzunluk:

2200 mm



Döner bağlantı PLA2

180° ekstra dönüş için elektropolisajlı paslanmaz çelikten PSR EXD'ye uzatma bağlantısı.

Längd:

220 mm



Damper PSMS¹

Paslanmaz aside dayanıklı çelikten manuel amortisör. Hızlı ve kolay temizlik için takılması/sökülmesi kolaydır.

Boyutlar:

Ø100/125/160/200 mm

¹ Topraklamanın işlevini garanti etmek için damperin fabrikada monte edilmesi gerekir.

Özellikler

Teslimatın yürütülmesi

Noktasal emme aleti, kolay kurulum için bir duvar perçini ile kısmen monte edilmiş olarak teslim edilir.

Üretim

Ürünün kendine özgü bir ateşleme kaynağı yoktur ve bu nedenle 2014/34/EU ATEX direktifi kapsamında sertifikalandırılmaz.

Yüzey işleme

Taşıma detayları..... Elektropolisajlı paslanmaz çelik (A2), kalite EN. 14301 / AISE 304

Başlık..... Parlatılmış, asitlere dayanıklı paslanmaz çelik (A4) kalite EN 1.4401 / AISE 316L

Plastik detaylar:..... PP (TPU CFDA)

Kauçuk detayları:.... EPDM (FDA)

Uygulama

PSR EXC/EXD	2000	3000	4000
Uzunluk (mm):	2293	3043	4043
Ağırlık ¹ (kg):	11,4	12,4	18,5

Hortum - PSR EXC

Özellikler Çelik spiralli iletken PE hortumu R <104 Ω

Sıcaklık alanı:.....-40 °C ila +60 °C

Boyut (Ø):..... 100/125/160/200 mm

Hortum - PSR EXD

Özellikler Paslanmaz spiralli kalıcı antistatik PU hortum, R< 109 Ω

Sıcaklık alanı:.....-40 °C ila +100 °C

Boyut (Ø):..... 100/125/160/200 mm

Hidrolize ve mikroplara karşı dayanıklı, toksik değildir ve EC düzenlemeleri no. 2'ye göre gıda onaylıdır. 1935/2004 ve no. 10/2011, FDA standart 21 CFR 177.2600 och 178.2010.

¹ Hortum hariç.