

PUNKTUTSUG



PSR EXC/EXD

Punktutsug i polerat rostfritt syrafast stål för ATEX-klassade arbetsmiljöer



ATEX
COMPATIBLE

FUMEX
PURE ADVANTAGE



ATEX
COMPATIBLE



Punktutsug i rostfritt stål för krävande arbetsmiljöer

FUMEX PSR – stilren design i rostfritt stål utvecklad för industrier med explosionsklassade arbetsmiljöer. Designen bygger vidare på Fumex grundprincip om utvändiga bärarmar, vilket ger lägsta möjliga tryckfall och liten risk för igensättning. All ytfinish är polerat rostfritt stål och slangen sitter monterad med snabbkopplingar, vilket gör FUMEX PSR branschledande enkel att rengöra. FUMEX PSR finns i längderna 2000/3000/4000 mm, och dimensionerna Ø100/125/160/200 mm.

PSR **EXC**

PSR EXC är utvecklad för explosiva arbetsmiljöer där lösningsmedel och korrosiva gaser behöver extra-heras. Polyetenslangen (PE) är konduktivt ledande och motståndskraftig mot frätande ämnen.

PSR **EXD**

PSR EXD är ett punktutsug för explosiva arbetsmiljöer där damm är en av de stora riskfaktorerna. Polyuretanslangen (PU) är permanent antistatisk, mycket slitstark, och samtidigt lätt att rengöra.

Produktegenskaper

- Konstruerad för säker användning vid evakuering av gas och damm i explosiva miljöer.
- Produkten uppfyller kraven i ATEX-direktivet gällande utrustningskategori 2 för gas och damm, och är lämplig för användning i zon 1 och 21, samt 2 och 22.
- Tillverkad i rostfritt stål
- **FUMEX Q-MaiD™** snabbkoppling av slang
- Fri från komponenter i luftflödet
- Huv och avtagbart skyddsgaller i högljanspolerat syrafast stål
- Få komponenter för enkel rengöring
- Korrosionsbeständig slang (EXC)
- Slang för damm (EXD)
- Gasfjäder i rostfritt stål
- Dubbeljordning för högsta säkerhet

Q quick
M maintenance
A assembling
I installation
D dismantling



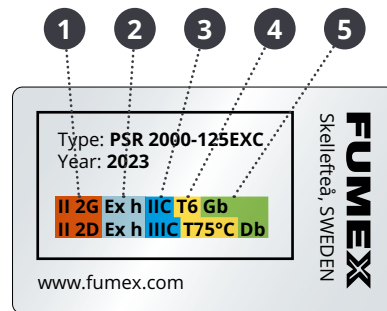
Vad är FUMEX Q-MaiD™?

FUMEX Q-MaiD™ är ett snabbkopplingssystem som underlättar vid underhåll, montering, installation och demontering.

Märkning av ATEX

Fumex ATEX-kompatibla punktutslug är märkta med en typskylt som ger information om vilka explosiva arbetsmiljöer produkten är lämplig för. Typskylten är uppbyggd enligt följande modell:

- 1 ATEX-kod
- 2 Skyddskoncept (Icke-elektriskt)
- 3 Gas/Dammgrupper
- 4 Temperaturklass
- 5 Utrustningens skyddsnivå



1

Utrustningsgrupp	
Grupp	Område
I	Under jord
II	Ovan jord

2

Skyddskoncept (Icke elektriskt)	
Symbol	Skyddskoncept
h	Skydd genom konstruktionssäkerhet icke-elektrisk utrustning.

Utrustningskategori	
Grupp	Zon
M1	Strömsatt
M2	Icke strömsatt
1	Mycket högt skydd
2	Högt skydd
3	Normalt skydd

3

Gas-grupper	
Grupp	Exempel
I	Metan
IIA	Propan
IIB	Eten
IIC	Väte

4

Temperaturklass gas	
Klass	Max ytemperatur
T1	450 °C
T2	300 °C
T3	200 °C
T4	135 °C
T5	100 °C
T6	85 °C

5

Utrustningens skyddsnivå	
Nivå	Zon
Ga	0
Gb	1
Gc	2
Da	20
Db	21
Dc	22
Ma	Strömsatt
Mb	Icke strömsatt

Gas	Damm
G	D

3

Damm-grupper	
Grupp	Exempel
IIIA	Brännbart
IIIB	Icke ledande
IIIC	Ledande

Temperaturklass damm
Max temperatur på utvändiga yta.

ATEX

Zonklassning

Explosionsfarliga områden eller lokaler skall klassas i zoner efter hur ofta explosiv atmosfär uppstår och hur länge den varar. Den som är ansvarig för verksamheten ansvarar för att klassning av riskområden sker.

Klassning skall utföras av personer som har kunskap om de brandfarliga varornas egenskaper, processen samt utrustningen. Klassning kan ske i samråd med skydds- och elingenjörer samt processtekniker.

Zon 0 och zon 20

Område där explosiv atmosfär förekommer ständigt, långvarigt eller ofta.

Zon 1 och zon 21

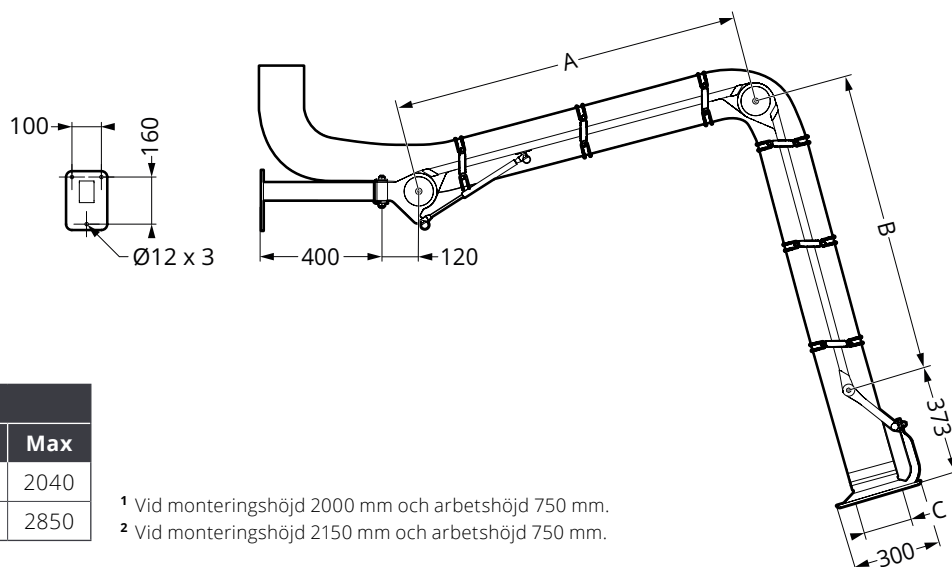
Område där explosiv atmosfär förväntas förekomma vid normal hantering.

Zon 2 och zon 22

Område där explosiv atmosfär inte förväntas förekomma vid normal hantering men, när den ändå gör det, endast har kort varaktighet.

Måttskiss (mm)

PSR EXC/EXD 2000/3000



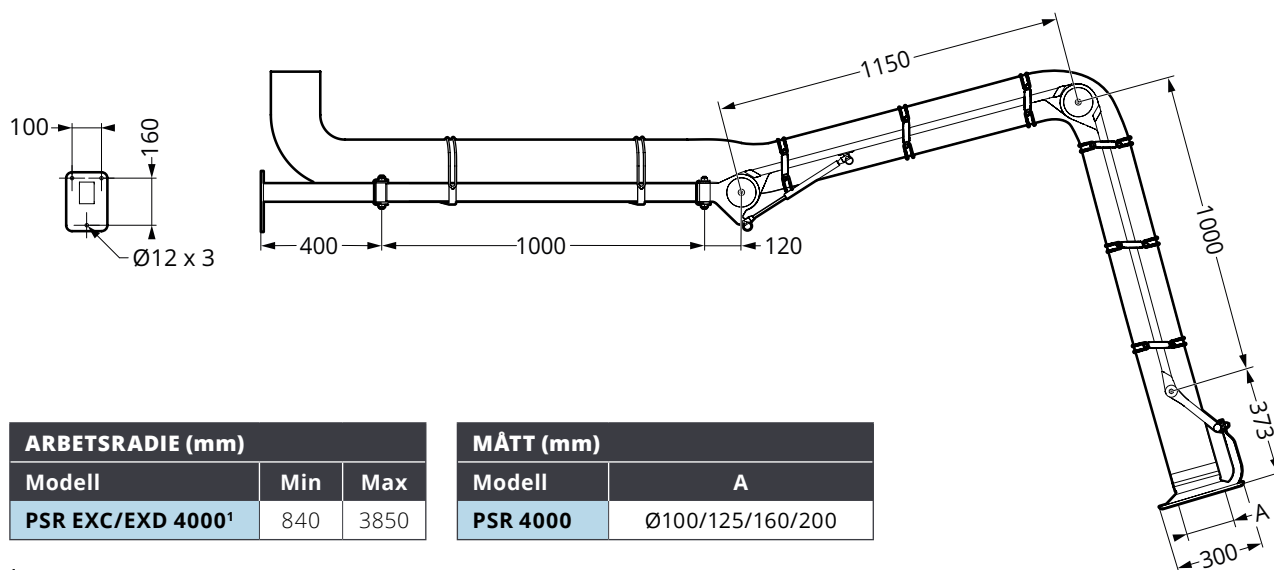
ARBETSRADIE (mm)		
Modell	Min	Max
PSR EXC/EXD 2000 ¹	0	2040
PSR EXC/EXD 3000 ²	0	2850

¹ Vid monteringshöjd 2000 mm och arbetshöjd 750 mm.

² Vid monteringshöjd 2150 mm och arbetshöjd 750 mm.

MÅTT (mm)			
Modell	A	B	C
PSR 2000	650	750	Ø100/125/160/200
PSR 3000	1150	1000	Ø100/125/160/200

PSR EXC/EXD 4000



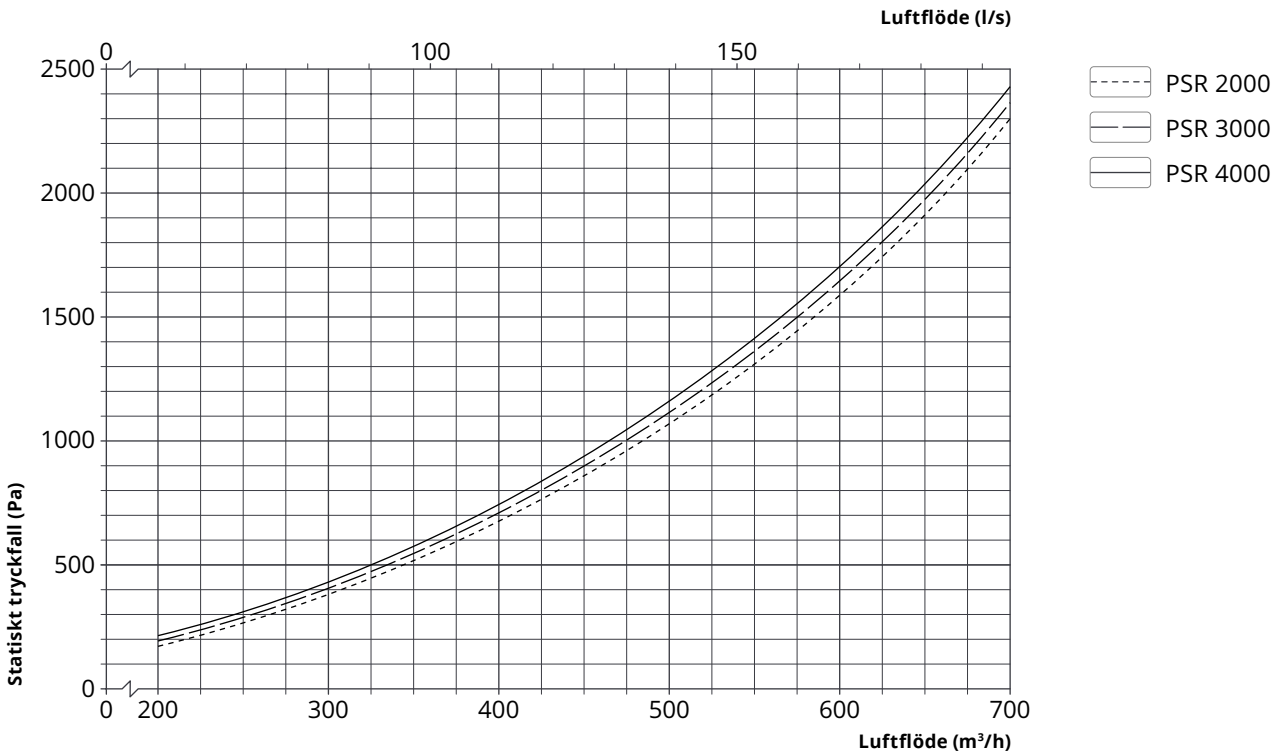
ARBETSRADIE (mm)		
Modell	Min	Max
PSR EXC/EXD 4000 ¹	840	3850

MÅTT (mm)	
Modell	A
PSR 4000	Ø100/125/160/200

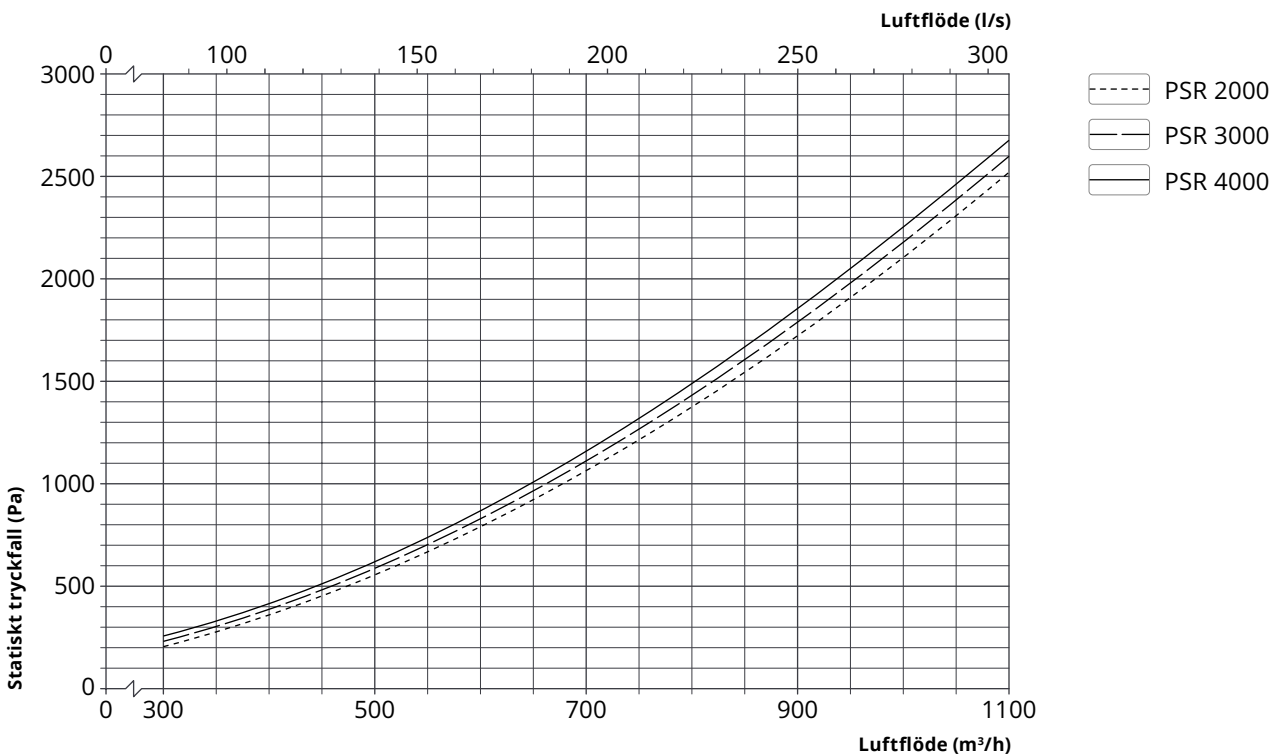
¹ Vid monteringshöjd 2150 mm och arbetshöjd 750 mm.

Tryckfallsdiagram

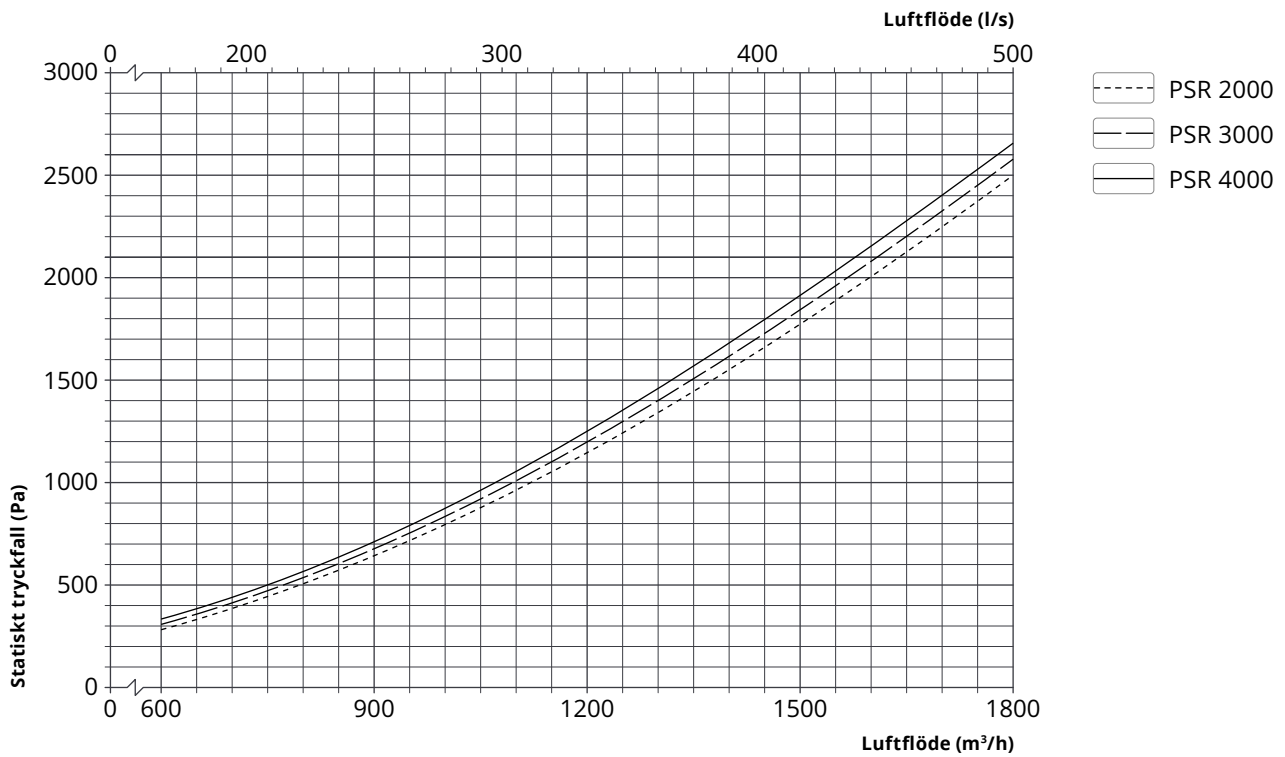
PSR \varnothing 100 mm



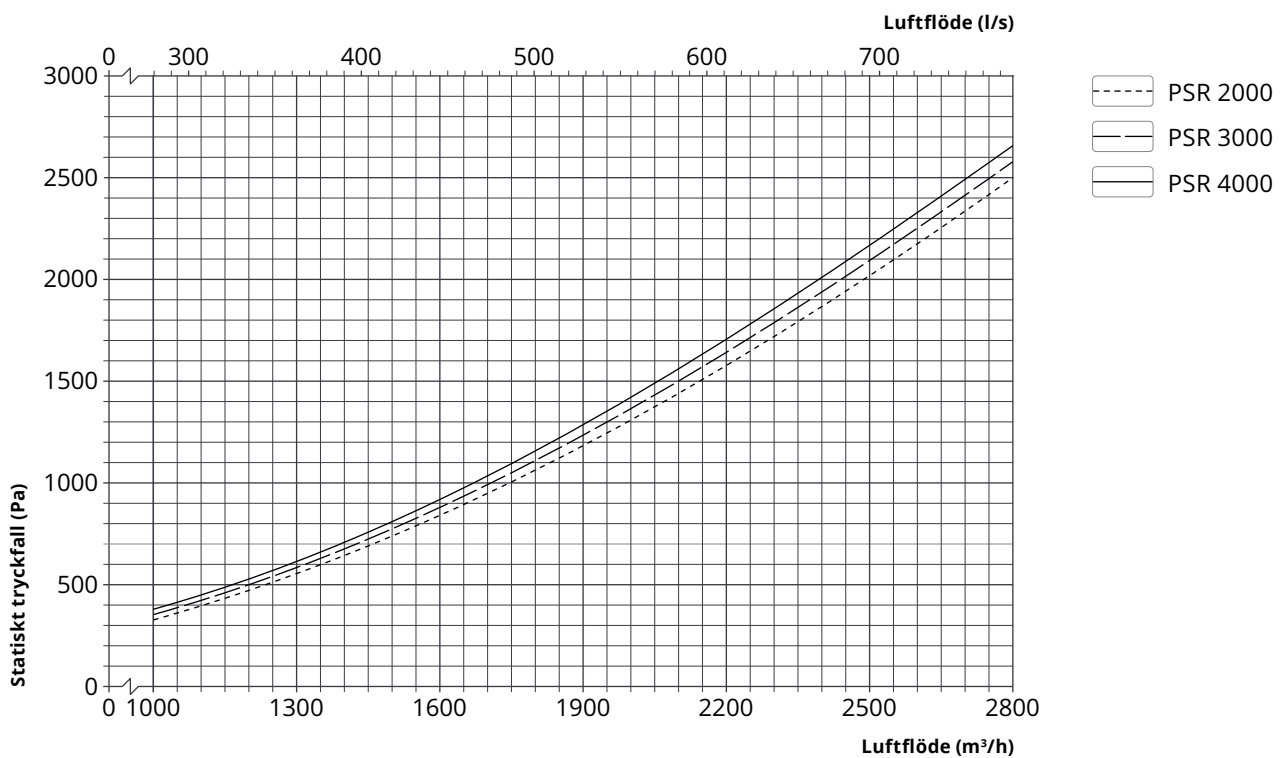
PSR \varnothing 125 mm



PSR **Ø160 mm**



PSR **Ø200 mm**



Tillbehör



Takfäste PTA2

Takfäste i elektro-
polerat rostfritt stål.

Längder:

500/1000/1500 mm



Golfäste PGA2

Golfäste i elektro-
polerat rostfritt stål.

Längd:

2200 mm



Vridlänk PLA2

Förlängningslänk för PSR
EXD i elektro-polerat rost-
fritt stål för 180° extra
rotation.

Längd:

220 mm



Spjäll PSMS¹

Manuellt spjäll i rostfritt
syrafast stål. Lätt att mon-
tera/demontera för snabb
och enkel rengöring.

Dimensioner:

Ø100/125/160/200 mm

¹ Spjället måste fabriksmonteras för att
garantera jordningens funktion.

Specifikation

Leveransutförande

Punktutsuget levereras delvis monterad med
väggfäste för en enkel installation.

Tillverkning

Produkten har ej någon inneboende tändkälla och kan
därför ej certifieras under ATEX-direktivet 2014/34/EU.

Ytbehandling

Bärande detaljer:.... Elektropolerat rostfritt stål (A2),
kvalitet EN. 14301 / AISE 304
Huv:..... Högglanspolerat Ra ≤0,6 syrafast
rostfritt stål (A4), kvalitet EN
1.4401 / AISE 316
Plastdetaljer:..... PP, PA6, TPU (FDA)
Gummidetaljer:..... EPDM (FDA)

Utförande

PSR EXC/EXD	2000	3000	4000
Längd (mm):	2293	3043	4043
Vikt ¹ (kg):	11,4	12,4	18,5

¹ Exklusive slang.

Slang - PSR EXC

Egenskaper: Konduktiv PE-slang med
stålspiral R <10⁴ Ω
Temperaturområde: ...-40 °C till +60 °C
Dimension (Ø): 100/125/160/200 mm

Slang - PSR EXD

Egenskaper: Permanent antistatisk PU-
slang med rostfri spiral, R <10⁹ Ω
Temperaturområde: ...-40 °C till +100 °C
Dimension (Ø): 100/125/160/200 mm

Beständig mot hydrolys och mikrober, giftfri,
samt livsmedelsgodkänd enligt EG-föreskrifter nr.
1935/2004 och nr. 10/2011, FDA standard 21 CFR
177.2600 och 178.2010.