

BRAÇOS DE EXTRACÇÃO



# PSR EXC/EXD

Braço extrator em aço inoxidável  
polido resistente a ácidos para  
ambientes de trabalho ATEX



**ATEX**  
COMPATIBLE

**FUMEX**  
PURE ADVANTAGE



**ATEX**  
COMPATIBLE



## Ventilação localizada, totalmente feita em aço inoxidável para ambientes de trabalhos exigentes

**FUMEX PSR** – design elegante em aço inoxidável, desenvolvido para indústrias com locais de trabalho com classificação de atmosferas explosivas. O design baseia-se no princípio fundamental da Fumex, com braços de suporte exteriores, que reduz as quedas de pressão ao nível mais baixo possível, assim como o risco de entupimentos. Todo o acabamento das superfícies é feito em aço inoxidável polido e os tubos são montados com fechos de engate rápido, ou seja, o FUMEX PSR é o mais simples de limpar de todo o setor. O FUMEX PSR está disponível nos comprimentos de 2000/3000/4000 mm e com dimensões de Ø100/125/160/200 mm.

PSR **EXC**

O **PSR EXC** foi desenvolvido para ambientes de trabalho com atmosfera explosiva, onde seja necessário extrair diluentes e gases corrosivos. A mangueira de polietileno (PE) é condutora e resistente a substâncias corrosivas.

PSR **EXD**

**PSR EXD** é uma ventilação localizada para locais de trabalho com atmosferas explosivas, onde a poeira é um dos principais fatores de risco. A mangueira de poliuretano (PU) é permanentemente antiestática, muito durável e ao mesmo tempo, fácil de limpar.

## Características do produto

- Construído para uma utilização segura na evacuação de gases e poeiras em atmosferas explosivas.
- O produto cumpre os requisitos da diretiva ATEX no que se refere à categoria de equipamentos 2 para gases e poeiras, sendo adequado para uso nas zonas 1 e 21, assim como 2 e 22.
- Fabricado em aço inoxidável
- **FUMEX Q-MaiD™** engate rápido para tubos
- Sem componentes no caudal de ar
- Exaustor e grelha de proteção removível em aço polido brilhante, à prova de ácido
- Poucos componentes para uma limpeza mais fácil
- Tubos resistentes a corrosão (EXC)
- Tubo para poeiras (EXD)
- Mola a gás em aço inoxidável
- Ligação à terra dupla para segurança máxima

**Q** quick  
**M** maintenance  
**A** assembling  
**I** installation  
**D** dismantling

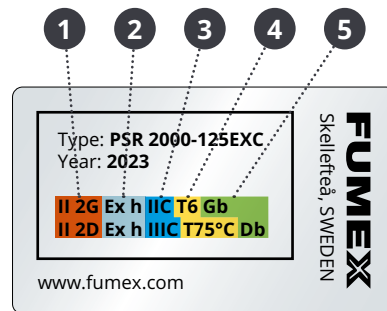


## O que é FUMEX Q-MaiD™?

O **FUMEX Q-MaiD™** é um sistema de engate rápido, que facilita a manutenção, montagem, instalação e desmontagem.

# Marcação ATEX

As ventilações localizadas compatíveis com Fumex ATEX estão marcadas com uma placa de identificação com dados sobre para que locais de trabalho com atmosferas explosivas o produto é adequado. A placa de identificação foi concebida de acordo com o modelo seguinte:



- 1 Código ATEX
- 2 Conceito de proteção (não elétrica)
- 3 Grupos de gases/poeiras
- 4 Classe de temperatura
- 5 Nível de proteção do equipamento

**Grupo de equipamento** 1

Grupo	Área
I	Subterrâneo
II	Acima do solo

**Conceito de proteção (não elétrica)** 2

Símbolo	Conceito de proteção
h	Proteção através da segurança da construção Equipamento não elétrico

**Categoria de equipamento**

Grupo	Zona
M1	Energizado
M2	Não energizado
1	Proteção muito alta
2	Proteção alta
3	Proteção normal

**Grupos de gás** 3

Grupo	Exemplo
I	Metano
IIA	Propano
IIB	Etileno
IIC	Hidrogénio

**Classe de temperatura dos gases** 4

Classe	Temperatura máx da superfície
T1	450 °C
T2	300 °C
T3	200 °C
T4	135 °C
T5	100 °C
T6	85 °C

**Nível de proteção do equipamento** 5

Nível	Zona
Ga	0
Gb	1
Gc	2
Da	20
Db	21
Dc	22
Ma	Energizado
Mb	Não energizado

Gás	Poeiras
G	D

**Grupos de gás**

Grupo	Exemplo
IIIA	Combustível
IIIB	Não condutor
IIIC	Condutor

**Classe de temperatura das poeiras**

Temperatura máxima da superfície exterior.

## ATEX

### Classificação de zonas

As áreas ou locais perigosos devem ser classificados em zonas, de acordo com a frequência e duração das atmosferas explosivas. O responsável pelas operações, é quem é responsável por assegurar que é feita uma classificação das zonas de risco.

A classificação deve ser efetuada por pessoas com conhecimentos sobre as características, processos e equipamentos dos produtos inflamáveis. A classificação deve ser feita com consultores de segurança, eletricitas e técnicos de processamentos.

#### Zona 0 e zona 20

Áreas onde ocorrem constantemente atmosferas explosivas com longa duração ou frequentemente.

#### Zona 1 e zona 21

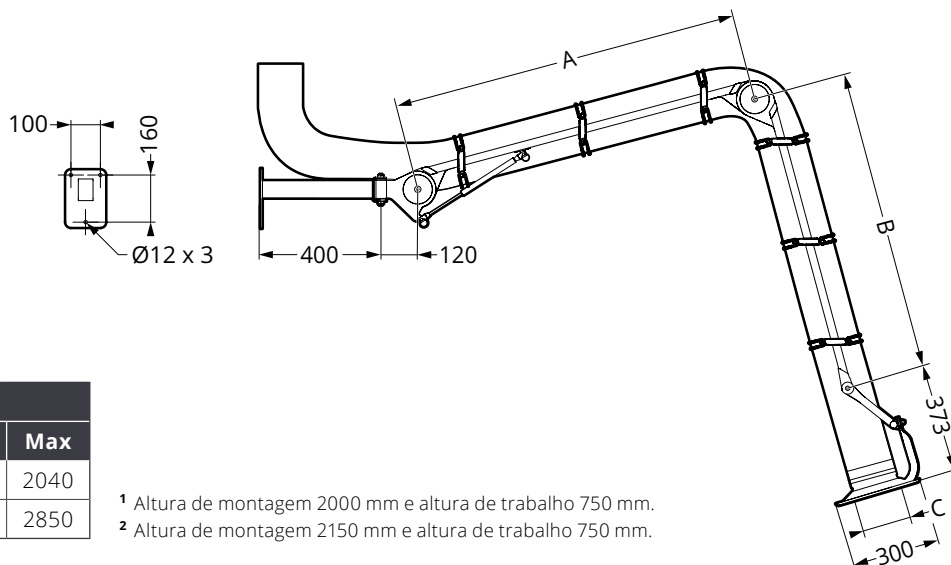
Áreas onde se prevê a ocorrência de atmosferas explosivas durante as operações normais.

#### Zona 2 e zona 22

Um local onde não se prevê a ocorrência de atmosferas explosivas nas operações normais, mas são de curta duração quando ocorrem.

# Diagrama de dimensões (mm)

PSR EXC/EXD 2000/3000



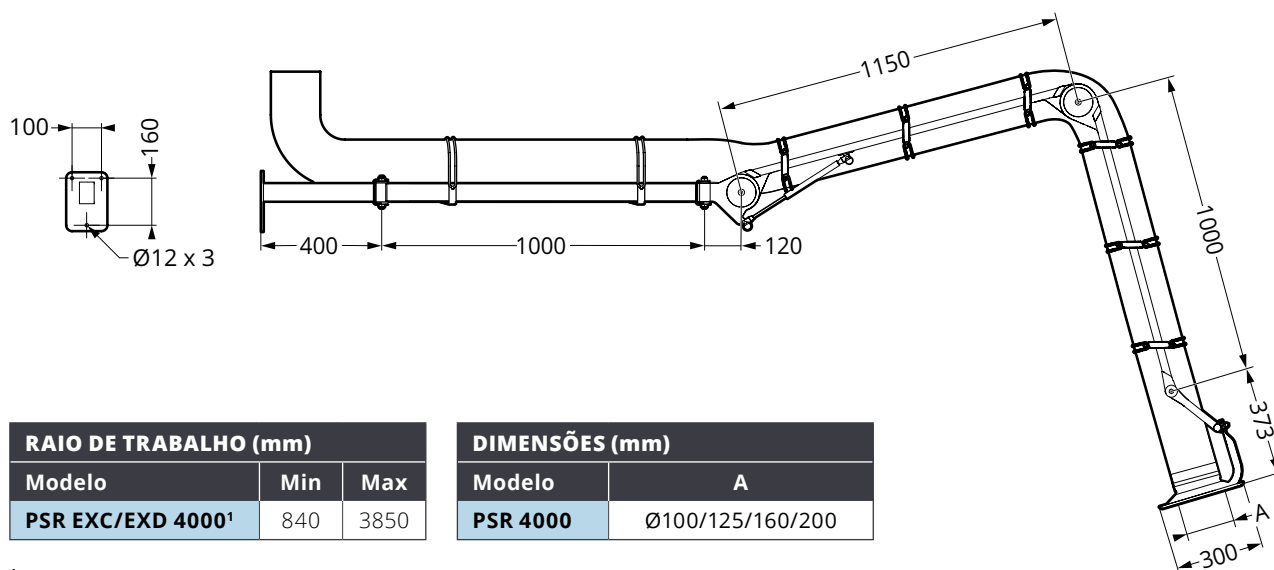
RAIO DE TRABALHO (mm)		
Modelo	Min	Max
PSR EXC/EXD 2000 <sup>1</sup>	0	2040
PSR EXC/EXD 3000 <sup>2</sup>	0	2850

<sup>1</sup> Altura de montagem 2000 mm e altura de trabalho 750 mm.

<sup>2</sup> Altura de montagem 2150 mm e altura de trabalho 750 mm.

DIMENSÕES (mm)			
Modelo	A	B	C
PSR 2000	650	750	Ø100/125/160/200
PSR 3000	1150	1000	Ø100/125/160/200

PSR EXC/EXD 4000



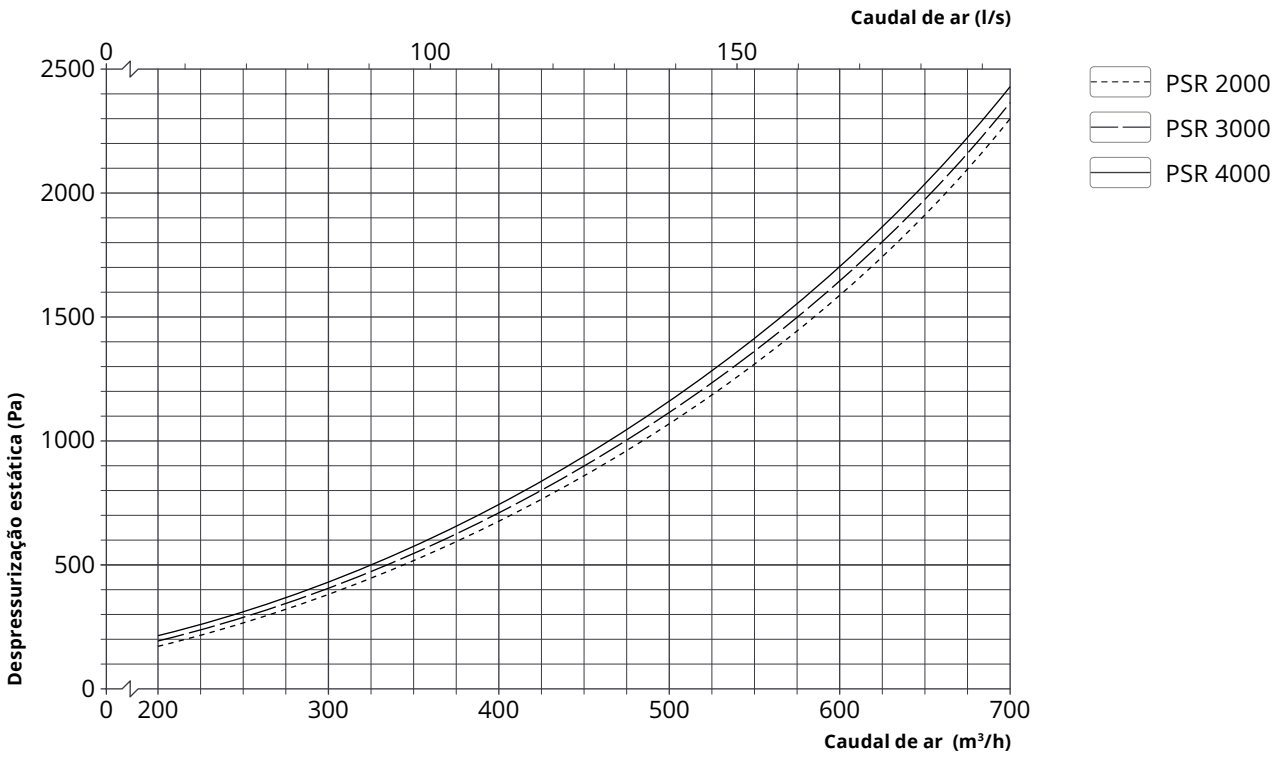
RAIO DE TRABALHO (mm)		
Modelo	Min	Max
PSR EXC/EXD 4000 <sup>1</sup>	840	3850

DIMENSÕES (mm)	
Modelo	A
PSR 4000	Ø100/125/160/200

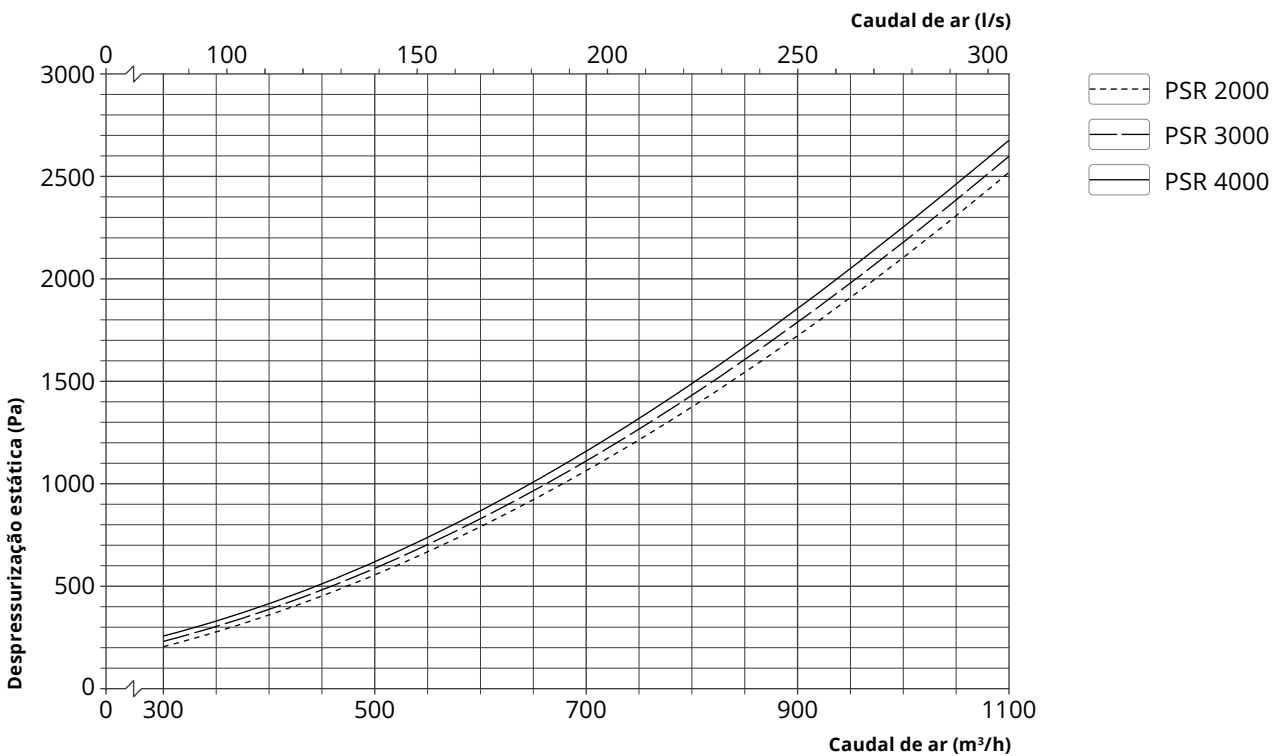
<sup>1</sup> Altura de montagem 2150 mm e altura de trabalho 750 mm.

# Perda de carga

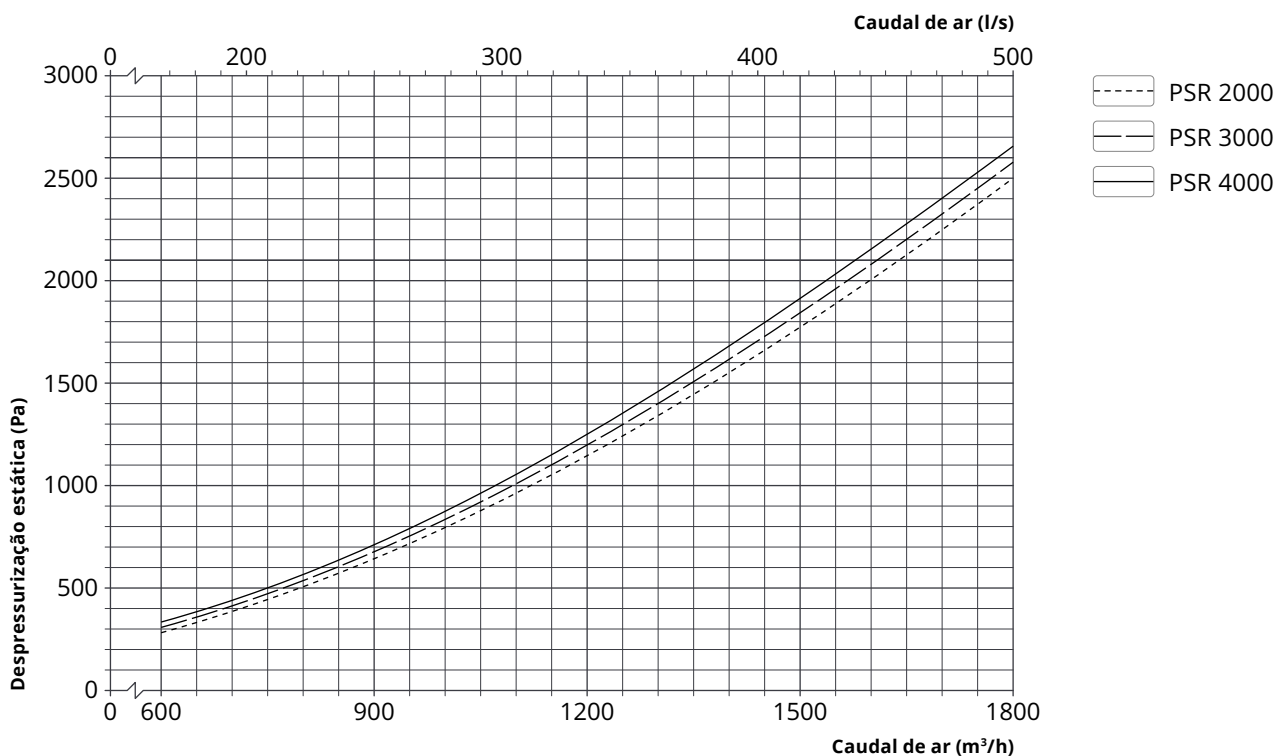
PSR Ø100 mm



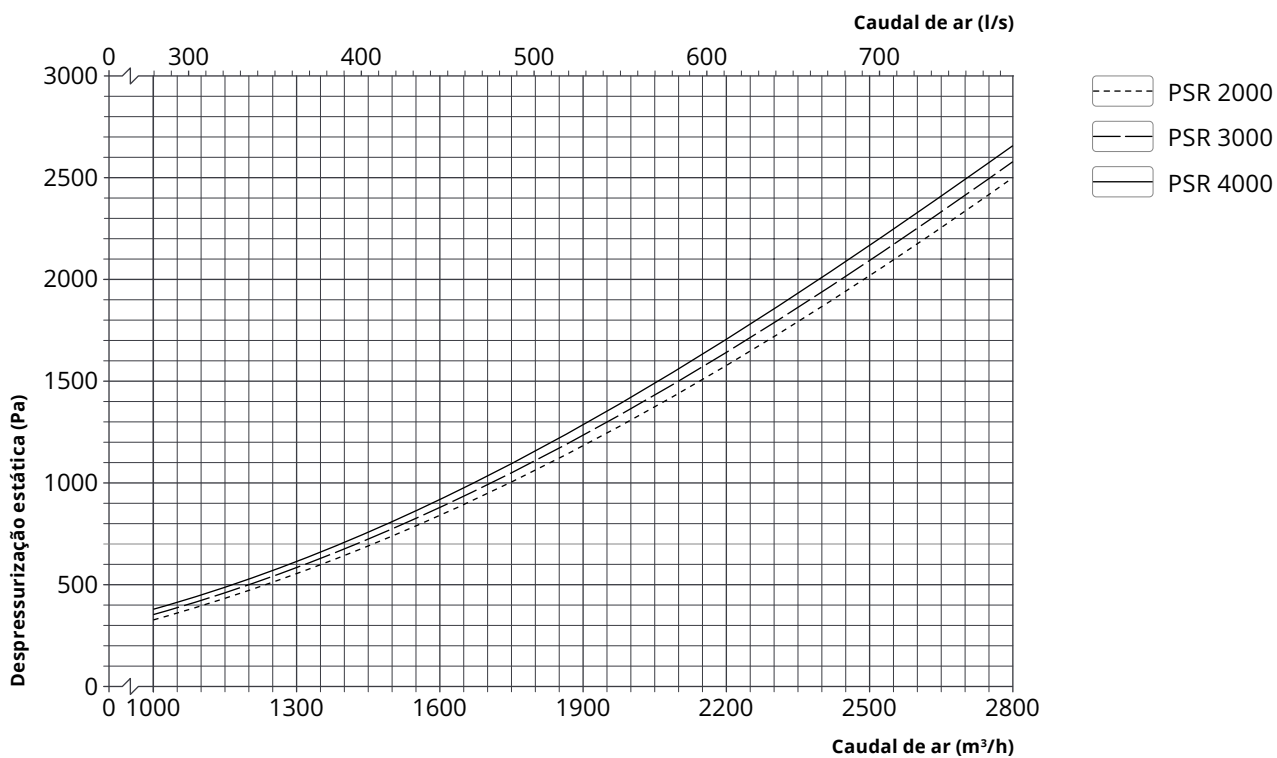
PSR Ø125 mm



PSR Ø160 mm



PSR Ø200 mm



## Acessórios



### Suporte para teto PTA2

Suporte de teto em aço inoxidável com polimento por eletrólise.

#### Comprimentos:

500/1000/1500 mm



### Fixação para solo PGA2

Suporte de solo em aço inoxidável com polimento por eletrólise.

#### Comprimento:

2200 mm



### Articulação PLA2

Link de extensão para PSR EXD em aço inoxidável com polimento por eletrólise para rotação de 180° extra.

#### Comprimento:

220 mm



### Válvula PSMS<sup>1</sup>

Válvula de corte manual em aço inoxidável à prova de ácido. Fácil de montar ou desmontar, para uma limpeza mais rápida e fácil.

#### Dimensões:

Ø100/125/160/200 mm

<sup>1</sup> O damper deve ser instalado de fábrica para garantir o funcionamento do aterramento.

## Especificações

### Forma de entrega

A ventilação localizada é entregue parcialmente montada, com fixações de parede para uma instalação simples.

### Fabrico

O produto não tem nenhuma fonte de ignição inerente e por esta razão não pode ser certificado ao abrigo da diretiva ATEX 2014/34/UE.

### Tratamento da superfície

Peças de apoio:..... Aço inoxidável com polimento por eletrólise (A2), norma de qualidade 14301 / AISE 304

Exaustor:..... Aço inoxidável polido altamente brilhante à prova de ácido  
Ra ≤0,6 (A4), norma de qualidade EN 1.4401 / AISE 316

Peças de plástico:.... PP, PA6, TPU (FDA)

Peças de borracha: .. EPDM (FDA)

### Construção

PSR EXC/EXD .....	2000	3000	4000
Comprimento (mm): ..	2293	3043	4043
Peso <sup>1</sup> (kg): .....	11,4	12,4	18,5

<sup>1</sup> Excluindo os tubos.

### Tubo - PSR EXC

Características: .....Tubo condutor em PE com espiral de aço R<10<sup>4</sup> Ω

Gama de temperaturas:..-40 °C a +60 °C

Dimensões (Ø):.....100/125/160/200 mm

### Tubo - PSR EXD

Características: .....Tubo permanente em PU antiestático com espiral de aço inoxidável, R<10<sup>9</sup> Ω

Gama de temperaturas:..-40 °C a +100 °C

Dimensões (Ø):.....100/125/160/200 mm

Resistente a hidrólise e micróbios, não tóxico, aprovado para produtos alimentares de acordo com os regulamentos CE n.ºs 1935/2004 e n.º 10/2011, norma FDA 21 CFR 177.2600 e 178.2010.