

BRAS D'EXTRACTION



PSR EXC/EXD

Dispositif d'extraction locale en
acier inoxydable poli résistant aux
acides pour les environnements
de travail ATEX



ATEX
COMPATIBLE

FUMEX
PURE ADVANTAGE



ATEX
COMPATIBLE



Dispositif d'extraction locale en acier inoxydable pour les environnements de travail exigeants

FUMEX PSR – dispositif en acier inoxydable de conception épurée, développé pour les industries avec des environnements de travail présentant des risques d'explosion. La conception s'appuie sur le principe de base de Fumex avec des bras porteurs extérieurs, qui permet d'obtenir la chute de pression la plus basse possible et un faible risque de colmatage. Les surfaces en acier inoxydable poli et le tuyau monté avec des raccords rapides font de FUMEX PSR le dispositif d'extraction le plus facile à nettoyer de toute l'industrie. FUMEX PSR est disponible en longueurs de 2000/3000/4000 mm et en dimensions de Ø100/125/160/200 mm.

PSR **EXC**

PSR EXC est conçu pour les environnements de travail explosifs où des solvants et des gaz corrosifs doivent être extraits. Le tuyau en polyéthylène (PE) est conducteur et résiste aux substances corrosives.

PSR **EXD**

PSR EXD est un dispositif d'extraction locale pour les environnements de travail explosifs où la poussière est l'un des principaux facteurs de risque. Le tuyau en polyuréthane (PU) est antistatique en permanence, très résistant et facile à nettoyer.

Caractéristiques du produit

- Conçu pour une utilisation sûre lors de l'évacuation des gaz et de la poussière dans des environnements explosifs.
- Conforme aux exigences de la directive ATEX concernant les équipements de catégorie 2 pour le gaz et la poussière, et convient à une utilisation dans les zones 1 et 21, ainsi que 2 et 22.
- Fabriqué en acier inoxydable
- Raccordement rapide **FUMEX Q-MaiD™** du tuyau
- Aucun composant dans le flux d'air
- Hotte et grille de protection amovible en acier poli à finition miroir résistant aux acides
- Peu de composants pour un nettoyage facile
- Tuyau résistant à la corrosion (EXC)
- Tuyau pour poussière (EXD)
- Ressort à gaz en acier inoxydable
- Double mise à la terre pour un maximum de sécurité

Q quick
M maintenance
A assembling
I installation
D dismantling

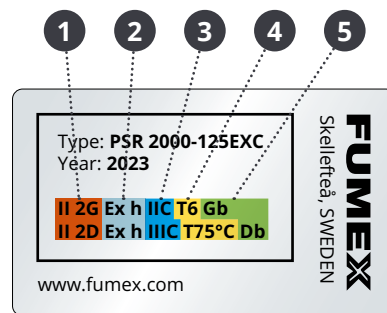


Qu'est-ce que FUMEX Q-MaiD™?

FUMEX Q-MaiD™ est un système de raccordement rapide qui facilite l'entretien, le montage, l'installation et le démontage.

Marquage d'ATEX

Les dispositifs d'extraction locale Fumex compatibles ATEX portent une plaque signalétique présentant des informations sur les environnements de travail explosifs pour lesquels le produit est approprié. La plaque signalétique est configurée selon le modèle suivant :



- 1 Code ATEX
- 2 Concept de protection (non électrique)
- 3 Groupes de gaz/poussières
- 4 Classe de température
- 5 Niveau de protection de l'équipement

1

Groupe d'équipement	
Groupe	Domaine
I	Souterrain
II	En surface

2

Concept de protection (non électrique)	
Symbole	Concept de protection
h	Protection par la sécurité de la conception Équipement non électrique.

Equipment category	
Groupe	Zone
M1	Sous tension
M2	Hors tension
1	Très haute protection
2	Haute protection
3	Protection normale

3

Groupes de gaz	
Groupe	Exemple
I	Méthane
IIA	Propane
IIB	Éthylène
IIC	Hydrogène

4

Classe de température gaz	
Classe	Température de surface max.
T1	450 °C
T2	300 °C
T3	200 °C
T4	135 °C
T5	100 °C
T6	85 °C

5

Niveau de protection de l'équipement	
Niveau	Zone
Ga	0
Gb	1
Gc	2
Da	20
Db	21
Dc	22
Ma	Sous tension
Mb	Hors tension

Gaz	Poussières
G	D

Groupes de poussières	
Groupe	Exemple
IIIA	Combustible
IIIB	Non conducteur
IIIC	Conducteur

Classe de température poussière	
Température max. sur la surface extérieure.	

ATEX

Classification des zones

Les endroits ou locaux présentant des risques d'explosion doivent être classés en zones selon la fréquence d'apparition d'une atmosphère explosive et sa durée. Il incombe à la personne responsable des activités de veiller à ce que la classification des zones de danger soit effectuée.

La classification doit être effectuée par des personnes possédant des connaissances sur les propriétés des marchandises inflammables, le processus et l'équipement. La classification doit être effectuée en collaboration avec les ingénieurs de protection, les ingénieurs électriciens et les techniciens de processus.

Zone 0 et zone 20

Zone où une atmosphère explosive se produit constamment, à long terme ou fréquemment.

Zone 1 et zone 21

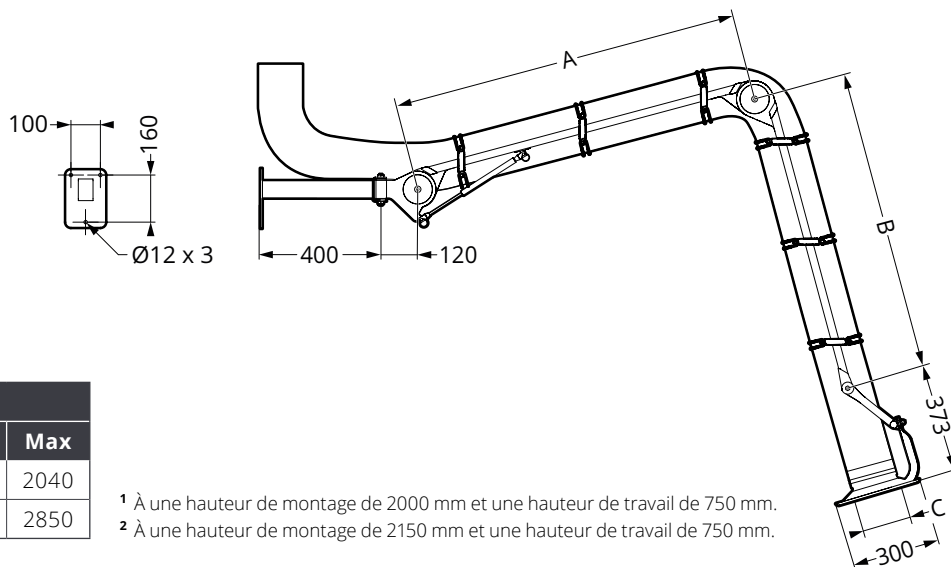
Zone où l'apparition d'une atmosphère explosive est escomptée dans des conditions de manutention normales.

Zone 2 et zone 22

Zone où l'apparition d'une atmosphère explosive n'est pas escomptée dans des conditions de manutention normales mais, lorsqu'elle se produit malgré tout, elle n'est que de courte durée.

Schéma des dimensions (mm)

PSR EXC/EXD 2000/3000

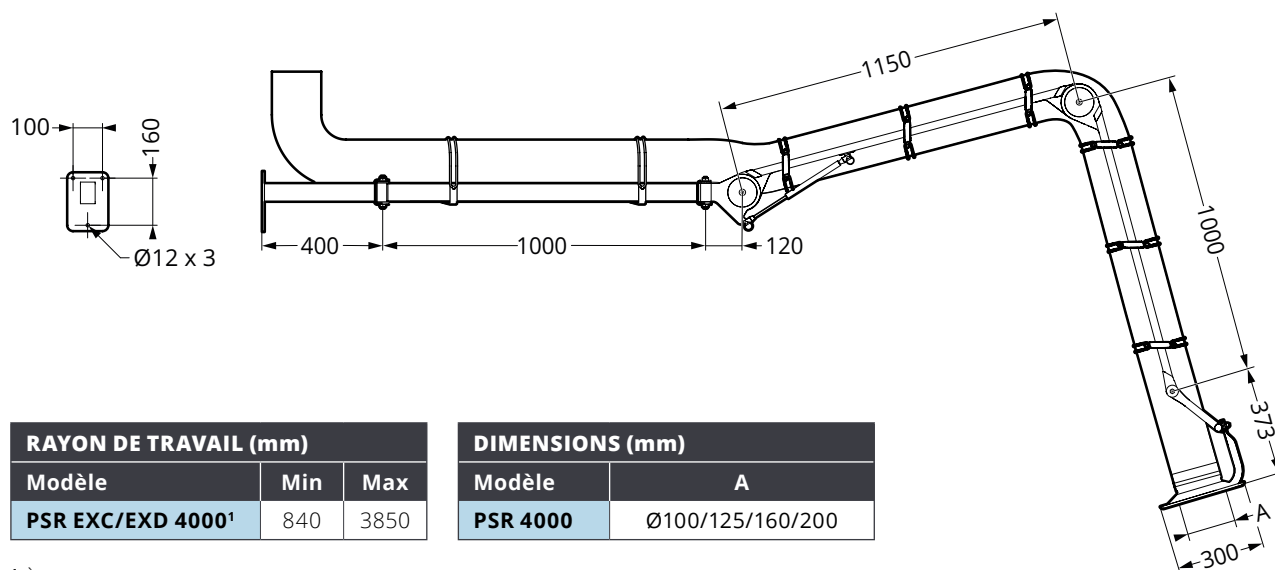


RAYON DE TRAVAIL (mm)		
Modèle	Min	Max
PSR EXC/EXD 2000 ¹	0	2040
PSR EXC/EXD 3000 ²	0	2850

- ¹ À une hauteur de montage de 2000 mm et une hauteur de travail de 750 mm.
² À une hauteur de montage de 2150 mm et une hauteur de travail de 750 mm.

DIMENSIONS (mm)			
Modèle	A	B	C
PSR 2000	650	750	Ø100/125/160/200
PSR 3000	1150	1000	Ø100/125/160/200

PSR EXC/EXD 4000



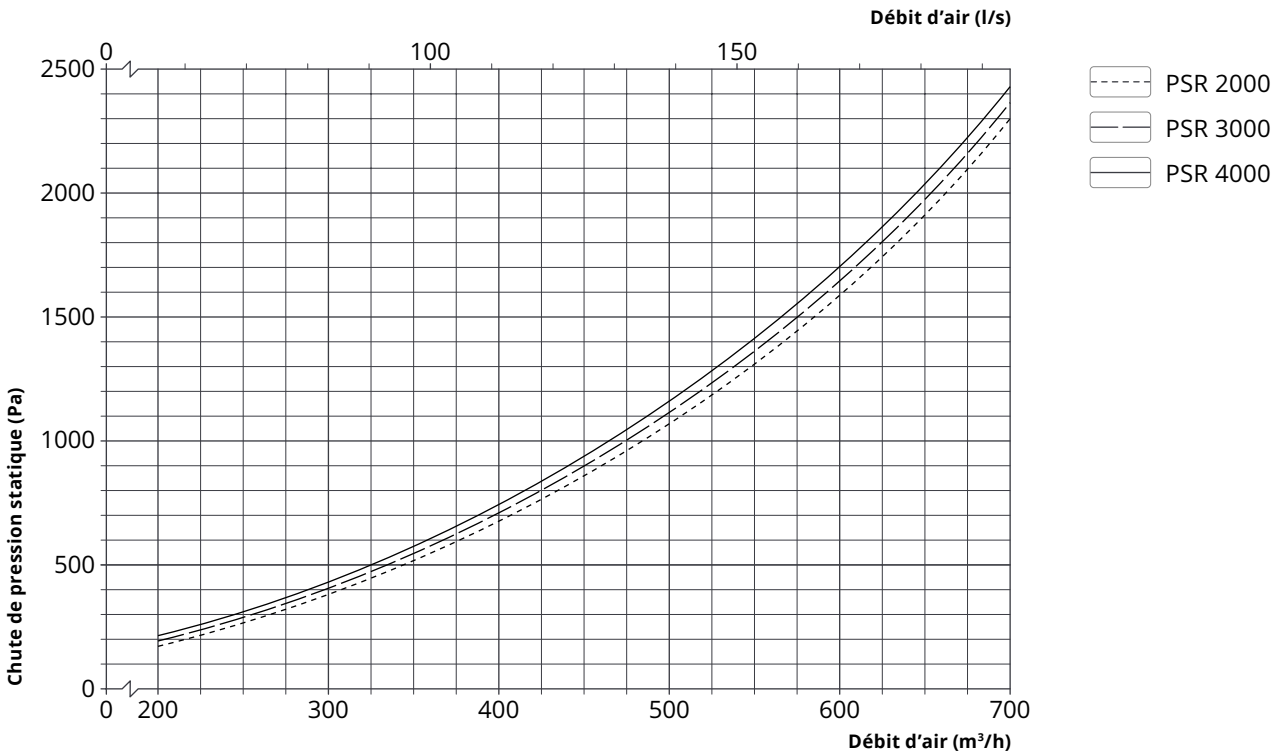
RAYON DE TRAVAIL (mm)		
Modèle	Min	Max
PSR EXC/EXD 4000 ¹	840	3850

DIMENSIONS (mm)	
Modèle	A
PSR 4000	Ø100/125/160/200

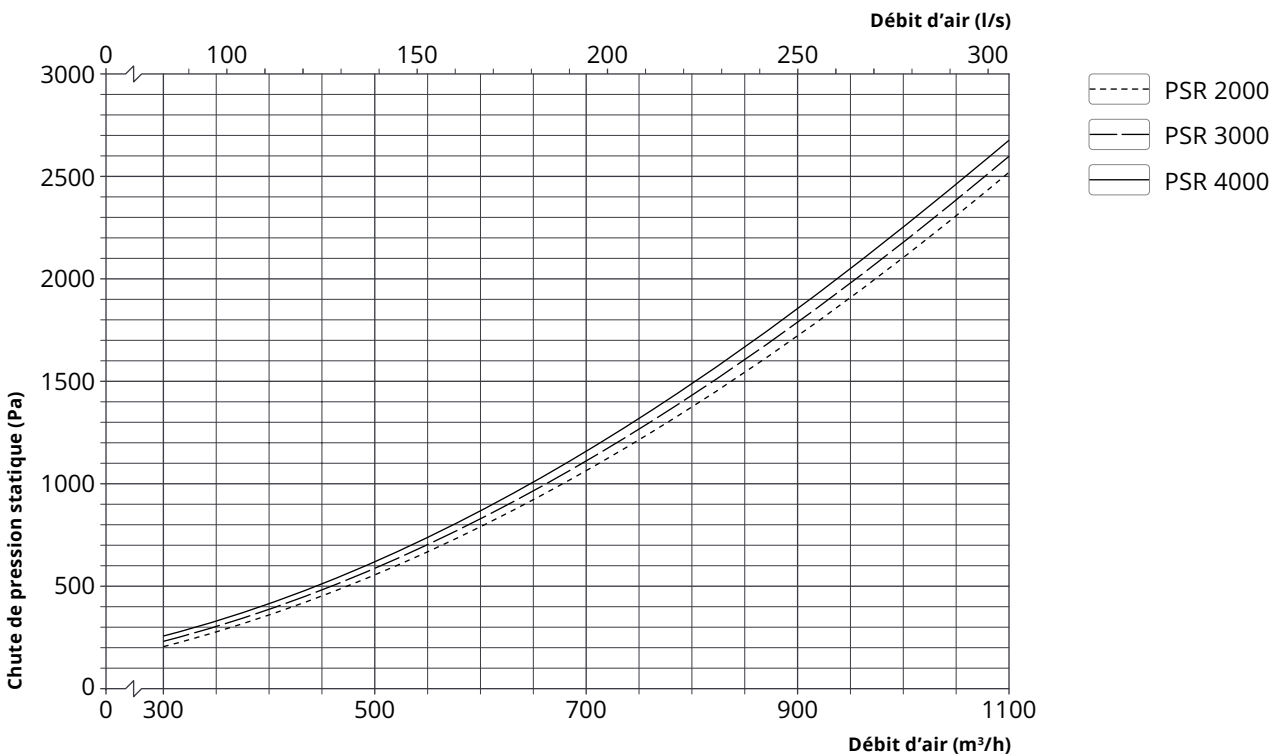
- ¹ À une hauteur de montage de 2150 mm et une hauteur de travail de 750 mm.

Diagramme des pertes de charge

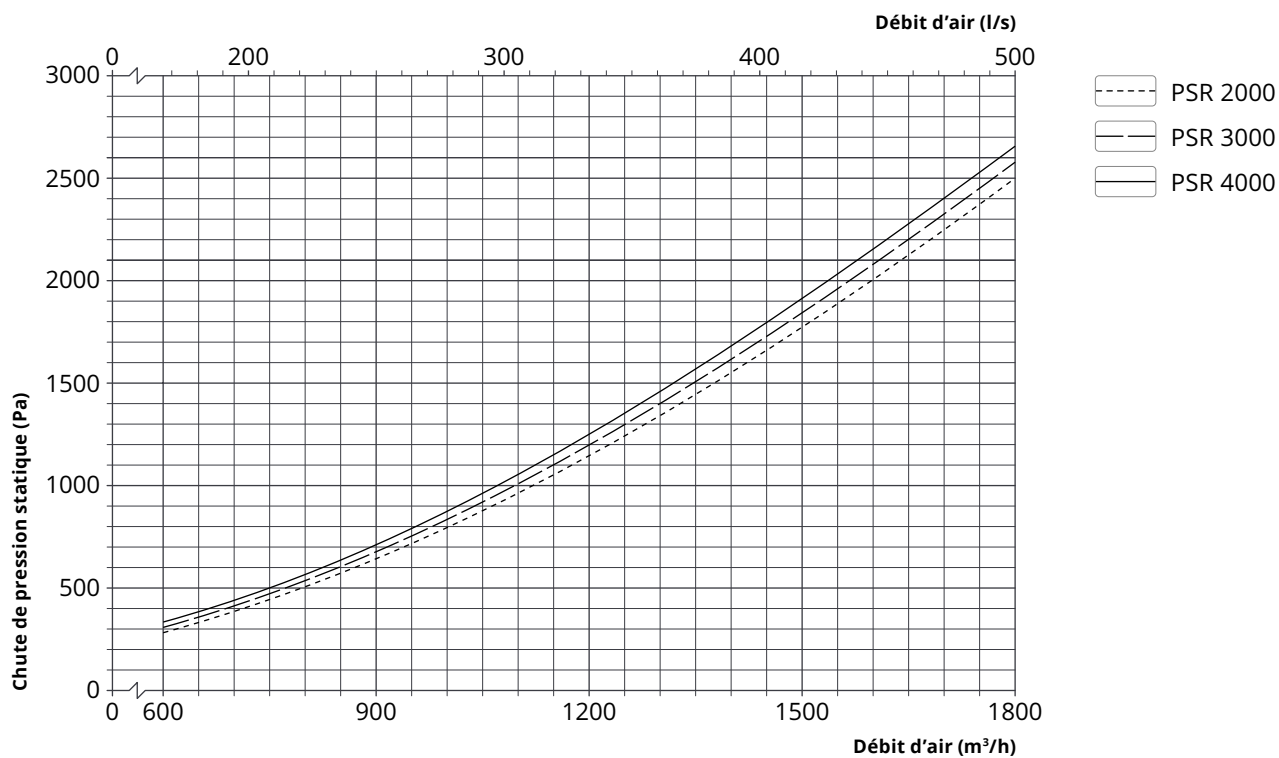
PSR Ø100 mm



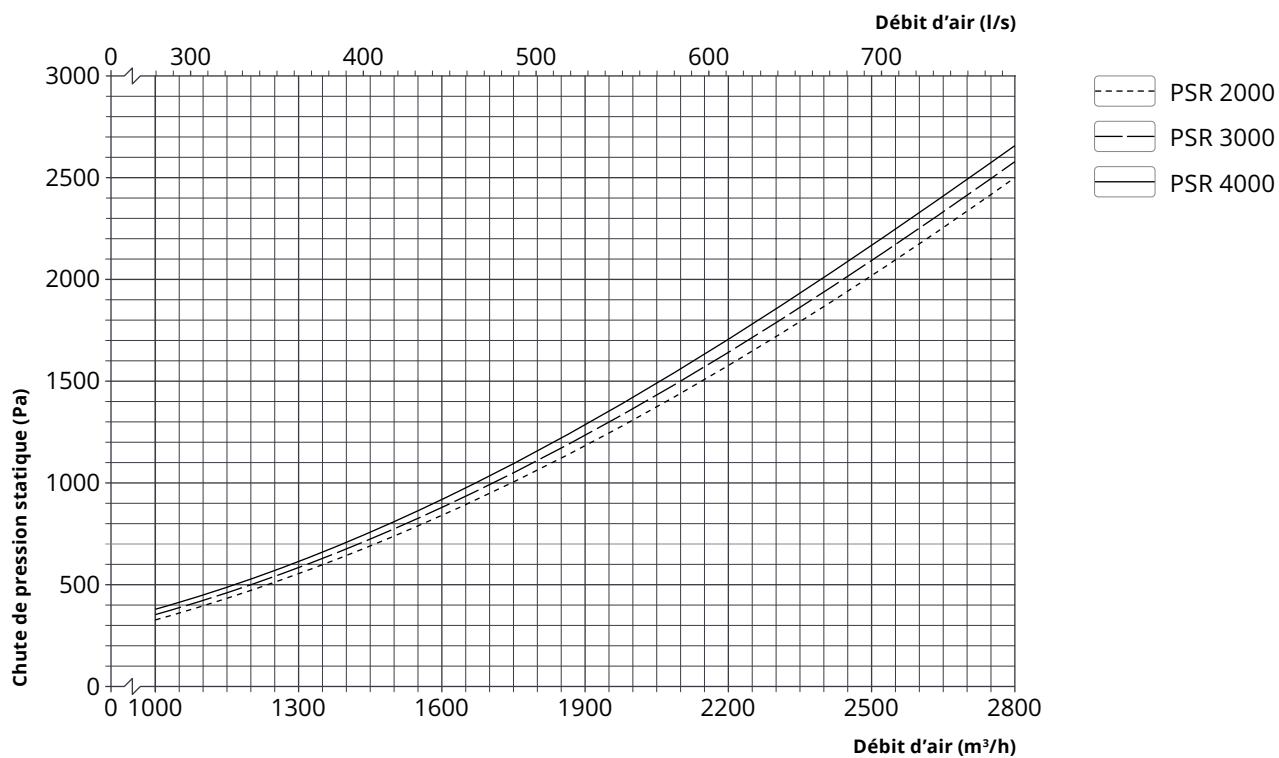
PSR Ø125 mm



PSR Ø160 mm



PSR Ø200 mm



Accessoires



Fixation de plafond PTA2

Fixation de plafond en acier inoxydable électropoli.

Longueurs :

500/1000/1500 mm



Fixation de sol PGA2

Fixation de sol en acier inoxydable électropoli.

Longueur :

2200 mm



Bras de rotation PLA2

Rallonge pour PSR EXD en acier inoxydable électropoli pour une rotation supplémentaire de 180°.

Longueur :

220 mm



Clapet PSMS¹

Clapet manuel en acier inoxydable résistant aux acides. Facile à monter/démonter pour un nettoyage rapide et simple.

Dimensions :

Ø100/125/160/200 mm

¹ Le registre doit être installé en usine pour garantir le fonctionnement de la mise à la terre.

Caractéristiques

Description du matériel fourni

Le dispositif d'extraction locale est livré partiellement monté avec fixation murale pour une installation facile.

Fabrication

Le produit ne comporte pas de source d'inflammation inhérente et ne peut donc pas être certifié selon la directive ATEX 2014/34/UE.

Traitement de surface

Éléments Acier inoxydable électropoli (A2),
porteurs :qualité EN. 14301 / AISE 304

Hotte :Acier inoxydable poli à finition miroir
résistant aux acides Ra ≤0,6 (A4),
qualité EN 1.4401 / AISE 316

Éléments en plastique :PP, PA6, TPU (FDA)

Éléments en caoutchouc :EPDM (FDA)

Version

PSR EXC/EXD	2000	3000	4000
Longueur (mm):.....	2293	3043	4043
Poids ¹ (kg):.....	11,4	12,4	18,5

¹ Sans tuyau.

Tuyau - PSR EXC

Caractéristiques : Tuyau en PE conducteur avec spirale en acier R <10⁴ Ω

Plage de température : -40 °C à +60 °C

Dimension (Ø) : 100/125/160/200 mm

Tuyau - PSR EXD

Caractéristiques : Tuyau en PU antistatique en permanence avec spirale inoxydable, R <10⁹ Ω

Plage de température : -40 °C à +100 °C

Dimension (Ø) : 100/125/160/200 mm

Résistant à l'hydrolyse et aux microbes, non toxique et homologué pour les denrées alimentaires conformément au règlement CE n° 1935/2004 et n° 10/2011, norme FDA 21 CFR 177.2600 et 178.2010.