



# PSR EXC/EXD

Odsávací rameno z leštěné nerezové oceli odolné proti kyselinám pro pracovní prostředí ATEX.



**ATEX**  
COMPATIBLE

**FUMEX**  
PURE ADVANTAGE



**ATEX**  
COMPATIBLE



## Odsávací rameno z nerezové oceli pro náročná pracovní prostředí

**FUMEX PSR** – stylový design z nerezové oceli vyvinutý pro průmyslová odvětví s pracovním prostředím s nebezpečím výbuchu. Design vychází ze základního principu Fumex, který spočívá v použití vnějších podpěrných ramen, která způsobují co nejmenší tlakovou ztrátu a představují malé riziko ucpání. Všechny povrchy jsou z leštěné nerezové oceli a hadice je vybavena rychlospojkami, díky čemuž je FUMEX PSR nejlépe čistitelným odsávacím ramenem v oboru. FUMEX PSR je k dispozici v délkách 2000, 3000 a 4000 mm a rozměrech Ø100, 125, 160 a 200 mm.

PSR **EXC**

**PSR EXC** je určeno pro pracoviště s výbušnou atmosférou, ze kterých je třeba odsávat rozpouštědla a korozivní plyny. Hadice z polyethylenu (PE) je vodivá a odolná vůči korozivním látkám.

PSR **EXD**

**PSR EXD EXD** je odsávací rameno pro pracoviště s výbušnou atmosférou, kde je hlavním rizikovým faktorem prach. Polyuretanová (PU) hadice je trvale antistatická, vysoce odolná a přesto snadno čistitelná.

## Vlastnosti produktu

- Určeno pro bezpečné odsávání plynů a prachu ve výbušném prostředí.
- Splňuje požadavky směrnice ATEX pro zařízení kategorie 2 pro plyn a prach a je vhodný pro použití v zónách 1 a 21 i 2 a 22.
- Vyrobeno z nerezové oceli
- Rychlé připojení hadice **FUMEX Q-MaiD™**
- Proudění vzduchu bez komponentů
- Odsávací kryt a odnímatelná ochranná mřížka z leštěné kyselinovzdorné oceli s vysokým leskem
- Malý počet komponentů pro snadné čištění
- Hadice odolná proti korozi (EXC)
- Hadice pro prach (EXD)
- Plynová pružina z nerezové oceli
- Dvojitě uzemnění pro maximální bezpečnost

**Q** quick  
**M** maintenance  
**A** assembling  
**I** installation  
**D** dismantling



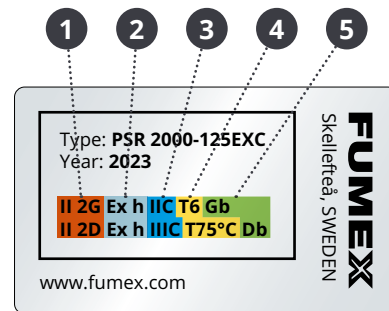
## Co je FUMEX Q-MaiD™?

**FUMEX Q-MaiD™** je systém rychlého připojení, který zjednodušuje údržbu, montáž, instalaci a demontáž.

# Označení ATEX

Odsávací ramena Fumex splňující požadavky ATEX jsou označena štítkem s informacemi o výbušných atmosférách, pro které je produkt vhodný. Štítky mají následující strukturu:

- 1 Kód ATEX
- 2 Typ ochrany (neelektrický)
- 3 Skupina plynů/prachu
- 4 Teplotní třída
- 5 Úroveň ochrany zařízení



**1**

Skupina zařízení	
Skupina	Oblast
I	Pod zemí
II	Nadzemní

**2**

Typ ochrany (neelektrická)	
Symbol	Typ ochrany
h	Ochrana prostřednictvím konstrukční bezpečnosti neelektrická zařízení

Equipment category	
Skupina	Zóna
M1	Pod napětím
M2	Bez napětí
1	Velmi vysoká ochrana
2	Vysoká ochrana
3	Normální ochrana

**3**

Skupiny plynů	
Skupina	Příklad
I	Metan
IIA	Propan
IIB	Etylen
IIC	Vodík

**4**

T Tepelná třída plynu	
Třída	Max. povrchová teplota
T1	450 °C
T2	300 °C
T3	200 °C
T4	135 °C
T5	100 °C
T6	85 °C

**5**

Úroveň ochrany zařízení	
Úroveň	Zóna
Ga	0
Gb	1
Gc	2
Da	20
Db	21
Dc	22
Ma	Pod napětím
Mb	Bez napětí

Gas	Dust
G	D

**3**

Skupiny prachu	
Skupina	Příklad
IIIA	Hořlavý
IIIB	Nevodivý
IIIC	Vodivý

**4**

Teplotní třída prachu	
Max. teplota vnějšího povrchu.	

## ATEX

### Klasifikace zón

Potenciálně výbušné prostory nebo areály musí být klasifikovány do zón podle četnosti výskytu a trvání výbušných atmosfér. Za zajištění klasifikace těchto rizikových oblastí odpovídá osoba odpovědná za provoz.

Klasifikaci provádějí osoby se znalostmi vlastností hořlavých látek, procesu a zařízení. Klasifikaci lze provést po konzultaci s ochrannými a elektrotechnickými inženýry a také s procesními techniky.

#### Zóna 0 a zóna 20

Oblast, ve které se výbušné atmosféry vyskytují nepřetržitě, po dlouhou dobu nebo často.

#### Zone 1 and Zone 21

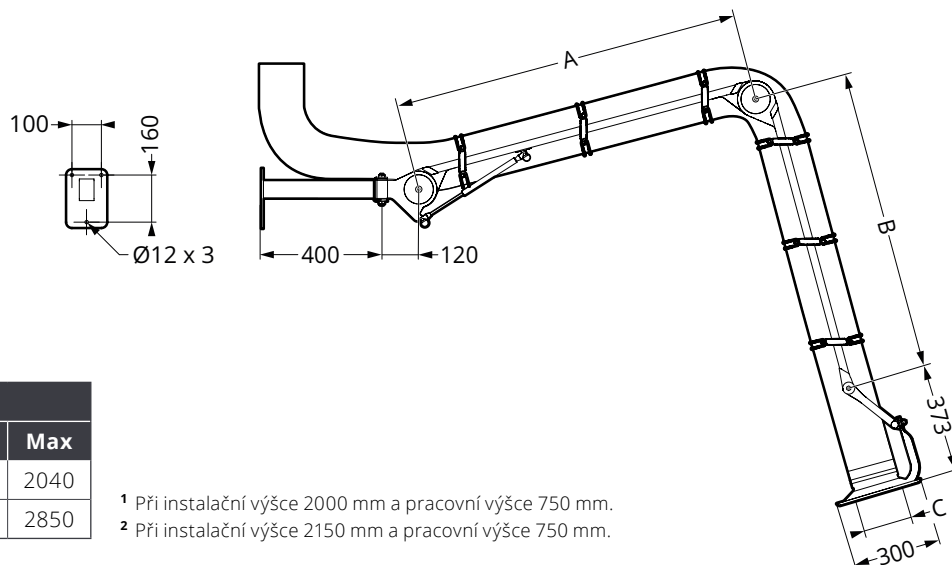
Oblast, ve které se během běžného provozu očekává výskyt výbušných atmosfér.

#### Zóna 2 a zóna 22

Oblast, ve které se během běžného provozu neočekává výskyt výbušné atmosféry, ale pokud k nim dojde, trvají pouze krátkou dobu.

# Rozměrový výkres (mm)

PSR EXC/EXD 2000/3000



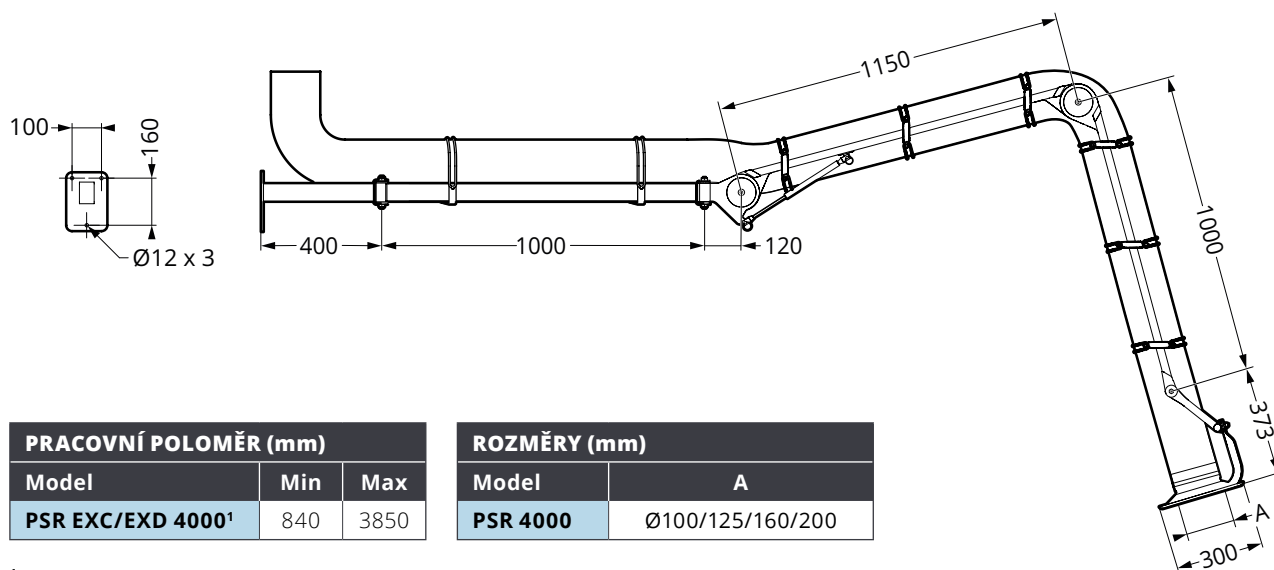
PRACOVNÍ POLOMĚŘ (mm)		
Model	Min	Max
PSR EXC/EXD 2000 <sup>1</sup>	0	2040
PSR EXC/EXD 3000 <sup>2</sup>	0	2850

<sup>1</sup> Při instalační výšce 2000 mm a pracovní výšce 750 mm.

<sup>2</sup> Při instalační výšce 2150 mm a pracovní výšce 750 mm.

ROZMĚRY (mm)			
Model	A	B	C
PSR 2000	650	750	Ø100/125/160/200
PSR 3000	1150	1000	Ø100/125/160/200

PSR EXC/EXD 4000



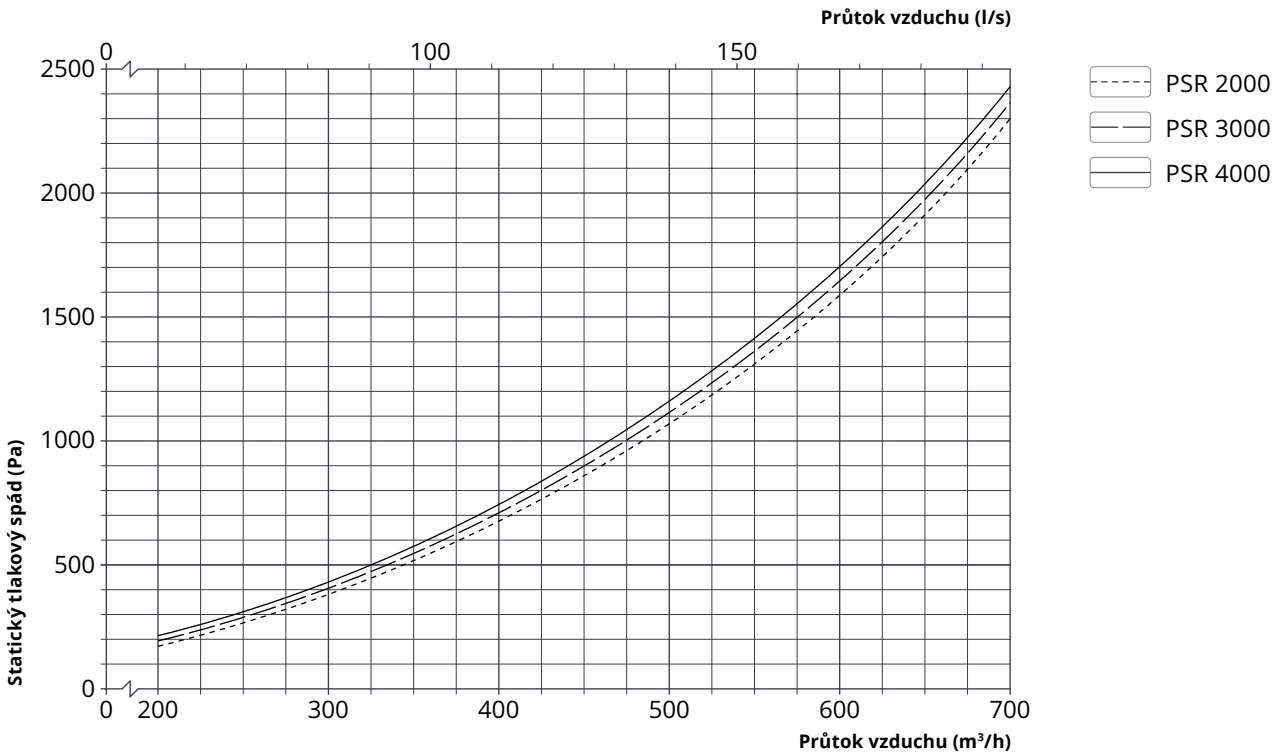
PRACOVNÍ POLOMĚŘ (mm)		
Model	Min	Max
PSR EXC/EXD 4000 <sup>1</sup>	840	3850

ROZMĚRY (mm)	
Model	A
PSR 4000	Ø100/125/160/200

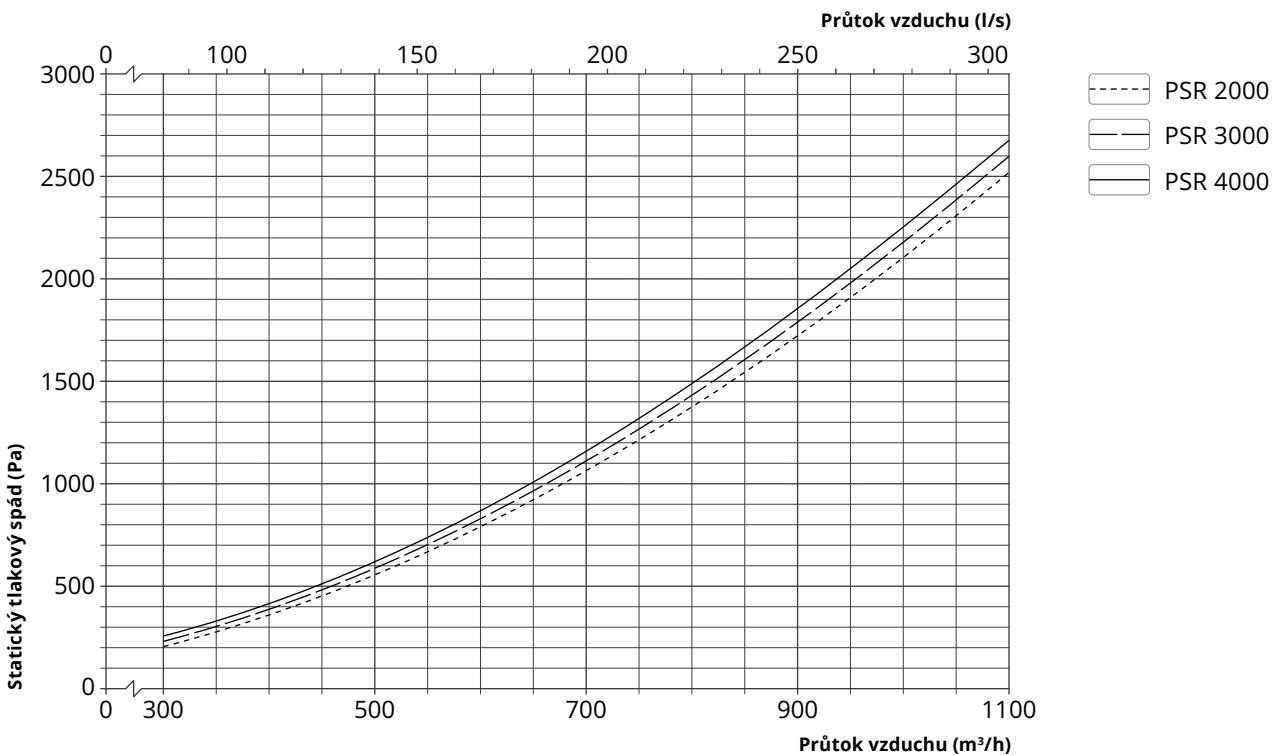
<sup>1</sup> Při instalační výšce 2150 mm a pracovní výšce 750 mm.

# Diagram poklesu tlaku

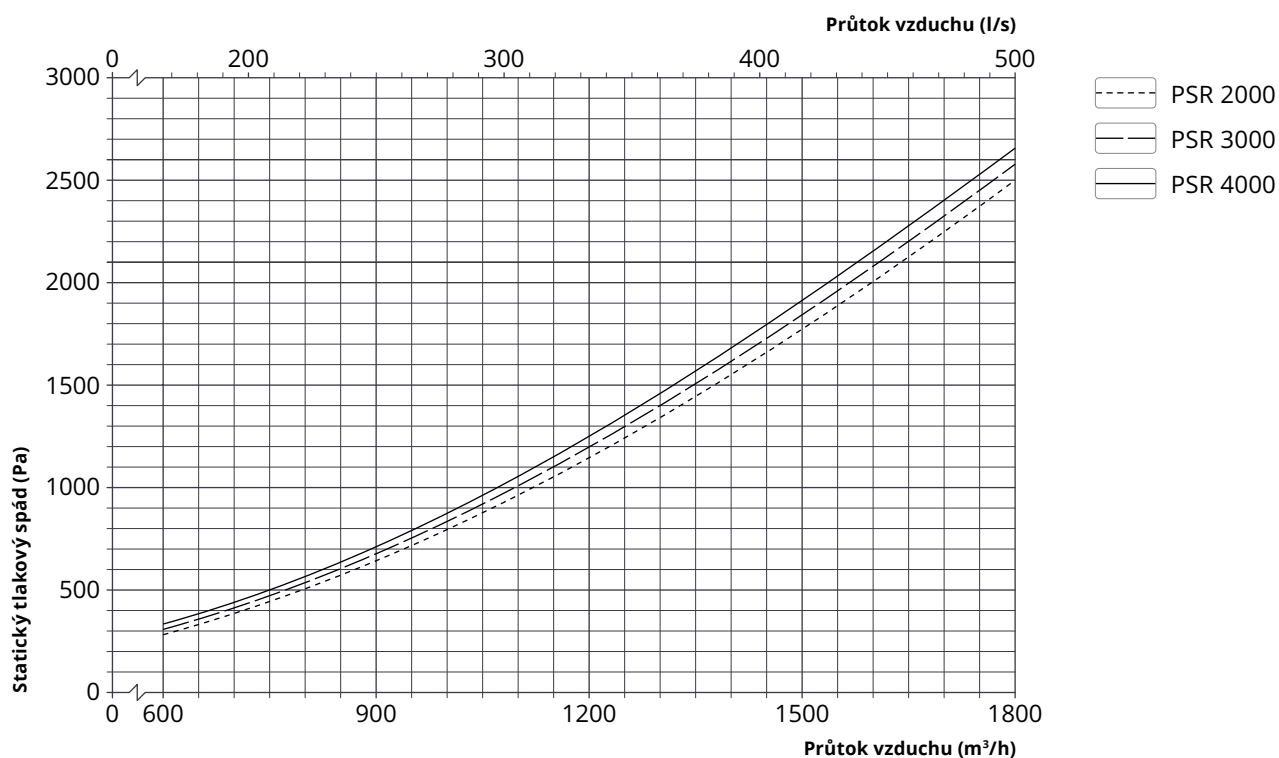
PSR Ø100 mm



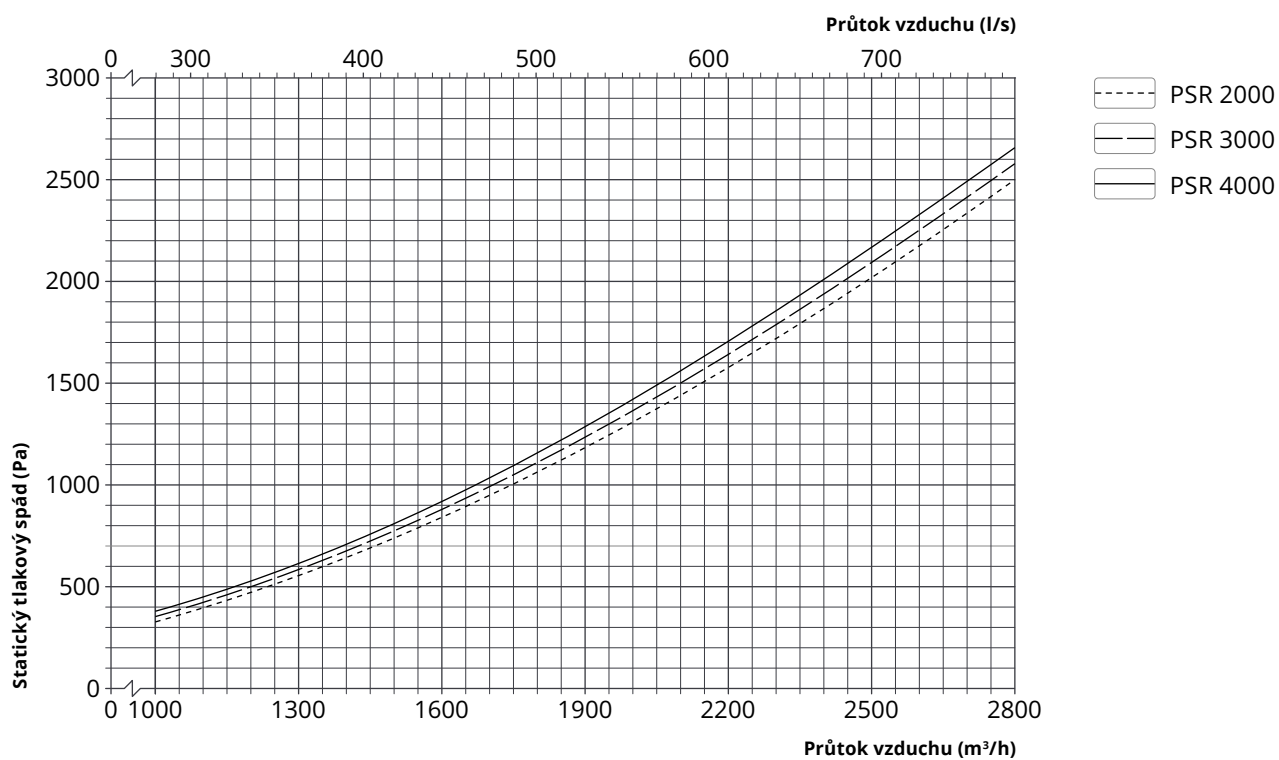
PSR Ø125 mm



### PSR Ø160 mm



### PSR Ø200 mm



## Accessories



### Stropní držák PTA2

Stropní držák z elektrolyticky leštěné nerezové oceli.

#### Délky:

500/1000/1500 mm



### Podlahový držák PGA2

Podlahový držák z elektrolyticky leštěné nerezové oceli.

#### Délka:

2200 mm



### Otočný článek PLA2

Prodlužovací článek pro PSR EXD z elektrolyticky leštěné nerezové oceli pro dodatečnou rotaci o 180°.

#### Délka:

220 mm



### Tlumič PSMS<sup>1</sup>

Tlumič z nerezové oceli odolné proti kyselinám. Snadná montáž/demontáž pro rychlé a snadné čištění.

#### Rozměry:

Ø100/125/160/200 mm

<sup>1</sup> Tlumič musí být nainstalován ve výrobě, aby byla zaručena funkce uzemnění.

## Specifikace

### Forma dodání

Odsávací rameno je dodáváno částečně smontované s nástěnným držákem pro snadnou instalaci.

### Výroba

Vzhledem k tomu, že výrobek nemá vnitřní zdroj vznícení, nemůže být certifikován podle směrnice ATEX 2014/34/EU.

### Povrchová úprava

Konstrukční prvky:..... Elektroleštěná nerezová ocel (A2), třída EN 1.4301/AISE 304

Kryt: ..... Leštěná nerezová ocel (A4) s vysokým leskem Ra ≤0,6, odolná proti kyselinám, třída EN 1.4401 / AISE 316

Plastové komponenty:.. PP, PA6, TPU (FDA)

Gumové součásti: ..... EPDM (FDA)

### Verze

PSR EXC/EXD .....	2000	3000	4000
Délka (mm): .....	2293	3043	4043
Hmotnost <sup>1</sup> (kg):.....	11,4	12,4	18,5

### Hadice – PSR EXC

Vlastnosti:..... Vodivá PE hadice s ocelovou spirálou R < 10<sup>4</sup> Ω

Rozsah teplot: ..... -40 °C až +60 °C

Rozměry (Ø): ..... 100/125/160/200 mm

### Hadice – PSR EXD

Vlastnosti:..... Trvale antistatická PU hadice s nerezovou spirálou, R < 10<sup>9</sup> Ω

Rozsah teplot: ..... -40 °C až +100 °C

Rozměry (Ø): ..... 100/125/160/200 mm

Odolný vůči hydrolyze a mikroorganismům, netoxický a certifikovaný pro styk s potravinami v souladu s nařízením ES č. 1935/2004 a č. 10/2011, normy FDA 21 CFR 177.2600 a 178.2010.

<sup>1</sup> Bez hadice.