

抽气臂



# PSR EXC/EXD

抛光耐酸不锈钢抽气臂，  
适用于 ATEX 防爆工作环境



**ATEX**  
COMPATIBLE

**FUMEX**  
PURE ADVANTAGE



**ATEX**  
COMPATIBLE



## 适用于苛刻工作环境的不锈钢抽气臂

**FUMEX PSR** – 采用不锈钢时尚设计，专为具有防爆等级工作环境的行业而开发。其设计基于 Fumex 的核心原理——使用外部支撑臂，从而实现最低的压降并降低堵塞风险。所有表面均为抛光不锈钢处理，软管配备快速接头，使 FUMEX PSR 成为业内最易清洁的抽气臂。FUMEX PSR 提供 2000、3000 和 4000 毫米长度，以及直径 Ø100、125、160 和 200 毫米规格

## PSR EXC



**PSR EXC** 专为具有爆炸性环境的工作场所设计，用于抽吸溶剂和腐蚀性气体。其聚乙烯 (PE) 软管具有导电性，并且耐腐蚀性强。

## PSR EXD



**PSR EXD** 是一款用于爆炸性环境工作场所的抽气臂，适用于粉尘作为主要风险因素的环境。其聚氨酯 (PU) 软管具有永久性防静电性能，耐用性极高，同时易于清洁。

## 产品特性：

- D专为在爆炸性环境中安全抽吸气体和粉尘而设计。
- 符合 ATEX 指令对气体和粉尘二类设备的要求，适用于 1 区和 21 区，以及 2 区和 22 区。
- 不锈钢材质。
- **FUMEX Q-MaiD™** 快速软管连接。
- 无组件气流设计。
- 高光抛光耐酸钢制集气罩和可拆卸防护格栅。
- 组件少，便于清洁。
- 耐腐蚀软管 (EXC)。
- 用于粉尘的软管 (EXD)。
- 不锈钢气弹簧。
- 双重接地，确保最大安全性。

**Q** quick  
**M** maintenance  
**A** assembling  
**I** installation  
**D** dismantling



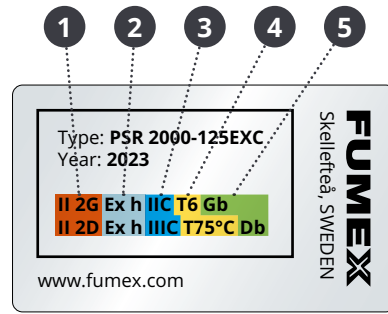
## 什么是 FUMEX Q-MaiD™?

**FUMEX Q-MaiD™** 是一种快速连接系统，简化了维护、组装、安装和拆卸

# ATEX防爆标识

Fumex ATEX 合规的抽气臂配有铭牌，清晰标注其适用的爆炸性环境。铭牌结构如下：

- 1 ATEX防爆 代码
- 2 防护类型 (非电气)
- 3 气体/粉尘组别
- 4 温度等级
- 5 设备防护等级



**1 设备组别**

组别	区域
I	地下
II	地上

**2 防护类型 (非电气)**

符号	描述
h	是洁净室受控工作环境认可的抽气臂 通过设计安全的非电气设备防护

**设备类别**

组别	粉尘
M1	通电状态
M2	非通电状态
1	极高防护等级
2	高防护等级
3	普通防护等级

**3 气体组别**

组别	示例
I	甲烷
IIA	丙烷
IIB	乙烯
IIC	氢气

**4 温度等级 (气体)**

等级	最高表面温度 (°C)
T1	450 °C
T2	300 °C
T3	200 °C
T4	135 °C
T5	100 °C
T6	85 °C

**5 设备防护等级**

等级	粉尘
Ga	0区
Gb	1区
Gc	2区
Da	20区
Db	21区
Dc	22区
Ma	通电状态
Mb	非通电状态

气体	粉尘
G	D

**粉尘组别**

组别	示例
IIIA	可燃性粉尘
IIIB	非导电性粉尘
IIIC	导电性粉尘

**粉尘温度等级**

最高外部表面温度

## ATEX

### 区域分类

潜在爆炸性区域或场所必须根据爆炸性环境出现的频率和持续时间进行区域划分。负责操作的人员必须确保对这些危险区域进行适当的分类

分类工作必须由熟悉任何易燃物品的特性、工艺和设备的人员来进行。分类工作也可以在防护工程师、电气工程师以及工艺技术人员协助下完成。

#### 0 区和 20 区

在此类区域中，爆炸性气体或粉尘环境持续存在、存在时间较长或频繁出现。

#### 1 区和 21 区

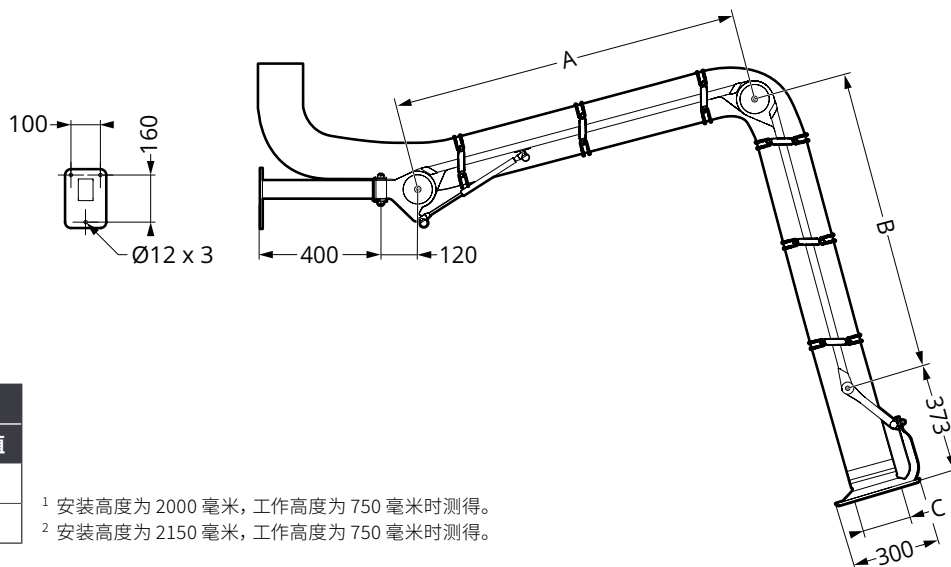
在正常操作过程中，预计会出现爆炸性气体或粉尘环境的区域。

#### 2 区和 22 区

在正常操作过程中不太可能出现爆炸性气体或粉尘环境，但如果出现，其持续时间通常较短。

# 尺寸图 (毫米)

## PSR EXC/EXD 2000/3000

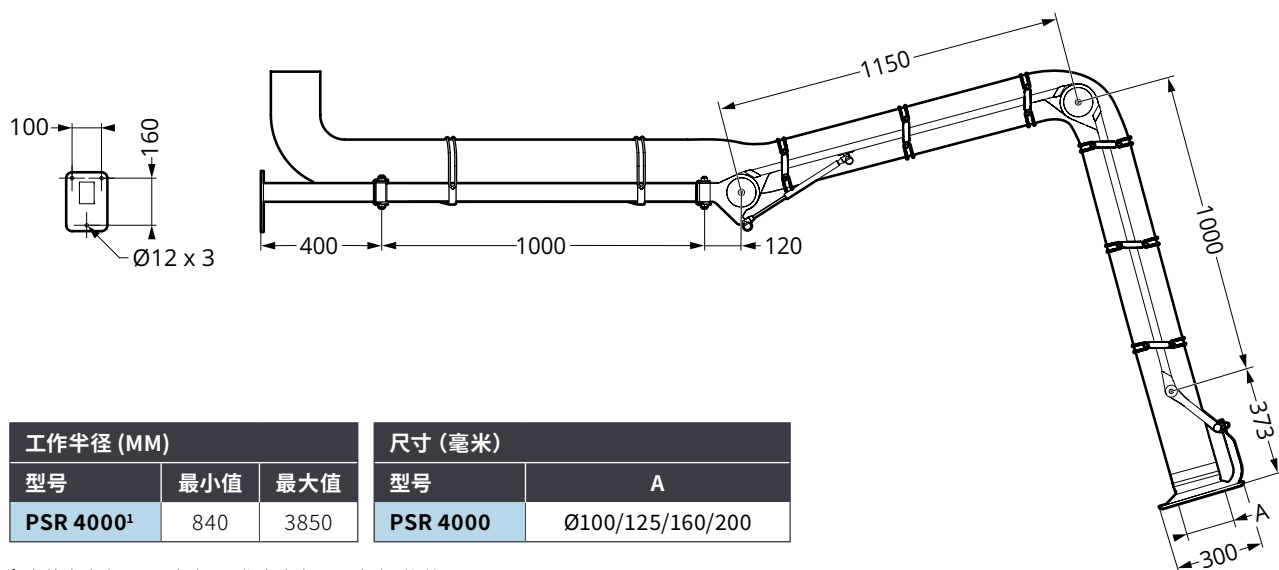


工作半径 (MM)		
型号	最小值	最大值
PSR 2000 <sup>1</sup>	0	2040
PSR 3000 <sup>2</sup>	0	2850

<sup>1</sup> 安装高度为 2000 毫米, 工作高度为 750 毫米时测得。  
<sup>2</sup> 安装高度为 2150 毫米, 工作高度为 750 毫米时测得。

尺寸 (毫米)			
型号	A	B	C
PSR 2000	650	750	Ø100/125/160/200
PSR 3000	1150	1000	Ø100/125/160/200

## PSR EXC/EXD 4000

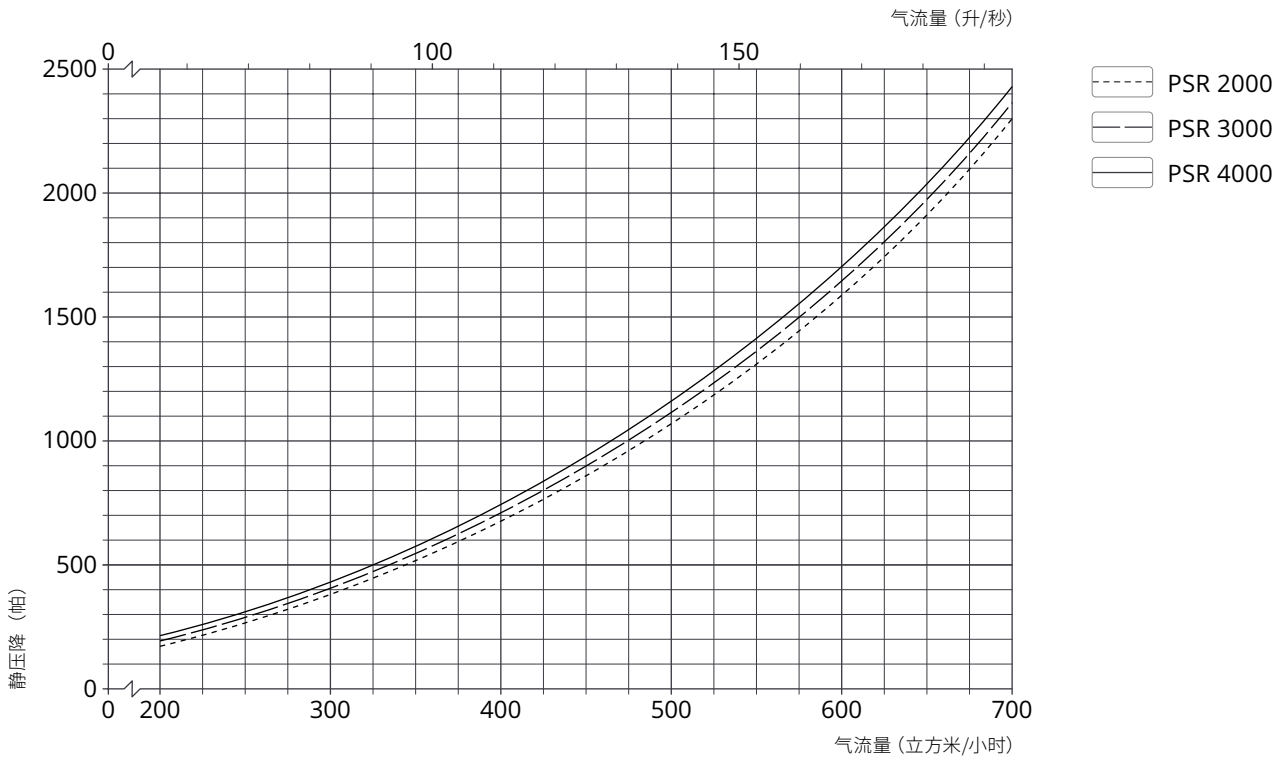


工作半径 (MM)			尺寸 (毫米)	
型号	最小值	最大值	型号	A
PSR 4000 <sup>1</sup>	840	3850	PSR 4000	Ø100/125/160/200

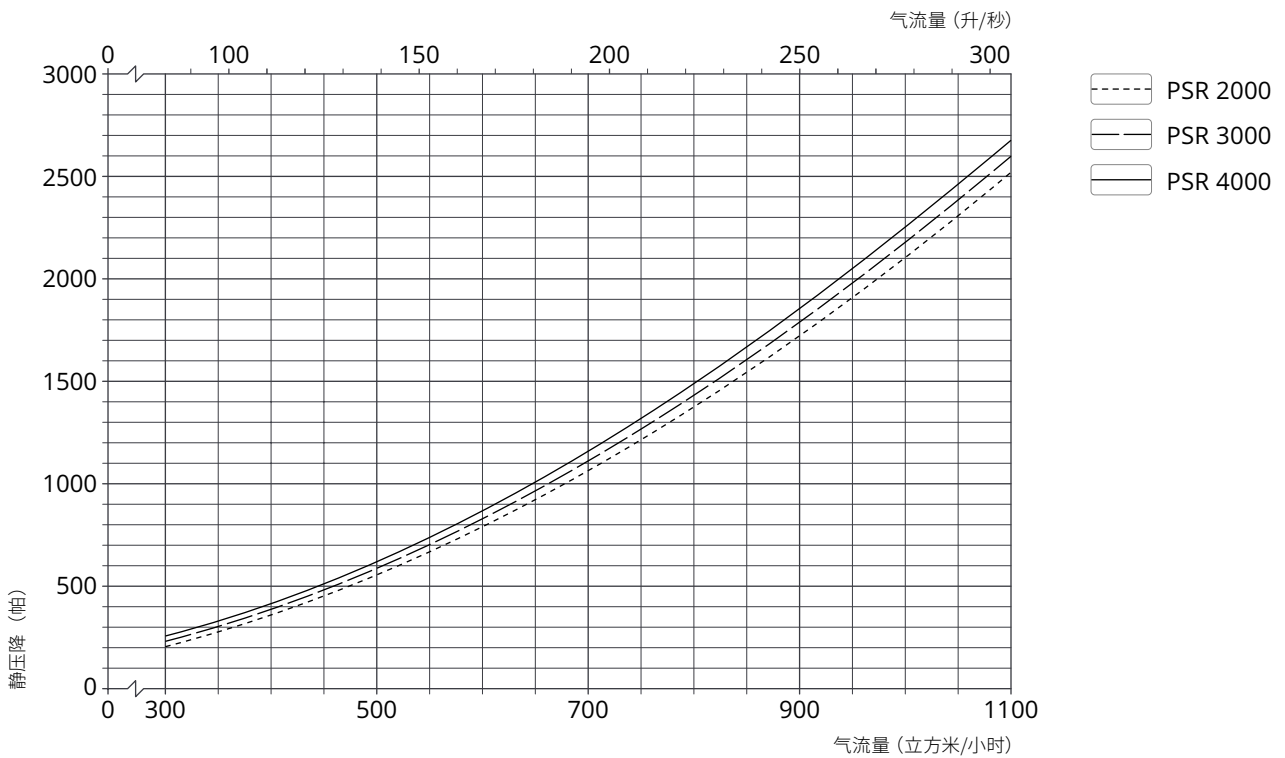
<sup>1</sup> 安装高度为 2150 毫米, 工作高度为 750 毫米时测得。

# 压降图

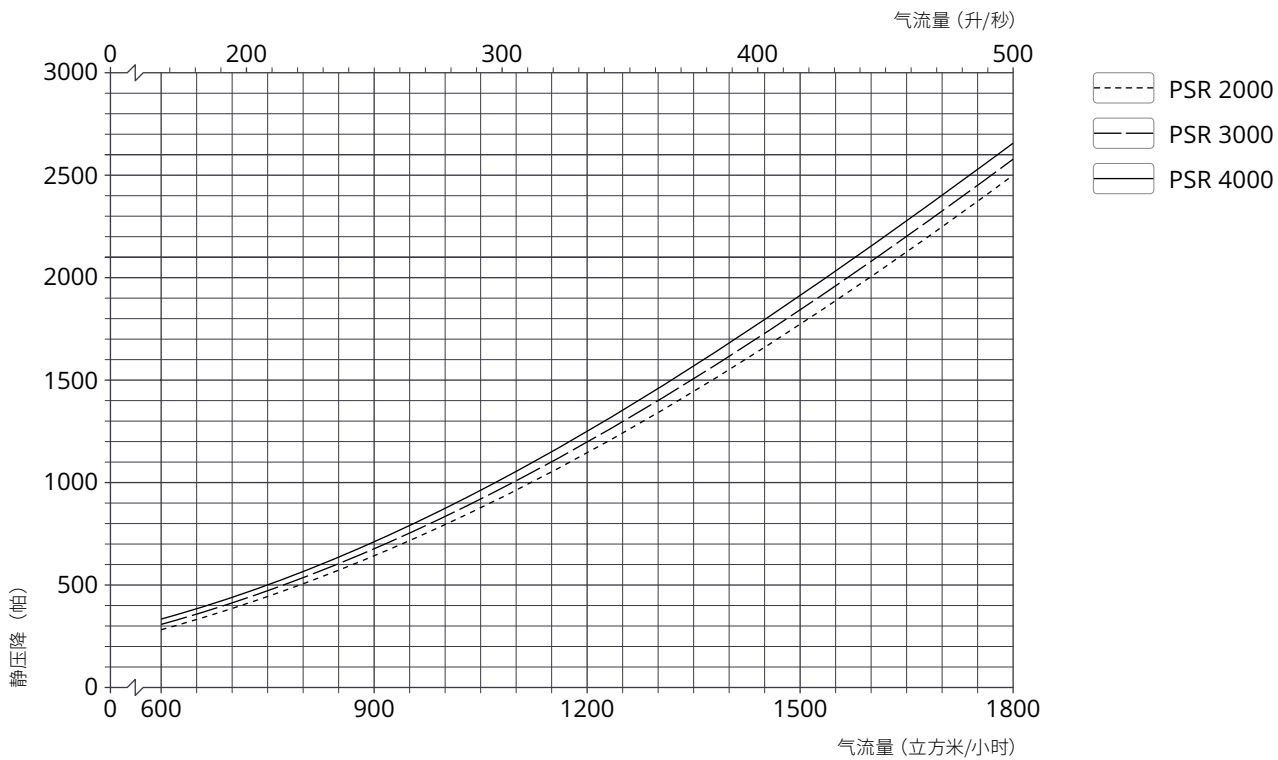
## PSR Ø100 毫米



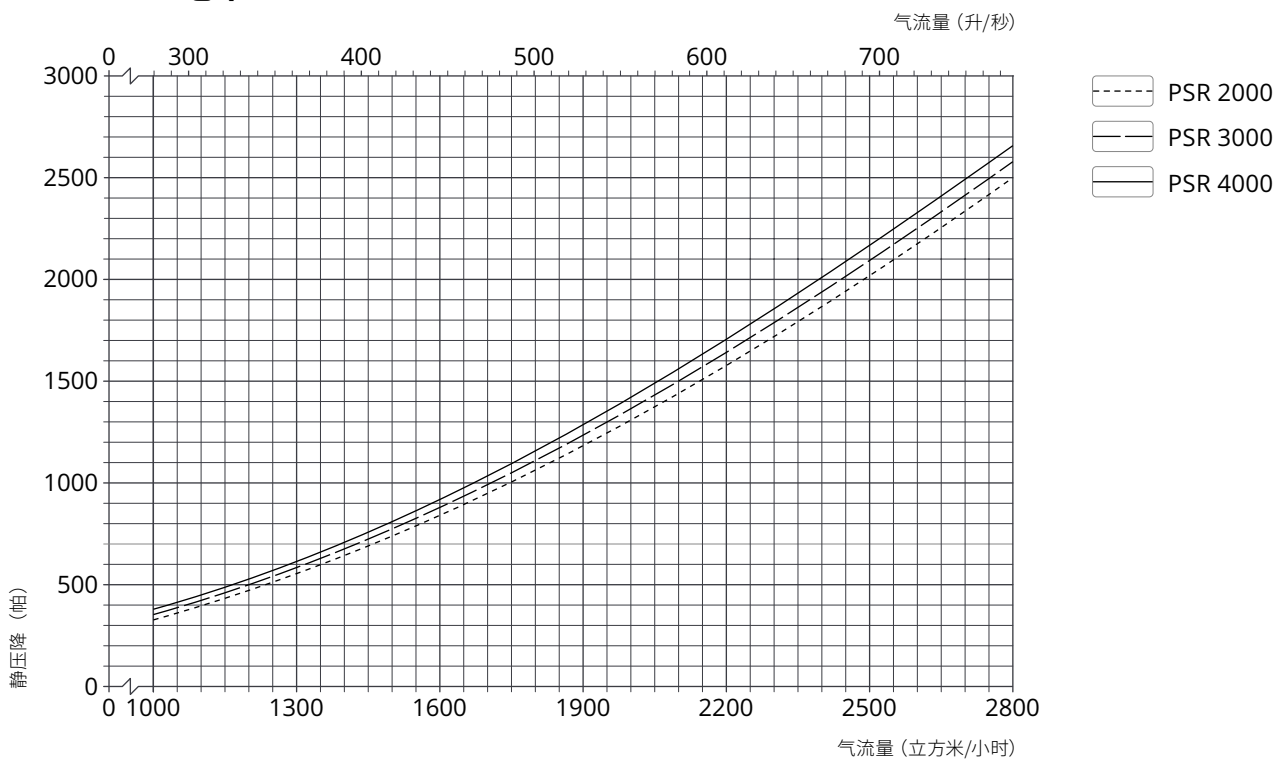
## PSR Ø125 毫米



### PSR Ø160 毫米



### PSR Ø200 毫米



## 配件



### 天花板支架 PTA2

采用电解抛光不锈钢制成天花板支架。

#### 长度：

500/1000/1500 毫米



### 地板支架 PGA2

采用电解抛光不锈钢制成的地板支架

#### 长度：

2200 毫米



### 旋转连接件 PLA2

采用电解抛光不锈钢制成的延长连接件,可额外实现 180° 旋转。

#### 长度：

220 毫米



### 阻尼器 PSMS<sup>1</sup>

耐酸不锈钢制阻尼器易于组装/拆卸,便于快速清洁

#### 尺寸:

Ø100/125/160/200 毫米

<sup>1</sup> 阻尼器必须由工厂安装,以确保接地功能

## 技术规格

### 交付形式

抽气臂部分组装交付,配有壁挂支架,便于安装

### 生产说明

由于产品内部无点火源,因此无法根据 ATEX 指令 2014/34/EU 进行认证

### 表面处理

轴承部件: .. 电解抛光不锈钢 (A2), 等级 EN 1.4301/  
..... AISE 304。集气罩: 高光抛光 Ra  
..... 0.6±0.2 耐酸不锈钢 (A4), 等级 EN  
..... 1.4401/AISE 316L。

塑料部件: .. PP、PA6、TPU (符合 FDA 要求)。

橡胶部件: .. EPDM (符合 FDA 要求)。

### 型号版本

PSR EXC/EXD .....	2000	3000	4000
长度 (毫米) : .....	2293	3043	4043
重量 <sup>1</sup> (千克) : .....	11,4	12,4	18,5

<sup>1</sup> 不含软管

### 软管 - PSR EXC

特性: ..... 导电性 PE 软管, 带钢丝圈, 电  
..... 阻  $R < 10^4 \Omega$   
温度范围: ..... -40 °C 至 +60 °C  
尺寸 (直径): ..... 100/125/160/200 毫米

### 软管 - PSR EXD

特性: ..... 永久性防静电聚氨酯 (PU) 软管, 配不锈钢钢丝圈, 电阻  $R < 10 \square \Omega$   
温度范围: ..... -40 °C 至 +100 °C  
尺寸 (直径): ..... 100/125/160/200 毫米

耐水解和微生物, 无毒, 并符合以下食品级认证  
欧盟法规 EC No. 1935/2004 和 No. 10/2011  
美国 FDA 标准 21 CFR 177.2600 和 178.2010