



PSR

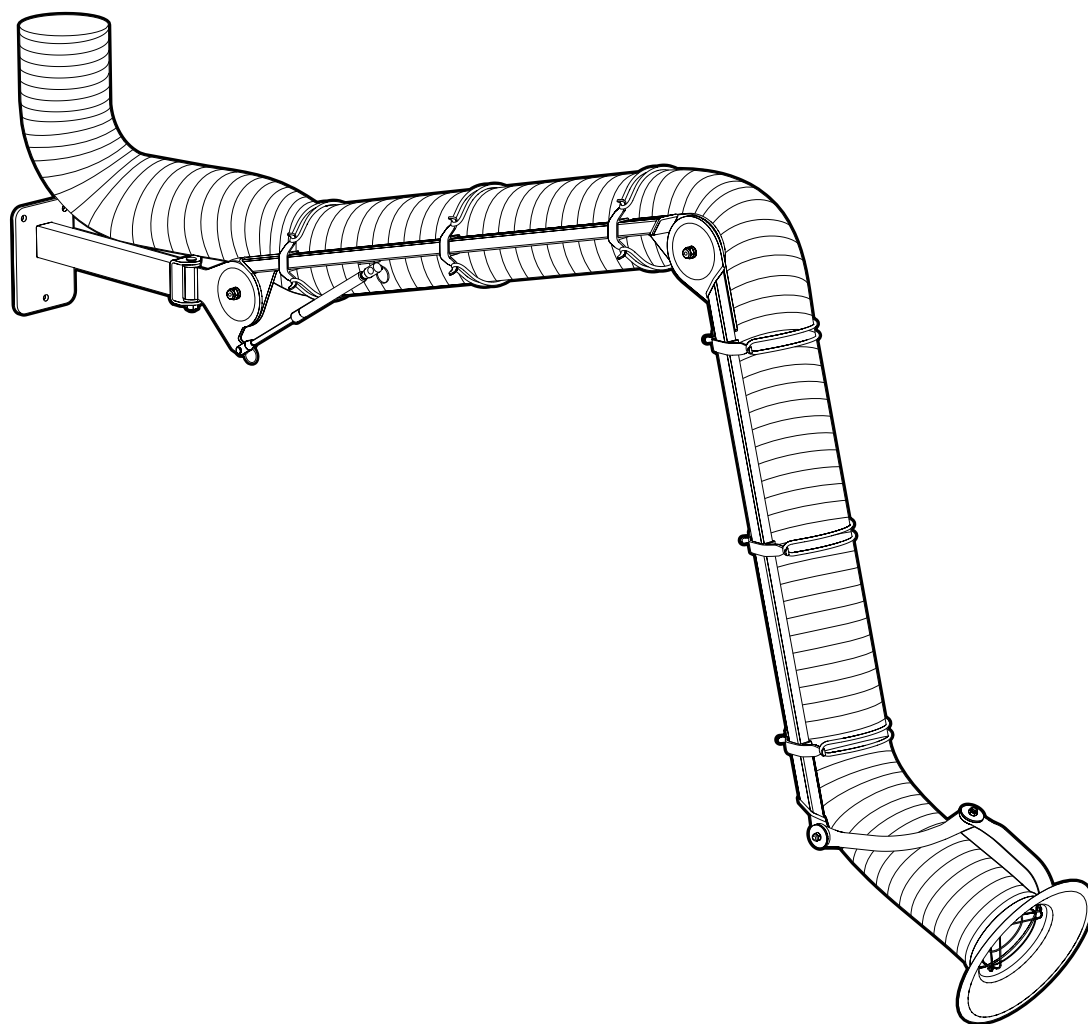


TABLE DES MATIÈRES

1 Introduction	3	6 Opération	12
1.1 Le manuel	3		
1.2 Garantie	3	7 Dépannage	13
1.3 Fabricant	3	7.1 Guide de recherche de pannes	13
2 Sécurité	4	8 Entretien	13
2.1 Généralités	4	8.1 Nettoyage	13
2.2 Niveaux d'avertissement (sur le produit)	4	8.1.1 Nettoyage à sec	13
2.3 Panneaux de sécurité	4	8.1.2 Nettoyage humide	13
2.4 Équipement de protection	4	8.2 Calendrier de maintenance	13
2.5 Informations et avertissements généraux	4	8.3 Réglage des articulations à friction	14
		8.4 Démontage	14
3 Description du produit	5	9 Mise hors service	15
3.1 Numéro de série & nom du produit	5	9.1 Mise hors service finale / démontage / mise au rebut	15
3.2 Autocollants et panneaux de sécurité	5		
3.3 Domaine d'utilisation	6	10 Informations techniques	16
3.4 Construction	6	10.1 Spécifications des matériaux	16
3.5 Fonctionnement	6	10.2 Schéma des dimensions	17
		10.3 Données techniques	18
4 Préparation pour l'utilisation	7	10.3.1 Généralités	18
4.1 Transport & stockage	7	10.3.2 Flexible	18
4.2 Montage & installation	7	10.3.3 Marquage d'EX	18
4.2.1 Déballage	7	10.4 Vue éclatée	19
4.2.2 Installation	7		
5 Mise en service	12	11 Accessoires	20
5.1 Démarrage	12		

Préface

FUMEX opère dans le secteur des technologies environnementales et est spécialiste de l'extraction, des ventilateurs et des filtres pour tous les environnements de travail. L'entreprise propose un environnement de travail exempt de polluants atmosphériques.

Nos produits sont fabriqués selon des méthodes modernes et sont soumis à des contrôles de qualité approfondis. Les produits sont conformes aux exigences de sécurité et d'environnement applicables.

Si vous avez des questions au sujet de FUMEX ou de nos produits, veuillez contacter votre revendeur ou le service des ventes de FUMEX.

1 Introduction

1.1 Le manuel

Pour être certain de bien connaître le produit, vous devez lire ce manuel avant d'utiliser le produit.

Les informations contenues dans ce manuel ont pour but de faciliter l'installation, l'exploitation, l'entretien, la recherche de pannes et la réparation du produit.

Le manuel fournit également à l'utilisateur une compréhension technique et des instructions de sécurité de base afin de minimiser les risques lors et autour du travail avec le produit, ainsi que d'augmenter la durée de vie du produit.

Le manuel doit être considéré comme faisant partie du produit et doit toujours être disponible à proximité du produit.

Dans le manuel, nous nous référons aux symboles suivants :



Consignes de sécurité concernant les personnes ou la produit devant toujours être suivies. Il existe un risque pour la vie ou un risque de blessures aux personnes et de dommages aux biens.



Recommandations fournissant des informations importantes pour un fonctionnement optimal du produit.

1.2 Garantie

Pour que la garantie soit valide, il est interdit, pendant la période de garantie, d'effectuer des modifications ou des transformations du produit sans l'approbation préalable de Fumex. Cela vaut également pour les pièces de rechange utilisées ne correspondant pas aux spécifications du fabricant.

Les dommages, qui résultent d'une utilisation non prévue du produit, ont les conséquences suivantes :

- la garantie cesse d'être valide
- la Déclaration de conformité de la Communauté européenne (CE) cesse d'être valide.

La période de garantie est d'un an à partir de la date d'achat et couvre le produit et ses pièces constitutives. Tous les défauts de fabrication sont inclus dans la garantie. Fumex remplace les pièces défectueuses conformément à NL 17.

Fumex ne sera pas responsable des dommages indirects, des coûts ou de la perte de revenus résultant de ou en relation avec la demande en garantie.

L'acheteur est responsable de choisir le produit approprié pour l'utilisation prévue. Toute modification apportée au produit Fumex ou à l'utilisation prévue du produit annulent la garantie.

1.3 Fabricant

FUMEX AB
Tél. : +46 910-361 80
E-mail : info@fumex.se

Verkstadsvägen 2
931 61 Skellefteå
Suède


2 Sécurité


2.1 Généralités


Le produit est sûr à utiliser et conçu de manière à minimiser les risques potentiels. Malgré cela, l'utilisation du produit peut constituer un danger pour l'utilisateur ou causer des dommages au produit s'il est utilisé de manière incorrecte ou pour un domaine d'utilisation auquel il n'est pas destiné. Par conséquent, l'utilisateur doit être informé et formé pour gérer l'équipement de sécurité du produit.

2.2 Niveaux d'avertissement (sur le produit)

Les panneaux de sécurité sur les produits Fumex utilisent des codes de couleur et des mots de signalisation selon ISO 3864-2.

 **DANGER** **Rouge (DANGER)** : Utilisé pour indiquer la présence d'une situation dangereuse imminente qui, si elle n'est pas évitée, entraînera la mort ou des blessures personnelles graves.

 **AVERTISSEMENT** **Orange (AVERTISSEMENT)** : Utilisé pour indiquer la présence d'une situation dangereuse possible qui, si elle n'est pas évitée, pourrait entraîner la mort ou des blessures personnelles graves.

 **ATTENTION** **Jaune (REMARQUE)** : Utilisé pour indiquer la présence d'une situation dangereuse possible qui, si elle n'est pas évitée, pourrait entraîner des blessures personnelles modérées ou légères.

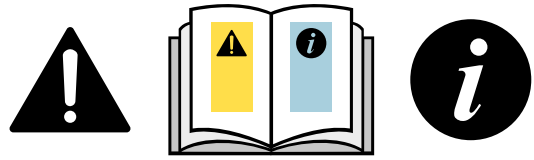
2.3 Panneaux de sécurité

Voir 3.2 Autocollants et panneaux de sécurité.

2.4 Équipement de protection

Étant donné que l'extraction ponctuelle est mise à la terre, une décharge électrostatique peut se produire au toucher.

Des personnes peuvent subir une charge électrique, directement (friction dans les vêtements et les chaussures) ou par induction (proximité d'objets très chargés). Des charges peuvent être générées lorsqu'une personne traverse l'étage avec une résistance élevée. Cela peut généralement être évité au moyen de revêtements de sol ayant une résistance au sol inférieure à 100 MΩ ainsi que par l'utilisation de chaussures dissipatives.



2.5 Informations et avertissements généraux



Le produit ne peut pas être modifié.

Le produit ne peut être utilisé que s'il est en parfait état technique et conformément aux instructions d'utilisation de la section 3.3

Domaine d'utilisation. Toute erreur pouvant nuire à la sécurité doit être éliminée immédiatement.

Les pièces mobiles du produit constituent toujours un risque (par ex. coupure, écrasement ou accrochage).

Le produit n'est pas destiné à être utilisé pour l'évacuation de poussières non conductrices dont le MIE* est inférieur à 4 mJ (*MIE = Énergie d'Ignition Minimale).

Le produit ne peut pas être utilisé dans des environnements où sont présentes des substances qui attaquent ou réagissent avec les matériaux qui le composent, voir 10.3 **Données techniques.**

Le câble de mise à la terre doit être connecté au point de mise à la terre concerné.

La résistance du câble de terre ne doit pas dépasser 10 Ω.

En cas de travaux d'entretien en contact avec de la poussière, utilisez un équipement de protection individuelle comme des lunettes de sécurité, un masque respiratoire et des gants.



Le produit ne doit être utilisée que par le personnel ayant une bonne connaissance de celui-ci et de ses domaines d'utilisation.

Veuillez noter que le propriétaire de l'installation est responsable de la classification et du zonage du lieu de travail.

L'élimination des déchets doit être effectuée conformément à la législation nationale applicable.

3 Description du produit

3.1 Numéro de série & nom du produit

Voir la plaque signalétique du produit.

3.2 Autocollants et panneaux de sécurité



Les panneaux de sécurité manquants ou illisibles doivent être remplacés avant l'utilisation du produit.

Selon la **Fig. 1**.

1. Logotype
2. Plaque signalétique
3. Panneau de sécurité

1 FUMEX

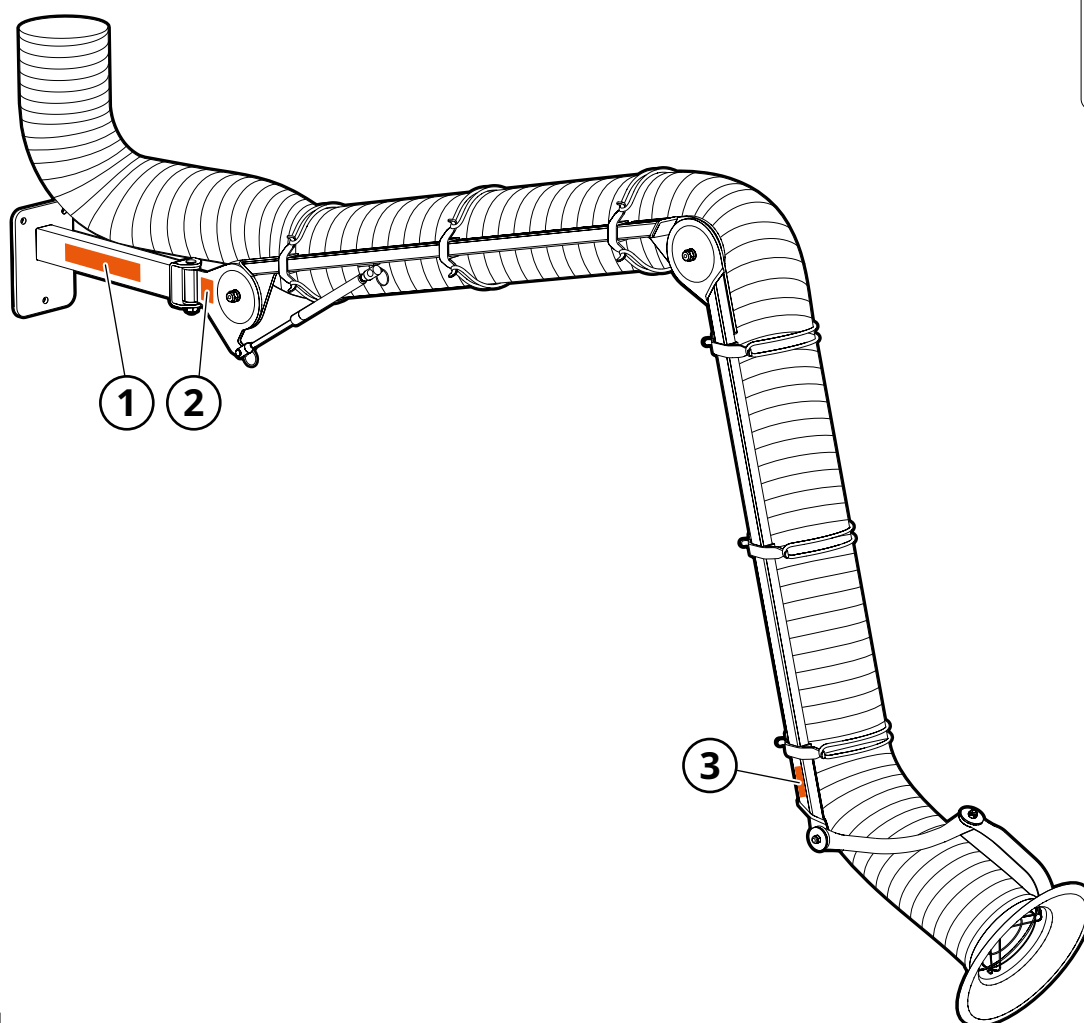
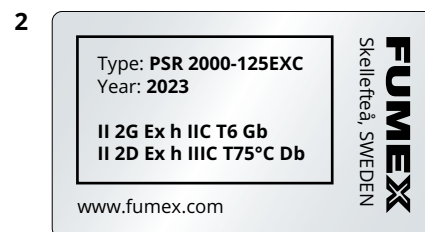


Fig. 1

3.3 Domaine d'utilisation



Le produit ne comporte pas de source d'inflammation inhérente et ne peut donc pas être classé selon la directive ATEX 2014/34/UE.

L'extraction ponctuelle PSR EXC/EXD est conçue pour une utilisation sûre de l'évacuation des gaz et de la poussière dans des environnements explosifs.

Le produit est conforme aux exigences de la directive ATEX concernant les équipements de catégorie 2 pour le gaz et la poussière, et convient à une utilisation dans les zones 1 et 21, ainsi que 2 et 22.

3.4 Construction

Voir la Fig. 2.

- | | |
|-----------------------------|---|
| 1. Hotte | 7. Bras porteur supérieur |
| 2. Articulation de la hotte | 8. Vérin à gaz |
| 3. Fixation du flexible | 9. Articulation supérieure |
| 4. Flexible | 10. Fixation murale |
| 5. Bras porteur inférieur | 11. Bras porteur horizontal ¹ |
| 6. Articulation inférieure | 12. Fixation de flexible EXD ¹ |
| | 13. Fixation de flexible EXC ¹ |

¹ Uniquement valable pour PSR 4000.

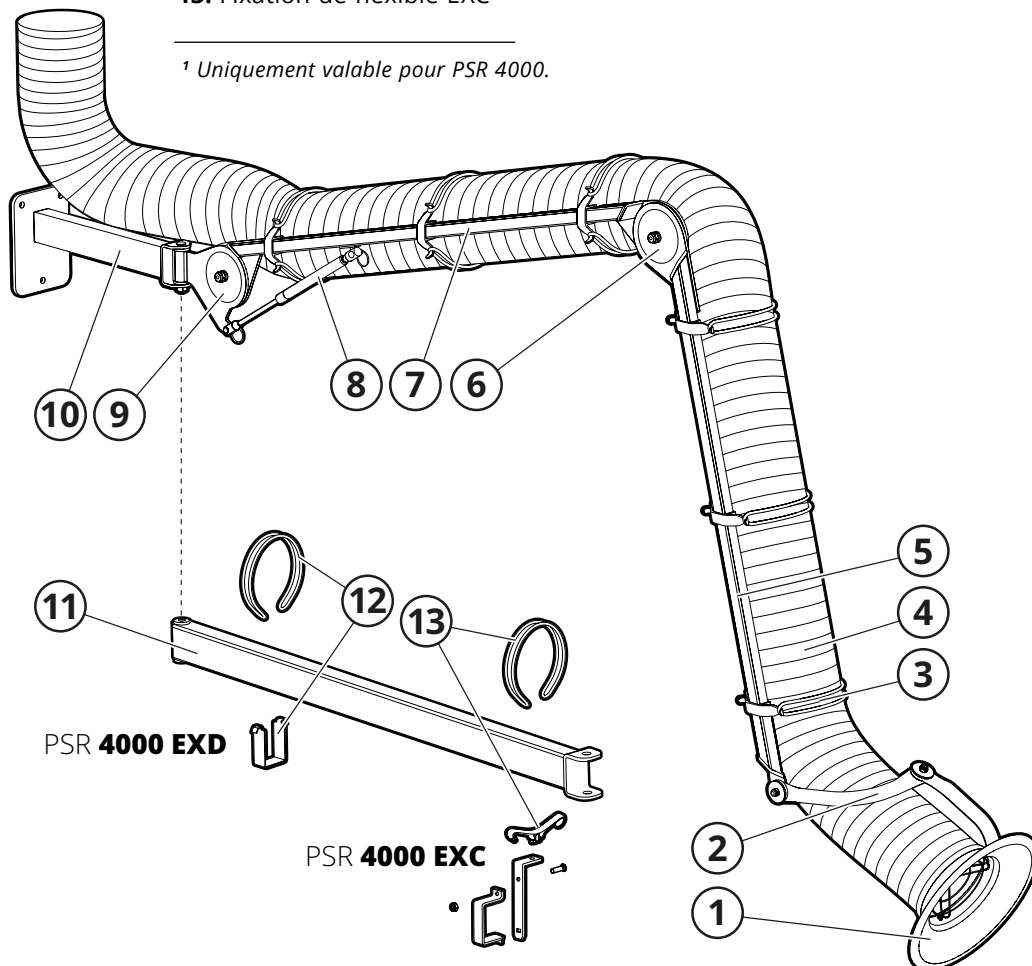


Fig. 2

3.5 Fonctionnement

Le dispositif d'extraction locale se monte sur une fixation murale (10, Fig. 2) en standard et comporte des bras porteurs placés à l'extérieur (5, 7). Sur l'articulation supérieure (9) se trouve un vérin à gaz (8) qui équilibre le poids du bras. La résistance du bras est réglée dans chaque articulation (6, 9). La hotte (1) est conçue pour une efficacité d'aspiration maximale et est idéale pour l'interception des gaz et poussières. L'articulation de la hotte (2) peut se plier de 180+180°. Le flexible (4) est monté sur le bras à l'aide de la fixation de flexible Fumex Q-Maid™ (3).

Les flexibles pour PSR EXC et PSR EXD diffèrent légèrement en ce qui concerne le domaine d'utilisation. Le flexible pour PSR EXC est conçu pour la récupération des gaz et le flexible pour PSR EXD est conçu pour la récupération des poussières. Pour les spécifications de matériaux complètes, voir le chapitre 10 Informations techniques.

D'autres flexibles avec des exigences particulières peuvent être livrés sur demande, veuillez contacter Fumex.

Un clapet et des fixations de plafond et sol, entre autres, sont disponibles en accessoires. Voir le chapitre 11 Accessoires.

4 Préparation pour l'utilisation

4.1 Transport & stockage



Protégez le produit et ses composants de la pluie, de la neige, des conditions atmosphériques agressives et de toute autre influence nocive.

4.2 Montage & installation

Les règles et réglementations nationales doivent être respectées lors des travaux de montage.

4.2.1 Déballage

1. Déballez le produit.
2. Contrôlez pour détecter les dommages ou les pièces manquantes. Contactez directement le transporteur et le représentant local de Fumex en cas de dommages ou de pièces manquantes.
3. Mettez le matériel d'emballage au rebut conformément à la réglementation locale en matière de recyclage.

4.2.2 Installation

L'extraction locale est livrée partiellement assemblée. Montez et installez le dispositif d'extraction locale selon la procédure illustrée de la Fig. 3 à la Fig. 9.

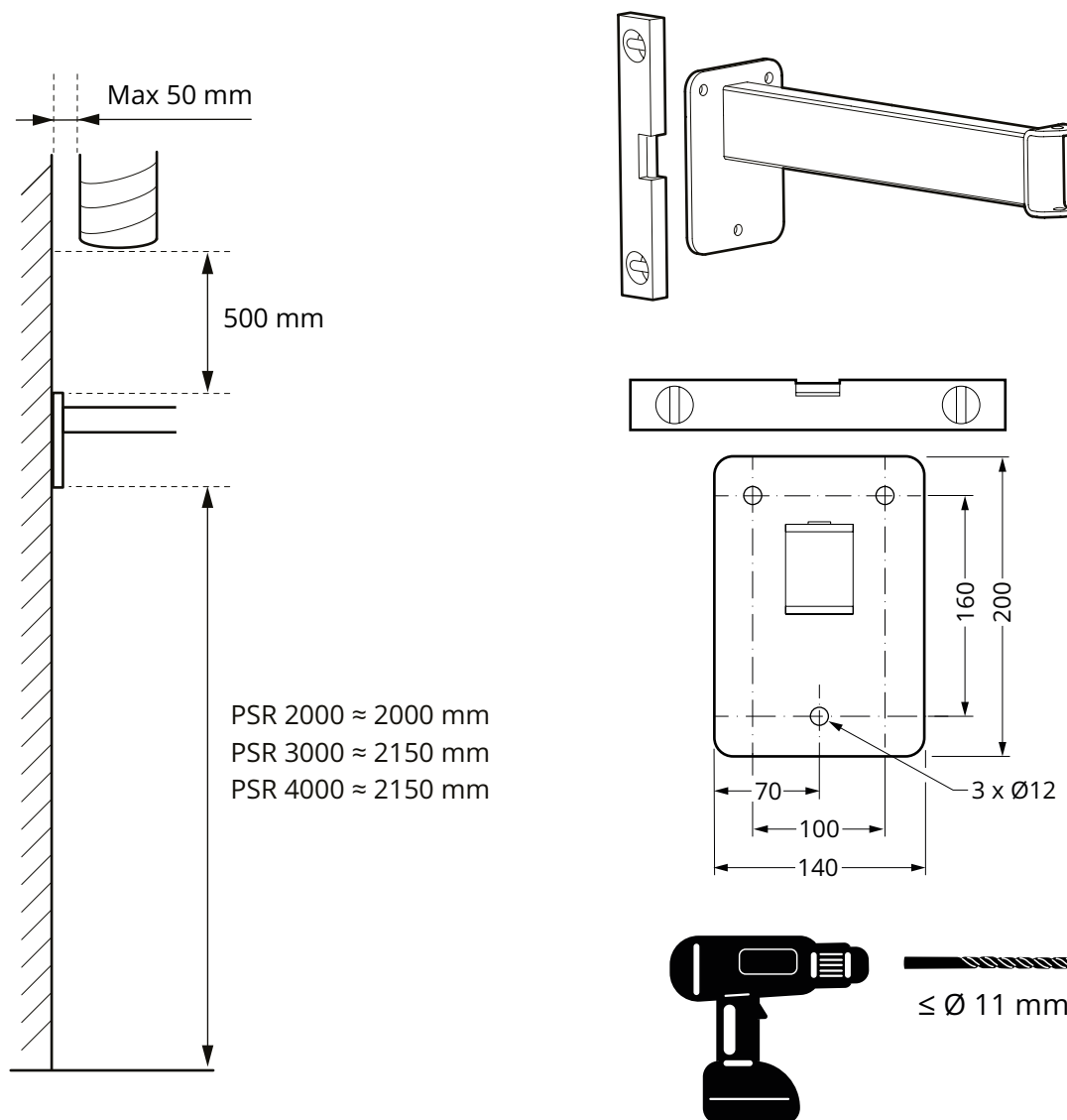
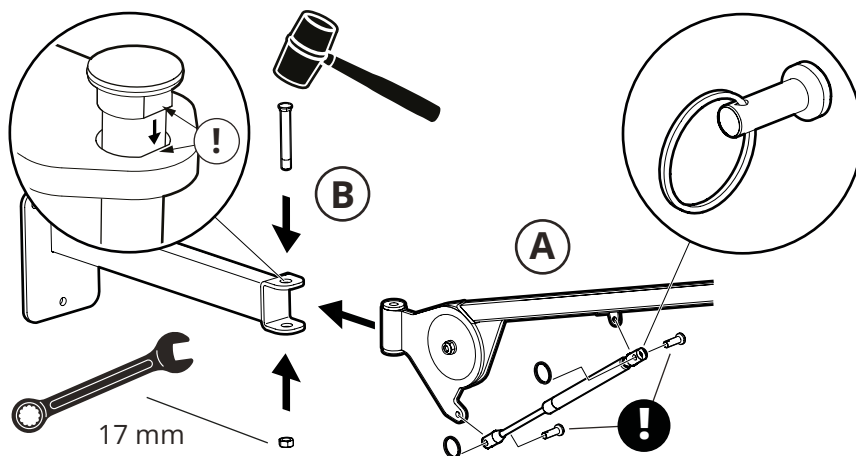


Fig. 3

PSR 2000/3000



PSR 4000

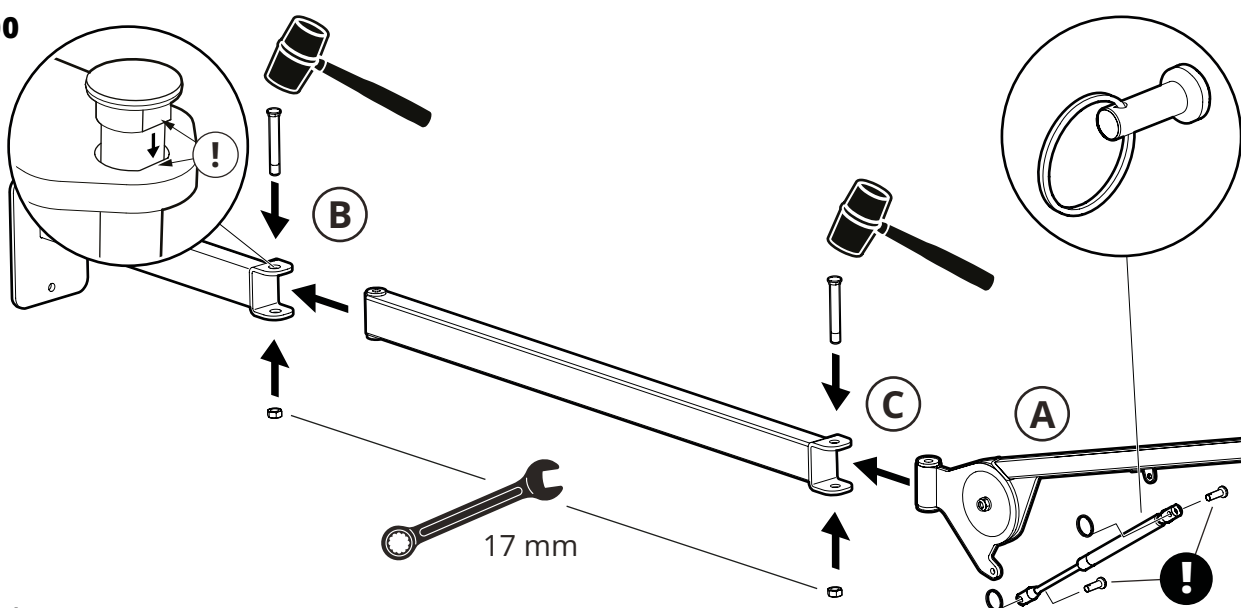


Fig. 4

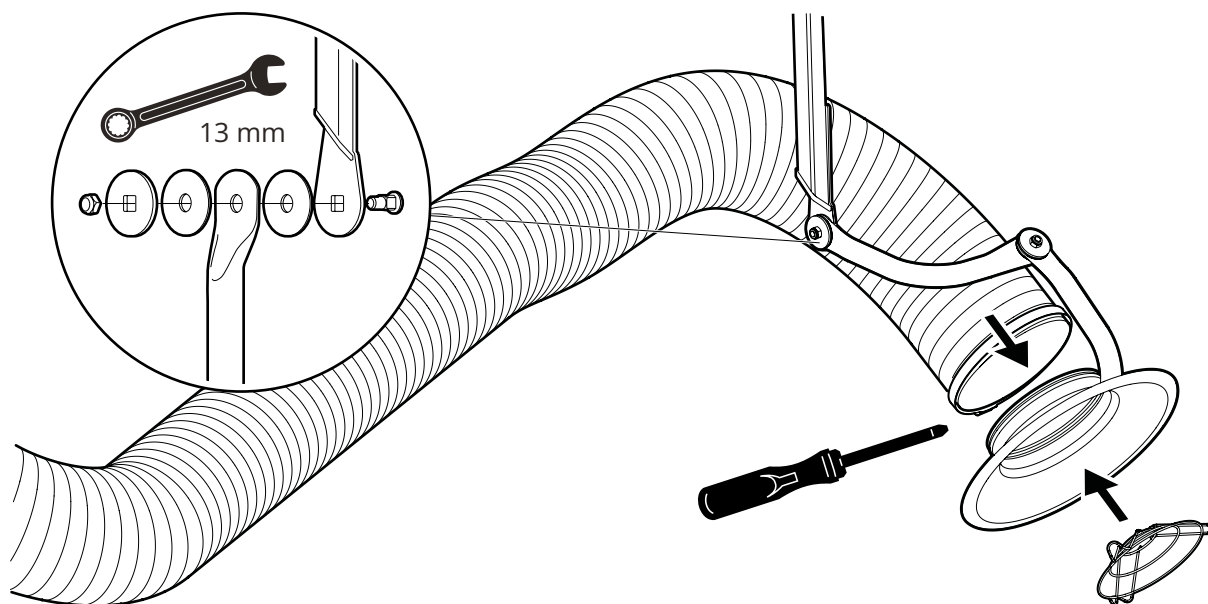
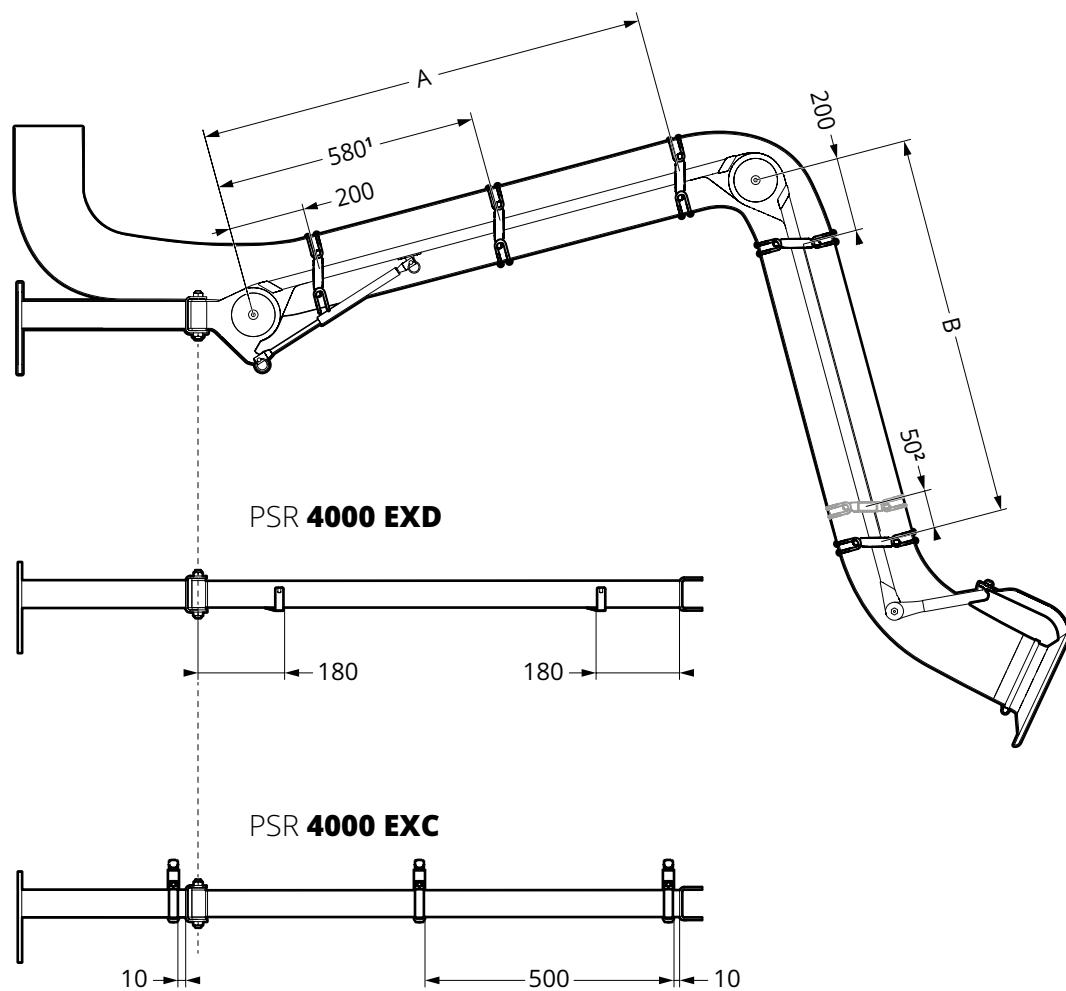


Fig. 5

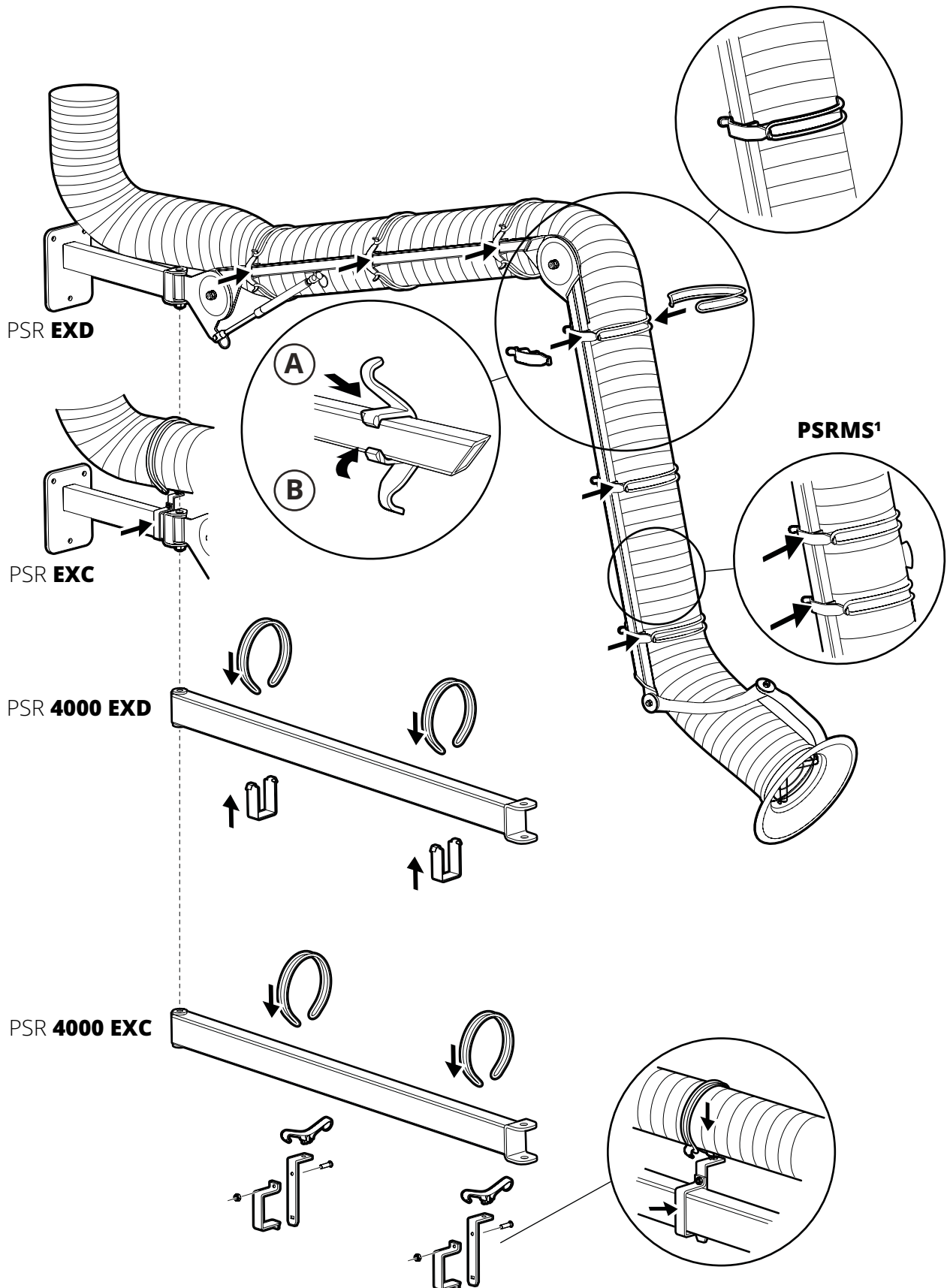


Modèle	Dimensions (mm)	
	A	B
PSR 2000	460	580
PSR 3000	960	860
PSR 4000	960	860

¹ Valable pour PSR 3000/4000

² Uniquement valable en cas de montage du flexible avec le clapet PSRMS (accessoire).

Fig. 6



¹ En cas de montage du flexible avec le clapet PSRMS (accessoire).

Fig. 7

PSR **EXD**

PSR **EXC**

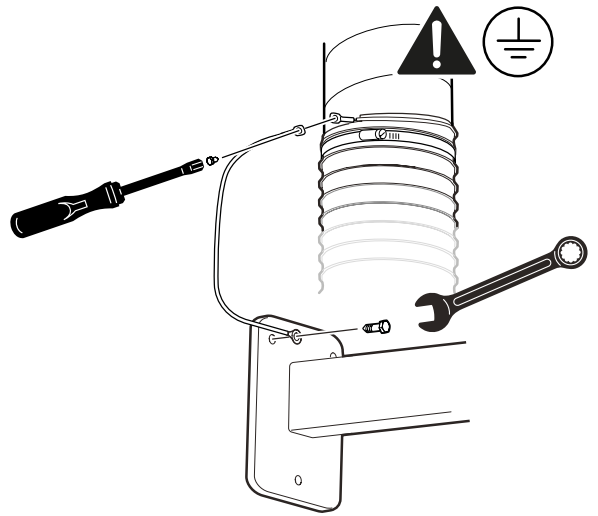
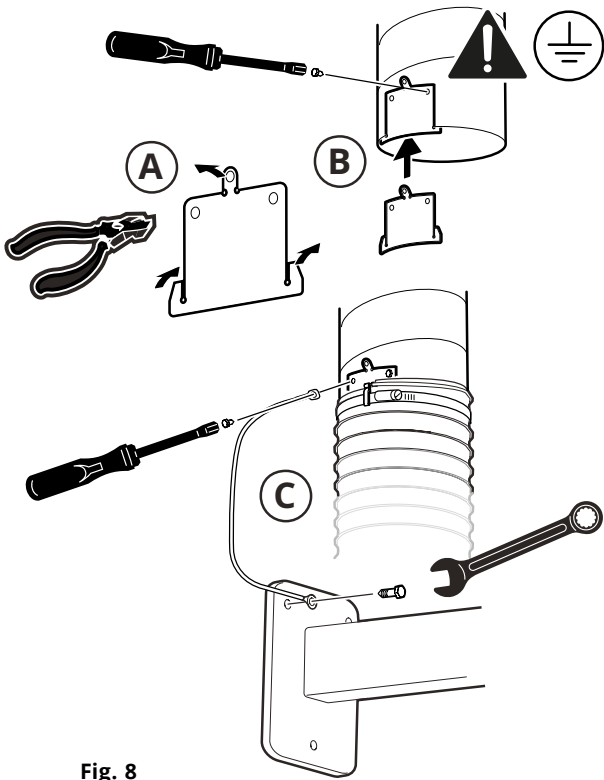


Fig. 8

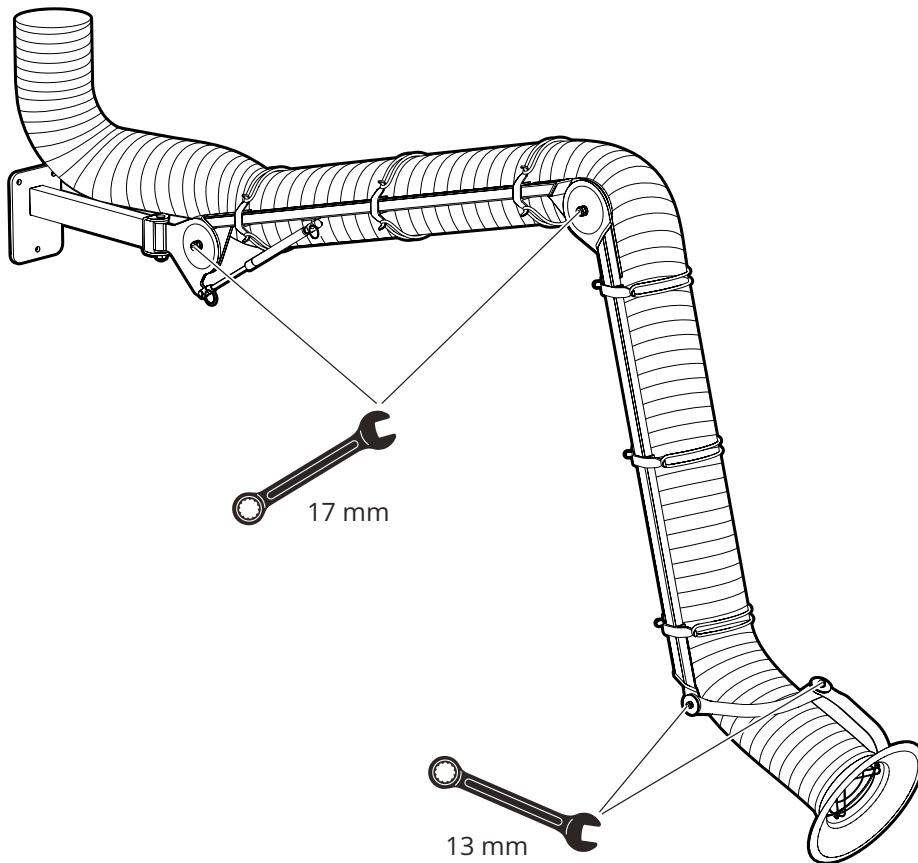


Fig. 9

5 Mise en service

5.1 Démarrage



La mesure de la résistance doit être effectuée avec le flexible déconnecté du dispositif d'aspiration.

1. Vérifiez que toutes les articulations sont serrées pour un frottement approprié.
2. Vérifiez les canaux d'aspiration afin que des corps étrangers n'y apparaissent pas. Retirez tout objet le cas échéant.
3. Vérifiez la résistance du flexible avec un ohmmètre étalonné, voir 1, **Fig. 10**. La résistance entre les points de mesure (plan de terre / extrémité du flexible) doit être inférieure à 1 MΩ.
4. Vérifiez la résistance de l'extraction ponctuelle avec un ohmmètre étalonné, voir 2, **Fig. 10**. Résistance entre les points de mesure (plan de terre / hotte) doivent être inférieurs à 1 MΩ.

6 Opération



Assurez-vous que les objets ou les personnes qui peuvent être chargés électro-statiquement ne peuvent pas entrer en contact avec l'équipement.

Lors de l'évacuation de différents types de poussière en combinaison, assurez-vous d'abord que le mélange en tant que tel ne constitue pas lui-même un risque d'inflammation, comme par exemple de la poussière provenant de broyage de fer en combinaison avec de la poussière d'aluminium.

Évitez de charger de la poussière non conductrice.

Évitez toute poussière hygroscopique ou poussière qui risque de coller.

Des précautions doivent être prises lorsque des mélanges hybrides avec du gaz et de la poussière sont mélangés, car ils peuvent être plus inflammables que le gaz contenu et que les données sur la sécurité de la poussière ne le montrent.



Le dispositif d'extraction ponctuelle peut être facilement positionnée à la main dans la zone de travail. Pour une meilleure capture, le dispositif d'aspiration doit être positionné aussi près que possible de la source. Fumex recommande au maximum 3 fois le diamètre du dispositif d'extraction locale. La capacité de récupération peut être encore améliorée si le dispositif d'aspiration repose sur une surface (effet coanda).

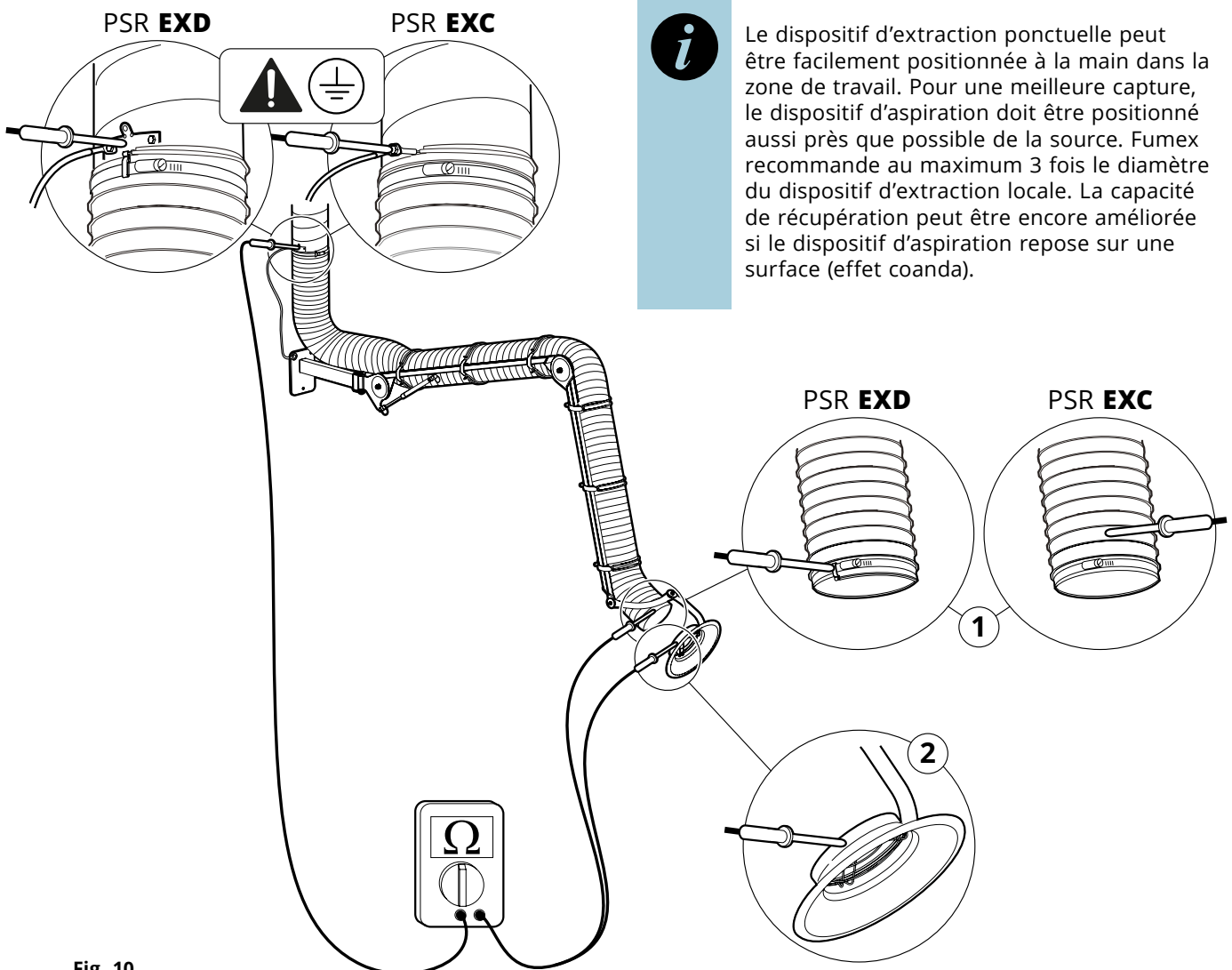


Fig. 10

7 Dépannage

7.1 Guide de recherche de pannes

Le Guide de recherche de pannes fournit des informations pour vous aider à identifier les erreurs faciles à corriger. Consultez toujours le programme de recherche de pannes avant de contacter FUMEX.

GUIDE DE RECHERCHE DE PANNES		
Symptôme	Cause possible	Action recommandée
1. Le dispositif d'extraction ponctuelle est difficile à placer dans la position souhaitée.	Articulations de friction mal serrées.	Ajustez la résistance.
	Articulations de friction en fin de vie.	Changez les bagues de friction, contactez votre revendeur.
	Vérin à gaz endommagé ou usé.	Changez le vérin à gaz, contactez votre revendeur.

8 Entretien



Nous vous rappelons que seules des pièces de rechange d'origine doivent être utilisées.

Assurez-vous que toutes les parties mobiles sont attachées pour empêcher tout mouvement involontaire.

8.1 Nettoyage



Faites attention au risque de décharge électrostatique d'une personne ou d'un équipement de nettoyage à dépôts de poussière.

Le nettoyage doit être effectué à des moments où l'environnement ne présente pas de risque d'explosion. Lorsqu'il y a de la poussière contenant moins de 30 mJ de MIE, le personnel doit porter des chaussures et des vêtements dissipatifs.

Le produit doit être nettoyé avec des chiffons propres humidifiés avec des détergents neutres, pour éviter tout dommage.

8.1.1 Nettoyage à sec

Passez l'aspirateur et essuyez le produit à l'extérieur et à l'intérieur.

8.1.2 Nettoyage humide



Vérifiez que l'agent de nettoyage est neutre et n'attaque aucun des matériaux contenus dans le produit, voir les spécifications du matériau à la section **10.3 Données techniques**.

Laissez sécher l'équipement avant de le remettre en service.

8.2 Calendrier de maintenance



Les intervalles d'entretien recommandés peuvent différer compte tenu des différentes conditions de fonctionnement entre différentes installations. L'utilisateur doit donc définir ses propres intervalles d'entretien.

La liste de contrôle pour l'entretien est conçue pour une utilisation normale de la produit. Les intervalles recommandés sont approximatifs et sont basés sur le temps après le premier démarrage.

FUMEX recommande le calendrier d'entretien suivant :

CALENDRIER DE MAINTENANCE				
Intervalle	Point	Point à inspecter	Instructions d'entretien	Date
En cas de besoin	1.1	Extraction locale	Nettoyez l'extérieur. Voir la section 8.1 Nettoyage	
	1.2		Ajustez les articulations à friction selon la résistance désirée.	
Trimestriel	2.1	Mise à la terre	Vérifiez la présence éventuelles de dommages visibles au niveau du câble de mise à la terre extérieur. Remplacez le cas échéant.	
Semestriel	3.1	Mise à la terre	Vérifier la résistance de la mise à la terre au moyen d'un ohmmètre visé au paragraphe 4 de la section 5.1 Démarrage . Remplacez le cas échéant.	
	3.2	Extraction locale	Assurez-vous que la pièce jointe et la connexion d'extraction de point sont correctes. Réparer le cas échéant.	

8.3 Réglage des articulations à friction

Ajustez les articulations à friction selon la Fig. 9.

8.4 Démontage

Démontez le dispositif d'extraction locale selon la procédure illustrée aux Fig. 11 à Fig. 14.

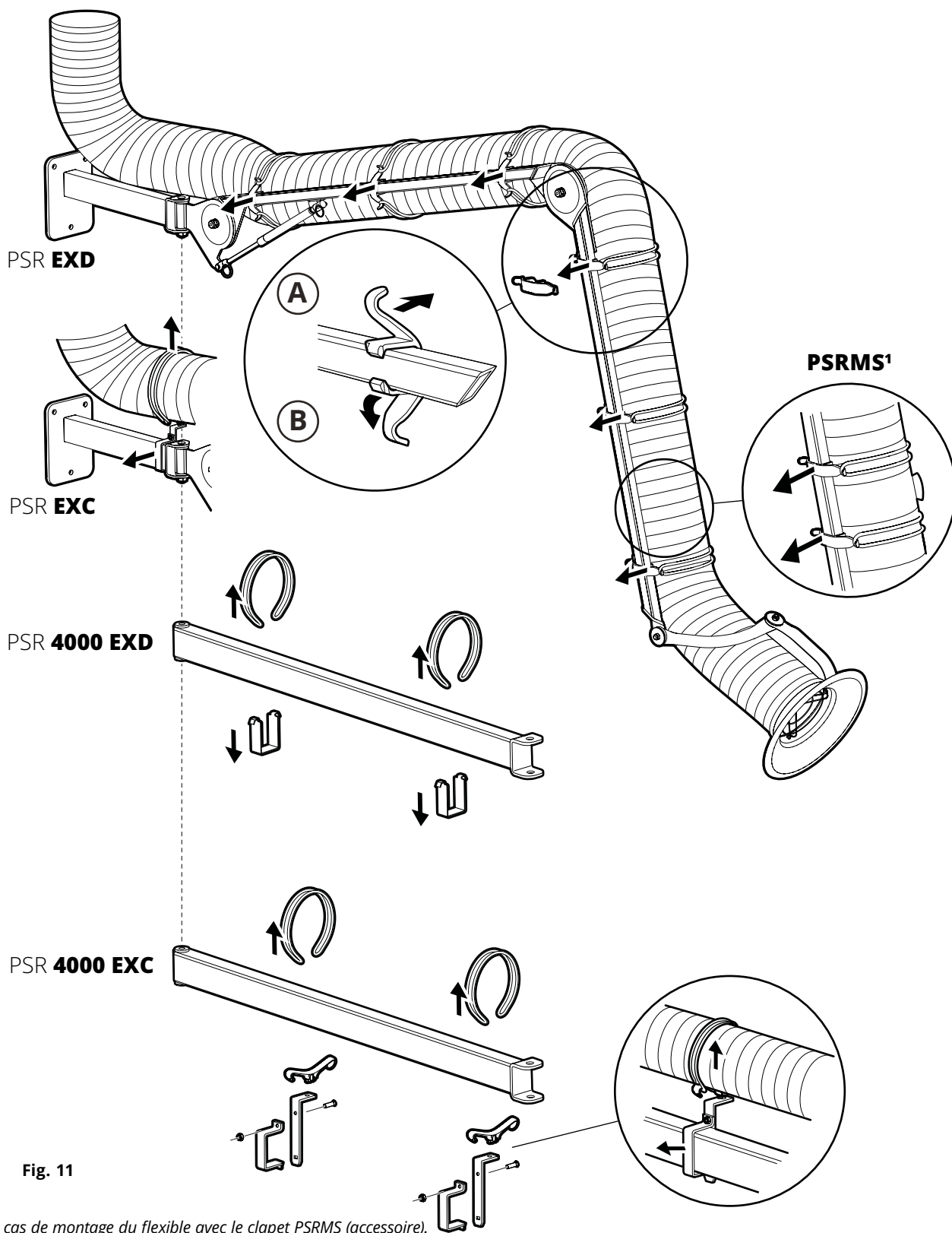


Fig. 11

¹ En cas de montage du flexible avec le clapet PSRMS (accessoire).

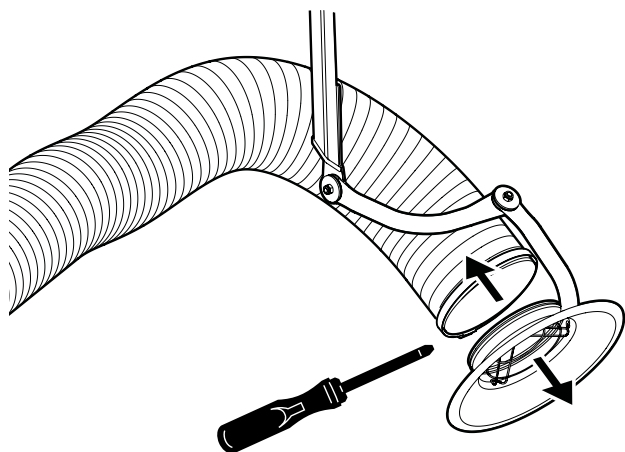


Fig. 12

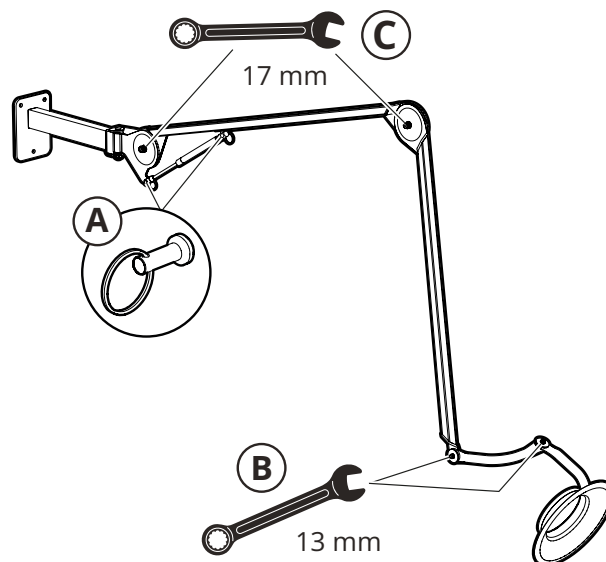


Fig. 13

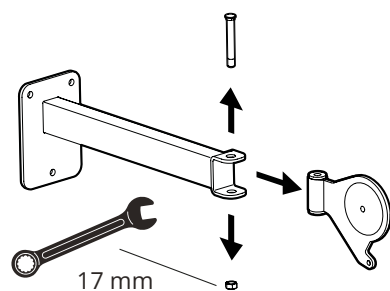
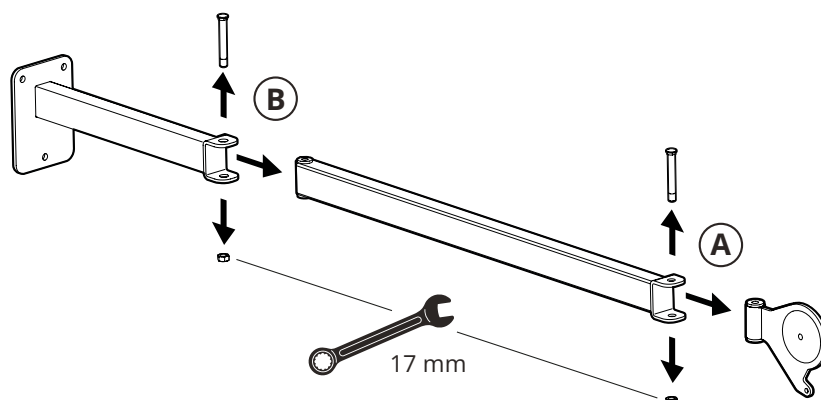
PSR **2000/3000**PSR **4000**

Fig. 14

9 Mise hors service

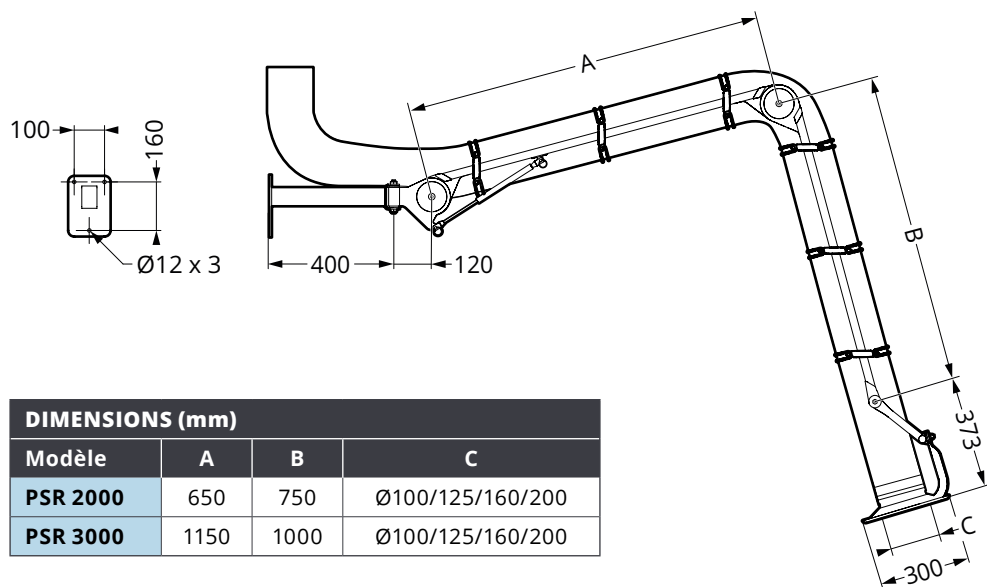
9.1 Mise hors service finale / démontage / mise au rebut

La mise en service finale et le démontage du produit ne peuvent être effectués que par du personnel autorisé muni d'un équipement de protection individuelle. La manipulation et l'élimination correcte des différents matériaux doivent respecter les exigences légales en vigueur.

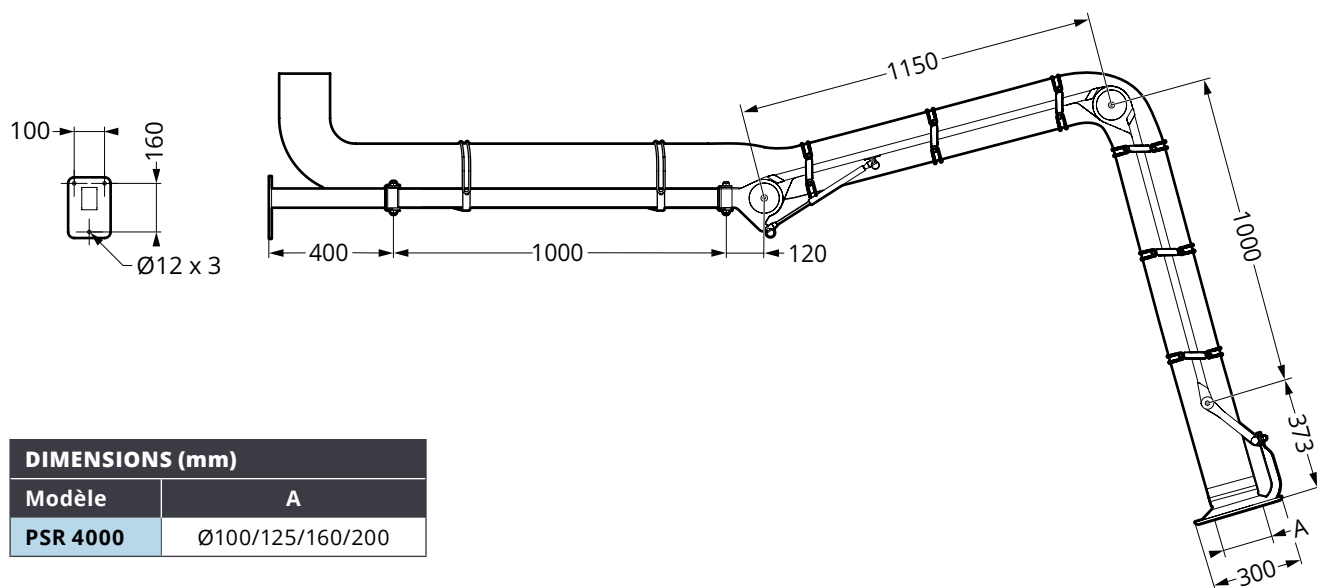
Pour toute question sur le type respectif de déchets, contactez FUMEX.

10.2 Schéma des dimensions

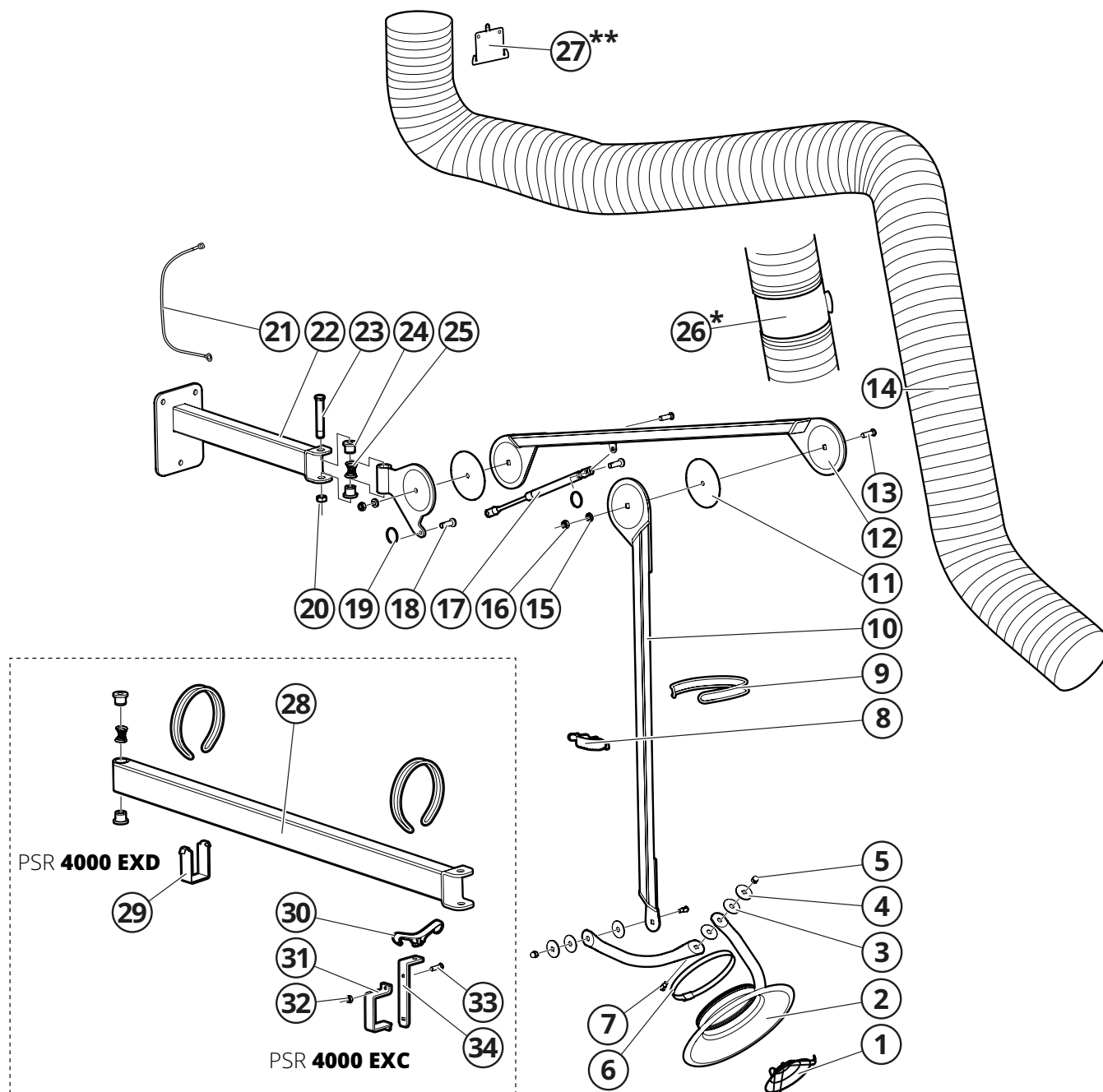
PSR 2000/3000



PSR 4000



10.4 Vue éclatée



* Accessoire clapet PSRMS.

* Uniquement valable pour PSR EXD.

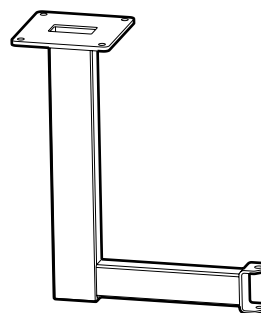
11 Accessoires

FIXATION DE PLAFOND **PTA2**

Fixation de plafond en acier inoxydable.

Longueurs :500/1000/1500 mm

Matériaux :Acier inoxydable électropoli,
.....qualité EN 1.4301/AISE 304

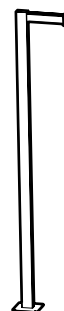


FIXATION DE SOL **PGA2**

Fixation de sol en acier inoxydable.

Longueur :2200 mm

Matériaux :Acier inoxydable électropoli,
.....qualité EN 1.4301/AISE 304

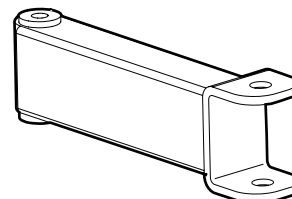


BRAS DE ROTATION **PLA2***

Rallonge en acier inoxydable pour un rayon de travail supplémentaire de 180°.

Longueur :220 mm

Matériaux :Acier inoxydable électropoli,
.....qualité EN 1.4301/AISE 304



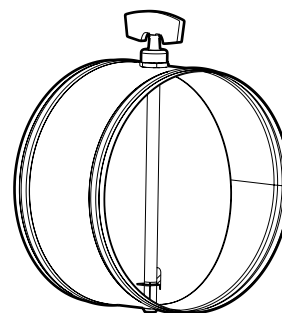
* *Uniquement valable pour PSR EXD.*

CLAPET **PSMS****

Clapet manuel en acier inoxydable résistant aux acides. Facile à monter/démonter pour un nettoyage rapide et facile.

Dimensions : ..Ø100/125/160/200 mm

Matériaux :Acier inoxydable poli à finition miroir résistant
.....aux acides Ra 0,6±0,2, qualité EN 1.4401/AISE 316



** *Le registre doit être installé en usine pour garantir le fonctionnement de la mise à la terre. Ne peut être commandé qu'avec un nouveau bras d'extraction PSR, alternativement assemblé avec une gaine flexible.*