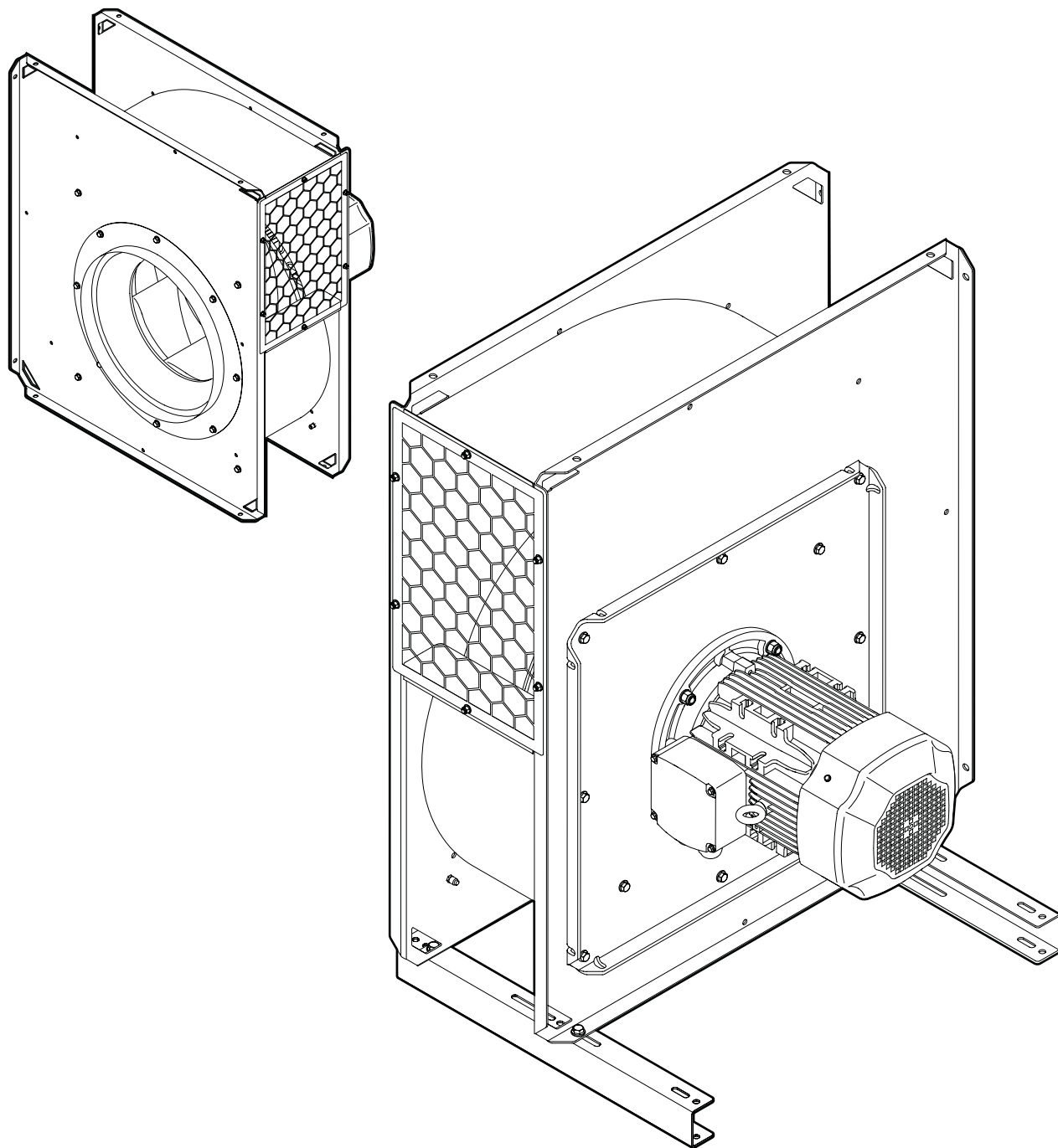




# FBE



# TABLE DES MATIÈRES

<b>1 Introduction</b>	<b>3</b>	<b>5 Mise en service</b>	<b>11</b>
1.1 Le manuel	3	5.1 Démarrage	11
1.2 Déclaration CE	3		
1.3 Garantie	3	<b>6 Fonctionnement</b>	<b>11</b>
1.4 Fabricant	3		
<b>2 Sécurité</b>	<b>4</b>	<b>7 Recherche de pannes</b>	<b>12</b>
2.1 Généralités	4	7.1 Guide de recherche de pannes	12
2.2 Équipement de protection	4		
2.3 Avertissements généraux & informations	4	<b>8 Entretien</b>	<b>12</b>
		8.1 Nettoyage	12
		8.2 Calendrier d'entretien	12
<b>3 Description du produit</b>	<b>5</b>	<b>9 Mise hors service</b>	<b>13</b>
3.1 Numéro de série & nom du produit	5	9.1 Mise hors service finale/démontage/mise au rebut	13
3.2 Autocollants et panneaux de sécurité	5		
3.3 Domaines d'utilisation	6	<b>10 Informations techniques</b>	<b>13</b>
3.4 Construction	6	10.1 Schéma des dimensions	13
3.5 Fonctionnement	6	10.1.1 FBE 037/075/150/220	13
		10.1.2 FBE 400/750/1100/1950	14
<b>4 Préparations avant l'utilisation</b>	<b>7</b>	10.2 Données techniques	14
4.1 Transport & stockage	7	10.3 Diagramme des circuits électroniques	15
4.2 Équipement électrique	7	10.3.1 FBE 037/075, 1-Phase	15
4.3 Montage & installation	7	10.3.2 FBE 037/075/150/220, 3-Phase	15
4.3.1 Déballage	7	10.3.3 FBE 400/750/1100/1950, 3-Phase	15
4.3.2 Déplacement	7	10.4 Schéma éclaté	16
4.3.3 Modification de la version	8		
4.3.4 Versions possibles	8	<b>11 Accessoires</b>	<b>17</b>
4.3.5 Montage	9		
4.3.6 Installation	9	<b>12 Notes</b>	<b>18</b>
4.4 Montage des accessoires	10		
4.4.1 Manchon FDS	10		
4.4.2 Adaptateur FBO	10		
4.4.3 Kit d'amortisseurs de vibrations FBV M10	11		

## Préface

FUMEX opère dans le secteur des technologies environnementales et est spécialiste de l'aspiration, des ventilateurs et des filtres pour tous les environnements de travail. L'entreprise vise à offrir un environnement de travail exempt de polluants aéroportés.

Nos produits sont fabriqués selon des méthodes modernes et sont soumis à des contrôles de qualité approfondis. Ils sont conformes aux exigences de sécurité et d'environnement applicables.

Si vous avez des questions au sujet de FUMEX ou de ses produits, veuillez contacter votre revendeur ou le service des ventes de FUMEX.

## 1.2 Déclaration CE

**CE** Le produit porte le marquage CE et est conforme à toutes les dispositions applicables des directives et des normes ci-dessous :

- Directive machines 2006/42/CE
- Directive CEM 2014/30/UE
- Sécurité des machines EN ISO 12100:2010
- Équipement électrique des machines EN 60204-1
- Produit qui consomme de l'énergie ErP2015 2009/125/CE

Si vous souhaitez obtenir une Déclaration CE complète, veuillez contacter Fumex.

# 1 Introduction

## 1.1 Le manuel

Pour être certain de bien connaître le produit, vous devez lire ce manuel avant son utilisation le produit.

Les informations contenues dans ce manuel ont pour but de faciliter l'installation, l'exploitation, l'entretien, la recherche de pannes et la réparation du produit. Le manuel fournit également à l'utilisateur une compréhension technique et des instructions de sécurité de base afin de minimiser les risques lors de l'utilisation du produit ainsi que d'augmenter sa durée de vie du produit.

Le manuel doit être considéré comme faisant partie du produit et doit toujours être disponible à sa proximité du produit.

Dans le manuel, nous nous référons aux symboles suivants :



Consignes de sécurité concernant les personnes qui doivent toujours être suivies. Risque pour la vie, risque de blessure aux personnes et de dommages au produit.



Recommandations fournissant des informations importantes pour un fonctionnement optimal du produit.

## 1.3 Garantie

Pour que la garantie soit valide, il est interdit, pendant la période de garantie, d'effectuer des modifications ou des transformations du produit sans l'approbation préalable de Fumex. Cela vaut également pour les pièces de rechange utilisées ne correspondant pas aux spécifications du fabricant.

Les dommages, qui résultent d'une utilisation non prévue du produit, ont les conséquences suivantes :

- la garantie cesse d'être valide
- la Déclaration de conformité de la Communauté européenne (CE) cesse d'être valide.

La période de garantie est d'un an à partir de la date d'achat et couvre le produit et ses pièces constitutives. Tous les défauts de fabrication sont inclus dans la garantie. Fumex remplace les pièces défectueuses conformément à NL 17.

Fumex ne sera pas responsable des dommages indirects, des coûts ou de la perte de revenus résultant de ou en relation avec la demande en garantie.

L'acheteur est responsable de choisir le produit approprié pour l'utilisation prévue. Toute modification apportée au produit Fumex ou à l'utilisation prévue du produit annule la garantie.

## 1.4 Fabricant

FUMEX AB  
Tél. : +46 910-361 80  
E-mail : info@fumex.se

Verkstadsvägen 2  
931 61 Skellefteå  
Suède

## 2 Sécurité

### 2.1 Généralités

Le produit offre une utilisation de toute sécurité. Il est conçu de telle sorte que les composants dangereux ne se trouvent que dans des zones limitées. Malgré cela, l'utilisation du produit peut constituer un danger pour l'utilisateur ou causer des dommages au produit s'il est utilisé de manière incorrecte ou pour un domaine d'utilisation auquel il n'est pas destiné. Par conséquent, l'utilisateur doit être informé et formé pour gérer l'équipement de sécurité du produit.

### 2.2 Équipement de protection

Aucun équipement de protection spécial n'est requis pour utiliser le produit. Par contre, un équipement de protection individuelle comme des lunettes de sécurité, un masque respiratoire et des gants doit être utilisé lors du nettoyage du produit.

### 2.3 Avertissements généraux & informations



Le produit ne doit pas être modifié.

L'utilisation sans dispositifs de protection est interdite.

En cas d'entretien, de réparation, de réglage ou d'arrêt, la machine doit être hors tension.

La machine ne peut être utilisée que si elle est en parfait état technique et conformément aux instructions d'utilisation de la section **3.3 Domaines d'utilisation**. Les erreurs qui peuvent nuire à la sécurité doivent être éliminées immédiatement.

Il existe toujours un risque d'aspiration d'objets étrangers dans le ventilateur, ce qui peut causer des blessures personnelles ou des dommages matériels.

Le ventilateur peut entraîner des niveaux sonores nocifs.

Tout travail sur l'équipement électrique de la machine ne doit être effectué que par un électricien qualifié, conformément aux règlements locaux de sécurité électrique.

En cas d'incendie ou de génération de chaleur, n'utilisez en aucun cas de l'eau pour éteindre/refroidir. Utilisez un extincteur à poudre ou d'autres extincteurs appropriés.

La machine ne doit pas être utilisée dans une atmosphère potentiellement explosive ou pour la poussière et les gaz en concentrations explosives.

Le ventilateur ne doit pas aspirer d'air contenant de la poussière humide/collante. Si cela se produit, utilisez un préfiltrage ou nettoyez régulièrement.

Les travaux sur la machine doivent toujours être effectués par du personnel qualifié.

En cas de travaux d'entretien en contact avec de la poussière, utilisez un équipement de protection individuelle comme des lunettes de sécurité, un masque respiratoire et des gants.



La machine doit être montée sur une surface qui supporte son poids.

L'élimination des déchets doit être effectuée conformément à la législation nationale applicable.

## 3 Description du produit

### 3.1 Numéro de série & nom du produit

Voir la plaque signalétique du produit.

### 3.2 Autocollants et panneaux de sécurité



Les panneaux de sécurité manquants ou illisibles doivent être remplacés avant d'utiliser la machine.

Selon la Fig. 1.

1. Logotype Fumex
2. Plaque signalétique
3. Flèche de rotation, moteur

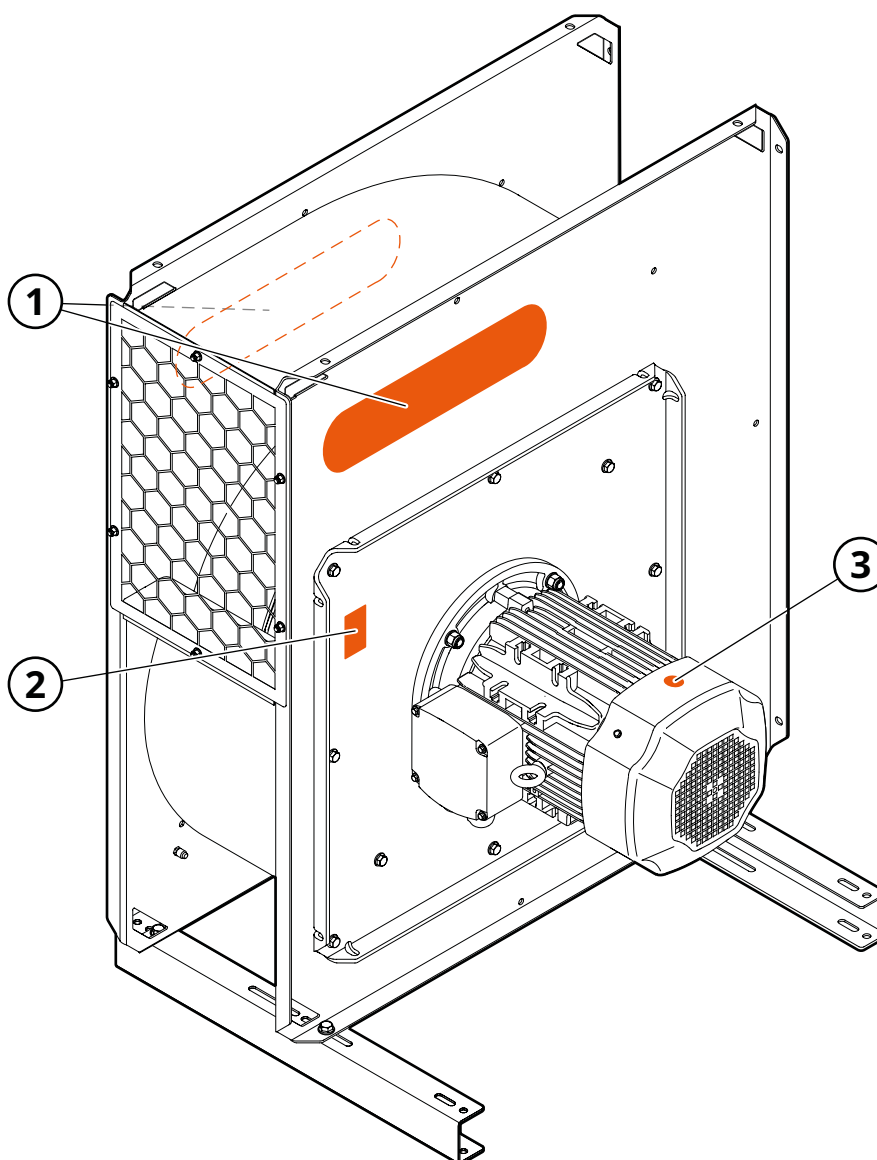
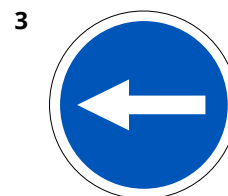
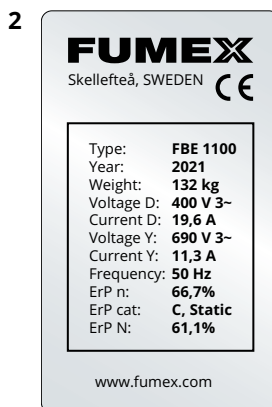


Fig. 1

### 3.3 Domaines d'utilisation

Le ventilateur radial FBE est destiné à être utilisé pour l'évacuation de gaz, de fumée et de particules légères.

### 3.4 Construction

Voir la Fig. 2.

- |                           |                                   |
|---------------------------|-----------------------------------|
| 1. Boîtier du ventilateur | 8. Prise d'air de refroidissement |
| 2. Sortie                 | 9. Ventilateur de refroidissement |
| 3. Grille de sortie       | 10. Œillet de levage (moteur)     |
| 4. Rail de montage*       | 11. Boîtier de branchement        |
| 5. Œillet de levage       | 12. Cône d'entrée                 |
| 6. Plaque de moteur       | 13. Turbine du ventilateur        |
| 7. Moteur                 | 14. Entrée d'aspiration           |

\* Inclus en version standard sur FBE 400/750/1100/1850.

### 3.5 Fonctionnement

L'air est aspiré à travers le entrée (14, Fig. 2) vers le centre de la turbine du ventilateur (13). Il est ensuite aspiré à travers la turbine et évacué dans la sortie du ventilateur (2).

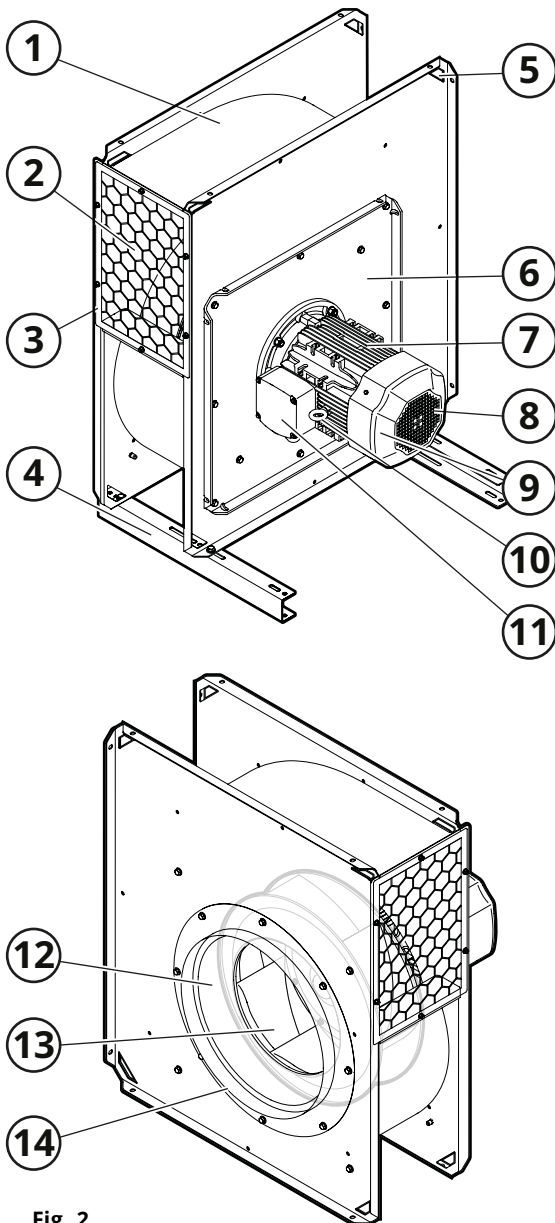


Fig. 2

## 4 Préparations avant l'utilisation



Ne restez et ne travaillez jamais sous des charges suspendues !

Lors du levage et/ou du remplacement des pièces, il est important que le dispositif de levage soit attaché et sécurisé. Utilisez uniquement un dispositif de levage approprié et en bon état technique et un équipement de support de charge d'une capacité suffisante.

### 4.1 Transport & stockage



Protégez la machine et ses composants de la pluie, de la neige, des conditions atmosphériques agressives et de toute autre influence nocive.

### 4.2 Équipement électrique



L'équipement est alimenté par haute tension et doit toujours être pourvu d'un interrupteur de sécurité pour les travaux d'entretien en relation avec le ventilateur.

Pour assurer la conformité aux normes en vigueur, le ventilateur doit toujours être équipé d'un disjoncteur de moteur et d'une protection contre les surintensités (non valable en cas d'alimentation depuis un convertisseur de fréquence).



En cas d'utilisation de dispositifs de régulation (par exemple des convertisseurs de fréquence), suivez les recommandations du fabricant afin d'éviter toute perturbation. Par exemple CEM, terre de protection, longueur et blindage des câbles, etc.

Le choix du câble et de la section du câble doit respecter les exigences nationales en vigueur pour les installations fixes. Pour l'installation électrique, voir la section **10.3 Diagramme des circuits électroniques**.

### 4.3 Montage & installation

Les règles et réglementations nationales doivent être respectées lors des travaux de montage.

#### 4.3.1 Déballage



Attention au risque de basculement.

1. Déballer le produit avec précaution.
2. Si le ventilateur a été livré sur palette, retirez les vis à bois fixant le ventilateur à la palette.
3. Contrôlez pour détecter les dommages ou les pièces manquantes. Contactez directement le transporteur et le représentant local de Fumex en cas de dommages ou de pièces manquantes.
4. Mettez le matériel d'emballage au rebut conformément à la réglementation locale en matière de recyclage.

#### 4.3.2 Déplacement



Pour le déplacement, utilisez les œillets de levage, qui sont adaptés au levage à l'aide d'élingues rondes 1 tonne, afin d'éviter d'endommager les surfaces peintes. Voir la **Fig. 3**.

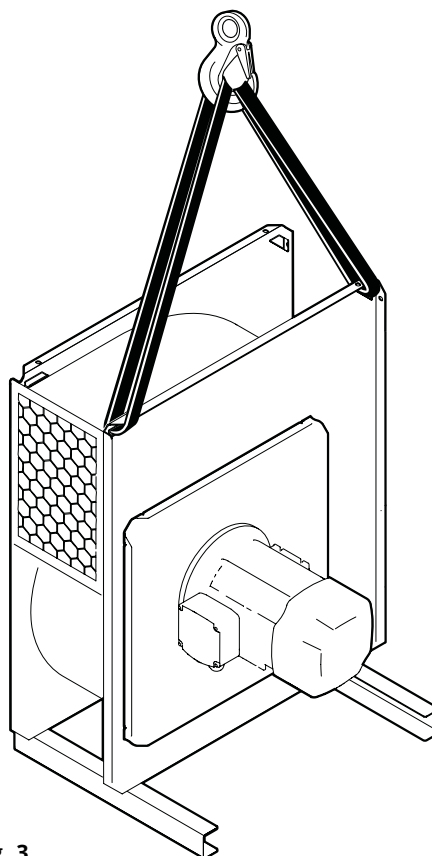


Fig. 3

### 4.3.3 Modification de la version



Faites preuve de prudence lors du montage/démontage de l'ensemble moteur afin de ne pas endommager la turbine du ventilateur.

L'ensemble moteur doit toujours être monté de manière à ce que la connexion de câble soit orientée vers le bas après l'installation.

Lors du montage de l'ensemble moteur, appliquez un agent d'étanchéité liquide entre la flasque du moteur et boîtier du ventilateur. Fumex recommande la marque **HYLOMAR**.

#### Procédure

Lors de la modification de la version, procédez comme indiqué à la **Fig. 4** et à la **Fig. 5**.

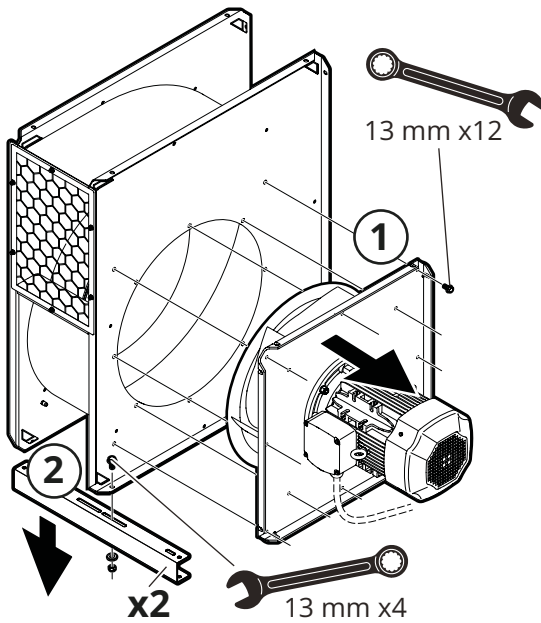


Fig. 4

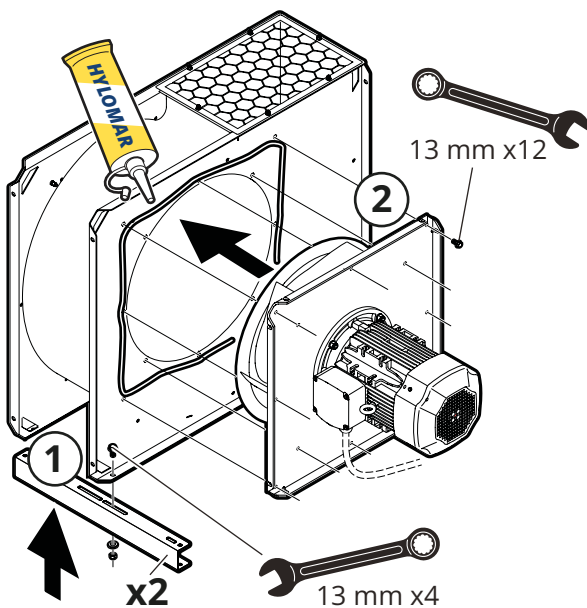


Fig. 5

### 4.3.4 Versions possibles

#### LG 0

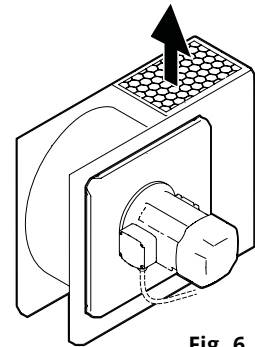


Fig. 6

#### LG 90\*



\* Version de livraison normalisée.

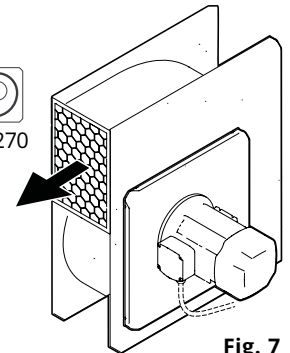


Fig. 7

#### LG 180

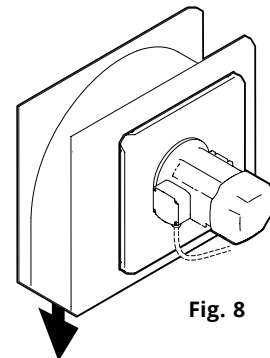


Fig. 8

#### LG 270

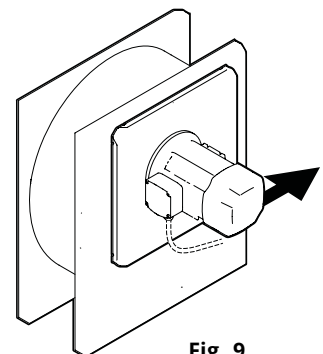


Fig. 9

### 4.3.5 Montage



Le ventilateur ne doit jamais être monté avec le moteur orienté vers le bas.



Avec le montage en extérieur et les versions LG 0/90/180, un trou de vidange doit être percé au niveau du point qui sera le point le plus bas du boîtier du ventilateur une fois monté. Le trou percé doit toujours être protégé contre la corrosion.

Si elle risque d'être placée à portée directe des intempéries, la sortie doit être protégée en conséquence.

Le moteur doit toujours être monté de manière à ce que la connexion de câble soit orientée vers le bas.

Si possible, le niveau sonore doit être optimisé afin de ne pas déranger l'utilisateur. Le niveau sonore le plus élevé suit la direction de sortie.

#### 4.3.5.1 Montage en extérieur recommandé

Vous trouverez ci-dessous une illustration du montage en extérieur recommandé sans conduit d'air d'échappement raccordé. Veuillez noter que la recommandation diffère de la version de livraison normalisée et qu'un socle/une console construit(e) sur site est requise pour optimiser les conditions de fonctionnement et de performance du ventilateur.

##### 4.3.5.1.1 Direction de soufflage basse orientée sur le côté

Une direction de soufflage basse orientée sur le côté produit une puissance optimale et ne requiert aucune vidange car la sortie est alors le point le plus bas. Convient en cas de problèmes de condensation.

#### Sur le toit

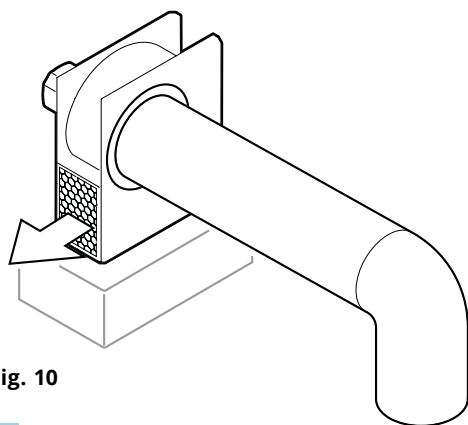


Fig. 10



Dans les régions souvent exposées aux intempéries, un socle doit être construit sur site. Voir la Fig. 10.

#### Sur la façade

Le montage mural sur console conformément à la Fig. 11 optimise la chute de pression du côté entrée.

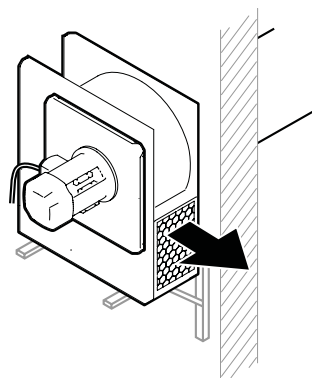


Fig. 11

### 4.3.6 Installation



Le ventilateur est conçu pour être monté dans une installation et ne présente donc pas de protection contre le contact au niveau de l'entrée. Il ne doit donc pas être démarré avant d'être raccordé à un conduit.

La protection contre le contact montée sur la sortie peut être démontée si l'on souhaite raccorder un conduit de sortie. Si elle est retirée, la protection contre le contact doit être remplacée par une protection contre la pénétration des enfants et des animaux.

La stabilité du ventilateur doit toujours être assurée pendant le fonctionnement. Pour obtenir un fonctionnement optimal, il est important d'effectuer correctement le raccordement des conduits du ventilateur. Une installation incorrecte risque de réduire considérablement les performances du ventilateur, en termes de chute de pression et de bruit.

Pour obtenir des performances optimales, nous recommandons que les raccordements soient droits sur une longueur d'au moins 5 fois le diamètre de la gaine. Si l'installation exige un coude à 90° sur la sortie, la courbe doit suivre le sens de rotation de la turbine du ventilateur, voir la Fig. 12.

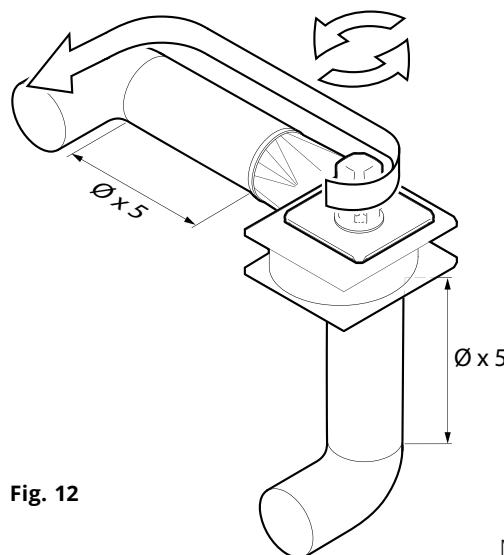


Fig. 12

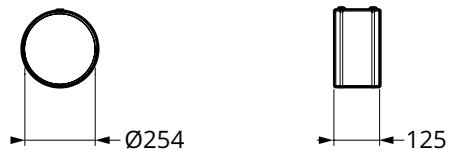
## 4.4 Montage des accessoires



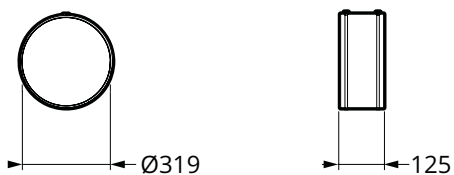
Les accessoires sont commandés séparément. Voir le chapitre **11 Accessoires**.

### 4.4.1 Manchon FDS

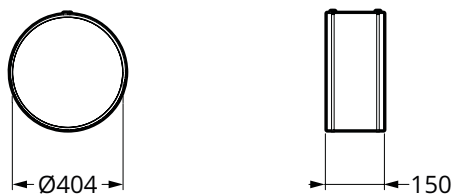
FDS 250



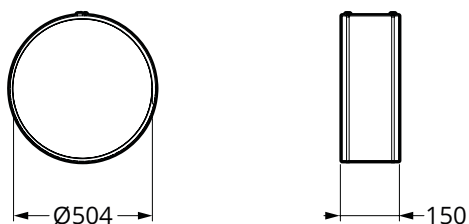
FDS 315



FDS 400



FDS 500



FDS 630

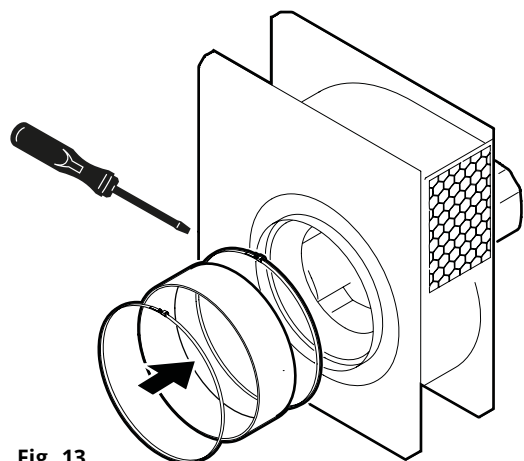
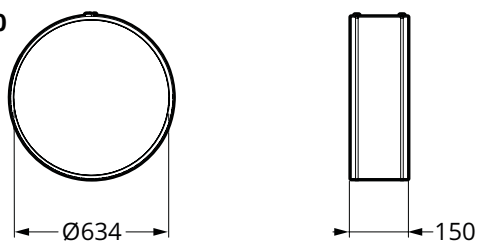
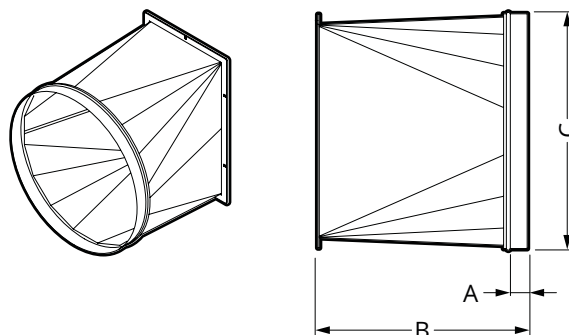


Fig. 13

### 4.4.2 Adaptateur FBO



Dimensions (mm)	A	B	C
FBO 037	35	245	Ø248
FBO 075	35	245	Ø248
FBO 150	35	245	Ø313
FBO 220	35	255	Ø313
FBO 400	35	345	Ø398
FBO 750	35	445	Ø498
FBO 1100	35	445	Ø498
FBO 1950	35	545	Ø628

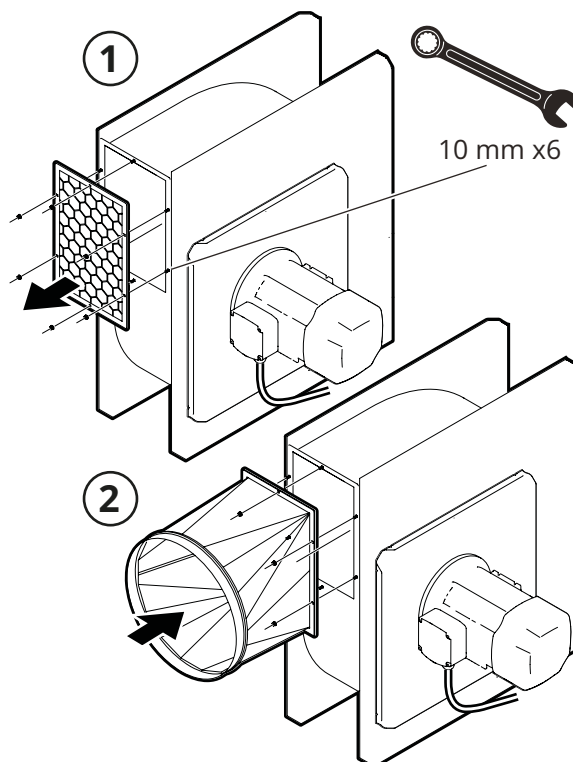


Fig. 14

### 4.4.3 Kit d'amortisseurs de vibrations FBV M10

#### Monter sur ventilateur

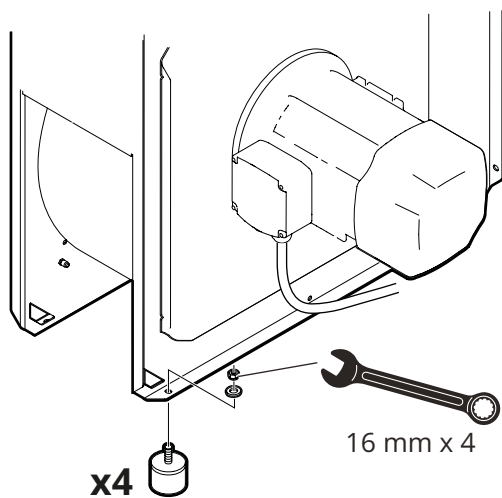


Fig. 15

#### Monter sur rail de montage FBEK

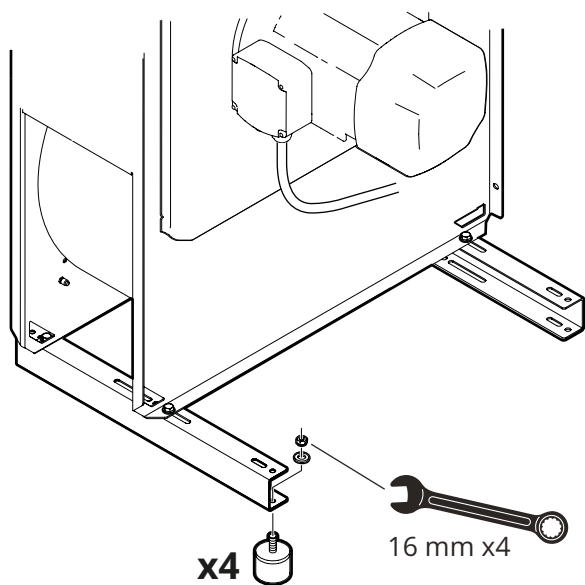


Fig. 16

## 5 Mise en service

### 5.1 Démarrage



Tous les défauts doivent être corrigés avant la mise sous tension.

1. Mettez le ventilateur sous tension.



Si la protection contre les surintensités de la machine se déclenche, la consommation de puissance est trop élevée. Veuillez contacter Fumex.

2. Contrôlez le sens de rotation du ventilateur. Pour ce faire, démarrez le ventilateur, puis arrêtez-le. Lorsque la vitesse diminue, vous pouvez voir le sens de rotation du moteur à travers la prise d'air de refroidissement (pos. 8, **Fig. 2**). Si la direction de rotation est incorrecte, inversez les phases de la connexion du moteur dans le bloc de connexion.
3. Vérifiez à nouveau le sens de rotation.
4. Arrêtez le ventilateur.

Le ventilateur est maintenant prêt au fonctionnement.

## 6 Fonctionnement



Le moteur du ventilateur génère de la chaleur et est équipé d'un ventilateur de refroidissement (pos. 9, **Fig. 2**). La prise d'air (8) du ventilateur de refroidissement est située à l'arrière du moteur. Ne bloquez pas l'entrée.

Veillez noter que les équipements électriques sont toujours sensibles à l'électricité statique, à une humidité de l'air et une température élevées ainsi qu'aux perturbations du réseau.

## 7 Recherche de pannes



La recherche de pannes sous tension, avec l'interrupteur d'alimentation sur Marche, ne peut être effectuée que par un électricien autorisé.

### 7.1 Guide de recherche de pannes

Le Guide de recherche de pannes fournit des informations pour vous aider à identifier les erreurs faciles à corriger. Consultez toujours le programme de recherche de pannes avant de contacter FUMEX.

#### GUIDE DE RECHERCHE DE PANNES

Symptôme	Cause possible	Action recommandée
<b>1. Le ventilateur s'est arrêté.</b>	Court-circuit à la connexion	Contrôlez l'humidité dans la branchement du moteur.
	Panne de l'alimentation électrique	Contrôlez l'alimentation électrique.
	Turbine du ventilateur bloquée	Contrôlez le boîtier du ventilateur pour vous assurer qu'aucun objet étranger n'est présent.
		Contrôlez que du givre ne s'est pas formé dans le boîtier du ventilateur.
	Assurez-vous que les roulements du moteurs sont fonctionnels.	
<b>2. Perte de performance.</b>	Sens de rotation incorrect	Contrôlez le sens de rotation.
	Déchets	Contrôlez le boîtier du ventilateur pour vous assurer qu'aucun objet étranger n'est présent.
	Raccord	Contrôlez que les raccords et l'acheminement des conduits sont corrects.
	Enroulement du moteur	Contrôlez la résistance entre les enroulements.

## 8 Entretien



Nous vous rappelons que seules des pièces de rechange d'origine doivent être utilisées.

Assurez-vous que toutes les parties mobiles sont attachées pour empêcher tout mouvement involontaire.

### 8.1 Nettoyage

Le produit doit être nettoyé avec des chiffons propres et des détergents neutres, afin d'éviter tout dommage.

### 8.2 Calendrier d'entretien



Les intervalles d'entretien recommandés peuvent différer compte tenu des différentes conditions de fonctionnement entre différentes installations. L'utilisateur doit donc définir ses propres intervalles d'entretien.

La liste de contrôle pour l'entretien est conçue pour une utilisation normale de la machine. Les intervalles recommandés sont approximatifs et sont basés sur le temps après le premier démarrage.

FUMEX recommande le calendrier d'entretien suivant :

#### UNDERHÅLLSCHEMA

Intervalle	Point	Point à inspecter	Instructions d'entretien	Date
<b>En cas de besoin</b>	<b>1.1</b>	Ventilateur	Nettoyez à l'extérieur. Voir la section 8.1 Nettoyage	
<b>Tous les 6 mois</b>	<b>2.1</b>	Équipement électrique	Contrôlez tout l'équipement électrique afin de détecter tous les dommages visibles. Remplacez si nécessaire.	
	<b>2.2</b>	Boîtier du ventilateur	Recherchez les fuites, dommages et signes d'usure.	
	<b>2.3</b>	Moteur	Contrôlez le fonctionnement. Remplacez si nécessaire.	
	<b>2.4</b>	Turbine du ventilateur	Contrôlez pour détecter tout éventuel dommage et retirez les objets étrangers si nécessaire. Remplacez la turbine du ventilateur en cas de dommage.	
	<b>2.5</b>	Boîtier du ventilateur	Contrôlez que les raccordements sont bien en place et éliminez tous les objets étrangers. Contrôlez le trou de vidange et nettoyez-le au besoin.	

## 9 Mise hors service

### 9.1 Mise hors service finale/ démontage/mise au rebut

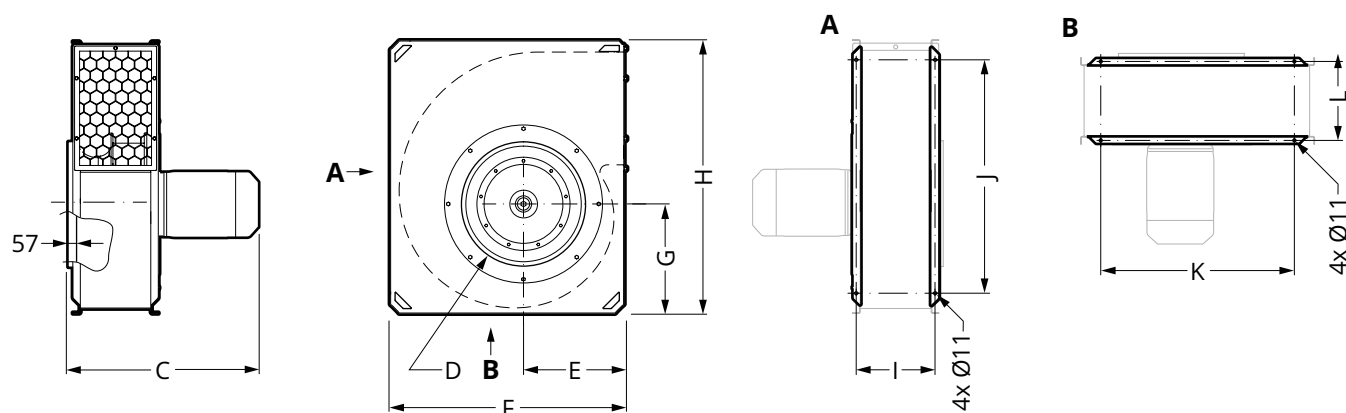
La mise hors service finale et le démontage du produit ne doivent être effectués que par du personnel qualifié portant un équipement de protection individuelle. La manipulation et l'élimination correcte des différents matériaux doivent respecter les exigences légales en vigueur.

Si vous avez des questions sur les différents types de déchets, contactez FUMEX.

## 10 Informations techniques

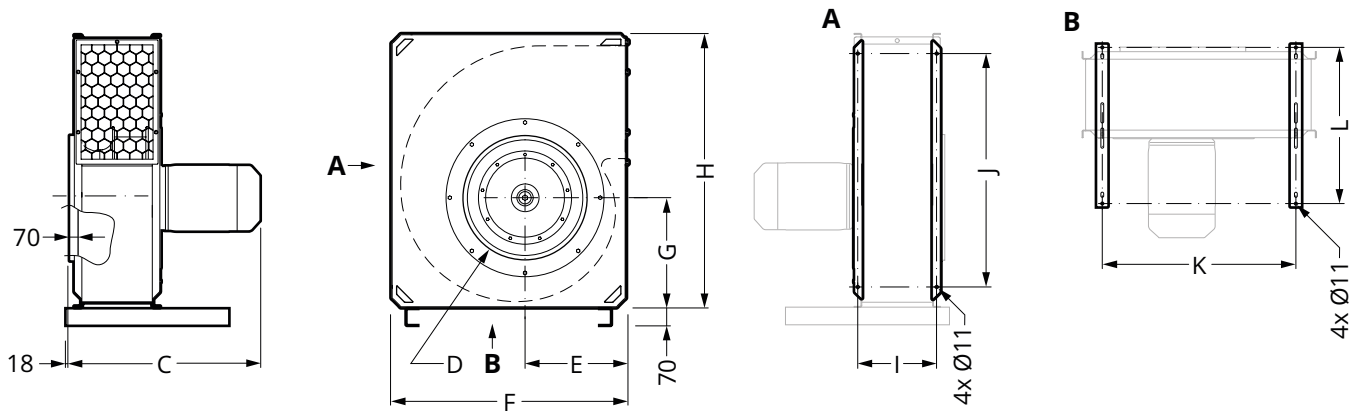
### 10.1 Schéma des dimensions

#### 10.1.1 FBE 037/075/150/220



Modèle	Dimensions (mm)									
	C	D	E	F	G	H	I	J	K	L
FBE 037	435	Ø248	183	430	212	520	183	360	270	183
FBE 075	492	Ø248	205	475	239	580	201	420	315	201
FBE 150	526	Ø313	230	535	265	645	235	485	375	235
FBE 220	606	Ø313	258	600	301	730	245	570	440	245

### 10.1.2 FBE 400/750/1100/1950



Modèle	Dimensions (mm)									
	C	D	E	F	G	H	I	J	K	L
FBE 400	722	Ø398	297	720	249	880	267	720	560	620
FBE 750	783	Ø498	330	805	385	970	310	810	645	620
FBE 1100	809	Ø498	400	930	435	1085	313	925	770	620
FBE 1950	969	Ø628	430	1015	484	1210	382	1050	855	820

## 10.2 Données techniques

Modèle : .....	FBE 037	FBE 075	FBE 150	FBE 220	FBE 400	FBE 750	FBE 1100	FBE 1950
----------------	---------	---------	---------	---------	---------	---------	----------	----------

Dimensions : ..... Voir la section **10.1 Schéma des dimensions.**

Poids : .....	23 kg	30 kg	40 kg	58 kg	94 kg	136 kg	162 kg	239 kg
Tension : .....	230 V 1N~ 230 V 3~ 400 V 3~	230 V 1N~/ 230 V 3~ 400 V 3~	230 V 3~ 400 V 3~	230 V 3~ 400 V 3~	400 V 3~ 690 V 3~	400 V 3~ 690 V 3~	400 V 3~ 690 V 3~	400 V 3~ 690 V 3~
Fréquence : .....	50 Hz	50 Hz	50 Hz	50 Hz	50 Hz	50 Hz	50 Hz	50 Hz
Puissance : .....	0,37 kW	0,75 kW	1,5 kW	2,2 kW	4,0 kW	7,5 kW	11,0 kW	19,4 kW
Courant : .....	2,9/1,7/0,96 A	5,8/3,3/1,9 A	5,3/3,1 A	7,6/4,3 A	7,4/4,3 A	13,5/7,8 A	19,6/11,3 A	33,3/19,3 A
Régime : .....	2755 rpm	2890 rpm	2890 rpm	2890 rpm	2910 rpm	2940 rpm	2950 rpm	2950 rpm
Classe d'étanchéité : .....	IP55	IP55	IP55	IP55	IP55	IP55	IP55	IP55
Niveau sonore Lp* : .....	70 dB (A)	76 dB (A)	81 dB (A)	84 dB (A)	88 dB (A)	91 dB (A)	94 dB (A)	103 dB (A)

#### Limites de température

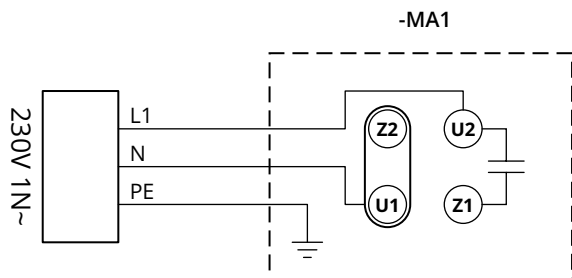
Température de travail max. : ..... 80 °C  
 Température ambiante : ..... -20 °C till +40 °C  
 Température de transport et de stockage : ..... -25 °C till +60 °C  
 Humidité max. de l'air : ..... 80 %

\* Niveau de pression acoustique au point de fonctionnement optimal en énergie à 1 mètre de ventilateur lors d'une propagation sonore hémisphérique en champ libre.

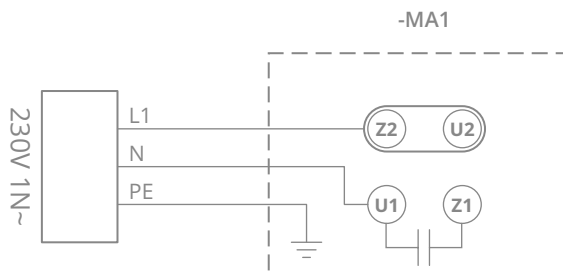
### 10.3 Diagramme des circuits électroniques

#### 10.3.1 FBE 037/075, 1-Phase

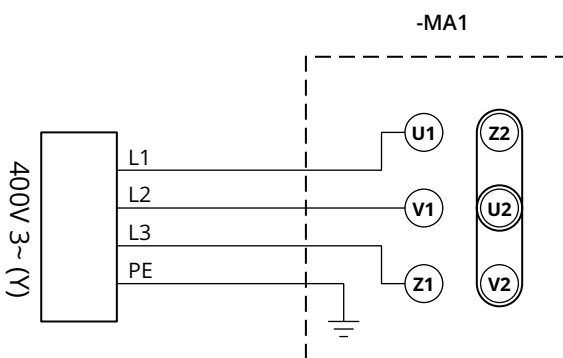
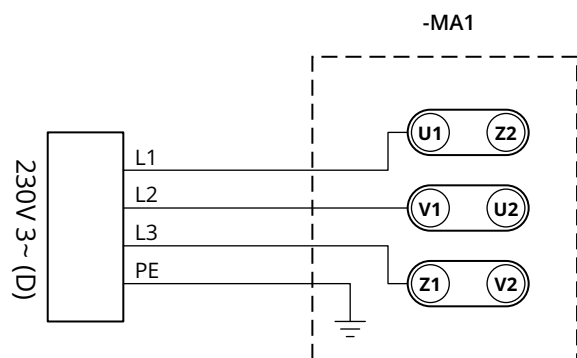
Dans le sens horaire



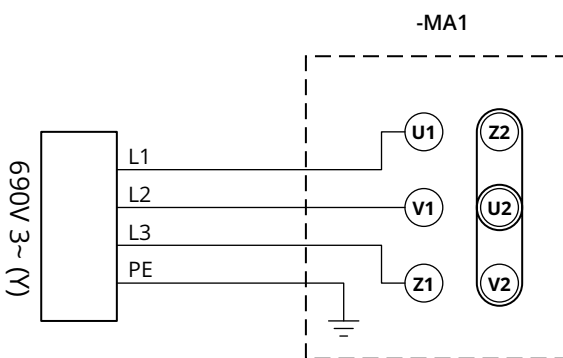
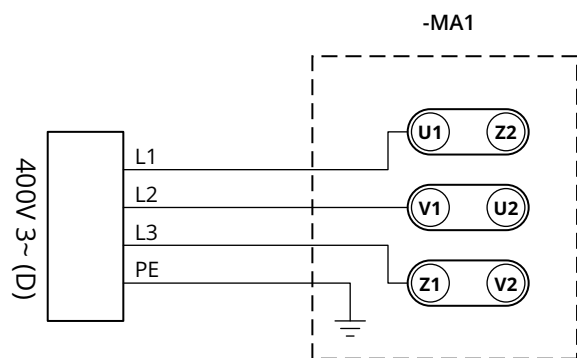
Dans le sens anti-horaire



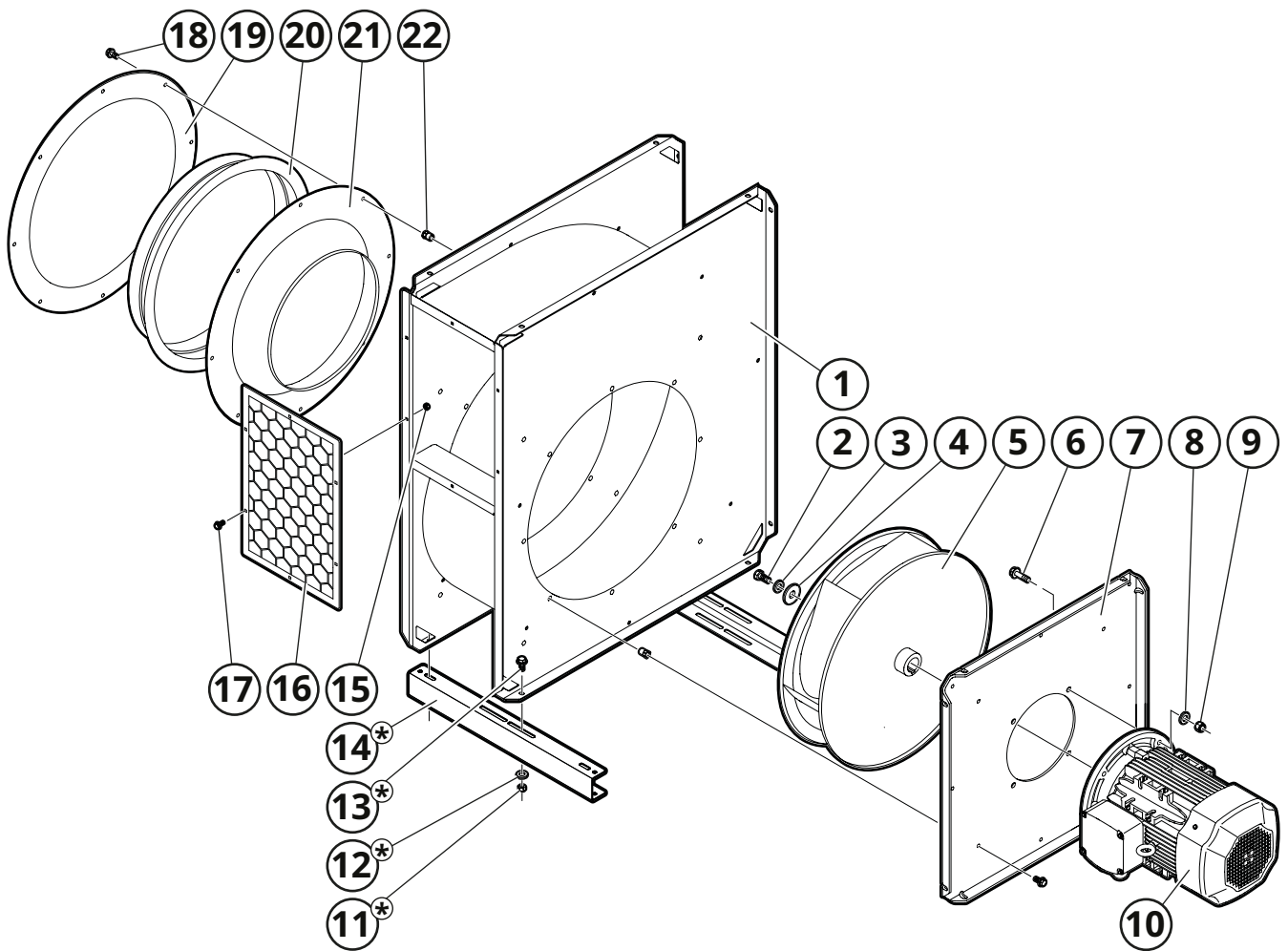
#### 10.3.2 FBE 037/075/150/220, 3-Phase



#### 10.3.3 FBE 400/750/1100/1950, 3-Phase



## 10.4 Schéma éclaté



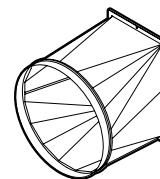
\* Inclus dans les modèles FBE 400/750/1100/1950. Accessoire pour les autres modèles.

# 11 Accessoires

## Adaptateur FBO

Adaptateur de raccordement rectangulaire à rond.

Fig. 17



## Manchon FDS

Pour le raccordement au côté aspiration, avec 2 colliers de serrage.

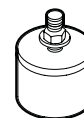
Fig. 18



## Kit d'amortisseurs de vibrations FBV M10

Kit comprenant quatre amortisseurs de vibrations en caoutchouc naturel d'une dureté de 60° IRH. Pour empêcher la transmission des vibrations.

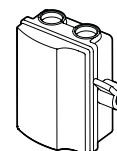
Fig. 19



## Interrupteur de sécurité SSB

Avec levier verrouillable. Deux orifices M25 sont incluses.

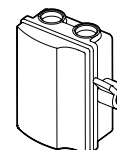
Fig. 20



## Interrupteur de sécurité SSB EMC

Pour le fonctionnement avec convertisseur de fréquence. Avec cuivre gainé et levier verrouillable. Deux orifices M25 sont incluses.

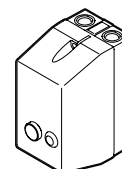
Fig. 21



## Contacteur SKO

Contacteur à 3 pôles avec relais de surintensité pour réarmement manuel. Le relais de surintensité comporte une protection contre la perte de phase. À utiliser avec une commande ou un interrupteur externe.

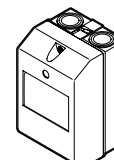
Fig. 22



## Disjoncteur de moteur SMB

Disjoncteur de moteur à 3 pôles à déclenchement magnéto-thermique avec protection contre les erreurs de phase. Conçu pour la commande et la protection des moteurs du ventilateur.

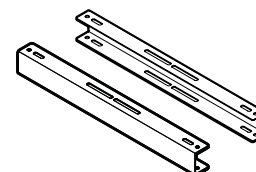
Fig. 23



## Rails de montage FBEK

Pour une installation facile et sûre.

Fig. 24







BRAS D'EXTRACTION · EXTRACTION DES GAZ D'ÉCHAPPEMENT · VENTILATEURS · FILTRES · CLOISON · COMMANDES

**FUMEX**

G:a Burträskvägen 48, 931 92 Skellefteå, Suède • Tel: +46 910-361 80 • E-mail: info@fumex.se  
[www.fr.fumex.com](http://www.fr.fumex.com)