

# FUMEX

## STYRAUTOMATIK FORDONSAVGASER



**FUMEX styrautomatik ger bra arbetsmiljö, anpassad till alla typer av anläggningar. Rätt val av styrning sparar dessutom mycket energi och ger lägsta möjliga ljud.**

Styrautomatiken omfattar för ändamålet anpassade och beprövade komponenter, såväl som rekommendationer för lämpligt systemval.

I anläggningsexemplen på sidorna 2 till 5 finns förslag på olika lösningar, som hjälper till att hitta system för de flesta behov.

I exemplen redovisas avgasutsug i olika systemlösningar.

För styrning av punktutsugsanläggningar, se styrautomatik för punktutsug.

För att få hjälp att optimera anläggningar med avgasutsug eller att beräkna energibesparingar, v.g. kontakta FUMEX.

*I Fumex sortiment ingår även punktutsug, fläktar, tillbehör och filter*

FORDONSAVGASER  
Pure advantages

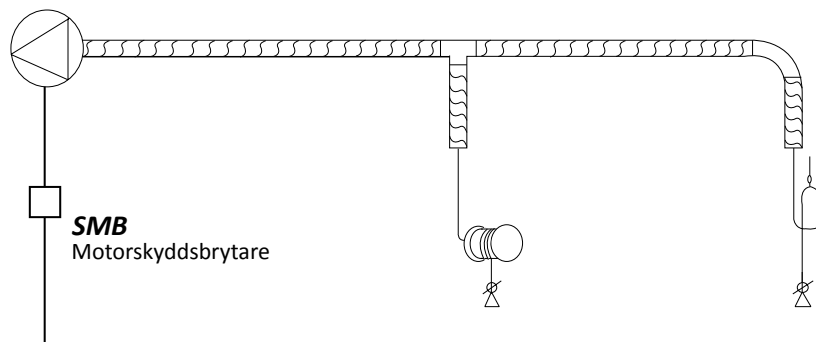
## Start och stopp av fläkt, med eller utan varvtalsreglering

### System 1:11

#### Manuell start och stopp av fläkten

Fläkten startas och stoppas manuellt med motorskyddsbrytare SMB

Motorskyddsbrytaren har termisk magnetisk utlösning och fasfelsskydd.

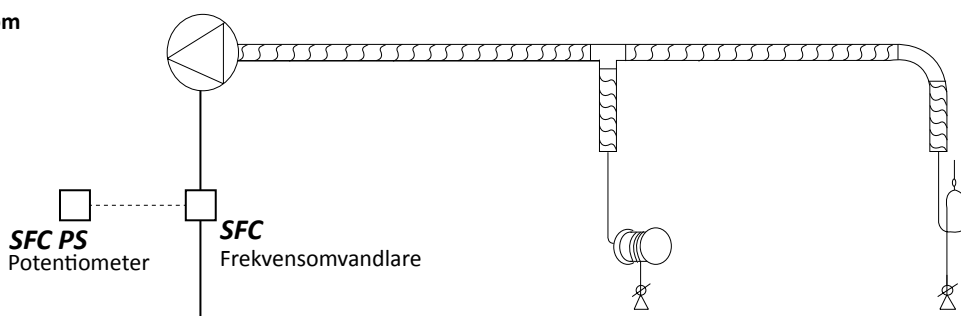


1X230 VAC/ 3X400 VAC

### System 1:12

#### Manuell varvtalsreglering av fläkten som startas och stoppas via potentiometern

Med potentiometern SFC PS startas/ stoppas och reglerar fläktens varvtal manuellt efter behov.



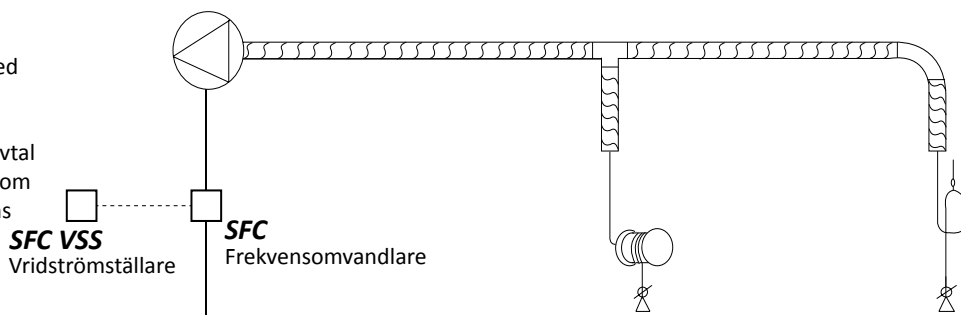
1X230 VAC/ 3X400 VAC

### System 1:13

#### Manuell start och stopp av fläkten två hastigheter

Fläkten startas och stoppas manuellt med vridströmställare SFC VSS.

Med vridströmställaren kan fläktens varvtal regleras mellan två förinställda varvtal som programmeras på frekvensomvandlaren display.



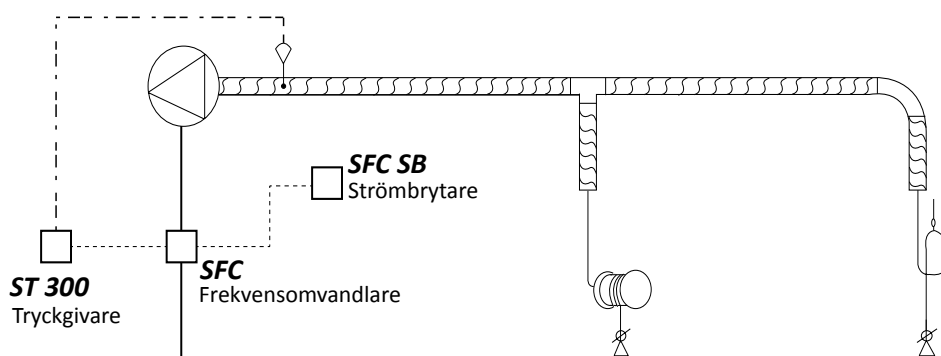
1X230 VAC/ 3X400 VAC

### System 1:14

#### Manuell start och stopp av fläkten samt behovsstyrning av fläktens varvtal.

Fläkten startas och stoppas manuellt med strömbrytaren SFC SB.

Frekvensomvandlaren konstanthåller undertrycket i samlingskanalen via tryckgivaren.



1X230 VAC/ 3X400 VAC

- 1x230/ 3x400 VAC
- Signalkabel
- · - · - Slang

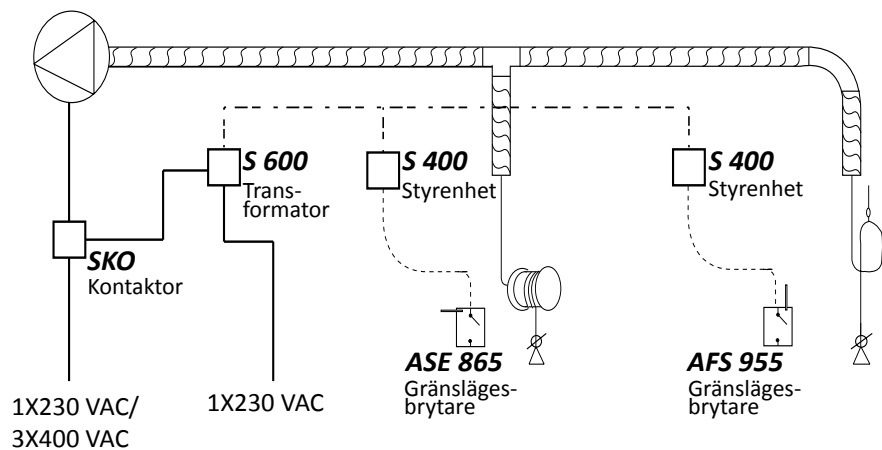
## Start och stopp av fläkt med kontaktor. Automatisk styrning, med tidsfördröjning.

### System 2:11

Automatisk start och stopp av fläkten.

Start och stopp sker automatiskt med en gränslägesbrytare placerad på slangrulle eller balansblock.

Styrenhet S 400 är försedd med en ställbar tidsfördröjning 0-15 minuter.



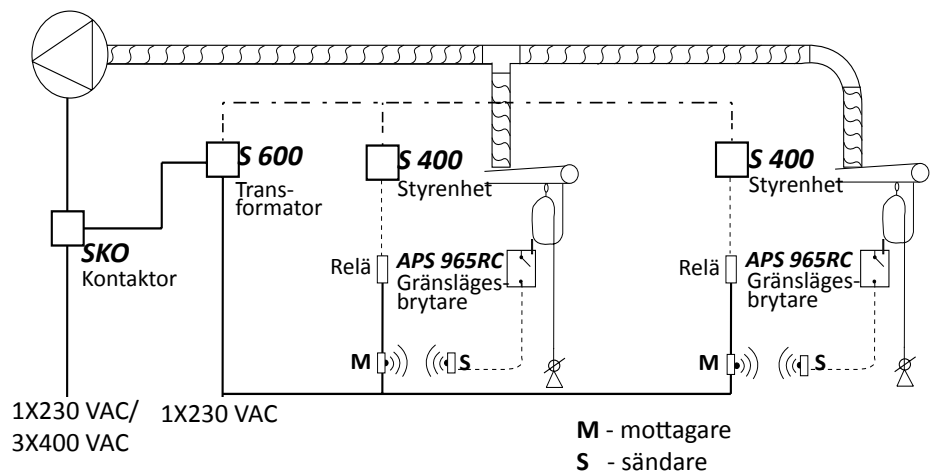
## Automatisk styrning, radiosänd med tidsfördröjning.

### System 2:12

Automatisk start och stopp av fläkten.

Start och stopp sker automatiskt med en radiosänd gränslägesbrytare placerad på balansblocket.

Styrenhet S400 är försedd med en ställbar tidsfördröjning 0-15 minuter.



————— 1x230/ 3x400 VAC  
----- Signalkabel  
----- Slang

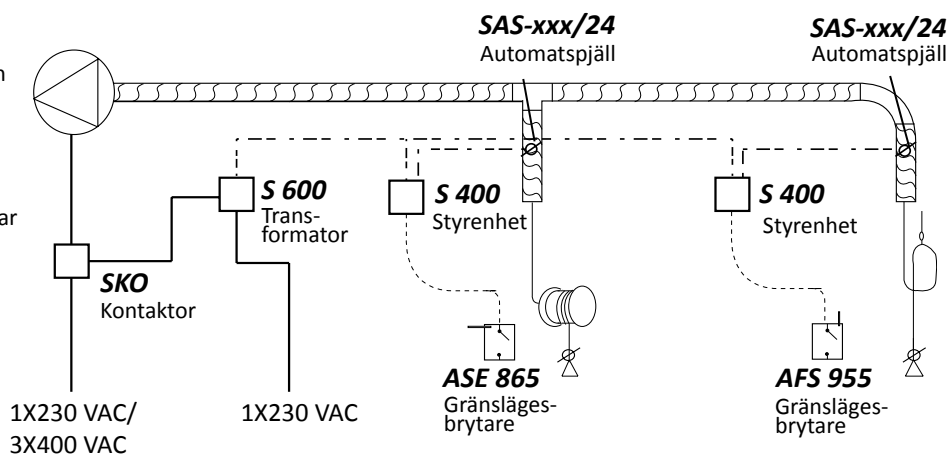
## Individuell spjällstyrning samt start och stopp av fläkten via kontaktor Automatisk styrning av fläkt och spjäll, med tidsfördröjning.

### System 3:11

#### Automatisk start och stopp av fläkten.

Start och stopp av fläkt samt öppning och stängning av spjäll sker automatiskt med en gränslägesbrytare placerad på slangrulle eller balansblock.

Styrenhet S 400 är försedd med en ställbar tidsfördröjning 0 - 15 minuter.



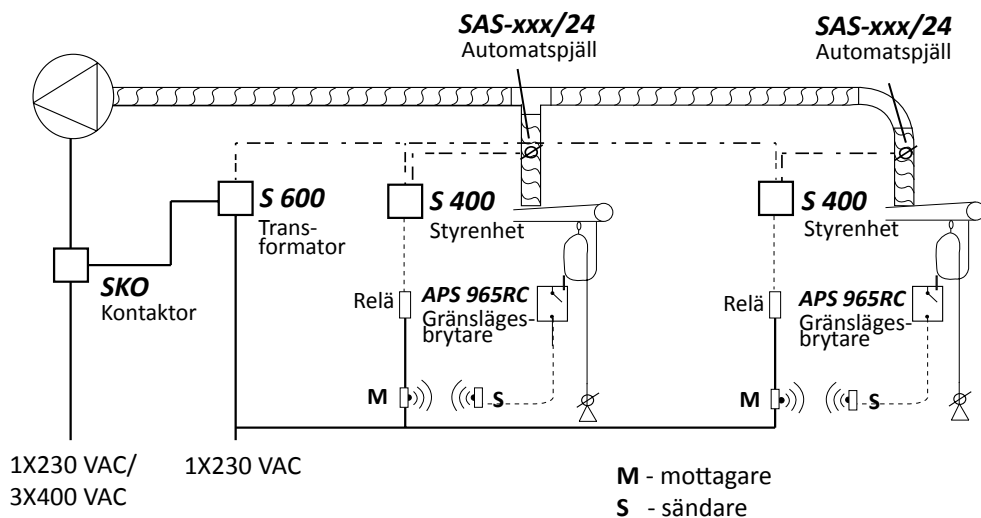
## Automatisk styrning av fläkt och spjäll, radiosänd med tidsfördröjning.

### System 3:12

#### Automatisk start och stopp av fläkten.

Start och stopp av fläkt samt öppning och stängning av spjäll sker automatiskt med en radiosänd gränslägesbrytare placerad på balansblocket.

Styrenhet S 400 är försedd med en ställbar tidsfördröjning 0 - 15 minuter.



## Individuell spjällstyrning samt behovsstyrning av fläkten via en tryckgivare och frekvensomvandlare. Automatisk styrning av frekvensomvandlare och spjäll, med tidsfördröjning.

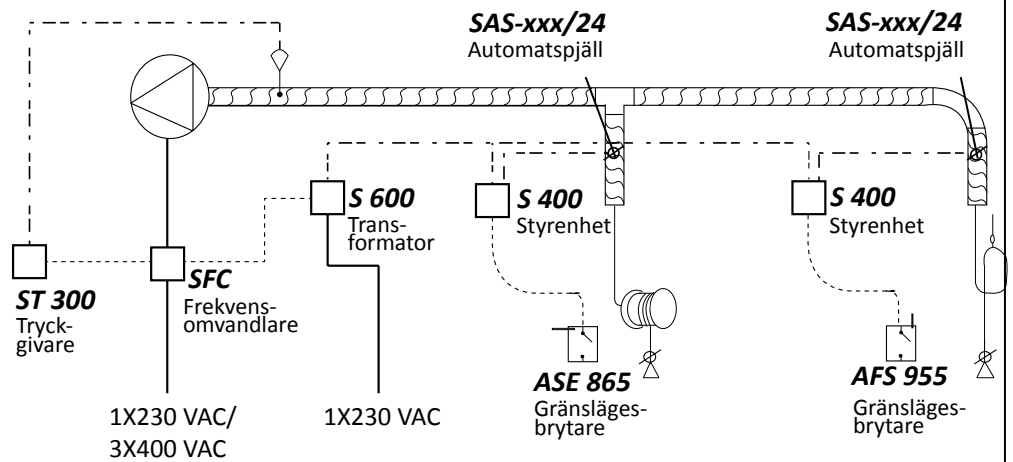
### System 4:11

#### Automatisk start och stopp av fläkten.

Start och stopp av fläkt samt öppning och stängning av spjäll sker automatiskt med en gränslägesbrytare placerad på slangrulle eller balansblock.

Frekvensomvandlaren konstanthåller undertrycket i samlingskanalen via tryckgivaren.

Styrenhet S 400 är försedd med en ställbar tidsfördröjning 0 - 15 minuter.



## Automatisk styrning av frekvensomvandlare och spjäll, radiosänd med tidsfördröjning.

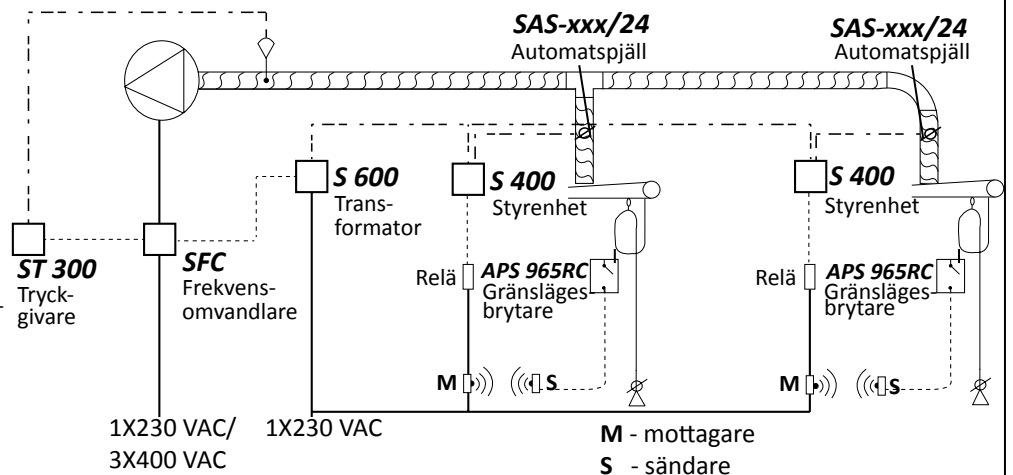
### System 4:12

#### Automatisk start och stopp av fläkten.

Start och stopp av fläkt samt öppning och stängning av spjäll sker automatiskt med en radiosänd gränslägesbrytare placerad på balansblocket.

Frekvensomvandlaren konstanthåller undertrycket i samlingskanalen via tryckgivaren.

Styrenhet S 400 är försedd med en ställbar tidsfördröjning 0 - 15 minuter.





### FREKVENSONVANDLARE Utvecklade för processventilation

Frekvensomvandlaren SFC är framtagen för steglös varvtalsreglering av bland annat fläktar. Detta ger en optimal drifekonomi samt lägsta möjliga ljudnivå.

Beroende på antalet arbetsplatser som är i drift kommer SFC tillsammans med tryckgivare ST 300 att variera fläktens varvtal och därmed ge rätt evakuerad luftmängd. Alternativt kan manuell steglös reglering med potentiometer SFC PS användas SFC VSS.

Störningsfilter är inkluderat. Kapslingsklassen är IP 20 för inbyggnad alternativt IP 66 för damm- och vattenskydd.

FUMEX kan erbjuda förprogrammerade frekvensomvandlare för enkel igångsättning SFC PROG.

*För alternativa spänningar etc. v.g kontakta FUMEX*

#### KAPSLINGSKLASS IP 20

Beteckning	Märkeffekt kW	Märkström A	Matningsspänning V		Motorspänning V
			1-fas	3-fas	3-fas
SFC 037/20-1	0,37	3,3	230		230
SFC 037/20-3	0,37	1,5		400	400
SFC 055/20-1	0,55	3,7	230		230
SFC 055/20-3	0,55	1,9		400	400
SFC 075/20-1	0,75	4,8	230		230
SFC 075/20-3	0,75	2,3		400	400
SFC 110/20-1	1,1	6,9	230		230
SFC 110/20-3	1,1	3		400	400
SFC 150/20-1	1,5	8	230		230
SFC 150/20-3	1,5	4,1		400	400
SFC 220/20-1	2,2	11	230		230
SFC 220/20-3	2,2	5,5		400	400
SFC 400/20-3	4	9,5		400	400
SFC 750/20-3	7,5	17		400	400

#### KAPSLINGSKLASS IP 66

Beteckning	Märkeffekt kW	Märkström A	Matningsspänning V		Motorspänning V
			1-fas	3-fas	3-fas
SFC 037/66-1	0,37	3,3	230		230
SFC 037/66-3	0,37	1,5		400	400
SFC 055/66-1	0,55	3,7	230		230
SFC 055/66-3	0,55	1,9		400	400
SFC 075/66-1	0,75	4,8	230		230
SFC 075/66-3	0,75	2,3		400	400
SFC 110/66-1	1,1	6,9	230		230
SFC 110/66-3	1,1	3		400	400
SFC 150/66-1	1,5	8	230		230
SFC 150/66-3	1,5	4,1		400	400
SFC 220/66-1	2,2	11	230		230
SFC 220/66-3	2,2	5,5		400	400
SFC 400/66-3	4	9,5		400	400
SFC 750/66-3	7,5	17		400	400

## SFC PS/VSS/SB



### POTENTIOMETER SFC PS

SFC PS är en potentiometer för steglös reglering av fläktens varvtal via frekvensomvandlare med start och stopp funktion.

**Mått** 100x100x67 mm  
**Resistans** 10 k $\Omega$

### VRIDSTRÖMSTÄLLARE SFC VSS

SFC VSS är en vridströmställare för 2-stegsreglering av fläktens varvtal via frekvensomvandlare

**Mått** 100x100x67 mm  
**Stegning** 0-1-2

### STRÖMBRYTARE SFC SB

SFC SB är en strömbrytare som används som start/stopp av fläkt via frekvensomvandlare.

**Mått** 60x80x55 mm  
**Kapslingsklass** IP 54  
**Matning** Max 250 V, 16 A

## ST 300



### TRYCKGIVARE ST 300

ST 300 konstanthåller undertryck i frånluftskanalen via en frekvensomvandlare som styr fläktens varvtal. ST 300 ger alltid rätt flöde oberoende av antal öppna och stängda spjäll.

**Mått** 90x96x36 mm  
**Kapslingsklass** IP 54  
**Arbetsområde** 500, 1000, 2000, 3000 Pa  
**Matning** 24 VDC  
**Utsignal** 0-10 V (alt. 4-20 mA)  
**Medföljande** Mätuttag och 2 m slang

## S 400

### STYRENHET S 400

S 400 används för automatisk styrning av spjällmotor SAS 24 över plintarna 1 - 4. I normalfallet styrs fläktar via transformatornheten S600. Eftergångstid för evakuering av kvardröjande gaser är inbyggd i styrenheten. Tiden är ställbar mellan 0 - 15 min. S 400 matas med spänning 24 VAC från transformatornhet S 600.

Mått	130x80x77 mm
Kapslingsklass	IP 54
Primärsida	24 VAC
Sekundärsida	24 VAC

### TILLBEHÖR

#### SMT 60

**Mekanisk tidsströmställare, SMT 60** är en manuell timer ställbar 0 - 60 minuter som kan ersätta tryckknapp KHT. SMT 60 väggmonteras nära utsuget.  
Mått: 100x100x67 mm, Tid: 0 - 60 minuter

#### ASE 865

**Brytare på slangrulle, Gränslägesbrytare** monterad på slangrulle som öppnas när slangen rullas ut och sluts när slangen är fullt upprullad.

#### AFS 955

**Brytare på balansblock, 1-polig gränslägesbrytare** monterad på balansblock. Brytaren öppnas när nedslangen dras ned och sluts när nedslangen är fullt uppdragen. Kompletteras med elkabel som fästs tillsammans med löpvagnarna på profilskenan.

#### APS 965RC

**Brytare med radiosändare för profilskena.** Microbrytare monterad på balansblock. När nedslangen dras ned öppnas brytaren och en radiosändare skickar signal till en mottagare som öppnar ett relä. Brytaren sluts när nedslangen är fullt uppdragen.

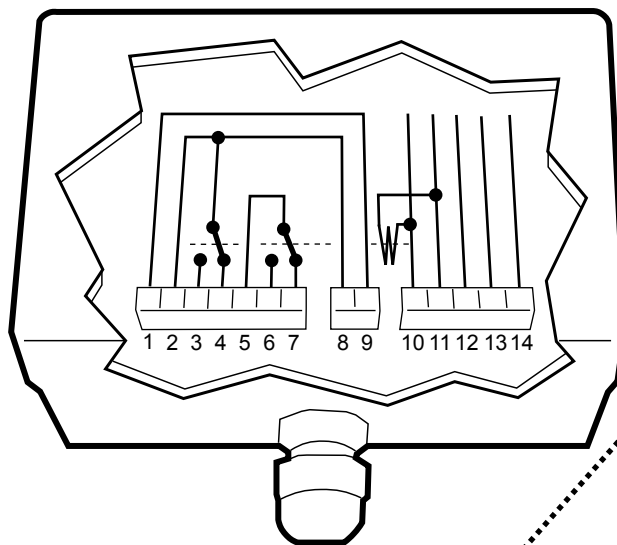


S 400



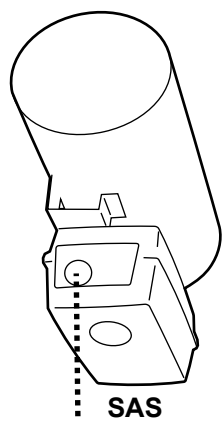
SMT 60

### S 400



#### Plintar

- 1-4 24 V~ För spjäll SAS-xxx/24.
- 5-7 Potentialfri VX-kontakt.
- 8-9 24 V~ Spänning från S600.
- 10-14 Anslutning givare (15 V).



SAS



AFS 955



APS 965RC



ASE 865



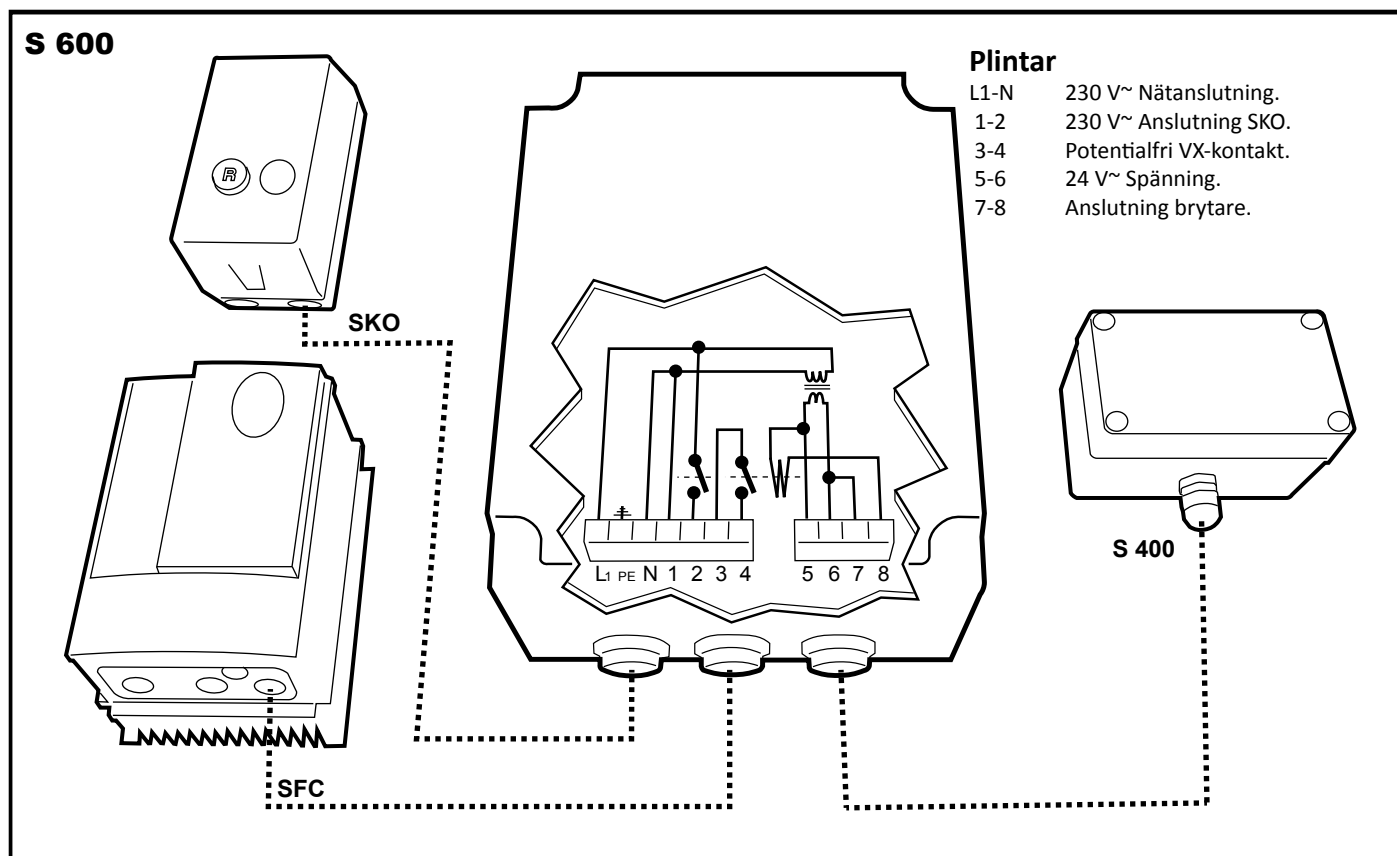


S 600

### TRANSFORMATORENHET S 600

S 600 används för matning av 24 VAC till styrenhet S 400. Styrning av fläkt sker via yttre kontaktor 230 VAC, med signal från plintarna 1 & 2. Frekvensomvandlare styrs via den potentialfria utgången plintar 3 & 4.

Mått	130x180x102 mm
Kapslingsklass	IP 54
Primärsida	230 VAC
Sekundärsida	24 VAC (60 VA)



## S 200/230

### STYRENHET S 200/230

S 200/230 används för automatisk styrning av spjällmotor SAS 230 och/eller en fläkt.

Eftergångstid för evakuering av kvardröjande gaser är inbyggd i tånggivaren (~30s). För längre eftergångstider finns ställbara timerkort 0 - 15 min och 0 - 240 min som tillbehör.

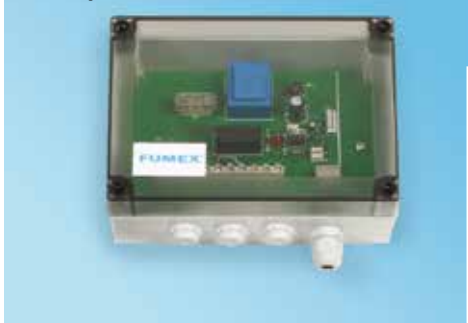
Enfasfläktar (Max 0,75 kW) kan styras direkt över ett inbyggt relä, övriga fläktar styrs med en yttre kontaktor via samma inbyggda relä, plintar 1 - 5. Frekvensomvandlare styrs via den potentialfria utgången, plintar 6 - 8.

Mått	180x130x77 mm
Kapslingsklass	IP 54
Primärsida	230 VAC
Sekundärsida	230 VAC (Max 10A)

#### TILLBEHÖR

<b>STK 15</b>	Timerkort 0-15 min
<b>STK 240</b>	Timerkort 0-240 min
<b>ASE 865</b>	Brytare på slangrulle
<b>AFS 955</b>	Brytare på balansblock
<b>APS 965 RC</b>	Brytare med radiosändare

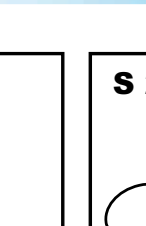
S 200/230



STK 15



STK 240



## S 200/24

### STYRENHET S 200/24

S 200/24 används för automatisk styrning av spjällmotor SAS 24 och/eller fläkt.

Eftergångstid för evakuering av kvardröjande gaser är inbyggd i tånggivaren (~30s). För längre eftergångstider finns ställbara timerkort 0 - 15 min och 0 - 240 min som tillbehör.

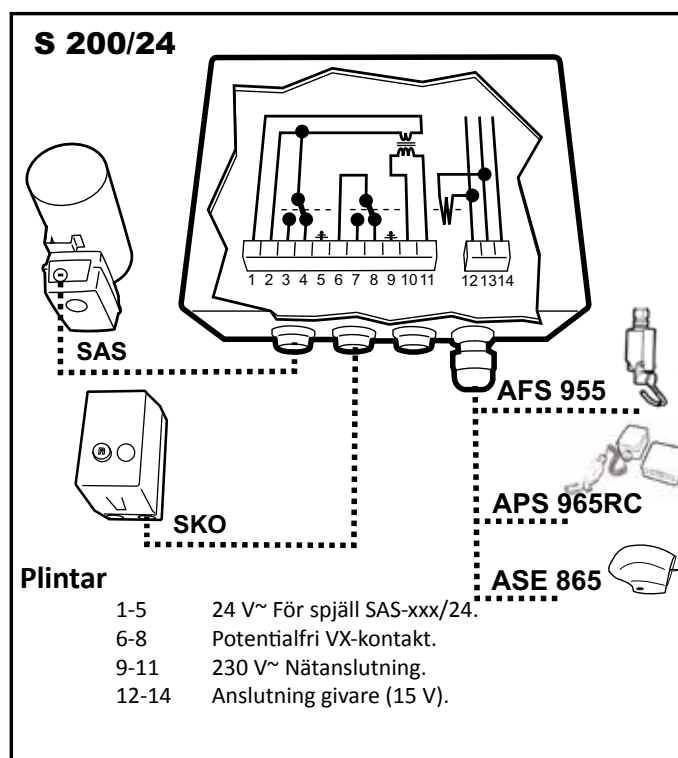
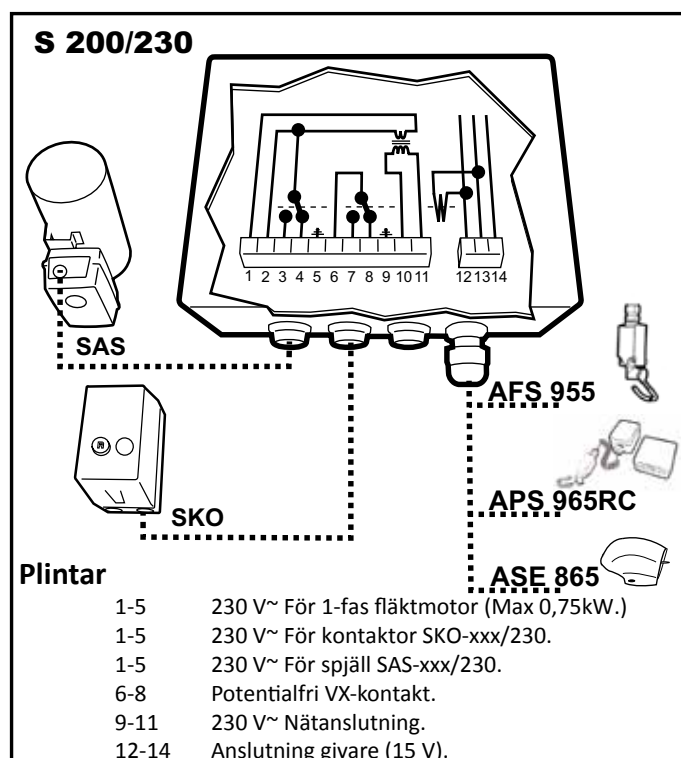
Fläktar styrs med yttre kontaktor via det inbyggda reläet, plintar 1 - 5. Frekvensomvandlare styrs via den potentialfria utgången, plintar 6 - 8.

Mått	180x130x77 mm
Kapslingsklass	IP 54
Primärsida	230 VAC
Sekundärsida	24 VAC

#### TILLBEHÖR

<b>STK 15</b>	Timerkort 0-15 min
<b>STK 240</b>	Timerkort 0-240 min
<b>ASE 865</b>	Brytare på slangrulle
<b>AFS 955</b>	Brytare på balansblock
<b>APS 965 RC</b>	Brytare med radiosändare

S 200/24



**MOTORSKYDDSBRYTARE SMB**

SMB är 3-poliga motorskyddsbrytare med termisk-magnetisk utlösning och försedd med fasselskydd. SMB är konstruerade för manövrering och skydd av fläktmotorer.

<b>Mått</b>	<b>93x148x84 mm</b>	
<b>Kapslingsklass</b>	<b>IP 55</b>	
<b>Produkt</b>	<b>Ström- område</b>	<b>3-fas• ~400 V</b>
	<b>(A)</b>	<b>(kW)</b>
<b>SMB 10*</b>	0,63-1,0	0,25
<b>SMB 16*</b>	1,0-1,6	0,37/0,55
<b>SMB 25*</b>	1,6-2,5	0,75
<b>SMB 40*</b>	2,5-4,0	1,1/1,5
<b>SMB 63*</b>	4,0-6,3	2,2
<b>SMB 100**</b>	6,0-10,0	4,0
<b>SMB 140**</b>	9,0-14,0	5,5
<b>SMB 180**</b>	13,0-18,	07,5

\*Max effekt är 4 kW.

\*\*Max effekt är 7,5 kW.

**SKO****KONTAKTOR SKO**

SKO är 3-poliga kontaktorer med överströmsrelä för manuell återställning. Överströmsreläet har fasbortfallskydd. Används tillsammans med yttre strömställare eller styrning.

<b>Mått</b>	<b>103x200x153 mm</b>	
<b>Kapslingsklass</b>	<b>IP 55</b>	
<b>Produkt</b>	<b>Ström- område</b>	<b>3-fas• ~400 V</b>
	<b>(A)</b>	<b>(kW)</b>
<b>SKO 10/230*</b>	0,63-1,0	0,25
<b>SKO 17/230*</b>	1,0-1,7	0,37/0,55
<b>SKO 25/230*</b>	1,6-2,5	0,75
<b>SKO 40/230*</b>	2,5-4,0	1,1/1,5
<b>SKO 60/230*</b>	4,0-6,0	2,2
<b>SKO 80/230*</b>	5,5-8,0	4,0
<b>SKO 130/230**</b>	9,0-13,0	5,5
<b>SKO 180/230**</b>	12,0-18,0	7,5

\*Max effekt är 4 kW.

\*\*Max effekt är 7,5 kW.

~24 V



~230 V


**AUTOMATSPJÄLL SAS**

SAS är ett automatiskt vridspjäll för applikationer med krav på kort gångtid.

Den extremt snabba motorn öppnar spjällbladet på 7,5 sekunder. Detta innebär 95 % sugförmåga efter 3 sekunder.

Spjällen levereras för täthetsklass 1.  
För andra täthetsklasser, v.g. kontakta Fumex.

<b>Mått (motor)</b>	140x100x85 mm
<b>Material (motorkåpa)</b>	PA
<b>Material (spjällhus)</b>	Galvaniserad plåt
<b>Öppningstid 90°</b>	7,5 s
<b>Vridmoment</b>	3 Nm
<b>Effektförbr. (24 V)</b>	2 VA i drift/ 0 VA i vila
<b>Effektförbr. (230 V)</b>	5 VA i drift/ 0 VA i vila

Produkt	Diameter Spänning•	
	(mm)	(V)
SAS-100/24	Ø100	24
SAS-125/24	Ø125	24
SAS-160/24	Ø160	24
SAS-200/24	Ø200	24
SAS-250/24	Ø250	24
SAS-315/24	Ø315	24
SAS-100/230	Ø100	230
SAS-125/230	Ø125	230
SAS-160/230	Ø160	230
SAS-200/230	Ø200	230
SAS-250/230	Ø250	230
SAS-315/230	Ø315	230