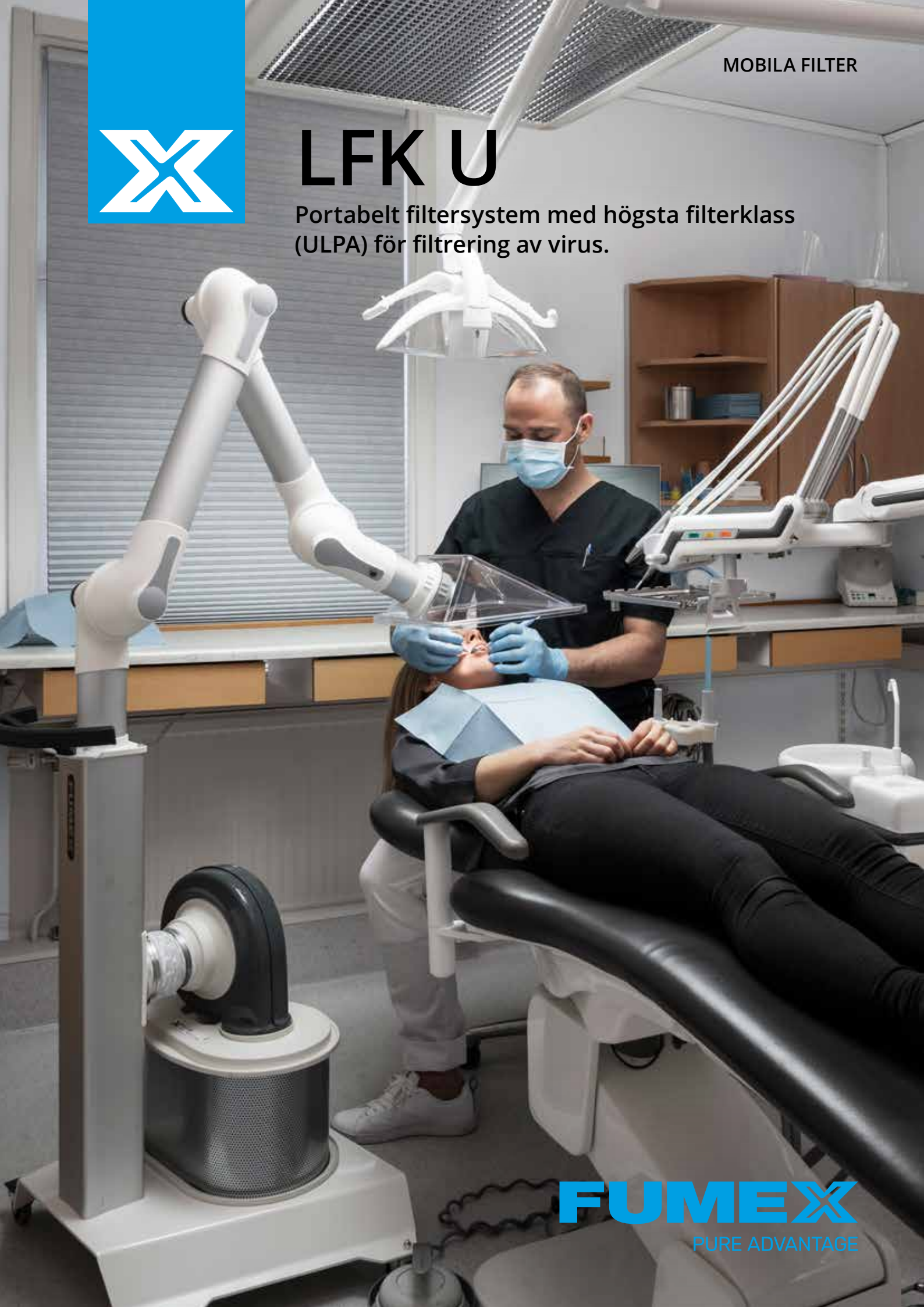


MOBILA FILTER



LFK U

Portabelt filtersystem med högsta filterklass (ULPA) för filtrering av virus.



FUMEX
PURE ADVANTAGE

LFK U

- Filter FPU 50
- Fläkt FF 100
- Slang SL-100LF
- Bordsfäste MBF
- Punktutsug MEB 1300-50/75
- Sugspets MES 300-50/75

LFK U på LF TR

- Filter FPU 50
- Fläkt FF 100
- Slang SL-100LF
- Mobil vagn LF TR
- Punktutsug MEB 1300-50/75
- Sugspets MES 300-50/75



Portabelt filtersystem för miljöer där man vill skydda mot virus, t ex tandläkare, sjukvård & laboratorier.

FUMEX LFK U är en effektiv och flexibel lösning med fläkt, filter och punktutsug i en enhet, mycket lämplig att använda inom sjukvårdsmiljö där exempelvis virus eller rester från inhaleringsmedicin i utandningsluft kan vara ett problem.

Fumex LFK U finns i två varianter; **LFK 150U** med punktutsug Ø50 mm, och **LFK 175U** med punktutsug Ø75 mm. LFK U jobbar enligt lågvacuum-principen vilket innebär minimal risk för filterhavari, låg ljudnivå, samt lågt effektbehov.

För maximal effektivitet är Fumex LFK U utrustad med ett högeffektivt filter i filterklass ULPA 15, optimerad fläkt med driftsäker EC-motor och varvtalsreglering,

samt ett flexibelt punktutsug typ ME med marknadens lägsta tryckfall tryckfall.

Som tillbehör finns bland annat **LF TR**, en mobil vagn på låsbara hjul med fäste för punktutsug typ ME.

LF TR har små yttermått för att så smidigt som möjligt passa in i arbetsmiljön.

Fläkt och filter kan kombineras med andra utsug.

Filtrering av virus

Virus i torr form har en storlek 0,08-0,12 µm men sitter oftast ihop med en aerosol och är därför nästan alltid större. Ett ULPA-filter passar mycket bra för filtrering av dessa partiklar.

Fumex LFK U har ett ULPA-filter (FPU 50) som standard. Filtret håller ULPA 15-klass testad enligt EN 1822-1 och har en avskiljningsgrad > 99.9995%.

Filtret är testat mot metoden MPPS (most penetrating particles) med en storlek på 0,17 µm, vilket är den svåraste storleken för ett filter att fånga in. För partiklar som är mindre eller större har filtret en högre avskiljningsgrad.

Filtertestet är genomfört vid flöde på 100 m³/h (28 l/s) per m² filterarea. Vid högre flöden per m² blir filtereffektiviteten sämre. Fumex FPU 50 har en filterarea på 4,8 m² och klarar därmed ett flöde upp till 480 m³/h utan försämrad avskiljningsgrad.

Filtret FPU 50 rekommenderas att bytas 1 gång/år.

Aerodynamisk diameter (µm) av partiklar och trolig ansättningsområde i andningsorgan.

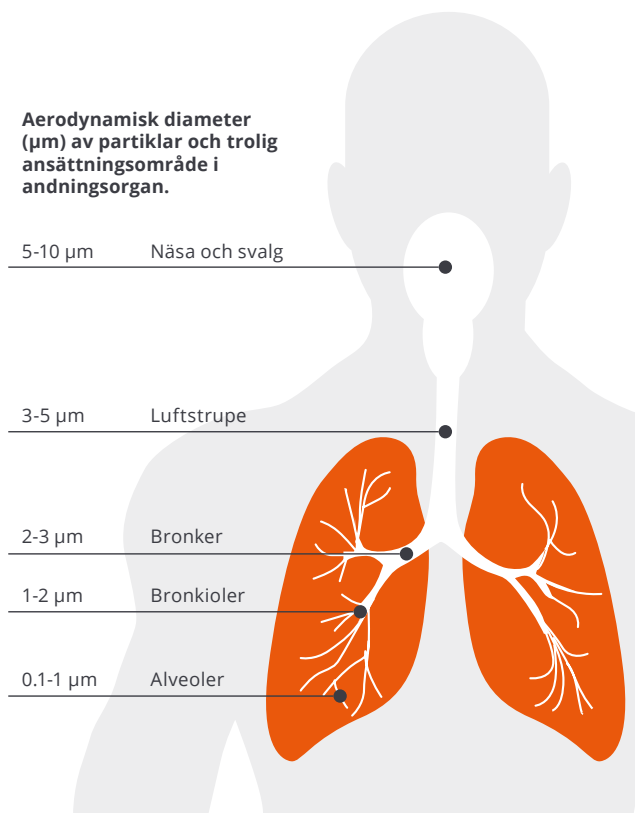
5-10 µm Näsa och svalg

3-5 µm Luftstrupe

2-3 µm Bronker

1-2 µm Bronkioler

0.1-1 µm Alveoler



Tillbehör



MOBIL VAGN LF TR

Mobil vagn till LFK U på sväng- och låsbara hjul med fäste för punktutsug typ ME.

Art.nr: LF TR

Mått (HxBxD): 937x750x597 mm

Vikt: 15,5 kg



ADAPTER FRÅNLUFT

Art.nr: LF VTA

Anslutning Ø125 mm mot frånlufts kanal. Kan ej kombi-neras med LF TR.



FLEXIBEL SUGSPETS

Art.nr:

MEFS 600-50 (Ø50 mm)

MEFS 600-75 (Ø75 mm)

Längd: 600 mm



SKYFFELHUV

Art.nr:

MESH 350-50 (Ø50 mm)

MESH 350-75 (Ø75 mm)

Mått: 300x360 mm



PLANHUV

Art.nr:

MEPH 300-50 (Ø50 mm)

MEPH 300-75 (Ø75 mm)

Mått: 300x195 mm



KUPOLHUV

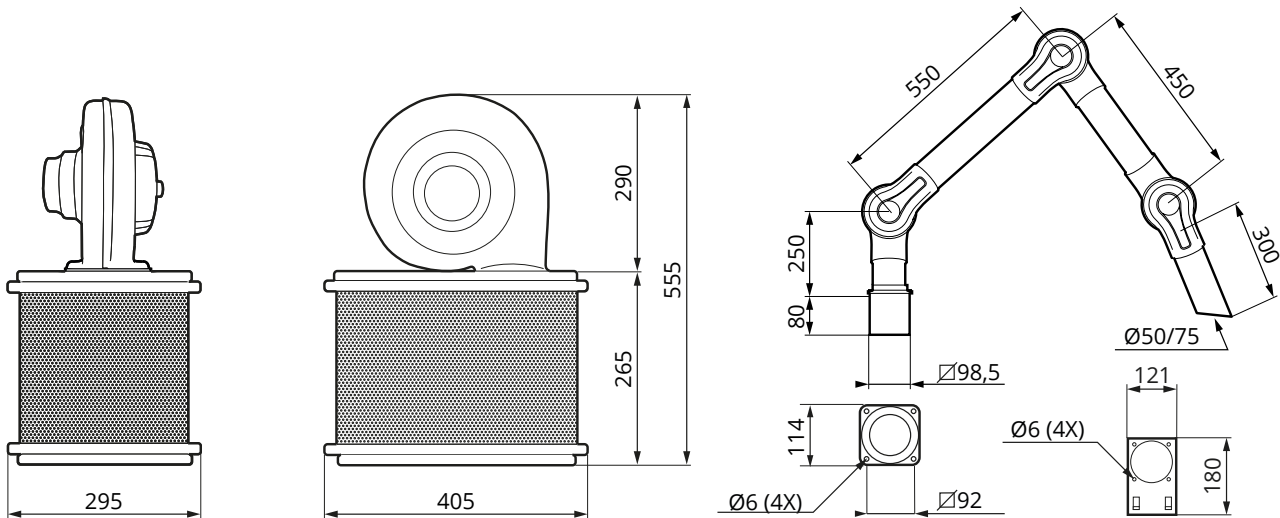
Art.nr:

MEK 350-50 (Ø50 mm)

MEK 350-75 (Ø75 mm)

Mått: Ø350 mm

Måttskiss (mm)



Specifikation

Leveransutförande

Komplett kit för enkel installation innehåller:

- Fläkt FF 100
- Filter FPU 50
- Slang SL-100LF, 3 m
- Bordsfäste MBF

inklusive:

- LFK 150U**
- Punktutsug MEB 1300-50
 - Sugspets MES 300-50
- LFK 175U**
- Punktutsug MEB 1300-75
 - Sugspets MES 300-75

Ytbehandling

Plåt detaljer Pulverlackerade, galvaniserade
Aluminium detaljer Anodiserade

Filter

Partikelfilter konstruerat för att möta högsta filtrenskrav ULPA 15-klass, testad enligt EN 1822-1 med en avskiljnings grad > 99.9995 % MPPS.

Slangtyp

PVC-belagd polyamidväv med helinbäddad fjäderstålspiral. Temperaturområde -10 °C – 90 °C.

Fläkt

Fläkt i ABS plast. EC motor med steglös varvtalsstyrning i två utföranden:

Artikel	Spänning	Märkström (A)	Effekt	Frekvens
FF 100-230V	200-240V	1,32 A	165 W	50-60 Hz
FF 100-115V	100-130V	2,1 A	145 W	50-60 Hz

Ljudnivå 60 dB(A)
Max temperatur 50 °C

Rekommenderat luftflöde:

LFK 150U: 75 m³/h (21 l/s)
LFK 175U: 150 m³/h (42 l/s)

Vikt

LFK 150U 12 kg
LFK 175U 13 kg