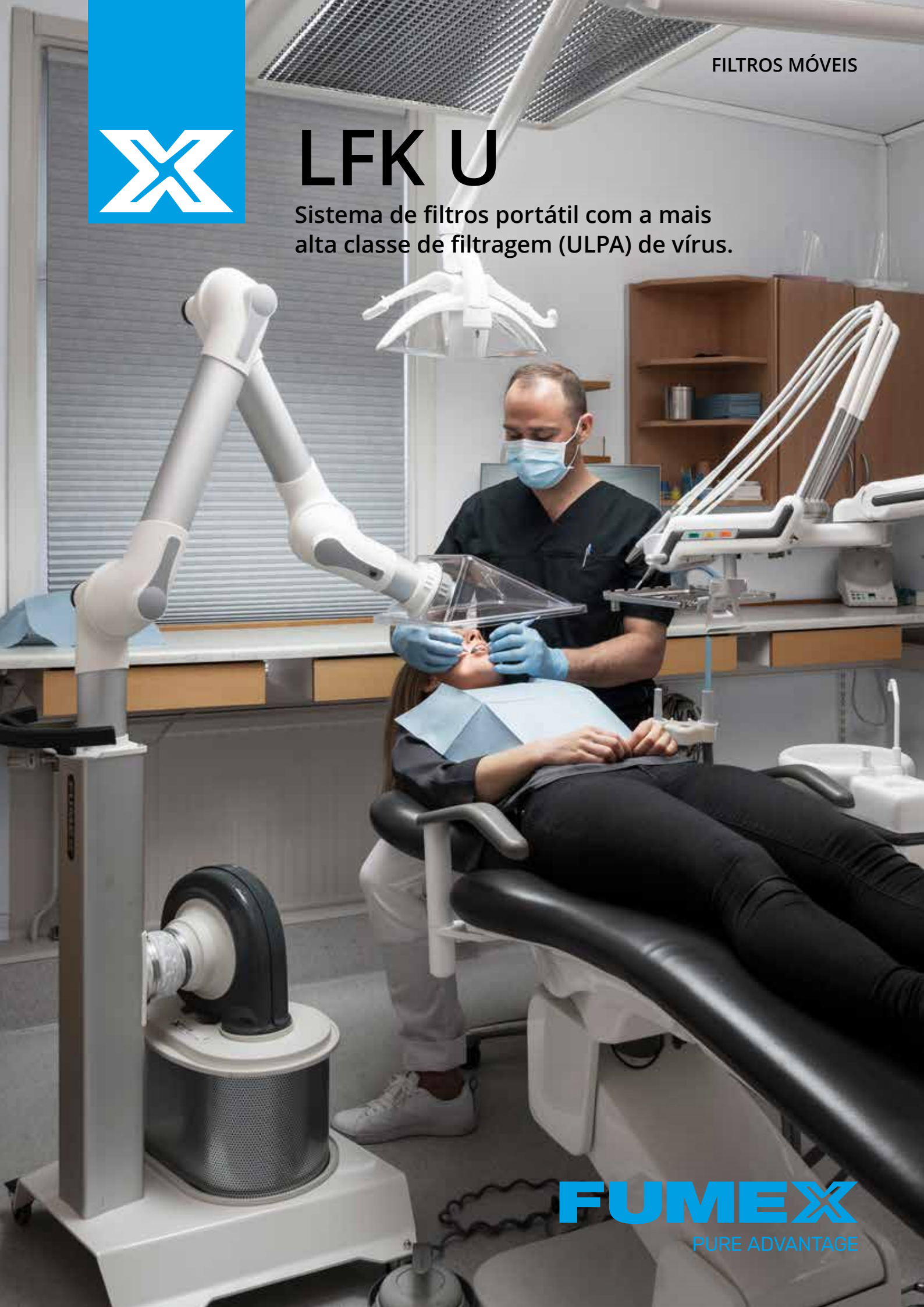


FILTROS MÓVEIS



# LFK U

Sistema de filtros portátil com a mais alta classe de filtragem (ULPA) de vírus.



**FUMEX**  
PURE ADVANTAGE

## FUMEX LFK U

### LFK U

- Filtro FPU 50
- Ventilador FF 100
- Tubo SL-100LF
- Fixação para mesa MBF
- Extração localizada MEB 1300-50/75
- Bocal de extração MES 300-50/75

### LFK U no LF TR

- Filtro FPU 50
- Ventilador FF 100
- Tubo SL-100LF
- Carrinho móvel LF TR
- Extração localizada MEB 1300-50/75
- Bocal de extração MES 300-50/75



Sistema de filtros portáteis para ambientes onde é necessário proteção contra vírus, como por exemplo, dentistas, unidades de cuidados de saúde ou laboratórios.

**FUMEX LFK U** é uma solução eficaz e flexível, que inclui ventiladores, filtros e extração localizada numa única unidade, muito adequada para usar em ambientes de saúde, onde o vírus ou restos de medicamentos inalatórios no ar exalado possa ser um problema.

O Fumex LFK U está disponível em duas versões: **LFK 150U** com extração localizada com Ø50 mm, e **LFK 175U** com extração localizada com Ø75 mm. O LFK U funciona de acordo com o princípio de vácuo baixo, ou seja, minimiza os riscos de falhas no filtro, com baixos níveis de ruído e consumo de energia.

Para eficácia máxima, o Fumex LFK U está equipado com um filtro de grande eficiência, da classe ULPA 15, com ventilação otimizada por um motor CE de alto desempenho, que inclui regulação de rotações, assim

como uma extração localizada flexível do tipo ME, com as mais baixas quedas de pressão.

Disponível como acessório, entre outros, **LF TR**, um carrinho móvel com rodas com travão para a extração localizada do tipo ME. O **LF TR** tem uma dimensão exterior pequena, para se adaptar o melhor possível aos ambientes de trabalho.

O ventilador e o filtro podem ser combinados com outros tipos de extração.

## Filtragem de vírus

Os Vírus em forma seca têm um tamanho entre 0,012-0,08  $\mu\text{m}$ , mas estão normalmente em suspensão na forma de aerossóis, e por isso de tamanho superior. Um filtro ULPA é muito adequado para a filtragem deste tipo de partículas.

O Fumex LFK U tem um filtro ULPA (FPU 50) como standard. Este filtro tem a classe ULPA 15, testado de acordo com a norma EN 1822-1, com um grau de separação de >99,9995%.

O filtro foi testado com o método MPPS (partículas mais penetrantes) com 0,17  $\mu\text{m}$ , o tamanho mais difícil de captar por um filtro. O filtro tem um grau de separação elevado para partículas menores ou maiores.

Os testes ao filtro foram feitos com um caudal de 100  $\text{m}^3/\text{h}$  (28 l/s) por  $\text{m}^2$  de área de filtragem. Com um caudal maior por  $\text{m}^2$ , a eficiência de filtragem é reduzida. O Fumex FPU 50 tem uma área de filtragem de 4,8  $\text{m}^2$ , tendo capacidade para caudais até 480  $\text{m}^3/\text{h}$  sem prejudicar o grau de separação.

Recomendamos que o filtro FPU 50 seja substituído 1 vez por ano.

**Diâmetro aerodinâmico ( $\mu\text{m}$ ) de partículas e locais prováveis mais afetados dos órgãos respiratórios.**

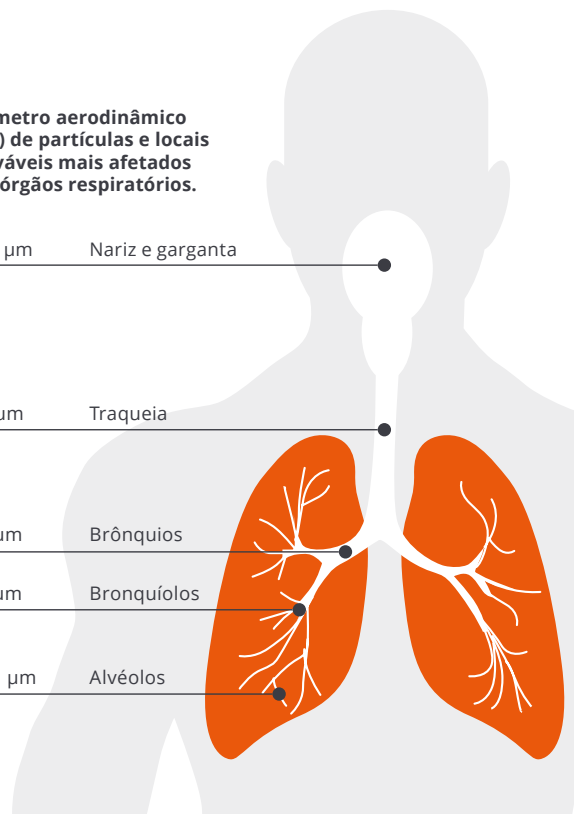
5-10  $\mu\text{m}$  Nariz e garganta

3-5  $\mu\text{m}$  Traqueia

2-3  $\mu\text{m}$  Brônquios

1-2  $\mu\text{m}$  Bronquíolos

0.1-1  $\mu\text{m}$  Alvéolos



## Acessórios



### CARRINHO MÓVEL LF TR

Carrinho móvel para LF U, com rodas giratórias com travão, com fixação para extração localizada tipo ME.

Art.nº: LF TR  
Dimensões: 937x750x597 mm  
Peso: 15,5 kg



### ADAPTADOR DO AR DE SAÍDA

Art.nº: LF VTA  
Ligação de  $\text{Ø}125$  mm para o canal de ar de saída. Não pode ser usada junto com LF TR.



### BOCAL FLEXÍVEL DE EXTRAÇÃO

Art.nº:  
MEFS 600-50 ( $\text{Ø}50$  mm)  
MEFS 600-75 ( $\text{Ø}75$  mm)  
Comprimento: 600 mm



### BOCAL EM FORMA DE PÁ

Art.nº:  
MESH 350-50 ( $\text{Ø}50$  mm)  
MESH 350-75 ( $\text{Ø}75$  mm)  
Dimensões: 300x360 mm



### BOCAL PLANO

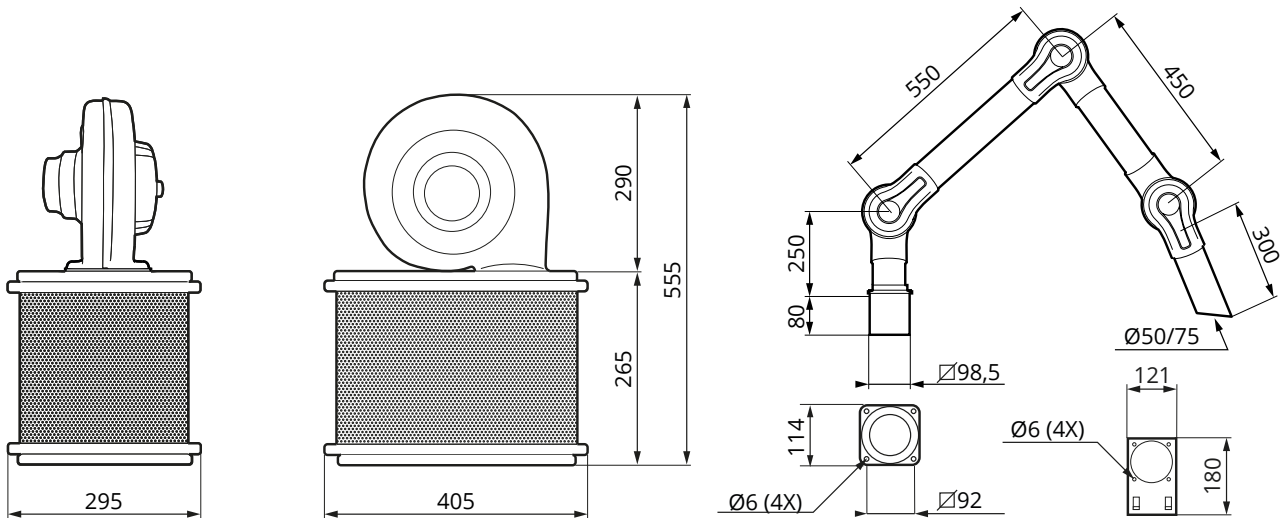
Art.nº:  
MEPH 300-50 ( $\text{Ø}50$  mm)  
MEPH 300-75 ( $\text{Ø}75$  mm)  
Dimensões: 300x195 mm



### BOCAL REDONDO

Art.nº:  
MEK 350-50 ( $\text{Ø}50$  mm)  
MEK 350-75 ( $\text{Ø}75$  mm)  
Dimensões:  $\text{Ø}350$  mm

## Esquema de dimensões (mm)



## Especificações

### Entrega

Um conjunto completo para instalações simples contém:

- Ventilador FF 100
- Filtro FPU 50
- Tubo SL-100LF, 3 m
- Fixação de mesa MBF

incluindo:

- LFK 150U** • Extração localizada MEB 1300-50
- Bocal de extração MES 300-50
- LFK 175U** • Extração localizada MEB 1300-75
- Bocal de extração MES 300-75

### Tratamento da superfície

Peças de metal Lacadas a pó, galvanizadas  
Peças de alumínio Anodizado

### Filtro

Filtro de partículas feito para cumprir as mais altas exigências de filtragem, da classe ULPA 15, testado de acordo com a norma EN 1822-1, com um grau de separação de >99,9995% MPPS.

### Tipo de tubo

Tela de poliamida revestida a PVC, com mola de aço em espiral incorporada. Intervalo de temperatura -10 °C – 90 °C.

### Ventilador

Caixa do ventilador em plástico ABS. O motor CE com controlo contínuo de rotações em duas versões:

Artigo	Tensão	Corrente (A)	Potência	Frequência
FF 100-230V	200-240V	1,32 A	165 W	50-60 Hz
FF 100-115V	100-130V	2,1 A	145 W	50-60 Hz

Nível de som 60 dB(A)  
Temperatura máxima 50 °C

### Caudal de ar recomendado:

LFK 150U:	75 m³/h (21 l/s)
LFK 175U:	150 m³/h (42 l/s)

### Peso

LFK 150U	12 kg
LFK 175U	13 kg