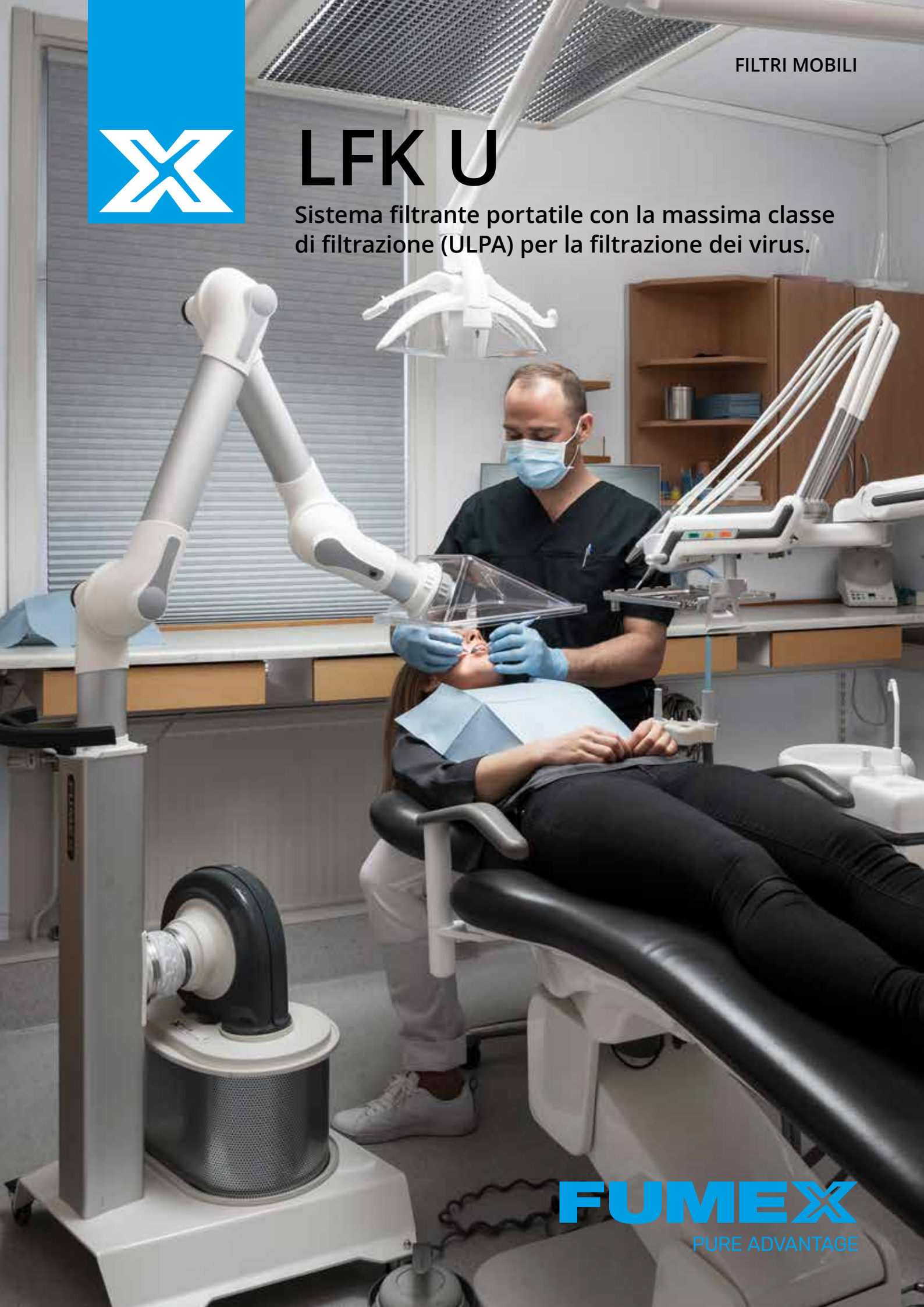




# LFK U

Sistema filtrante portatile con la massima classe di filtrazione (ULPA) per la filtrazione dei virus.



FUMEX LFK U

### LFK U

- Filtro FPU 50
- Ventilatore FF 100
- Tubo SL-100LF
- Attacco mobile a banco MBF
- Braccio aspirante MEB 1300-50/75
- Terminale di aspirazione MES 300-50/75

### LFK U su LF TR

- Filtro FPU 50
- Ventilatore FF 100
- Tubo SL-100LF
- Carrello mobile LF TR
- Braccio aspirante MEB 1300-50/75
- Terminale di aspirazione MES 300-50/75



Sistema filtrante portatile per ambienti che necessitano di una protezione contro i virus, come studi odontoiatrici, servizi sanitari e laboratori.

**FUMEX LFK U** è una soluzione efficiente e flessibile dotata di ventilatore, filtro e braccio aspirante in un'unica unità, particolarmente indicata per l'uso in ambiente sanitario in cui, per esempio, virus o residui di farmaci nebulizzati nell'aria espirata possono costituire un problema.

Fumex LFK U è disponibile in due varianti; **LFK 150U** con braccio aspirante da 50 mm, e **LFK 175U** con braccio aspirante da 75 mm. LFK U funziona secondo il principio dell'aspirazione in depressione, che permette un di contenere la rumorosità e la potenza motore installata.

Per massimizzare le prestazioni, Fumex LFK U è dotato di filtro ad alta efficienza di classe ULPA 15, di ventilatore con motore ad alta efficienza con controllo della

velocità, e di un braccio aspirante a snodi di tipo ME a bassa perdita di carico.

Tra i vari accessori è disponibile **LF TR**, un carrello mobile su ruote bloccabili con supporto per braccio aspirante di tipo ME. **LF TR** è di piccolo ingombro per adattarsi in maniera ottimale all'ambiente di lavoro.

Su richiesta, è possibile equipaggiare l'unità filtrante con altri bracci da banco della gamma ME50 e ME75.

## Filtrazione antivirale

I virus in forma pura hanno una dimensione di 0,08-0,12  $\mu\text{m}$ , ma solitamente vengono veicolati tramite aerosol e sono quindi quasi sempre più grandi. I filtri ULPA sono particolarmente indicati per la filtrazione di queste particelle.

Fumex LFK U è dotato di filtro ULPA (FPU 50) di serie. Il filtro è di classe ULPA 15 testata a norma EN 1822-1 e garantisce un'efficienza di filtrazione > 99,9995%. Il filtro è testato con il metodo MPPS (particelle più penetranti) con particelle di 0,17  $\mu\text{m}$ , ovvero le più difficili da catturare per un filtro. Per le particelle di dimensioni minori o maggiori, il filtro ha un'efficienza di filtrazione più elevata.

Il test del filtro viene effettuato con portata d'aria pari a 100  $\text{m}^3/\text{h}$  (28 l/s) per  $\text{m}^2$  di filtro. In caso di portate più elevate, l'efficacia filtrante è ridotta. Fumex FPU 50 ha una superficie filtrante di 4,8  $\text{m}^2$  e può quindi tollerare flussi fino a 480  $\text{m}^3/\text{h}$  senza compromissione dell'efficienza di filtrazione.

Si raccomanda di sostituire il filtro FPU 50 una volta all'anno.

**Diametro aerodinamico ( $\mu\text{m}$ ) delle particelle e possibile area di contaminazione nel sistema respiratorio.**

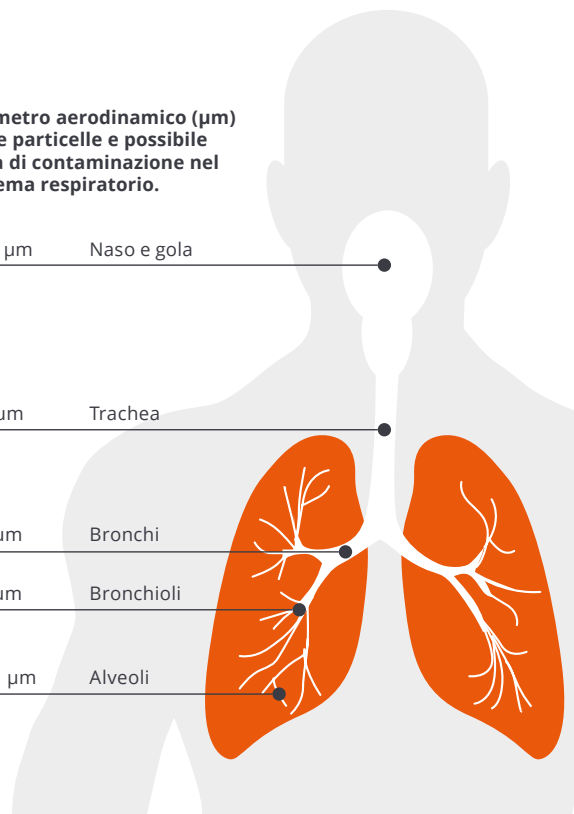
5-10  $\mu\text{m}$  Naso e gola

3-5  $\mu\text{m}$  Trachea

2-3  $\mu\text{m}$  Bronchi

1-2  $\mu\text{m}$  Bronchioli

0,1-1  $\mu\text{m}$  Alveoli



## Accessori



### CARRELLO MOBILE LF TR

Carrello mobile per LFK U su ruote piroettanti bloccabili con supporto per braccio aspirante di tipo ME.

N. art.: LF TR  
Dimensioni: 937x750x597 mm  
Peso: 15,5 kg



### CONVOGLIATORE PER ESPULSIONE

N. art.: LF VTA  
Accessorio per espulsione aria ad una tubazione  $\text{Ø}125$  mm. Non compatibile con carrello LF TR.



### BOCCHETTA FLESSIBILE

N. art.:  
MEFS 600-50 ( $\text{Ø}50$  mm)  
MEFS 600-75 ( $\text{Ø}75$  mm)  
Lunghezza: 600 mm



### CAPPA RETTANGOLARE

N. art.:  
MESH 350-50 ( $\text{Ø}50$  mm)  
MESH 350-75 ( $\text{Ø}75$  mm)  
Dimensioni: 300x360 mm



### CAPPA PIATTA

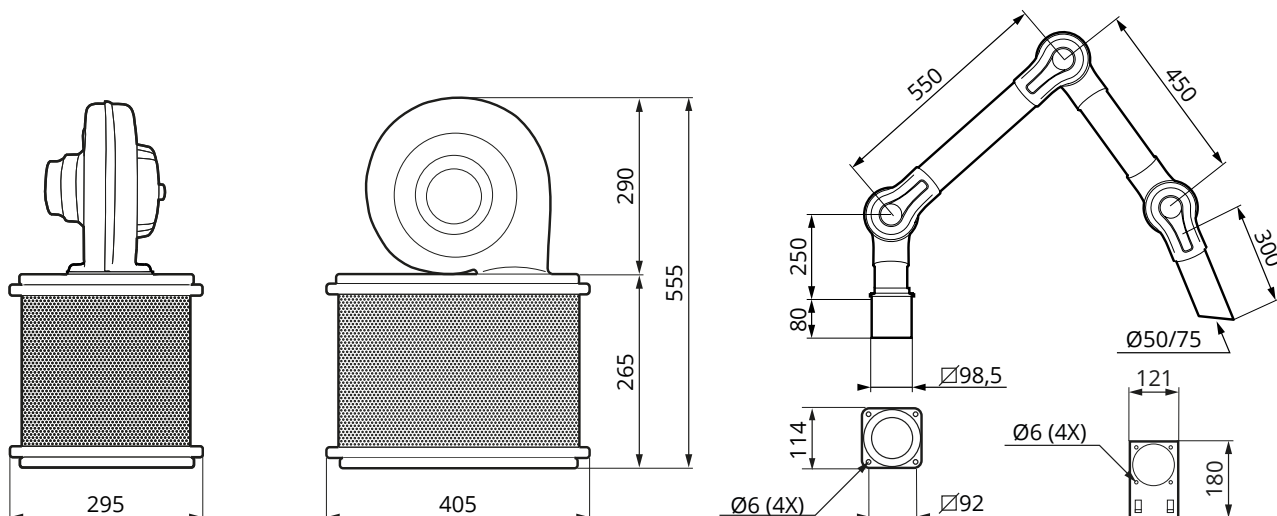
N. art.:  
MEPH 300-50 ( $\text{Ø}50$  mm)  
MEPH 300-75 ( $\text{Ø}75$  mm)  
Dimensioni: 300x195 mm



### CAPPA A CUPOLA

N. art.:  
MEK 350-50 ( $\text{Ø}50$  mm)  
MEK 350-75 ( $\text{Ø}75$  mm)  
Dimensioni:  $\text{Ø}350$  mm

## Disegno ingombri (mm)



## Specifiche

### Caratteristiche standard

Il kit completo per una facile installazione include:

- Ventilatore FF 100
- Filtro FPU 50
- Tubo SL-100LF, 3 m
- Attacco mobile a banco MBF

Inoltre comprende uno dei due Kit aspiranti:

- LFK 150U**
  - Braccio aspirante MEB 1300-50
  - Terminale di aspirazione MES 300-50
- LFK 175U**
  - Braccio aspirante MEB 1300-75
  - Terminale di aspirazione MES 300-75

### Trattamento superficiale

Parti in lamiera           Laccate a polvere, zincate  
Parti in alluminio       Anodizzate

### Filtro

Filtro antiparticolato, studiato per soddisfare i più severi requisiti di filtrazione di classe ULPA 15, testato a norma EN 1822-1 con un'efficienza di separazione > 99,9995% MPPS.

### Tipo di tubo

Tessuto in poliammide con rivestimento in PVC e spirale a molla d'acciaio completamente integrata. Temperatura di esercizio tra -10°C e +90°C.

### Ventilatore

Csotruito in materiale plastico ABS. Motore con regolazione della velocità, disponibile in due versioni:

Articolo	Tensione	Corrente nominale (A)	Potenza	Frequenza
FF 100-230V	200-240V	1,32 A	165 W	50-60 Hz
FF 100-115V	100-130V	2,1 A	145 W	50-60 Hz

Rumorosità                   60 dB(A)  
Temperatura massima       50 °C

### Portata d'aria consigliata:

LFK 150U:                   75 m³/h (21 l/s)  
LFK 175U:                   150 m³/h (42 l/s)

### Peso

LFK 150U                   12 kg  
LFK 175U                   13 kg