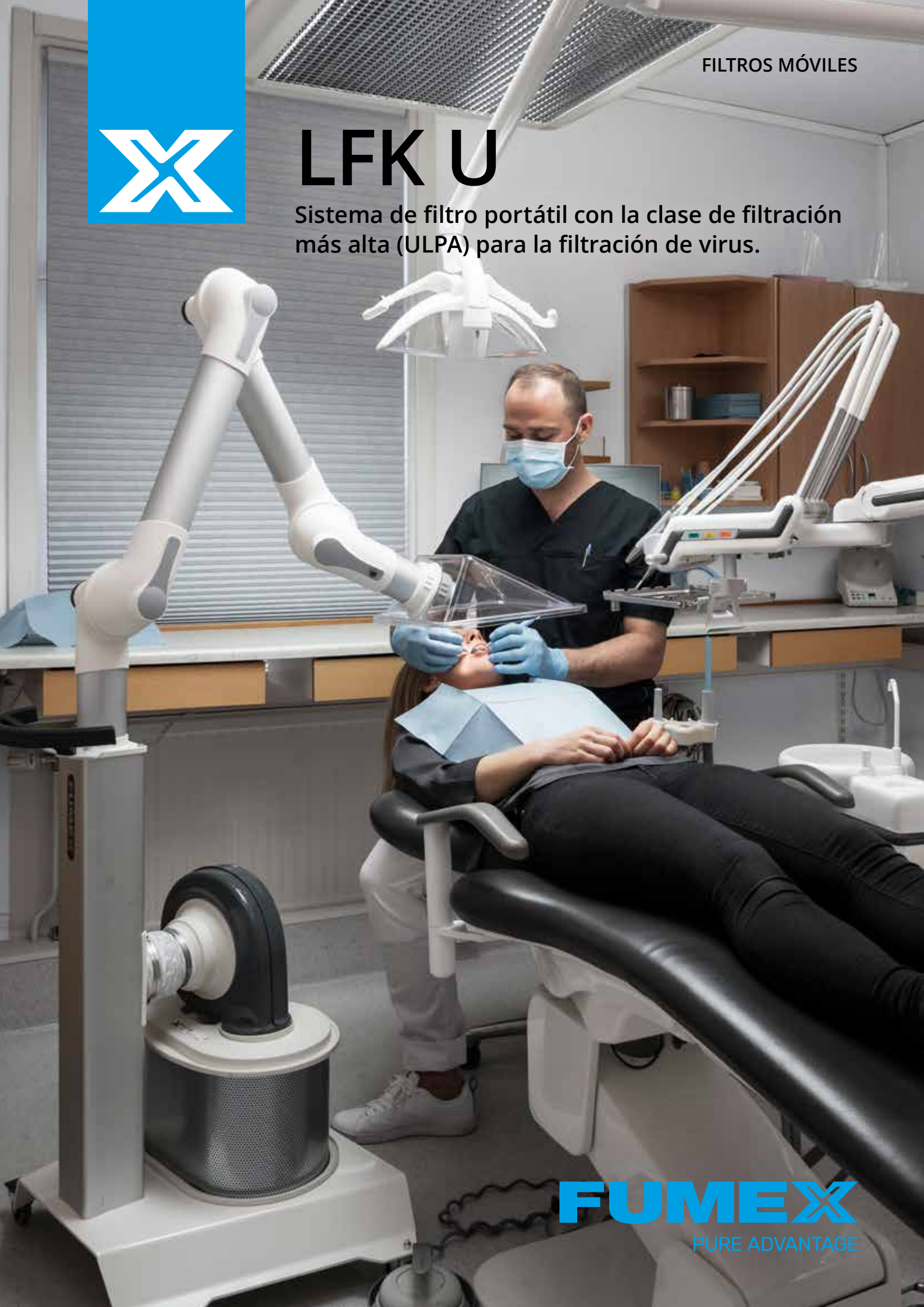




LFK U

Sistema de filtro portátil con la clase de filtración más alta (ULPA) para la filtración de virus.



LFK U

- Filtro FPU 50
- Ventilador FF 100
- Manguera SL-100LF
- Soporte para mesa MBF
- Brazo extractor MEB 1300-50/75
- Boquilla de aspiración MES 300-50/75

LFK U en LF TR

- Filtro FPU 50
- Ventilador FF 100
- Manguera SL-100LF
- Carro móvil LF TR
- Brazo extractor MEB 1300-50/75
- Boquilla de aspiración MES 300-50/75



Sistema de filtro portátil para entornos en los que se desea obtener protección contra virus, por ejemplo, dentistas, asistencia sanitaria y laboratorios.

FUMEX LFK U es una solución eficaz y flexible con ventilador, filtro y brazo extractor en un único dispositivo, muy adecuada para su uso en entornos de asistencia sanitaria en los que, por ejemplo, los virus o los residuos de los medicamentos inhalados presentes en el aire exhalado pueden suponer un problema.

Fumex LFK U está disponible en dos versiones: **LFK 150U** con brazo extractor de Ø50 mm y **LFK 175U** con brazo extractor de Ø75 mm. LFK U funciona siguiendo el principio de bajo vacío, lo que implica un riesgo mínimo de avería del filtro, un nivel de ruido bajo y una necesidad de baja potencia.

Para lograr una eficiencia máxima, Fumex LFK U está equipado con un filtro de alta eficiencia de clase de filtración ULPA 15, un ventilador optimizado con motor EC de alta eficiencia que incluye control de

velocidad y un brazo extractor flexible de tipo ME con la menor caída de presión del mercado.

Como accesorios tiene a su disposición, entre otras opciones, **LF TR**, un carro móvil con ruedas bloqueables y soporte para brazos de aspiración de tipo ME. Las dimensiones de **LF TR** son pequeñas, lo que le permite adaptarse lo mejor posible al entorno de trabajo.

El ventilador y el filtro se pueden combinar con otros tipos de extracción.

Filtración de virus

Los virus en forma seca tienen un tamaño de 0,08-0,12 μm pero, por lo general, están unidos a un aerosol y, por lo tanto, casi siempre son más grandes. Un filtro ULPA es muy adecuado para filtrar estas partículas.

Fumex LFK U incluye un filtro ULPA (FPU 50) de serie. El filtro tiene la clase ULPA 15, probada de conformidad con la norma EN 1822-1, y tiene un grado de captura de > 99,9995 %.

El filtro se ha probado siguiendo el método MPPS (Most Penetrating Particles, partículas más penetrantes) con un tamaño de 0,17 μm , que es el tamaño más difícil de capturar para un filtro. El filtro tiene un mayor grado de captura para las partículas más pequeñas y más grandes.

La prueba de filtración se lleva a cabo con un flujo de 100 m^3/h (28 l/s) por m^2 de área de filtración. A flujos más altos por m^2 , la eficacia del filtro se reduce. Fumex FPU 50 tiene un área de filtración de 4,8 m^2 y, por lo tanto, puede soportar un flujo de hasta 480 m^3/h sin que se deteriore el grado de captura.

Se recomienda reemplazar el filtro FPU 50 una vez al año.

Diámetro aerodinámico (μm) de partículas y ámbito de aplicación probable en el sistema respiratorio.

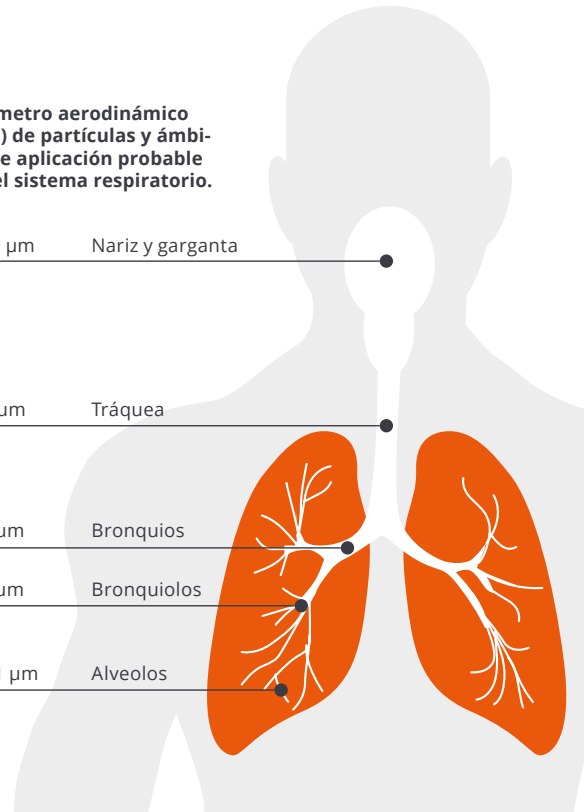
5-10 μm Nariz y garganta

3-5 μm Tráquea

2-3 μm Bronquios

1-2 μm Bronquiolos

0,1-1 μm Alveolos



Accesorios



CARRO MÓVIL LF TR

Carro móvil para LFK U con ruedas giratorias y bloqueables con soporte para brazo extractor de tipo ME.

N.º de art.: LF TR

Medidas: 937x750x597 mm

Peso: 15,5 kg



AIRE DE ESCAPE DEL ADAPTADOR

N.º de art.: LF VTA

Conexión de $\text{Ø}125$ mm a canal de aire de escape. No se puede combinar con LF TR.



BOQUILLA DE ASPIRACIÓN FLEXIBLE

N.º de art.:

MEFS 600-50 ($\text{Ø}50$ mm)

MEFS 600-75 ($\text{Ø}75$ mm)

Longitud: 600 mm



CAMPANA EN FORMA DE PALA

N.º de art.:

MESH 350-50 ($\text{Ø}50$ mm)

MESH 350-75 ($\text{Ø}75$ mm)

Medidas: 300x360 mm



CAMPANA PLANA

N.º de art.:

MEPH 300-50 ($\text{Ø}50$ mm)

MEPH 300-75 ($\text{Ø}75$ mm)

Medidas: 300x195 mm



CAMPANA EN FORMA DE CÚPULA

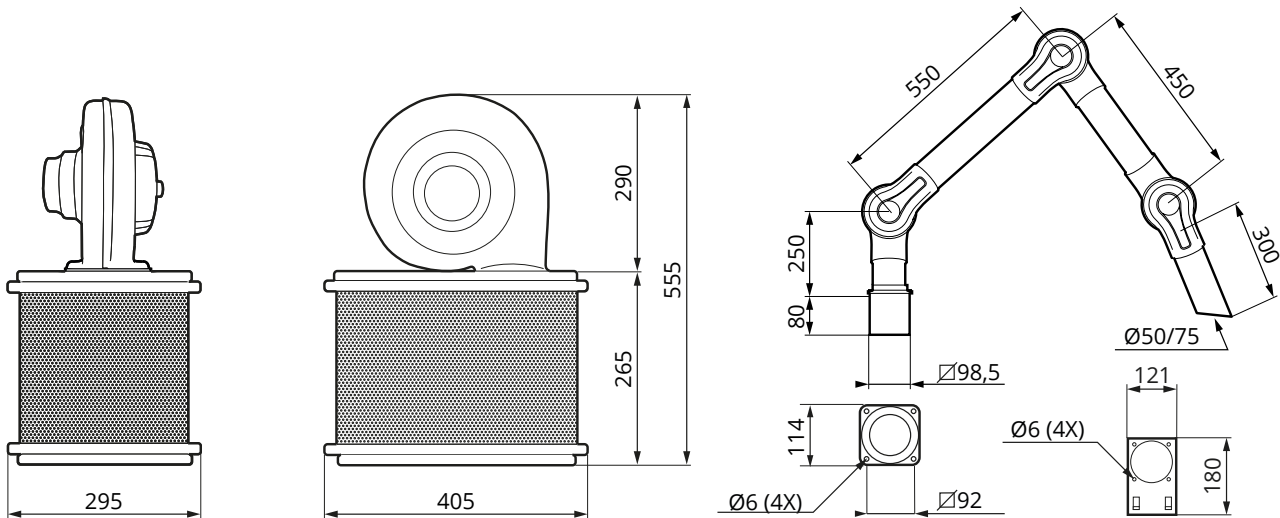
N.º de art.:

MEK 350-50 ($\text{Ø}50$ mm)

MEK 350-75 ($\text{Ø}75$ mm)

Medidas: $\text{Ø}350$ mm

Plano de dimensiones (mm)



Especificaciones

Entrega

El kit completo para una instalación sencilla incluye lo siguiente:

- Ventilador FF 100
- Filtro FPU 50
- Manguera SL-100LF, 3 m
- Soporte para mesa MBF

incluye (2 versiones):

- LFK 150U**
- Brazo extractor MEB 1300-50
 - Boquilla de aspiración MES 300-50

- LFK 175U**
- Brazo extractor MEB 1300-75
 - Boquilla de aspiración MES 300-75

Acabado de superficie

Piezas de chapa metálica Lacadas en polvo, galvanizadas

Piezas de aluminio Anodizadas

Filtro

Filtro de partículas diseñado para satisfacer los requisitos de filtración más altos de la clase ULPA 15, probado de conformidad con la norma EN 1822-1 con un grado de captura de > 99,9995 % según el método MPPS.

Tipo de manguera

Tejido de poliamida revestido de PVC con espiral de acero totalmente integrada. Entorno de temperaturas -10 °C – 90 °C.

Ventilador

Carcasa del ventilador de plástico ABS. Motor EC con control de velocidad sin pasos en dos versiones:

Artículo	Tensión	Corriente nominal (A)	Potencia	Frecuencia
FF 100-230V	200-240V	1,32 A	165 W	50-60 Hz
FF 100-115V	100-130V	2,1 A	145 W	50-60 Hz

Nivel de sonoso 60 dB(A)

Temperatura máxima 50 °C

Flujo de aire recomendado:

LFK 150U:	75 m³/h (21 l/s)
LFK 175U:	150 m³/h (42 l/s)

Peso

LFK 150U	12 kg
LFK 175U	13 kg