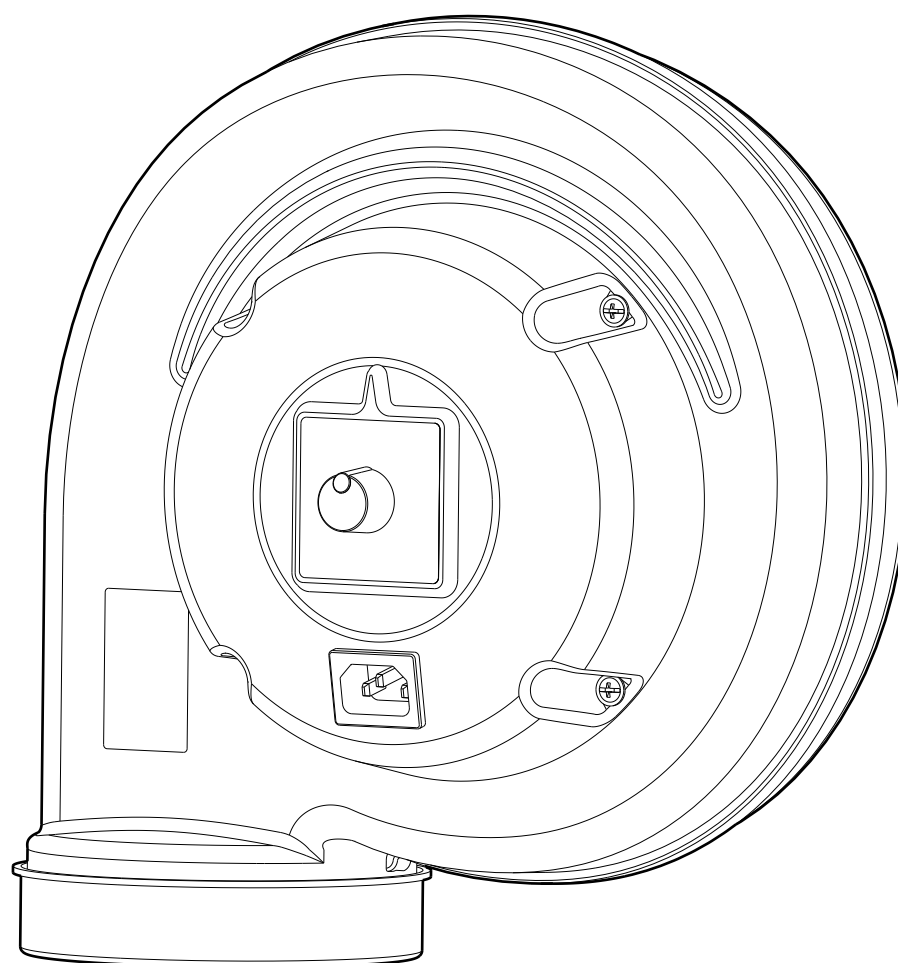




FF 100

115/230



INNEHÅLL

1 Introduktion	3	5 Idrifttagning	7
1.1 Manualen	3	5.1 Uppstart	7
1.2 EG-försäkran	3	6 Drift	7
1.3 Garanti	3	6.1 Manöverpanel	7
1.4 Tillverkare	3	7 Felsökning	8
2 Säkerhet	4	7.1 Felsökningsguide	8
2.1 Allmänt	4	8 Underhåll	9
2.2 Varningsnivåer (på produkt)	4	8.1 Rengöring	9
2.3 Säkerhetsskyltar	4	8.2 Underhållsschema	9
2.4 Skyddsutrustning	4	9 Urdrifttagning	9
2.5 Generella varningar & information	4	9.1 Slutlig urdrifttagning/ demontering/skrotning	9
3 Produktbeskrivning	5	10 Teknisk information	10
3.1 Serienummer & produktnamn	5	10.1 Teknisk data	10
3.2 Dekaler och säkerhetsskyltar	5	10.2 Kretsschema elektronik	10
3.3 Användningsområde	6	10.3 Sprängskiss	11
3.4 Konstruktion	6	11 Tillbehör & Reservdelar	11
3.5 Funktion	6		
4 Förberedelse för användning	7		
4.1 Transport & lagring	7		
4.2 Elektrisk utrustning	7		
4.3 Montage & installation	7		
4.3.1 Avemballering	7		

Förord

FUMEX verkar inom sektorn miljöteknik och är specialister på utsug, fläktar, och filter för alla arbetsmiljöer. Företaget strävar efter en arbetsmiljö fri från luftburna föroreningar.

Våra produkter tillverkas med moderna metoder och genomgår omfattande kvalitetskontroller. Produkterna uppfyller gällande säkerhets- och miljökrav.

Om du har frågor om FUMEX eller våra produkter ber vi dig kontakta din återförsäljare eller FUMEX försäljningsavdelning.

1 Introduktion

1.1 Manualen

För att säkerställa din kunskap om produkten skall du läsa denna manual innan användning.

Informationen i denna manual är avsedd att underlätta installation, drift, underhåll, felsökning och reparation av produkten. Manualen ska också ge brukaren teknisk förståelse och grundläggande säkerhetsanvisningar för att minimera riskerna i och kring arbetet med produkten, samt öka produktens livslängd.

Manualen bör betraktas som en del av produkten och skall alltid finnas tillhands vid produkten.

I manualen hänvisar vi till följande symboler:



Säkerhetsanvisningar gällande person eller maskin som alltid måste följas. Här förekommer fara för liv eller risk för skada på person och egendom.



Rekommendationer som ger dig viktig information för en optimalt fungerande produkt.

1.2 EG-försäkran

CE Produkten är CE-märkt och överensstämmer med alla tillämpliga bestämmelser i direktiv och standarder enligt nedan:

- Maskindirektivet 2006/42/EG
- EMC-direktivet 2014/30/EU
- Maskinsäkerhet EN ISO 12100:2010
- Maskiners elutrustning EN 60204-1

Önskas en fullständig EG-försäkran, kontakta Fumex.

1.3 Garanti

För att garantin skall gälla är det ej tillåtet att under garantitiden göra några modifieringar eller ombyggnader av produkten utan att först erhållit Fumex godkännande. Detta gäller även reservdelar som används och ej motsvarar tillverkarens specifikationer.

Skada, som har uppkommit vid en för produkten ej avsedd användning, resulterar i:

- att garantin upphör att gälla
- att EG-försäkran om överensstämmelse (CE) upphör att gälla.

Garantitiden är 1 år från köpedatum och omfattar produkten och dess ingående delar. Alla tillverkningsfel inryms under garantin. Fumex ersätter defekta delar enligt NL 17.

Fumex ansvarar inte för följdskador, kostnader eller intäktsförluster som uppstår på grund av eller i anslutning till garantiärendet.

Köparen ansvarar för val av lämplig produkt till avsedd användning. Eventuella ändringar av Fumex produkt eller för produkten avsedd användning upphäver garantin.

1.4 Tillverkare

FUMEX AB	Verkstadsvägen 2
Tfn: 0910-361 80	931 61 Skellefteå
Mail: info@fumex.se	Sverige


2 Säkerhet


2.1 Allmänt


Produkten är säker att använda. Den är utformad så att farliga delar endast finns i avgränsade utrymmen. Trots detta kan användning utgöra fara för användaren eller medföra åverkan på produkten vid felaktig eller icke avsedd användning. Därför skall användaren vara informerad och utbildad att hantera produktens säkerhetsdetaljer.

2.2 Varningsnivåer (på produkt)

Säkerhetsskyltarna på Fumex produkter använder färgkoder och signalord enligt ISO 3864-2.

 **FARA** **Röd (FARA)** – används för att påvisa förekomsten av en överhängande riskfylld situation som, om den inte undviks, kommer att leda till dödsfall eller allvarlig personskada.

 **VARNING** **Orange (VARNING)** - används för att påvisa förekomsten av en möjlig riskfylld situation som, om den inte undviks, skulle kunna leda till dödsfall eller allvarlig personskada.

 **OBSERVERA** **Gul (OBSERVERA)** - används för att påvisa förekomsten av en möjlig riskfylld situation som, om den inte undviks, skulle kunna leda till måttlig eller lindrig personskada.

2.3 Säkerhetsskyltar

Se 3.2 Dekaler och säkerhetsskyltar.

2.4 Skyddsutrustning

Ingen speciell skyddsutrustning krävs för att använda produkten.

2.5 Generella varningar & information



Produkten får inte modifieras.

Drift utan skyddsanordningar är förbjudet.

Vid underhåll, reparation, justeringsarbeten eller urdrifttagning skall maskinen vara strömlös.

Maskinen får endast användas i tekniskt felfritt skick och som den enligt avsnitt 3.3 **Användningsområde** är tänkt att användas. Fel som kan försämra säkerheten måste omedelbart elimineras.

Arbeten med maskinens elektriska utrustning får endast utföras av behörig elektriker, i enlighet med lokalt gällande elsäkerhetsföreskrifter.

Maskinens rörliga delar utgör alltid en risk (t.ex. klipp-, kläm- eller angreppspunkter).

Luckor eller serviceöppningar får i händelse av brand inte öppnas.

I händelse av brand eller värmeutveckling skall inte i något fall vatten användas vid släckning/kylning. Använd pulverbrandsläckare eller annan lämplig brandsläckare.

Maskinen får inte användas i explosionsfarlig miljö eller för damm och gaser i explosiva koncentrationer.

Vid underhållsarbeten där kontakt med stoft förekommer ska personlig skyddsutrustning såsom skyddsglasögon, andningsskydd och handskar bäras.



Maskinen bör endast användas av personal med god kunskap om maskinen och dess användningsområde.

Kraftiga vibrationer och överhettning förkortar fläktens livslängd.

Avyttringen av avfall skall ske i enlighet med tillämplig nationell lagstiftning.

3 Produktbeskrivning

3.1 Serienummer & produktnamn

Se typskylt på produkt.

3.2 Dekaler och säkerhetsskyltar



Säkerhetsskyltar som saknas eller är oläsliga måste ersättas innan maskinen används.

Enligt Fig. 1.

1. Typskylt
2. Dekal för manöverpanel
3. Säkerhetsskylt
"Dra ur stickproppen vid service"

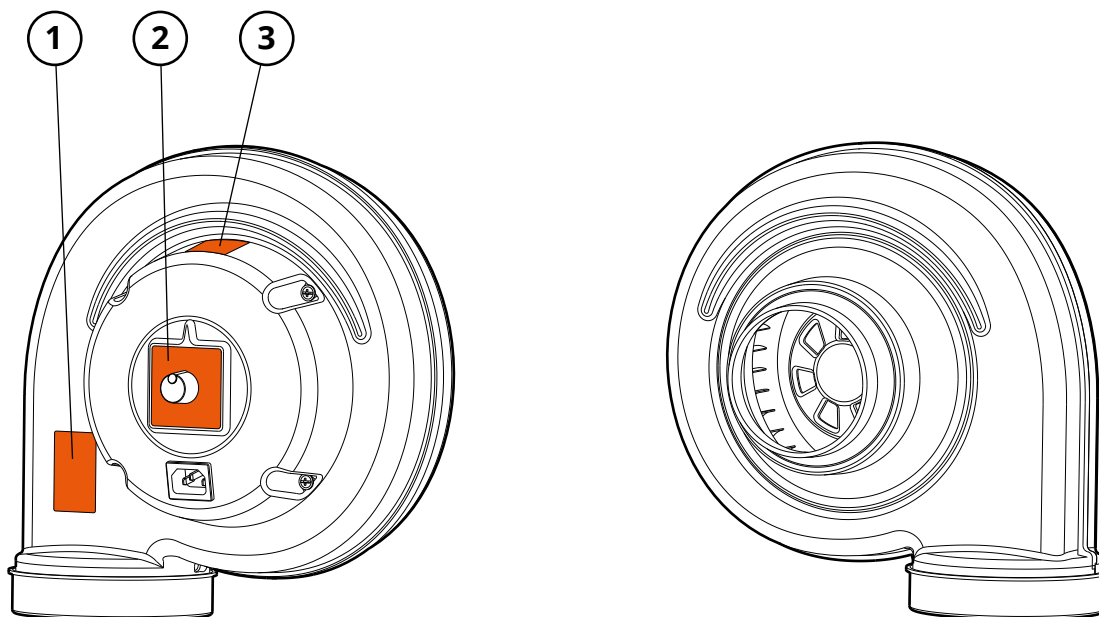
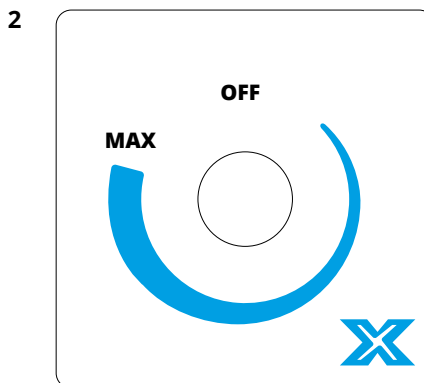


Fig. 1

3.3 Användningsområde

Fläkt FF 100 är avsedd för evakuering av stoft och/eller gaser.

3.4 Konstruktion

Se Fig. 2.

1. Inlopp
2. Fläkthjul
3. Fläkthus
4. Handtag
5. Utlopp
6. Manöverpanel
7. Strömbrytare/Potentiometer
8. Apparatintag
9. Nätkabel

3.5 Funktion

FF 100 är en dockningsbar fläkt förberedd för frånluftsevakuering. Fläkten finns både för 115 V och 230 V.

Luft sugs in via inloppet (1) genom fläkthjulet (2) och skickas ut via utloppet (5).

På manöverpanel (6) sitter strömbrytare/potentiometer (7) som justerar luftflödet. Handtaget (4) på fläkthuset fungerar som grepp vid lyft. Vid överbelastning löser ett överbelastningsskydd ut. Skyddet återställs genom att göra fläkten strömlös och invänta lägre temperatur på motorn.

Som tillbehör finns bland annat filter av olika klass/typ och storlek, sugspetsar och huvar, mobil vagn med sväng- och låsbara hjul, adapter för frånluft, samt utrustning för fast montering. Se kapitel **11 Tillbehör & Reservdelar**.

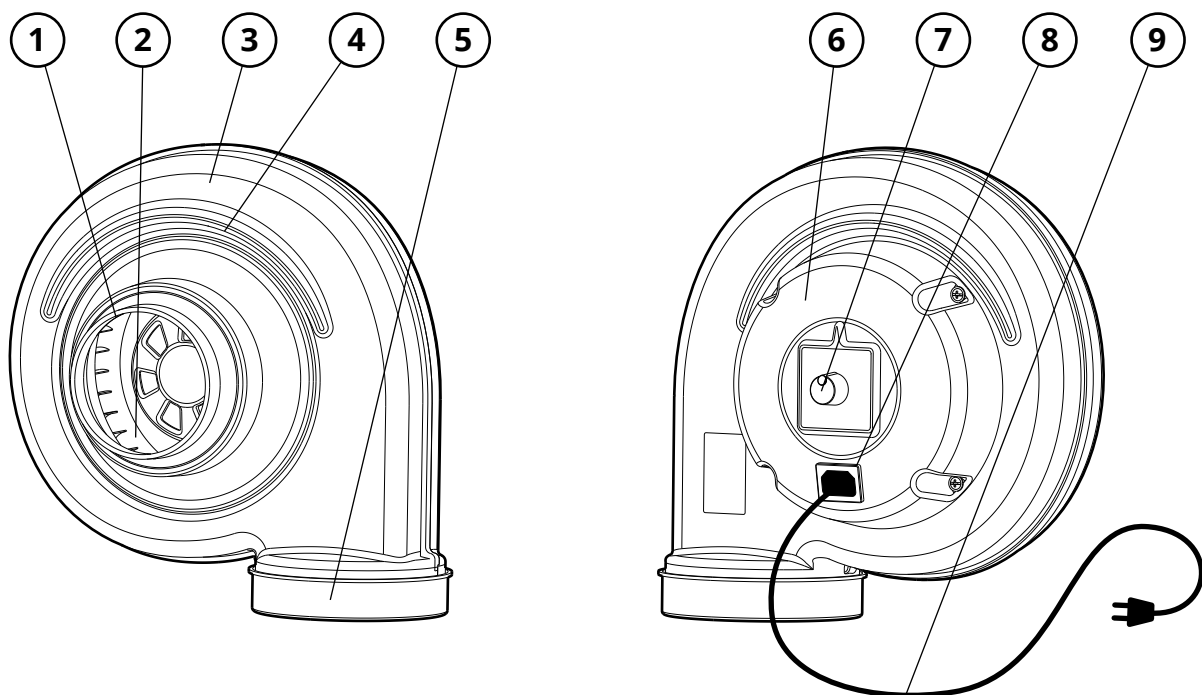


Fig. 2

4 Förberedelse för användning

4.1 Transport & lagring



Skydda maskinen och dess delar mot regn, snö, aggressiva atmosfärer och annan skadlig påverkan.

4.2 Elektrisk utrustning



Defekter i det elektriska systemet måste omedelbart åtgärdas.

Kontrollera alla utvändiga ledningar, strömbrytare, och motor för externt synliga skador. Reparera skador omedelbart.

4.3 Montage & installation

Nationella förordningar och föreskrifter skall alltid följas vid montagearbeten.

4.3.1 Avemballering

1. Avemballera produkten varsamt.
2. Kontrollera om det finns skador eller om delar saknas. Kontakta transportör och den lokala Fumex representanten direkt om så är fallet.
3. Bortskaffa förpackningsmaterialet enligt lokala bestämmelser för återvinning.

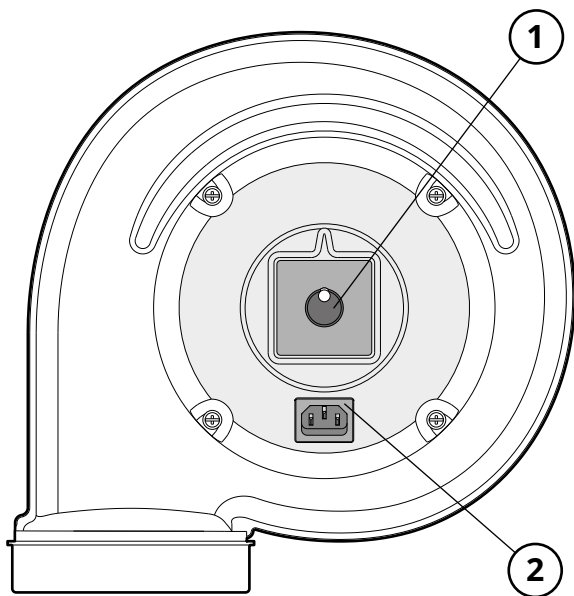


Fig. 3

5 Idrifttagning

5.1 Uppstart



Eventuella upptäckta felaktigheter måste åtgärdas innan strömsättning.

1. Tillse att fläkten invändigt är fri från lösa föremål.
2. Anslut fläkten till eventuellt valda tillbehör eller tillse att fläkten sitter fast.
3. Anslut stickproppen till vägguttaget.



En viss fördröjning förekommer vid påslag.

4. Vrid på strömbrytaren.
5. Reglera potentiometer mellan max och min, för att kontrollera att fläkthjulet roterar utan missljud.



Om maskinen stängs av automatiskt är effektförbrukningen för hög. Vänligen kontakta FUMEX.

6. Stäng av fläkt.

Fläkten är nu klar för drift.

6 Drift



Notera att elektronisk utrustning alltid är känslig för statisk elektricitet, hög luftfuktighet, hög temperatur och nätstörningar.

6.1 Manöverpanel

Se Fig. 3.

1. Strömbrytare/Potentiometer
2. Apparatintag

Filtrets fläkt startas/stoppas med strömbrytaren (1). Reglering av fläktens varvtal justeras med potentiometer (1).

7 Felsökning



Felsökning med påslagen strömförsörjning får endast utföras av auktoriserad elektriker.

7.1 Felsökningsguide

I felsökningsguiden finns information som gör det lättare att identifiera fel som är enkla att åtgärda. Gå alltid igenom felsökningsschemat innan du kontaktar FUMEX.

FELSÖKNINGSGUIDE		
Symptom	Möjlig orsak	Rekommenderad åtgärd
1. Dåligt luftflöde	Fläkten defekt	Kontrollera fläktens sugförmåga. Om fläkten är defekt, kontakta Fumex.
2. Material ackumuleras i fläkthuset	Vått stoft lägger sig på insidan	Evakuer torrare stoft.
3. Vibration i fläkt	Obalans i fläkthjul	Rengör fläkt på insidan. Kvarstår obalans efter rengöring ska apparaten bytas ut, Se 8.1 Rengöring .
4. Fläkt har stannat	Fel på strömförsörjningen	Kontrollera strömförsörjning.
	Låst fläkthjul	Kontrollera att främmande föremål ej förekommer i fläkthuset.
	För hög temperatur	Dra ur stickpropp och vänta tills motorn har kallnat. Vänta minst 25 sekunder innan stickpropp återansluts.
5. Prestandaförlust i fläkt	Skräp	Kontrollera att främmande föremål ej förekommer i fläkthuset.

8 Underhåll



Vi vill påminna dig om att endast originalreservdelar får användas.

Se till att alla rörliga delar säkras för att förhindra oavsiktliga rörelser.

8.1 Rengöring



Använd inga spetsiga och skarpkantiga föremål, slipande rengöringsmedel eller grova verkstadstrasor!

Vid rengöring av fläkthjul, iakta försiktighet så att inga balansvikter avlägsnas.

Produkten bör rengöras med rena dukar och neutrala rengöringsmedel, för att undvika skador.

8.2 Underhållsschema



Beroende på växlande driftförhållanden mellan olika anläggningar kan intervallen för rekommenderade underhåll skilja sig åt. Användaren bör därför definiera sitt eget underhållsintervall.

Checklista för underhåll är utformad för normal användning av maskinen. De rekommenderade intervallen är ungefärliga och hänvisar till tiden efter första uppstart.

FUMEX rekommenderar följande underhållsschema:

UNDERHÅLLSSCHEMA				
Intervall	Punkt	Tillsynsmoment	Underhållsinstruktion	Datum
Vid behov	1.1	Fläkt	Rengör fläkt. Se avsnitt 8.1 Rengöring .	
Halvårsvis	2.1	Elektrisk utrustning	Kontrollera all elektrisk utrustning, såsom kablar, stickpropp, strömbrytare, och motor för externt synliga skador. Byt vid behov.	
	2.2	Fläkt	Leta efter läckor, skador, korrosion, och förslitning. Byt vid behov.	
	2.3		Kontrollera funktion. Byt vid behov.	
	2.4		Vid behov, rensa bort främmande föremål.	

9 Urdrifftagning

9.1 Slutlig urdrifftagning/ demontering/skrotning

Slutlig urdrifftagning och demontering av produkten får endast utföras av behörig personal med personlig skyddsutrustning. Hantering och korrekt bortskaffande av olika material måste uppfylla gällande lagstadgade krav.

Vid frågor om respektive typ av avfall, kontakta FUMEX.

10 Teknisk information

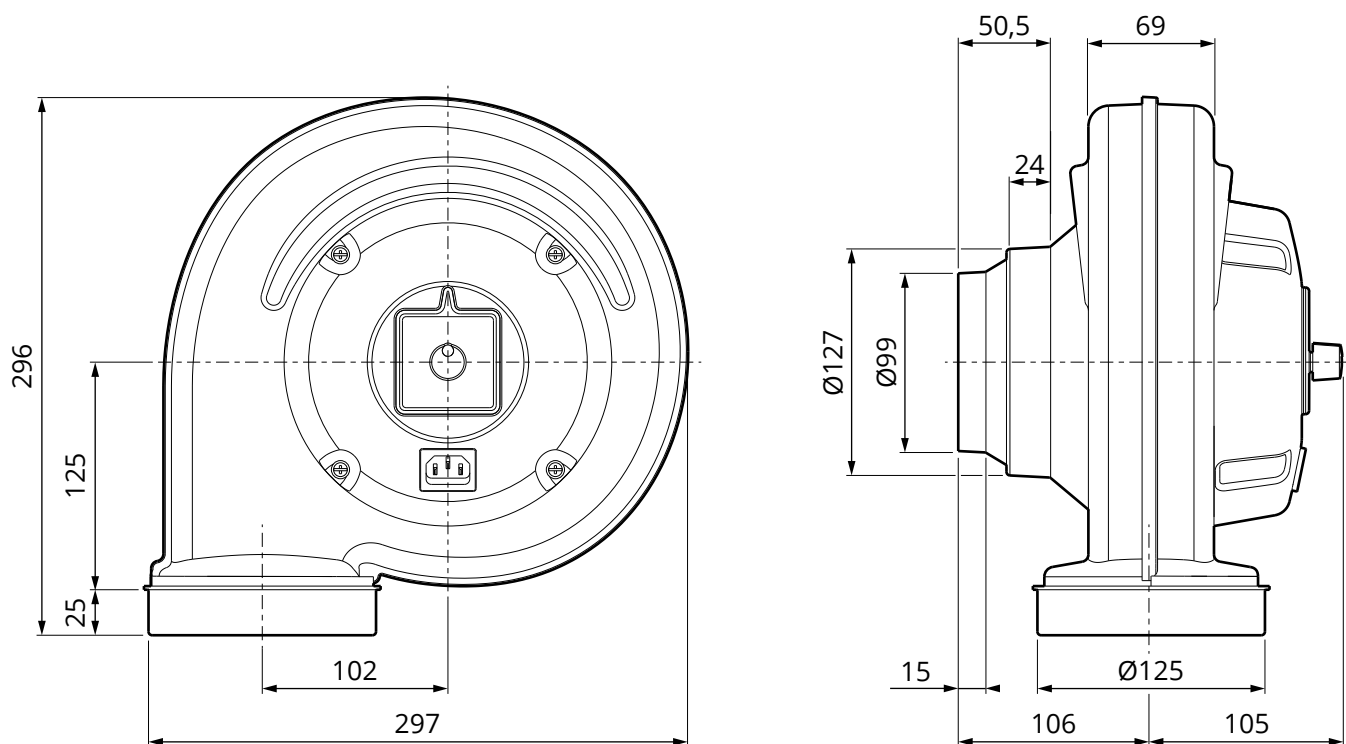


Fig. 4

10.1 Teknisk data

	FF 100/115	FF 100/230
Dimensioner:.....	Se Fig. 4	Se Fig. 4
Vikt:	3,4 kg	3,4 kg
Spänning:.....	115 V 1N~	230 V 1N~
Frekvens:	50/60 Hz	50/60 Hz
Effekt:.....	145 W	165 W
Kapslingsklass:.....	IP2x	IP2x

Ljudnivå

Med kanaler anslutna:66 dB(A)

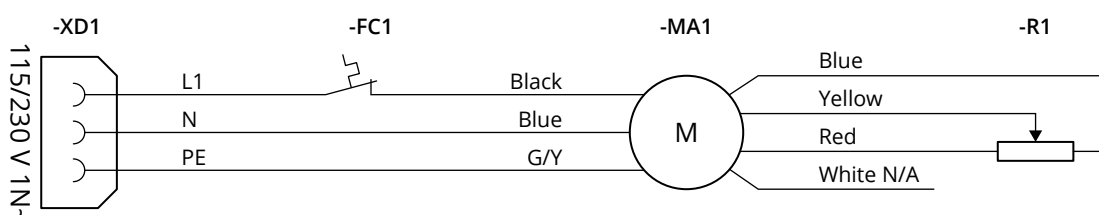
Temperaturgränser

Arbetstemperatur:..... +5 °C till +50 °C
 Omgivningstemperatur:..... +5 °C till +40 °C
 Transport & lagringstemperatur:.. -25 °C till +60 °C
 Max luftfuktighet:..... 80 %

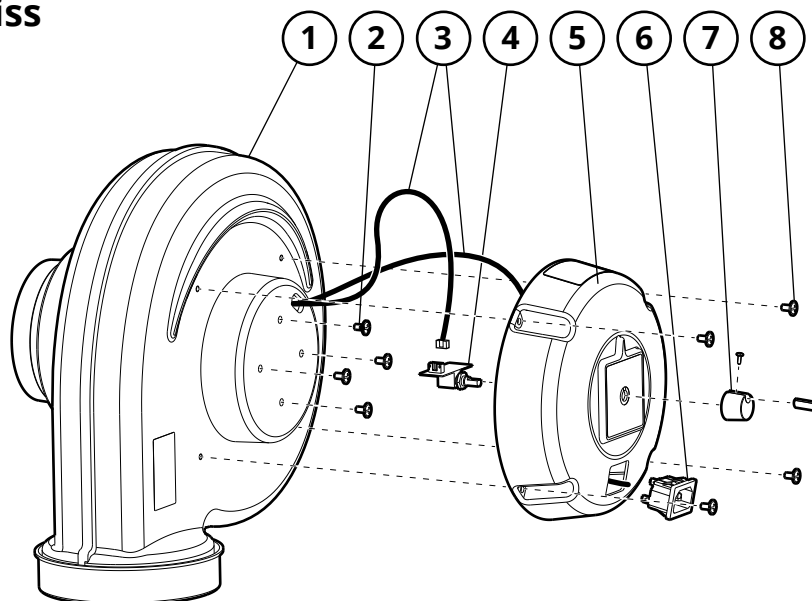
Material

Fläkthus Grå PVC, vit ABS
 Fläkthjul Stålblåt, förzinkad

10.2 Kretsschema elektronik



10.3 Sprängskiss



11 Tillbehör & Reservdelar

Konsol LF VK

För fast montering av FF 100 på vägg, golv eller i tak.

Art.nr: LF VK

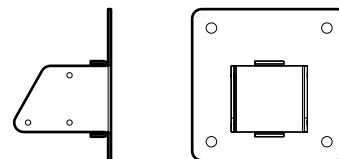


Fig. 5

Filter FHC 50/100

Art.nr: FHC 50
FHC 100

Filter FC 50/100

Art.nr: FC 50
FC 100

Filter FCC BiOn 50/100

Art.nr: FCC 50/BION
FCC 100/BION

Filter FPU 50

Art.nr: FPU 50

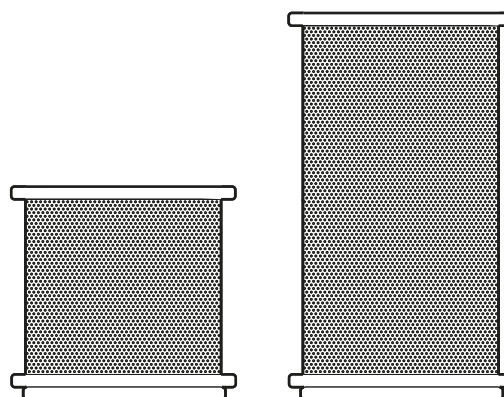


Fig. 6

Slang SL-100LF

Art.nr: SL-100LF

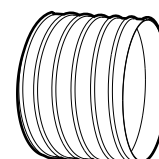


Fig. 7

I FUMEX SORTIMENT INGÅR PUNKTUTSUG • AVGASUTSUG • FLÄKTAR • FILTER • STYRAUTOMATIK • VERKSTADSUTRUSTNING

FUMEX

Verkstadvägen 2, 93161 Skellefteå • Telefon: 0910-361 80 • Fax: 0910-130 22 • E-post: info@fumex.se

www.fumex.se