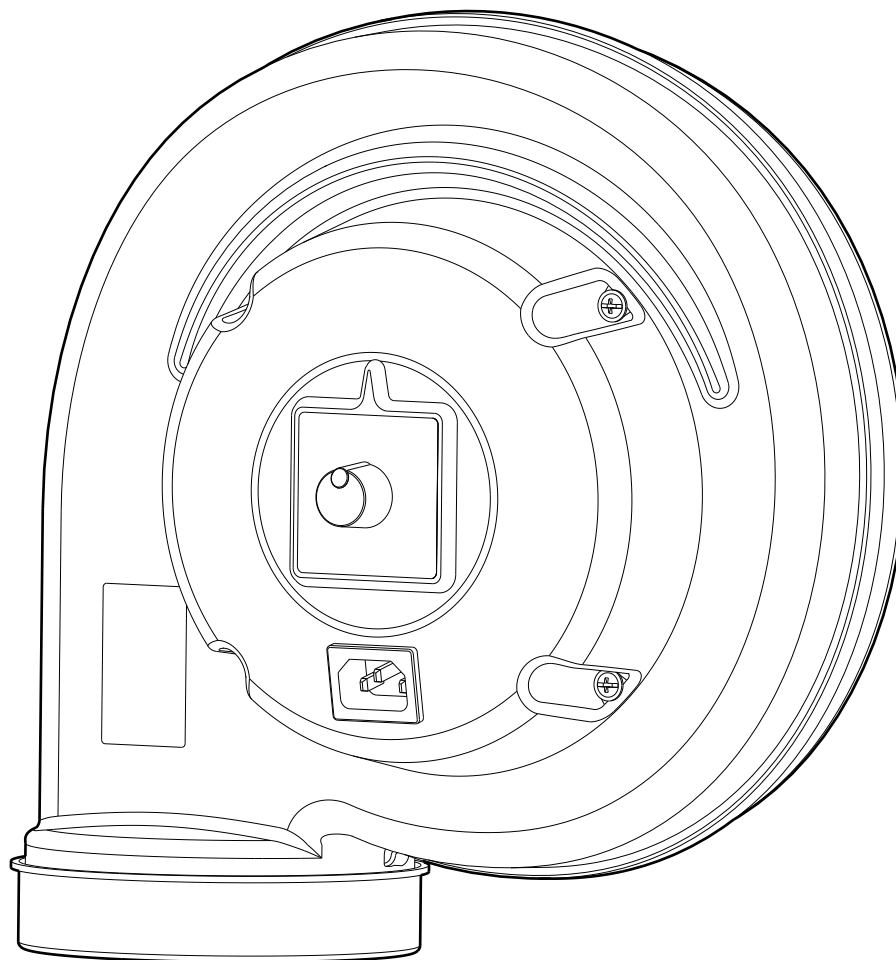




Handbuch

FF 100

115/230



INHALT

1 Einleitung	3	5 Inbetriebnahme	7
1.1 Handbuch	3	5.1 Einschalten	7
1.2 EU-Konformitätserklärung	3	6 Betrieb	7
1.3 Garantie	3	6.1 Bedienfeld	7
1.4 Hersteller	3	7 Fehlersuche	8
2 Sicherheit	4	7.1 Fehlersuche und -behebung	8
2.1 Allgemeines	4	8 Wartung	9
2.2 Warnstufen (am Produkt)	4	8.1 Reinigung	9
2.3 Sicherheitsschilder	4	8.2 Wartungsplan	9
2.4 Schutzausrüstung	4	9 Außerbetriebnahme	9
2.5 Allgemeine Warnhinweise und Informationen	4	9.1 Endgültige Außerbetriebnahme/ Demontage/Entsorgung	9
3 Produktbeschreibung	5	10 Technische Informationen	10
3.1 Seriennummer und Produktbezeichnung	5	10.1 Technische Daten	10
3.2 Aufkleber und Sicherheitsschilder	5	10.2 Schaltplan und Elektronik	10
3.3 Einsatzbereich	6	10.3 Explosionszeichnung	11
3.4 Konstruktion	6	11 Zubehör und Ersatzteile	11
3.5 Funktion	6		
4 Vorbereitung für die Inbetriebnahme	7		
4.1 Transport und Lagerung	7		
4.2 Elektroausrüstung	7		
4.3 Montage und Installation	7		
4.3.1 Auspacken	7		

Vorwort

Als führender Hersteller im Bereich der Umwelttechnik ist FUMEX auf Absaugung, Ventilatoren und Filter für alle erdenklichen Einsatzbereiche spezialisiert. Das Unternehmen strebt eine Arbeitsumgebung an, deren Luft frei von Schadstoffen ist.

Unsere Produkte werden nach modernsten Verfahren hergestellt und durchlaufen umfassende Qualitätskontrollen. Selbstverständlich erfüllen sie alle geltenden Sicherheits- und Umweltaanforderungen.

Wenden Sie sich bei Fragen zu FUMEX oder unseren Produkten bitte an Ihren Händler oder die Vertriebsabteilung von FUMEX.

1 Einleitung

1.1 Handbuch

Lesen Sie vor Anwendung des Produkts dieses Handbuch, damit Sie über die notwendigen Kenntnisse verfügen.

Die Informationen in diesem Handbuch sollen Installation, Betrieb, Wartung, Fehlerbehebung und Reparatur des Produkts erleichtern. Außerdem soll das Handbuch dem Benutzer ein technisches Verständnis vermitteln und ihn über grundlegende Sicherheitshinweise informieren, um die Gefahren in Verbindung mit den Arbeiten am und mit dem Produkt zu minimieren sowie seine Lebensdauer zu erhöhen.

Das Handbuch ist als Bestandteil des Produkts zu betrachten und muss stets in Produktnähe vorhanden sein.

In diesem Handbuch werden folgende Symbole verwendet:



Sicherheitsvorschriften in Bezug auf Mensch und/oder Maschine, die grundsätzlich zu befolgen sind. Hier besteht Lebensgefahr oder die Gefahr von Personen- und Sachschäden.



Empfehlungen mit wichtigen Informationen für ein optimal funktionierendes Produkt.

1.2 EU-Konformitätserklärung

Das Produkt verfügt über die CE-Kennzeichnung und stimmt mit sämtlichen einschlägigen Bestimmungen folgender Richtlinien und Normen überein:

- Maschinenrichtlinie 2006/42/EG
- EMV-Richtlinie 2014/30/EU
- Sicherheit von Maschinen EN ISO 12100:2010
- Elektrische Ausrüstungen von Maschinen EN 60204-1

Die vollständige EU-Konformitätserklärung erhalten Sie auf Wunsch von FUMEX.

1.3 Garantie

Die Garantie gilt unter der Bedingung, dass am Produkt keinerlei Änderungen oder Umbauten ohne die vorherige Zustimmung von FUMEX vorgenommen werden. Dies gilt auch für verwendete Ersatzteile, die nicht den Vorgaben des Herstellers entsprechen.

Schäden infolge unsachgemäßer Anwendung des Produktes führen dazu, dass:

- die Garantie erlischt und
- die EG-Konformitätserklärung ihre Gültigkeit verliert.

Die Garantie wird für 1 Jahr ab dem Kaufdatum gewährt und gilt für das Produkt und seine Bestandteile. Sämtliche Herstellungsfehler sind von der Garantie abgedeckt. Defekte Teile werden von FUMEX gemäß NL 17 ersetzt.

FUMEX übernimmt keine Haftung für Folgeschäden, Kosten oder Umsatzausfälle, die sich durch oder in Verbindung mit dem Garantiefall ergeben.

Die Wahl eines für die bestimmungsgemäße Verwendung geeigneten Produkts liegt in der Verantwortung des Käufers. Etwaige Änderungen am FUMEX-Produkt oder Abweichungen von der bestimmungsgemäßen Verwendung des Produkts führen zum Erlöschen der Garantie.

1.4 Hersteller

FUMEX AB
Tfn: +46 910-361 80
E-Mail: info@fumex.se

Verkstadsvägen 2
931 61 Skellefteå
Schweden

2 Sicherheit

2.1 Allgemeines

Das Produkt ist sicher im Gebrauch. Es ist so konstruiert, dass die gefährlichen Komponenten auf einen beschränkten Teil konzentriert sind. Dennoch kann eine unsachgemäße oder falsche Anwendung eine Verletzungsgefahr für den Anwender und eine Beschädigungsgefahr für das Produkt mit sich bringen. Aus diesem Grund muss der Anwender mit den Sicherheitsdetails des Produkts vertraut und in seinem Umgang geschult sein.

2.2 Warnstufen (am Produkt)

Die Sicherheitsschilder an Produkten von FUMEX verwenden Farben und Signalwörter gemäß ISO 3864-2.



GEFAHR

Rot (GEFAHR) - bezeichnet eine Gefährdung mit einem hohen Risikograd, die, wenn sie nicht vermieden wird, den Tod oder eine schwere Verletzung zur Folge hat.



WARNUNG

Orange (WARNUNG) - bezeichnet eine Gefährdung mit einem mittleren Risikograd, die, wenn sie nicht vermieden wird, den Tod oder eine schwere Verletzung zur Folge haben kann.



VORSICHT

Gelb (VORSICHT) - bezeichnet eine Gefährdung mit einem niedrigen Risikograd, die, wenn sie nicht vermieden wird, eine geringfügige oder mäßige Verletzung zur Folge haben kann.

2.3 Sicherheitsschilder

Siehe **3.2 Aufkleber und Sicherheitsschilder**.

2.4 Schutzausrüstung

Zur Verwendung des Produkts ist keine spezielle Schutzausrüstung erforderlich.

2.5 Allgemeine Warnhinweise und Informationen



Das Produkt darf nicht verändert werden.

Der Betrieb ohne Schutzvorrichtungen ist verboten.

Bei Wartung, Reparatur, Einstellung oder Stilllegung muss die Maschine von der Stromversorgung getrennt sein.

Die Maschine/Anlage darf ausschließlich in technisch einwandfreiem Zustand und zu dem in Abschnitt **3.3 Einsatzbereich** genannten Zweck zum Einsatz kommen. Fehler bzw. Defekte, die zu verminderter Sicherheit führen können, sind umgehend zu beseitigen bzw. zu beheben.

Arbeiten an der Elektrik der Maschine dürfen nur von Elektrikern durchgeführt werden, die gemäß den vor Ort geltenden Vorschriften zur elektrotechnischen Sicherheit hierzu befugt sind.

Bewegliche Teile der Maschine stellen immer ein hohes Gefahrenpotenzial dar (z. B. Schnitt-, Klemm- bzw. Angriffspunkte).

Klappen bzw. Serviceöffnungen an der Anlage dürfen bei Feuer/Brand nicht geöffnet werden.

Bei Feuer/Brand oder Wärmeanstieg darf auf keinen Fall Wasser zum Löschen/Kühlen verwendet werden. Verwenden Sie Pulverfeuerlöscher oder andere geeignete Feuerlöscher.

Die Maschine darf nicht in explosionsgefährdeten Bereichen verwendet werden oder Staub und Gasen in explosionsgefährdenden Konzentrationen ausgesetzt sein.

Bei Wartungsarbeiten mit Staubkontakt muss persönliche Schutzausrüstung wie Schutzbrille, Atemschutz und Schutzhandschuhe getragen werden.



Die Maschine darf ausschließlich von Personal betrieben werden, das über gute Kenntnisse der Maschine und ihrer Verwendung verfügt.

Übermäßige Vibrationen und Überhitzung verkürzen die Lebensdauer des Gebläses.

Die Entsorgung des Abfalls muss gemäß geltender nationaler Gesetzgebung erfolgen.

3 Produktbeschreibung

3.1 Seriennummer und Produktbezeichnung

Siehe Typenschild am Produkt.

3.2 Aufkleber und Sicherheitsschilder



Fehlende oder unleserlich gewordene Sicherheitsschilder müssen vor Verwendung der Maschine ausgetauscht werden.

Gemäß Fig. 1.

1. Typenschild Ventilator
2. Aufkleber für Bedienfeld
3. Sicherheitsschild
„Stecker vor Wartung/Instandsetzung abziehen“

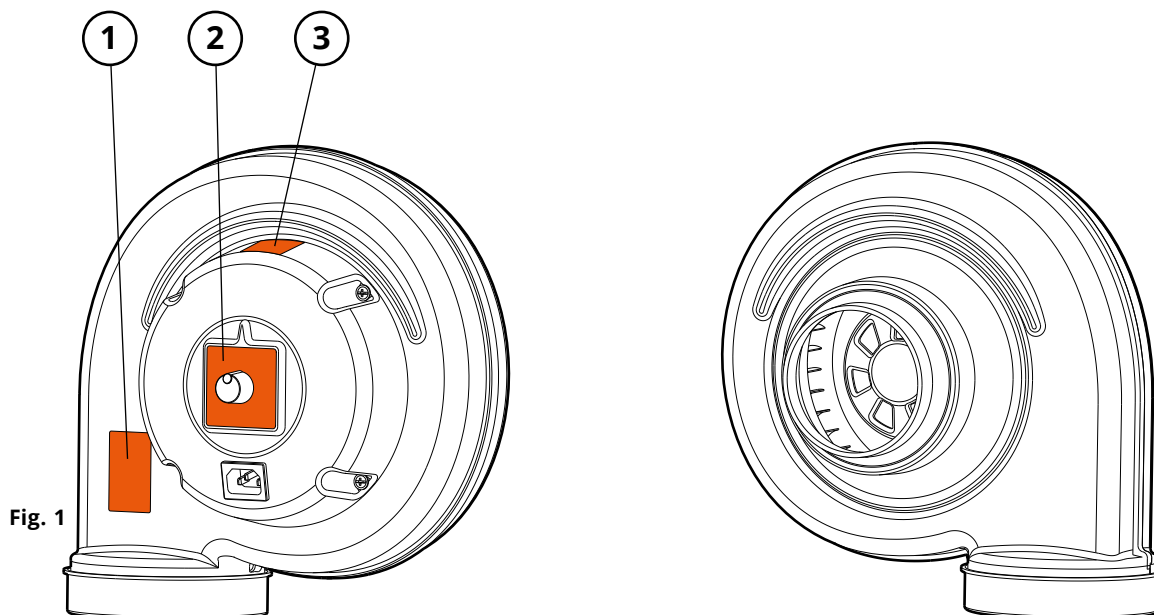
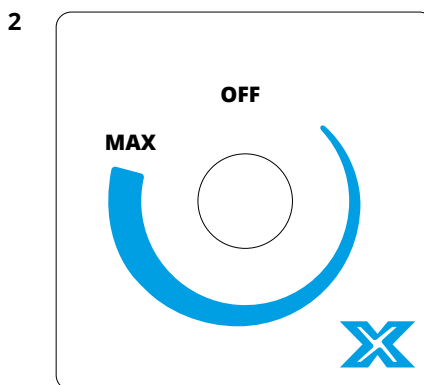


Fig. 1

3.3 Einsatzbereich

Das Gebläse FF 100 ist zur Absaugung von Staub und/oder Gasen bestimmt.

3.4 Konstruktion

Siehe Fig. 2.

1. Einlass
2. Gebläserad
3. Gebläsegehäuse
4. Griff
5. Auslass
6. Bedienfeld
7. Ein-/Aus-Schalter/Potentiometer
8. Geräteeingang
9. Netzkabel

3.5 Funktion

Das FF 100 ist ein andockbares Gebläse, das zum Ableiten von Abluft vorgesehen ist. Das Gebläse ist sowohl für 115 V als auch für 230 V erhältlich.

Die Luft wird durch den Einlass (1) vom Gebläserad (2) angesaugt und über den Auslass (5) abgeleitet.

Am Bedienfeld (6) befindet sich der Ein-Aus-Schalter/ das Potentiometer (7), der/das den Luftdurchfluss regelt. Der Griff (4) am Gebläsegehäuse ist zum Anheben vorgesehen. Bei Überlastung wird ein Überlastschutz ausgelöst. Der Schutz wird durch Trennen des Gebläses von der Stromversorgung und durch Abwarten von niedrigeren Temperaturen am Motor zurückgesetzt.

Zu den Zubehörteilen gehören Filter von unterschiedlichen Klassen/Typen und Größen, Saugspitzen und Hauben, ein fahrbarer Trolley mit lenk- und arretierbaren Rollen, ein Adapter für Abluft sowie Teile zum ortsfesten Einbau. Siehe Kapitel **11 Zubehör und Ersatzteile**.

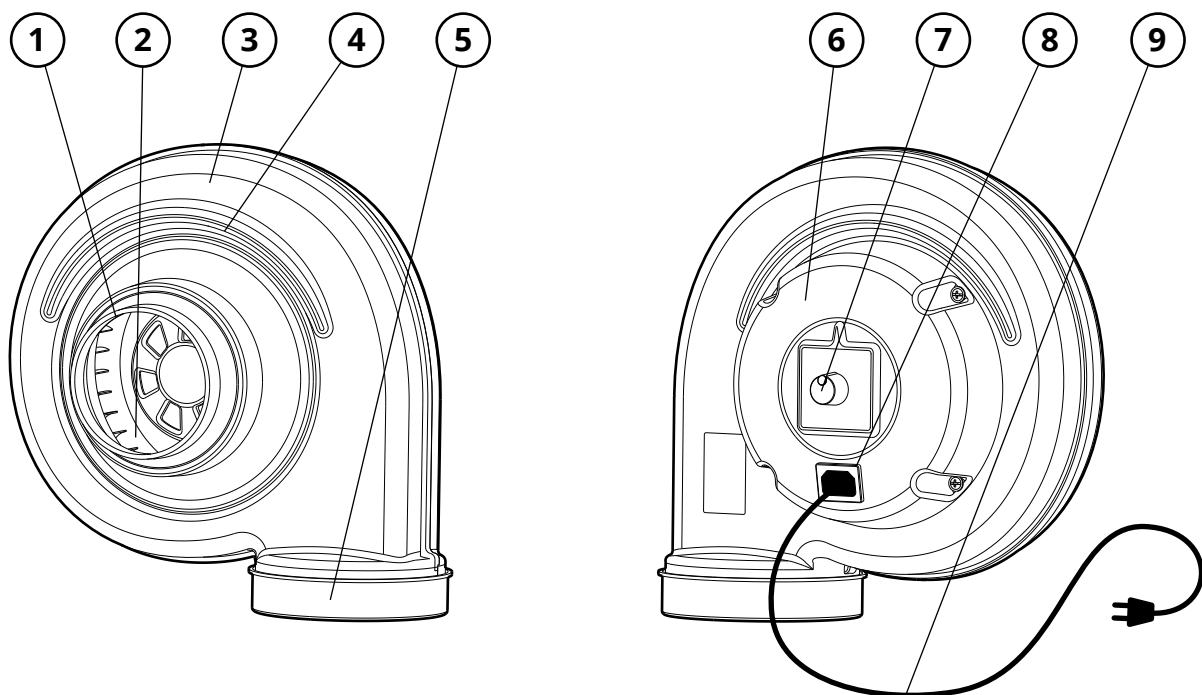


Fig. 2

4 Vorbereitung für die Inbetriebnahme

4.1 Transport und Lagerung



Die Maschine und ihre Teile sind vor Regen, Schnee, aggressiver Atmosphäre und sonstigen schädlichen Einflüssen zu schützen.

4.2 Elektroausrüstung



Defekte an der Elektrik sind unverzüglich zu beheben.

Prüfen Sie alle Außenleitungen, Hauptschalter, und Motor auf äußerlich erkennbare Schäden. Beschädigungen unverzüglich beheben.

4.3 Montage und Installation

Nationale Vorschriften und Verordnungen sind bei der Montage grundsätzlich zu befolgen.

4.3.1 Auspacken

1. Das Produkt vorsichtig auspacken.
2. Auf Schäden und fehlende Teile prüfen. Wenn Sie diesbezüglich etwas feststellen, bitte den Spediteur und Ihre FUMEX Vertretung vor Ort kontaktieren.
3. Das Verpackungsmaterial gemäß den vor Ort geltenden Recyclingvorschriften entsorgen.

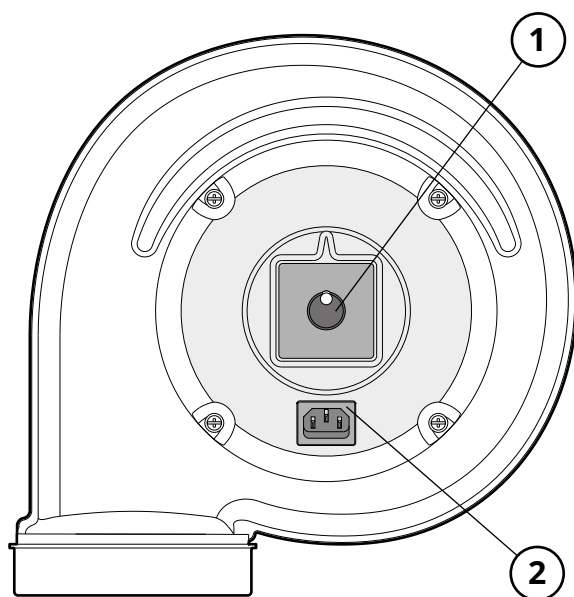


Fig. 3

5 Inbetriebnahme

5.1 Einschalten



Eventuelle Fehler/Defekte müssen vor dem Anschluss an die Stromversorgung behoben werden.

1. Stellen Sie sicher, dass sich keine losen Gegenstände im Gebläse befinden.
2. Das Gebläse an eventuell gewähltes Zubehör anschließen oder sicherstellen, dass das Gebläse fest sitzt.
3. Den Netzstecker an die Steckdose anschließen.



Beim Einschalten kommt es zu einer leichten Verzögerung.

4. Die Maschine einschalten.
5. Das Potentiometer zwischen Max. und Min. regeln, um sicherzustellen, dass sich das Gebläserad ohne übermäßige Geräusche dreht.



Wenn sich die Maschine selbstständig abschaltet, ist die Leistungsaufnahme zu hoch. In diesem Fall bitte FUMEX kontaktieren.

6. Den Ventilator abschalten.

Das Gebläse ist jetzt betriebsbereit.

6 Betrieb



Wichtig: Elektronische Geräte reagieren grundsätzlich empfindlich auf statische Elektrizität, hohe Luftfeuchtigkeit, hohe Temperaturen und Netzstörungen.

6.1 Bedienfeld

Siehe Fig. 3.

1. Ein-/Aus-Schalter/Potentiometer
2. Geräteeingang

Der Ventilator wird mit dem Ein-/Aus-Schalter (1) gestartet/angehalten. Die Steuerung der Gebläsegeschwindigkeit erfolgt über das Potentiometer (1).

7 Fehlersuche



Bei eingeschalteter Stromversorgung darf die Fehlersuche nur durch befugte Elektriker erfolgen.

7.1 Fehlersuche und -behebung

Die Fehlersuchhilfe enthält Informationen zur leichteren Ermittlung von Fehlern, die sich leicht beheben lassen. Beachten Sie immer zuerst die Fehlersuchtafel, bevor Sie sich an FUMEX wenden.

FEHLERSUCHE UND -BEHEBUNG		
Symptom	Mögliche Ursache	Empfohlene Maßnahme
1. Schlechter Luftstrom	Ventilator defekt	Die Saugleistung der Ventilators überprüfen. Wenn der Ventilator defekt ist, bitte FUMEX kontaktieren.
2. Material sammelt sich im Gebläsegehäuse an	Feuchter Staub lagert sich im Inneren ab	Trockeneren Staub herausbefördern
3. Vibration im Gebläse	Unwucht im Gebläserad	Das Gebläse innen reinigen. Wenn die Unwucht nach dem Reinigen weiterbesteht, muss das Gerät ausgetauscht werden, siehe 8.1 Reinigung
4. Der Ventilator stoppt	Störung der Stromversorgung	Stromversorgung prüfen.
	Ventilatorlaufrad blockiert	Sicherstellen, dass sich keine Fremdkörper im Ventilatorgehäuse befinden.
	Zu hohe Temperatur	Den Stecker abziehen und warten, bis der Motor abgekühlt ist. Vor dem Wiederanschießen des Steckers mindestens 25 Sekunden warten.
5. Leistungsabfall des Ventilators	Ablagerungen	Sicherstellen, dass sich keine Fremdkörper im Ventilatorgehäuse befinden.

8 Wartung



Wir weisen ausdrücklich darauf hin, dass nur Original-Ersatzteile verwendet werden dürfen.

Alle beweglichen Teile müssen gesichert sein, damit es zu keinen unbeabsichtigten Bewegungen kommt.

8.1 Reinigung



Keine spitzen und scharfkantigen Gegenstände, scheuernden oder schleifenden Reinigungsmittel oder groben Werkstatttücher verwenden!

Beim Reinigen von Gebläserädern darauf achten, Auswuchtgewichte nicht zu entfernen.

Reinigen Sie das Produkt mit sauberen Tüchern und neutralem Reinigungsmittel, um Schäden zu vermeiden.

8.2 Wartungsplan



Je nach Betriebsverhältnissen in den verschiedenen Anlagen können die Wartungsintervalle variieren. Daher wird empfohlen, dass der jeweilige Benutzer/Bediener das für seine Anlage geltende Intervall selbst festlegt.

Die Checkliste für die Wartung ist für eine normale Nutzung der Maschine ausgelegt. Die empfohlenen Intervalle sind ungefähre Werte und gelten für die Zeit nach der Erstinbetriebnahme.

FUMEX empfiehlt folgenden Wartungsplan:

WARTUNGSPLAN				
Intervall	Punkt	Prüfgegenstand	Wartungsanweisungen	Datum
Bei Bedarf	1.1	Ventilator	Von außen reinigen. Siehe Abschnitt 8.1 Reinigung .	
Halbjährlich	2.1	Elektroausrüstung	Die gesamte Elektrik (Kabel, Stecker, Schalter, und Motor) auf äußerlich erkennbare Schäden prüfen. Ggf. austauschen.	
	2.2	Ventilator	Auf Undichtigkeiten, Beschädigungen, Korrosion und Verschleiß überprüfen. Ggf. austauschen.	
	2.3		Funktion überprüfen. Ggf. austauschen.	
	2.4		Falls erforderlich, Fremdkörper entfernen.	

9 Außerbetriebnahme

9.1 Endgültige Außerbetriebnahme/Demontage/Entsorgung

Die endgültige Außerbetriebnahme und Demontage des Produktes darf nur durch autorisiertes durch persönliche Schutzausrüstung gesichertes Personal erfolgen. Die Handhabung und fachgerechte Entsorgung der unterschiedlichen Materialien muss gemäß den jeweils geltenden gesetzlichen Vorschriften erfolgen.

Bei Fragen bezüglich der jeweiligen Abfallart gibt im Zweifelsfall FUMEX Auskunft.

10 Technische Informationen

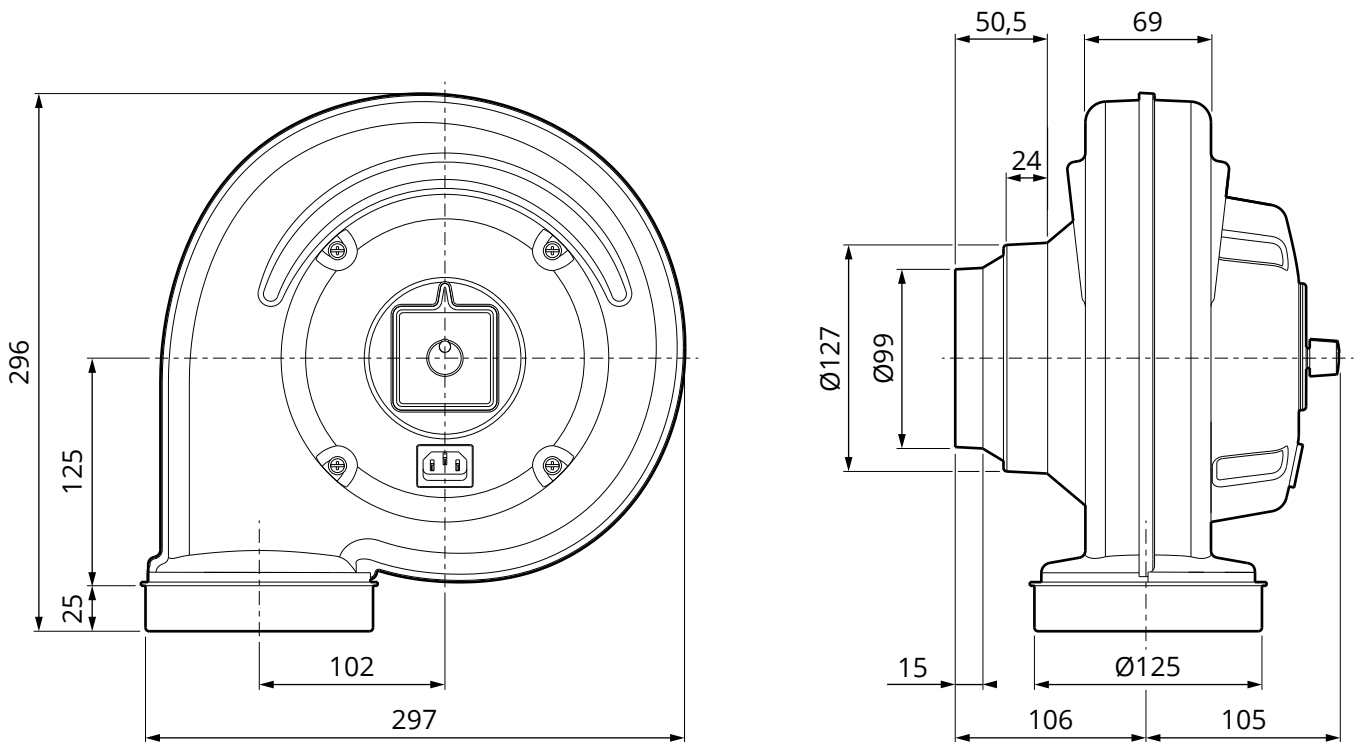


Fig. 4

10.1 Technische Daten

	FF 100/115	FF 100/230
Abmessungen:	Siehe Fig. 4	Siehe Fig. 4
Gewicht:	3,4 kg	3,4 kg
Spannung:	115 V 1N~	230 V 1N~
Frequenz:	50/60 Hz	50/60 Hz
Leistung:	145 W	165 W
Schutzart:	IP2x	IP2x

Schallpegel

Mit angeschlossenen Kanälen: ...66 dB(A)

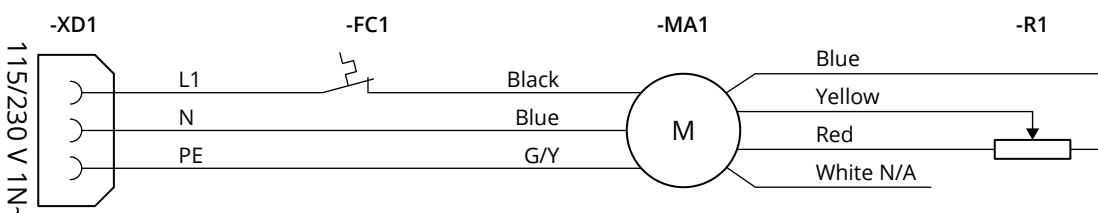
Temperaturgrenzen

Betriebstemperatur:	+5 °C bis +50 °C
Umgebungstemperatur:	-5 °C bis +40 °C
Transport- und Lagertemperatur: ..	-25 °C bis +60 °C
Max. Luftfeuchtigkeit:	80 %

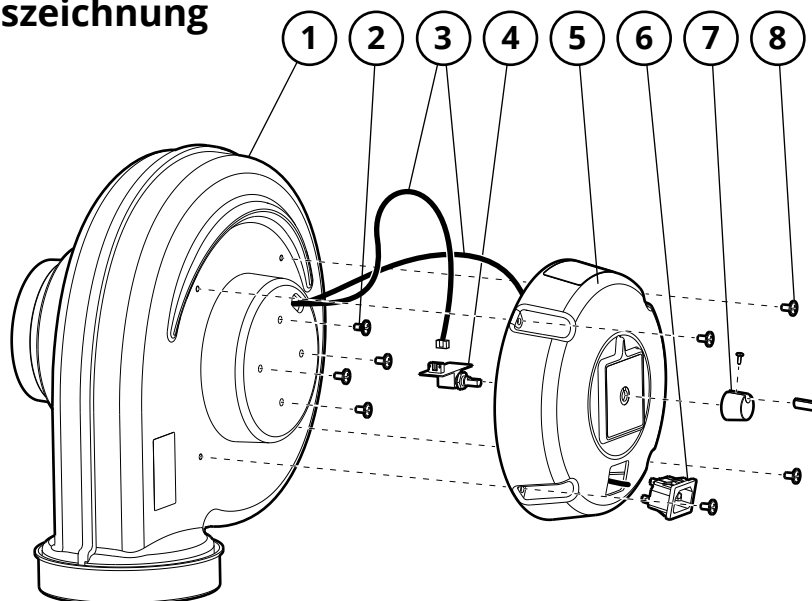
Werkstoffe

Ventilatorgehäuse	Graues PVC, weißes ABS
Ventilatorrad	Stahlblech, verzinkt

10.2 Schaltplan und Elektronik



10.3 Explosionszeichnung



11 Zubehör und Ersatzteile

Konsole LF VK

Zur ortsfesten Montage von FF 100 an der Wand, am Boden oder an der Decke.

Art.-Nr.: LF VK

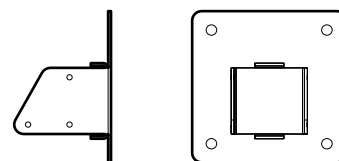


Fig. 5

Filter FHC 50/100

Art.nr.: FHC 50
FHC 100

Filter FC 50/100

Art.-Nr.: FC 50
FC 100

Filter FCC BiOn 50/100

Art.-Nr.: FCC 50/BION
FCC 100/BION

Filter FPU 50

Art.-Nr.: FPU 50

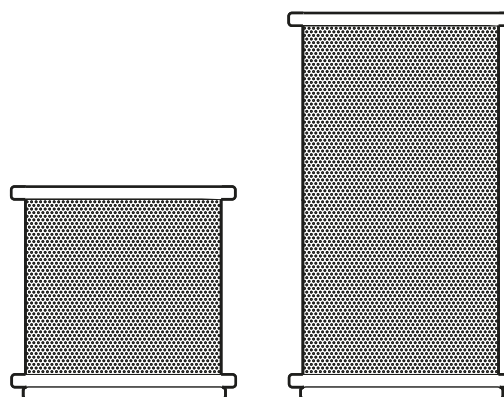


Fig. 6

Schlauch SL-100LF

Art.-Nr.: SL-100LF

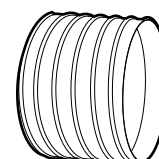


Fig. 7

DAS FUMEX-PRODUKTSORTIMENT UMFASST ABSAUGARME · ABGASABSAUGUNG · VENTILATOREN · FILTER · STEUERAUTOMATIK · WERKSTATTAUSTRÜSTUNG

FUMEX

Verkstadvägen 2, 93161 Skellefteå, Schweden • Tel.: +46 910 361 80 • Fax: +46 910 130 22 • E-Mail: info@fumex.se
www.fumex.de