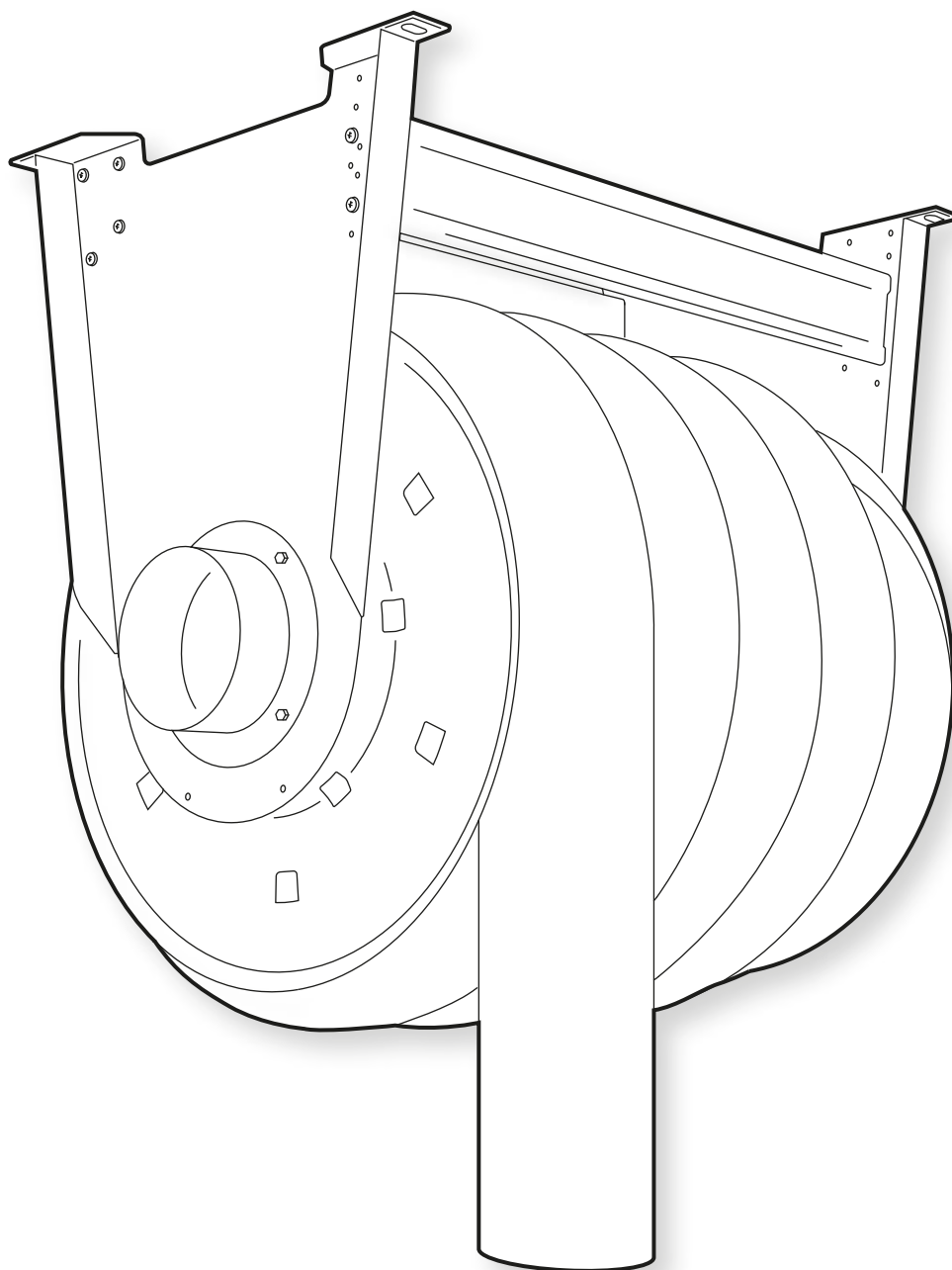


FUMEX[®]

MANUEL

ASE



SOMMAIRE	PAGE
1 Identification	3
1.1 Fabricant	3
1.2 Nom du produit	3
1.3 Année de fabrication	3
1.4 Domaine d'utilisation	3
2 Caractéristiques techniques	3
2.1 Construction	3
2.2 Fonctionnement	3
2.3 Caractéristiques techniques	4
2.4 Sécurité	4
2.4.1 Mise en service	4
2.4.2 Dangers	4
3 Préparations avant l'utilisation	5
3.1 Transport et stockage	5
3.2 Installation et montage	5
3.2.1 Montage	5
3.2.2 Choix du tuyau	6
4 Instructions de fonctionnement	6
4.1 Installation et démarrage	6
4.1.1 Avant le démarrage	6
4.1.2 Montage et fonctionnement	6
5 Recherche de pannes	6
5.1 Guide de recherche de pannes	6
6 Instructions de maintenance	6
6.1 Mise en service	6
6.2 Entretien	7
6.2.1 Liste de contrôle entretien	7
7 Dessin des éléments	7
8 Accessoires	8

Par la suite, les symboles suivants font référence aux éléments suivants :



Consignes de sécurité (concernant les personnes ou la produit) devant toujours être suivies. Il existe un risque pour la vie ou un risque de blessures aux personnes et de dommages aux biens.



Instructions fournissant des informations importantes pour un fonctionnement optimal de l'enrouleur de tuyau.

1 Identification

1.1 Fabricant

Fumex AB
Verkstadsvägen 2
931 61 Skellefteå, Suède
Tel: +46 (0)910-36180
Email: info@fumex.se

1.2 Nom du produit

ASE

1.3 Année de fabrication

2017

1.4 Domaine d'utilisation

L'enrouleur ASE est conçu pour l'évacuation des gaz d'échappement. Il permet le ramassage du tuyau afin d'éviter sa présence gênante sur le sol. L'enrouleur de tuyau prend peu de place et peut être monté au plafond ou au mur.



Le produit n'est pas prévu pour l'extraction de gaz explosif!

Pour que la garantie de la produit soit valide, il est interdit, pendant la période de garantie, d'effectuer des modifications ou des transformations de la produit sans l'approbation préalable de Fumex. Cela vaut également pour les pièces de rechange utilisées ne correspondant pas aux spécifications du fabricant.

Les dommages, qui ne résultent pas d'une utilisation prévue du produit, ont les conséquences suivantes:

- la garantie cesse d'être valide

2 Caractéristiques techniques

2.1 Construction

Enrouleur de tuyau de gaz d'échappement à ASE, voir Fig. 1.

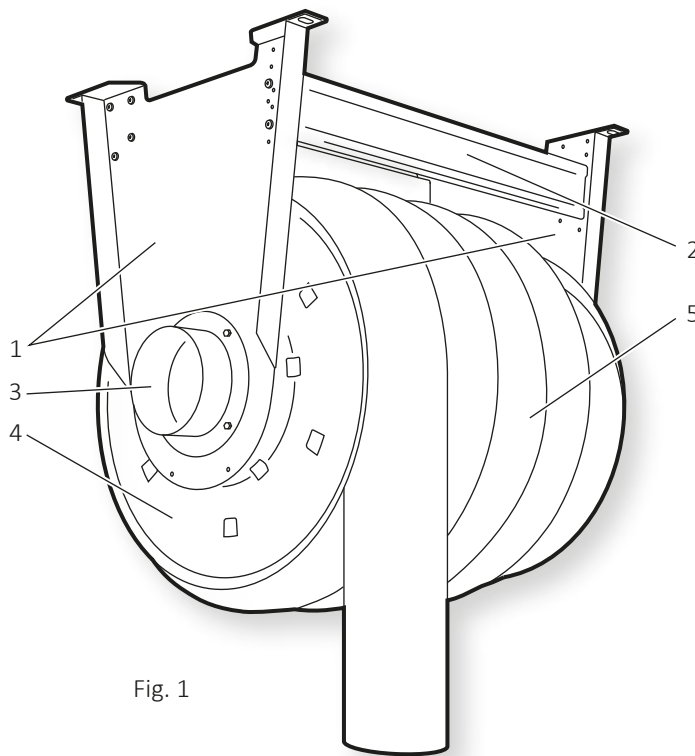


Fig. 1

ASE est constitué de consoles (1), de traverses (2) d'un manchon de raccordement (3), d'un tambour collecteur (4) et d'un tuyau (5).

2.2 Fonctionnement

L'enrouleur de tuyau est conçu pour l'aspiration des gaz d'échappement de véhicules.

L'air pollué est aspiré dans le flexible par un ventilateur (en option). Enrouleur ASE travaille avec un cliquet. Cela veut dire en tirant le tuyau désiré verrouillé position et verrouillage puis quand vous tirez le flexible abrogé.



Dans la position verrouillée est le paquet de printemps en pleine force.

2.3 Caractéristiques techniques

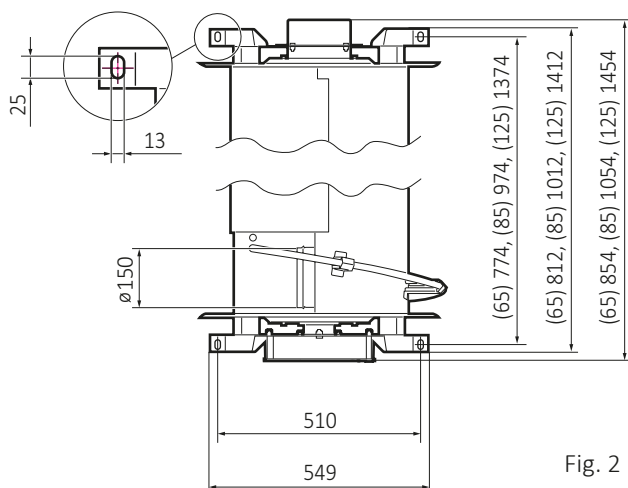


Fig. 2

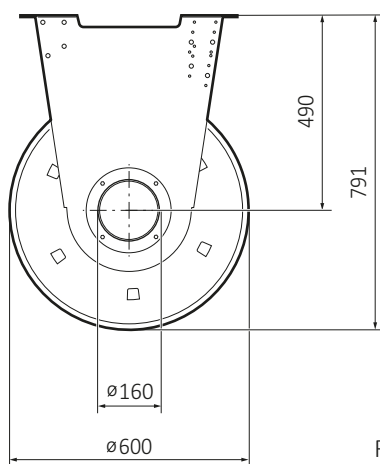


Fig. 3

Enrouleur de tuyau ASE

Poids* (ASE 65, 85 et 125):.....35, 37 et 40 kg
 Matériau, traverse:..... Aluminium anodisé
 Matériau, autre métal: Acier
 Matériau, palier d'entrée: Plastique
 Matériau, palier de retenue: Plastique
 Couleur, console (gris): NCS S8502-B
 Couleur, embouts (bleu):..... NCS S7020-R90B
 Puissance de levage max (kg): 16,5/33**

Limites de température

Température de travail: +5 à +650 °C***
 Température ambiante:..... +5 à +50 °C
 Température de transport
 et de stockage: -20 à +50 °C

* Sans tuyau.

** Vérin supplémentaire monté inclus.

*** La résistance aux températures dépend du tuyau choisi.
 Pour d'autres températures, contactez Fumex.

2.4 Sécurité

2.4.1 Mise en service

Le produit offre une utilisation en toute sécurité. Il est conçu de sorte que les gaz dangereux ne passent que par zones limitées. Malgré cela, L'utilisation peut mettre en danger l'utilisateur ou endommager le produit si elle se fait de manière incorrecte ou bien pour une application inappropriée. Par conséquent, l'utilisateur doit être informé et formé pour gérer l'équipement de sécurité du produit.

Afin de minimiser les risques d'accidents et blessures liés à l'utilisation du produit, les points suivants doivent être respectés:

- **Sécurité intégrée** dans la construction
- **Protections techniques** sur site telles que barrières, etc.
- **Information sur l'utilisation**, telle que notices d'utilisation, panneaux, etc.



Le produit/l'installation ne peut être utilisée que si elle est en parfait état technique et conformément aux instructions d'utilisation. Les erreurs qui peuvent nuire à la sécurité doivent être éliminées immédiatement!



Indépendamment du manuel, le fonctionnement du produit est soumis aux règles de sécurité nationales et locales et aux règlements de prévention des accidents.

2.4.2 Dangers



Notez que les pièces en mouvement dans le système constituent toujours un risque (par ex. des points de coupure, d'écrasement ou d'accrochage).

3 Préparations avant l'utilisation

3.1 Transport et stockage



Protégez les composants de la produit de la pluie, de la neige, des conditions atmosphériques agressives et de toute autre influence nocive.

3.2 Installation et montage

3.2.1 Montage

Le montage doit être effectué dans les règles de l'art en respectant les instructions de montage.

1. Déballez le produit et laissez-le sur la palette.



Ignorez les points 2-6 si vous avez commandé un enrouleur complet avec tuyau.

Produit	Dim. (mm)	Longueur (m)	Préjugé de tuyau (révolutions)*
ASE 65	75	5	5
ASE 65	75	7,5	6
ASE 65	75	10	7
ASE 65	100	5	5
ASE 65	100	7,5	6
ASE 65	100	10	7
ASE 85	100	10	8
ASE 65	125	5	6
ASE 65	125	7,5	8
ASE 65	125	10	8
ASE 85	125	10	8
ASE 85	125	12,5	9
ASE 125	125	15	10
ASE 65	150	5	7
ASE 85	150	7,5	8
ASE 85	150	10	10
ASE 125	150	10	10
ASE 125	150	12,5	8**
ASE 125	150	15	8**

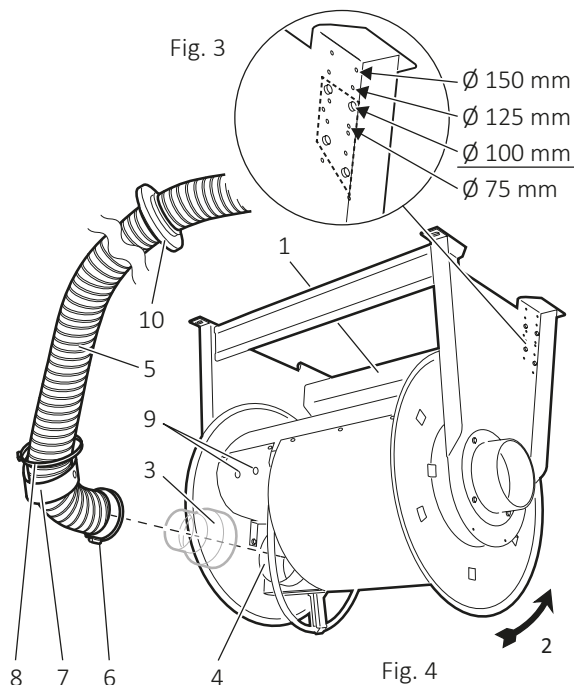
* Les calculs s'appliquent uniquement lors de l'utilisation d'un tuyau original AG de Fumex, d'une buse Fumex d'un poids de 2,8 kg et une hauteur de montage de 6 mètres.

** Vérin supplémentaire monté inclus.



Lors du montage du tuyau, vérifiez que l'enrouleur est correctement verrouillé. Risque de blessures personnelles.

2. Placez la barre de butée avant (1, Fig. 4) à la hauteur correcte pour la dimension de tuyau choisie.
3. Fixez la palette et réglez la tension préalable de l'enrouleur conformément au tableau. Tournez le tambour dans le sens de la flèche (2).
4. Le cas échéant, le réducteur (3) doit être enfilé sur le raccord de tuyau (4). Montez le tuyau (5) sur le canal d'aspiration (4) avec le collier de serrage (6).

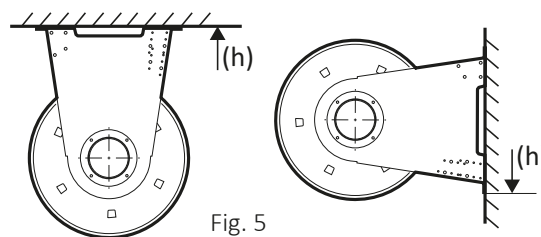


5. Pour fixer le tuyau, commencez par placer la toile en caoutchouc (7) autour du tuyau. Enflez ensuite le collier de serrage (8) à travers les trous (9) et autour de la toile en caoutchouc pour obtenir un verrouillage sûr.



En mode enroulé, la butée du tuyau doit reposer contre le tambour et placée entre la paroi et le tuyau adjacent. Risque d'abrasion.

6. Montez la butée de tuyau (10) dans la position souhaitée. Libérez le loquet et enroulez le tuyau jusqu'à ce qu'il soit arrêté par la butée. Vérifiez que la butée du tuyau est montée et fonctionne correctement.
7. Démontez l'enrouleur de la palette et montez-le au plafond ou au mur à l'aide d'éléments de fixation de dimensions appropriées.
8. Contrôlez soigneusement l'enrouleur et les conduits de ventilation afin de vérifier qu'il n'y a pas d'objets étrangers. Le cas échéant, éliminez immédiatement ces objets.
9. Étanchéifiez et montez les conduits de ventilation directement sur le raccord de conduit sur l'enrouleur ou utilisez un manchon intermédiaire entre le conduit et l'enrouleur (voir Accessoires).
10. Contrôlez que les joints et les raccords sur l'enrouleur et le conduit de ventilation sont serrés.
11. Montez la buse.
12. L'enrouleur de tuyau est maintenant prêt à fonctionner.



Hauteur de montage maximale (h, Fig. 5)

- 3 m à la longueur du tuyau de 5 m
- 5,5 m à la longueur du tuyau de 7,5 m
- 8 m à la longueur du tuyau de 10 m

3.2.2 Choix du tuyau

Choisissez la longueur de tuyau appropriée, voir les tableaux.



En cas d'utilisation d'un autre tuyau, le kit de montage de tuyau AES, conforme aux exigences de sécurité du produit, est disponible en accessoire.

Pour des informations sur AES, voir **Accessoires**.

Modèle	Tuyau \varnothing	Longueur du tuyau enroulé
ASE 65	75 mm	10 m
ASE 65	100 mm	7,5 m
ASE 65	125 mm	7,3 m
ASE 65	150 mm	5,5 m
ASE 85	100 mm	10 m
ASE 85	125 mm	10 m
ASE 85	150 mm	8 m
ASE 125	125 mm	15 m
ASE 125	150 mm	13,5 m

4 Instructions de fonctionnement

4.1 Installation et démarrage

4.1.1 Avant le démarrage



Avant de mettre en marche l'installation, lisez les instructions du **chapitre 2.4 Sécurité**.

4.1.2 Montage et fonctionnement



Toutes les erreurs doivent être corrigées avant la mise en service.

1. Contrôlez que toutes les éventuelles connexions électriques des accessoires sont effectuées correctement.

5 Recherche de pannes

5.1 Guide de recherche de pannes

Perturbation	Cause possible	Mesure corrective
1. Le tuyau ne s'arrête pas en position correcte.	Arrêt de tuyau.	Réglage des arrêt de tuyau de position.
2. Bruit de fuite dans le palier.	Dépression trop élevée dans le système.	Réduire la dépression (max. 2500 Pa).
	Palier usé.	Remplacer le palier.

6 Instructions de maintenance

6.1 Mise en service



Les perturbations causées par un entretien insuffisant ou inadéquat peuvent entraîner des coûts élevés de la produit.

La liste de contrôle pour l'entretien est conçue pour une utilisation normale de la produit. Les intervalles recommandés sont approximatifs et sont basés sur le temps après le premier démarrage. Les intervalles d'entretien recommandés peuvent différer compte tenu des différentes conditions de fonctionnement entre différentes installations. L'utilisateur doit donc définir ses propres intervalles d'entretien.



Nous vous rappelons que seules des pièces de rechange d'origine doivent être utilisées.

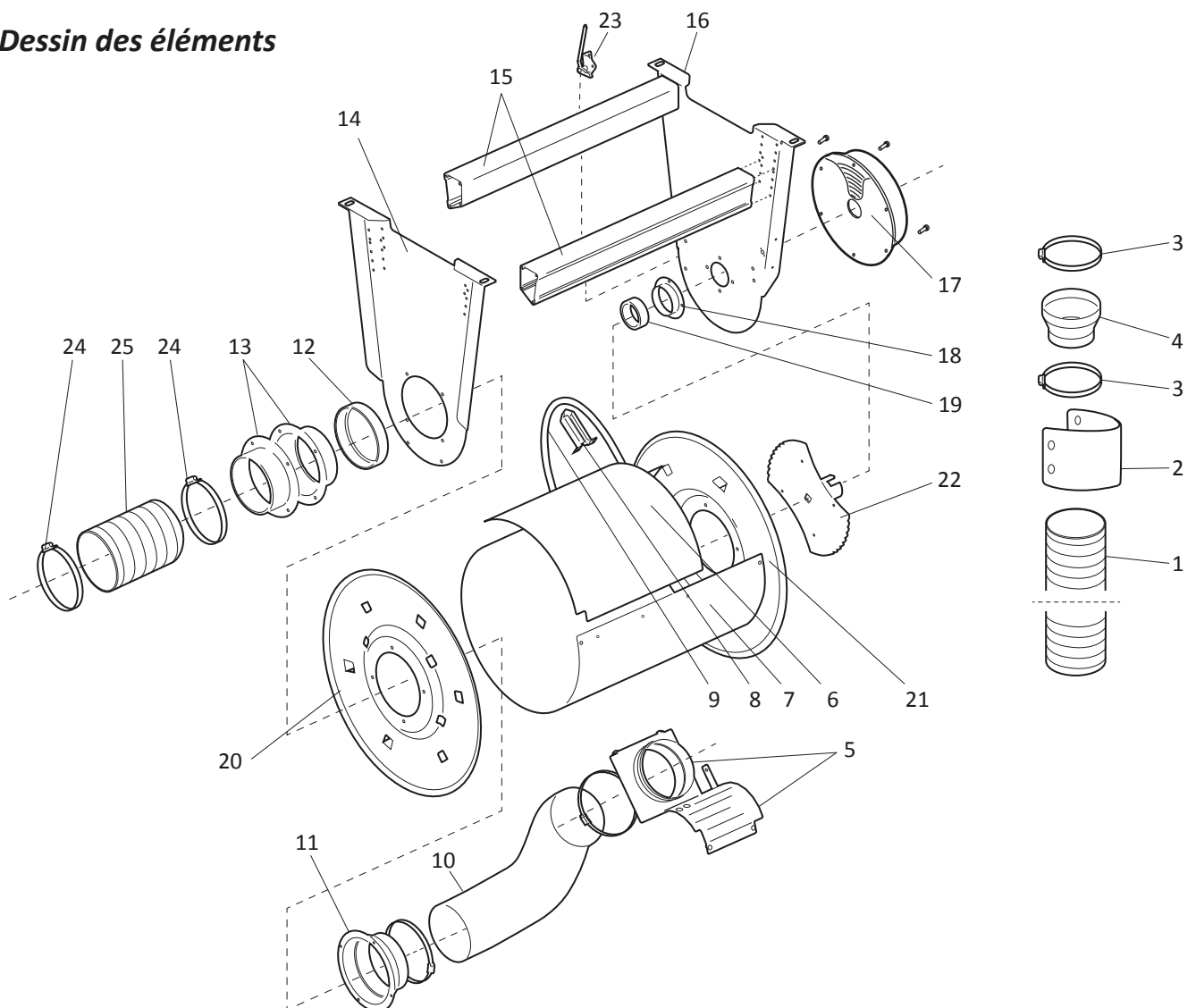
Lors du remplacement des fixations endommagées, seules des fixations de la même qualité (résistance, matériel) et du même type doivent être utilisées.

6.3 Entretien

6.3.1 Liste de contrôle entretien

Appareil	Intervalle	Point	Point à inspecter	Instructions d'entretien	Date
Enrouleur de tuyau	Tous les jours	1.1	Tuyau	Vérifiez que le tuyau est intact. Remplacez si nécessaire.	
	Tous les 3 mois	1.2	Raccords de tuyaux	Contrôlez la fixation des raccords de tuyaux.	
		1.3	Enrouleur de tuyau	Recherchez les fuites, dommages et signes d'usure.	
	Tous les 6 mois	1.4	Système de conduit	Contrôlez l'accumulation de poussière et nettoyez si nécessaire.	
		1.5	Enrouleur de tuyau	Nettoyez l'extérieur de l'enrouleur avec un chiffon humide.	

7 Dessin des éléments



- | | | | |
|--------------------------|-----------------------|----------------------------|--------------|
| 1. Tuyau* | 9. Tuyau de guidage | 17. Ensemble de ressort | 25. Tuyau*** |
| 2. Toile de protection** | 10. Tuyau | 18. Support de palier | |
| 3. Collier de serrage** | 11. Support de palier | 19. Palier de guidage | |
| 4. Réducteur** | 12. Palier lisse | 20. Embout | |
| 5. Raccord de tuyau | 13. Raccord | 21. Embout | |
| 6. Couvercle de tambour | 14. Console | 22. Disque de verrouillage | |
| 7. Tambour | 15. Barres d'arrêt | 23. Disque de barrière | |
| 8. Étrier de guidage | 16. Console | 24. Collier de serrage*** | |

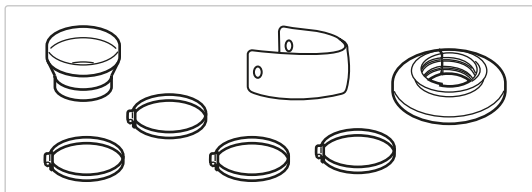
* Accessoire tuyau AG

** Inclus dans les accessoires AES

*** Inclus dans les accessoires ASL 160

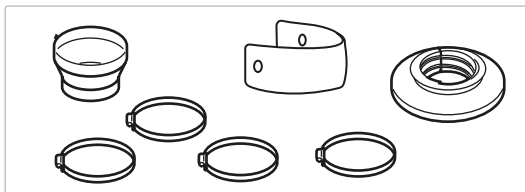
8 Accessoires

AES 100



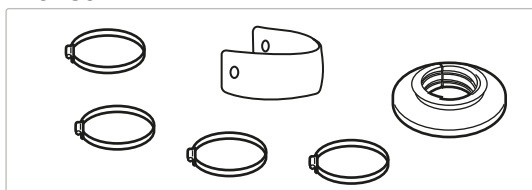
- 1 réducteur 150-100
- 1 toile de protection
- 1 arrêt de tuyau
- 1 collier de serrage pour le montage du tuyau
- 1 collier de serrage pour le montage du toile de protection
- 2 collier de serrage pour le montage du arrêt de tuyau

AES 125



- 1 réducteur 150-125
- 1 toile de protection
- 1 arrêt de tuyau
- 1 collier de serrage pour le montage du tuyau
- 1 collier de serrage pour le montage du toile de protection
- 2 collier de serrage pour le montage du arrêt de tuyau

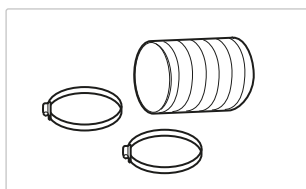
AES 150



- 1 toile de protection
- 1 arrêt de tuyau
- 1 collier de serrage pour le montage du tuyau
- 1 collier de serrage pour le montage du toile de protection
- 2 collier de serrage pour le montage du arrêt de tuyau

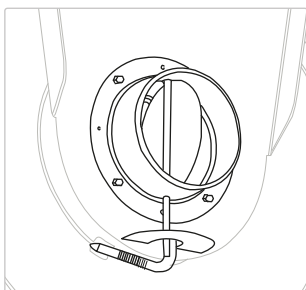
Le collier de serrage et le réducteur sont en tôle d'acier zinguée. Le tuyau et la toile de protection sont en caoutchouc EPDM.

ASL 160



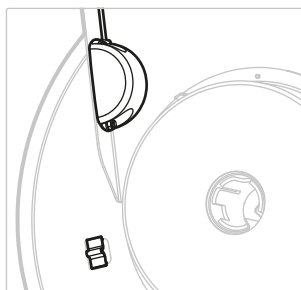
- 2 colliers de serrage
- 1 tuyau, AG 160, longueur ≈ 0,2 m

ASES 160



Clapet mécanique automatique.

ASE 865



Interrupteur pour la commande du ventilateur/des clapets électriques.

FUMEX®