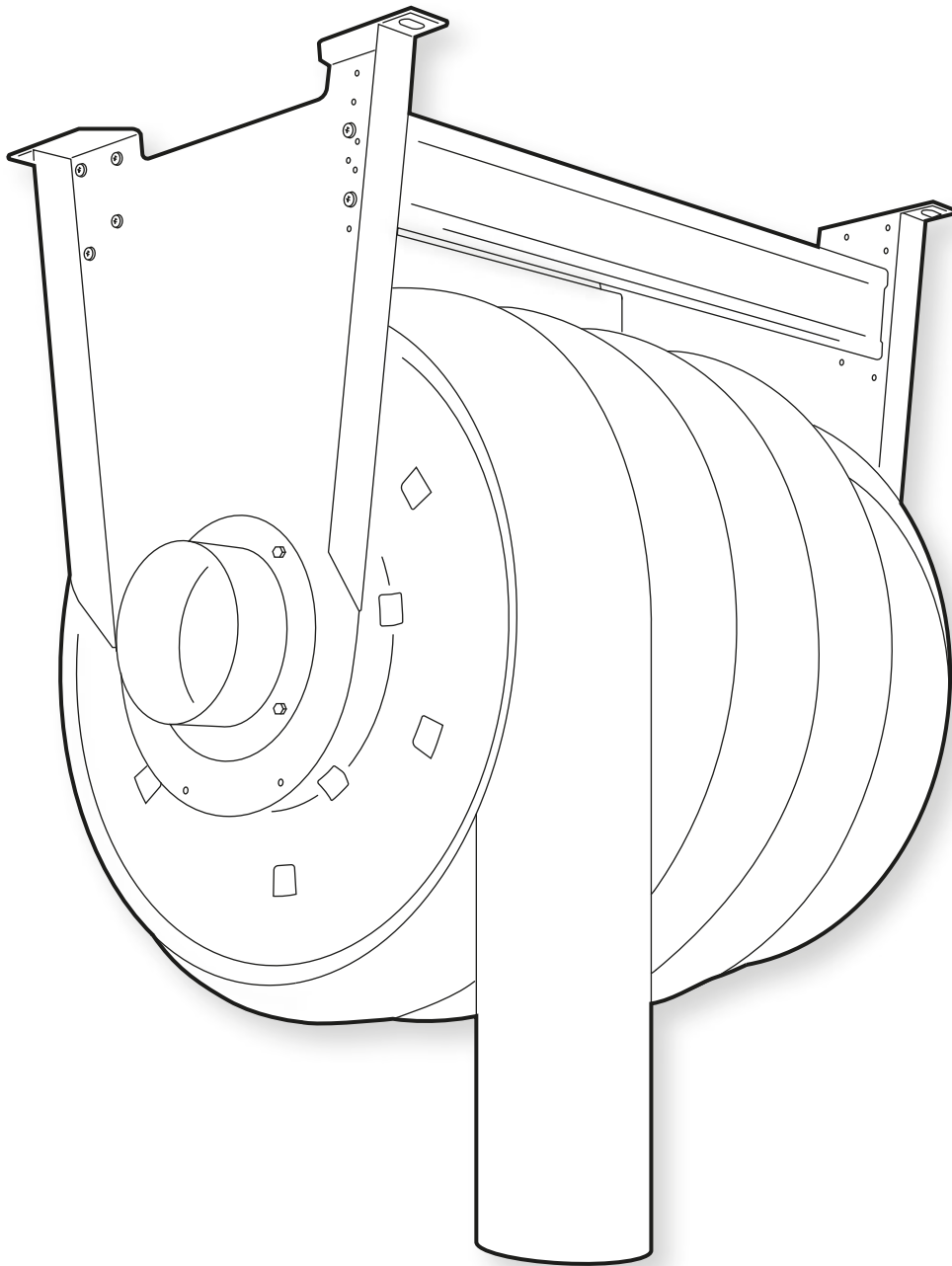


# FUMEX<sup>®</sup>

BEDIENUNGSANLEITUNG

# ASE



# INHALT

S.

<b>1 Identifikation</b>	<b>3</b>
1.1 Hersteller	3
1.2 Produktbezeichnung	3
1.3 Herstellungsjahr	3
1.4 Einsatzbereich	3
<b>2 Technische Spezifikation</b>	<b>3</b>
2.1 Konstruktion	3
2.2 Funktion	3
2.3 Technische Daten	4
2.4 Sicherheit	4
2.4.1 Erstinbetriebnahme	4
2.4.2 Gefahren	4
<b>3 Vorbereitung für die Inbetriebnahme</b>	<b>5</b>
3.1 Transport und Lagerung	5
3.2 Installation und montage	5
3.2.1 Montage	5
3.2.2 Schlauchwahl	6
<b>4 Betriebsanweisung</b>	<b>6</b>
4.1 Installation und Inbetriebnahme	6
4.1.1 Vor der Inbetriebnahme	6
4.1.2 Montage und Betrieb	6
<b>5 Fehlersuche</b>	<b>6</b>
5.1 Fehlersuche und -behebung	6
<b>6 Wartungsanweisungen</b>	<b>6</b>
6.1 Erstinbetriebnahme	6
6.2 Wartung	7
6.2.1 Wartungs-Checkliste	7
<b>7 Detailzeichnung</b>	<b>7</b>
<b>8 Zubehör</b>	<b>8</b>

Nachfolgend verweisen folgende Symbole auf:



Sicherheitsvorschriften (in Bezug auf Mensch und Produkt), die grundsätzlich zu befolgen sind. Hier besteht Lebensgefahr oder Gefahr von Personen- und Sachschäden.



Anweisungen mit wichtigen Informationen für die optimale Funktion des Schlauchaufrollers.

# 1 Identifikation

## 1.1 Hersteller

Fumex AB  
Verkstadsvägen 2  
931 61 Skellefteå, Schweden  
Tel: +46 (0)910-36180  
E-Mail: info@fumex.se

## 1.2 Produktbezeichnung

ASE

## 1.3 Herstellungsjahr

2017

## 1.4 Einsatzbereich

Fumex ASE ist ein Schlauchaufroller für die Absaugung von Abgasen, mit dem sich störende Schläuche vom Fußboden fernhalten lassen. Der Schlauchaufroller lässt sich platzsparend an Decke oder Wand montieren.



Explosive Gase dürfen nicht abgesaugt werden!

Die Produktgarantie gilt nur dann, wenn an dem Produkt keinerlei Änderungen oder Umbauten ohne die vorherige Zustimmung von Fumex vorgenommen werden. Das gilt auch für Ersatzteile, die verwendet werden, aber nicht den Vorgaben des Herstellers entsprechen.

Schäden infolge unsachgemäßer Anwendung des Produktes führen dazu, dass

- die Garantie ihre Gültigkeit verliert.

# 2 Technische Spezifikation

## 2.1 Konstruktion

Schlauchaufroller für Abgasschläuche ASE, siehe Abb. 1.

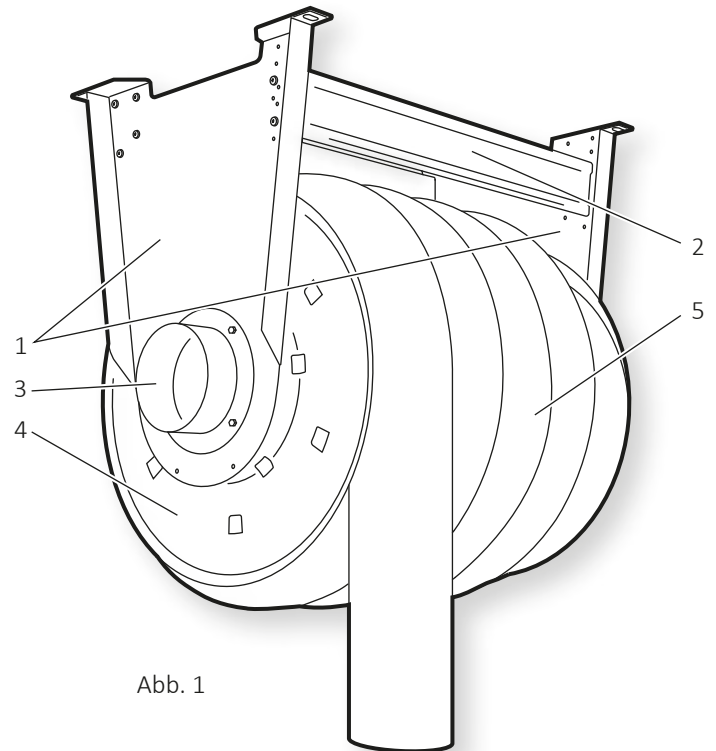


Abb. 1

ASE besteht aus Konsolen (1), Querbalken (2), Kanalanschluss (3), Aufrolleinheit (4) und Schlauch (5).

## 2.2 Funktion

Der Schlauchaufroller für Abgasschläuche wurde als Absaugeinheit für Kraftfahrzeugabgase konzipiert.

Verunreinigte Luft wird durch ein separates Gebläse in den Schlauch eingesaugt, das mit dem Kanalanschluss verbunden ist. Die Schlauchtrommel ASE arbeitet mit einer Arretierung. Dies bedeutet, den Schlauch auf die gewünschte Länge herausziehen und arretieren. Wenn der Schlauch wieder aufgewickelt werden soll, durch Ziehen am Schlauch die Arretierung lösen und den Schlauch beim Aufwickeln führen.



In der verriegelten Position ist das Federpaket voll gespannt.

## 2.3 Technische Daten

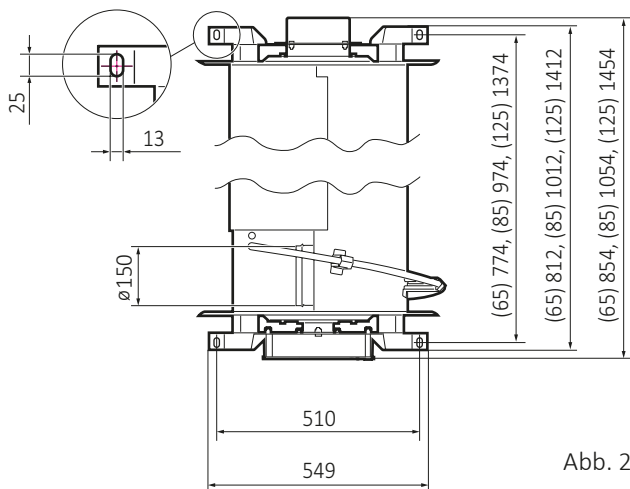


Abb. 2

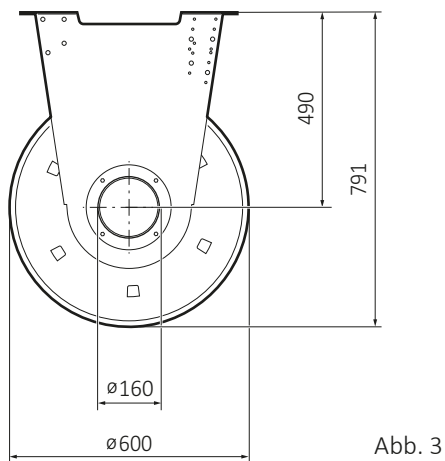


Abb. 3

### Schlauchaufroller ASE

Gewicht* (ASE 65, 85 und 125): .....	35, 37 und 40 kg
Material Querbalken: .....	Eloxiertes Aluminium
Material sonstiges Metall: .....	Stahl
Material Einlasslager: .....	Kunststoff
Material Gegenhalterlager: .....	Kunststoff
Farbe Konsole (grau): .....	NCS S8502-B
Farbe Gabeln (blau): .....	NCS S7020-R90B
Max. Hubkraft (kg): .....	16,5/33**

### Temperaturgrenzen

Betriebstemperatur: .....	+5 bis +650 °C***
Umgebungstemperatur: .....	+5 bis +50 °C
Transport- und Lagertemp.: .....	-20 bis +50 °C

\* Ohne Schlauch.

\*\* Zusätzliches Federpaket enthalten.

\*\*\* Die Temperaturbeständigkeit ist vom verwendeten Schlauch abhängig.  
Für andere Temperaturen setzen Sie sich bitte mit Fumex in Verbindung.

## 2.4 Sicherheit

### 2.4.1 Erstinbetriebnahme

Das Produkt ist sicher in der Anwendung. Es ist so konstruiert, dass die gefährlichen Komponenten auf einen beschränkten Teil konzentriert sind. Dennoch kann eine unsachgemäße oder falsche Anwendung eine Verletzungsgefahr für den Anwender und eine Beschädigungsgefahr für das Produkt mit sich bringen. Aus diesem Grund muss der Anwender mit den Sicherheitsdetails des Produkts vertraut und in seinem Umgang geschult sein.

Zur Minimierung arbeitsbedingter Unfälle, Verletzungen und Schäden beim Gebrauch wurden die Gefahren folgendermaßen reduziert:

- durch **integrierte Sicherheit** in der Konstruktion.
- durch **technische Schutzvorrichtungen** wie z. B. Absperrungen usw.
- durch **Informationen zum Gebrauch** wie z. B. Gebrauchsanleitung, Beschilderung usw.



Das Produkt/die Anlage darf ausschließlich in technisch einwandfreiem Zustand bestimmungsgemäß zum Einsatz kommen. Fehler bzw. Defekte, die zu verminderter Sicherheit führen können, sind umgehend zu beseitigen bzw. zu beheben!



Abgesehen von den Angaben in der Bedienungsanleitung hat der Betrieb des Produktes gemäß den nationalen und regionalen Sicherheits- und Unfallverhütungsvorschriften zu erfolgen.

### 2.4.2 Gefahren



Stets bedenken, dass bewegliche Teile des Systems immer ein hohes Gefahrenpotenzial darstellen (z. B. Schnitt-, Klemm- bzw. Angriffspunkte).

## 3 Vorbereitung für die Inbetriebnahme

### 3.1 Transport und Lagerung



Die Produktteile sind vor Regen, Schnee, aggressiver Atmosphäre und sonstigen schädlichen Einflüssen zu schützen.

### 3.2 Installation und Montage

#### 3.2.1 Montage

Bei der Montage sind die Anweisungen dieser Montageanleitung sowie die geltenden Vorschriften zu befolgen.

1. Die Verpackung vom Produkt entfernen und das Produkt auf der Palette stehen lassen.



Die Punkte 2 bis 6 entfallen bei Aufrollern, die komplett mit Schlauch bestellt wurden.

Produkt	Dim. (mm)	Schlauchlänge (m)	Aufgewickelt*
ASE 65	75	5	5
ASE 65	75	7,5	6
ASE 65	75	10	7
ASE 65	100	5	5
ASE 65	100	7,5	6
ASE 65	100	10	7
ASE 85	100	10	8
ASE 65	125	5	6
ASE 65	125	7,5	8
ASE 65	125	10	8
ASE 85	125	10	8
ASE 85	125	12,5	9
ASE 125	125	15	10
ASE 65	150	5	7
ASE 85	150	7,5	8
ASE 85	150	10	10
ASE 125	150	10	10
ASE 125	150	12,5	8**
ASE 125	150	15	8**

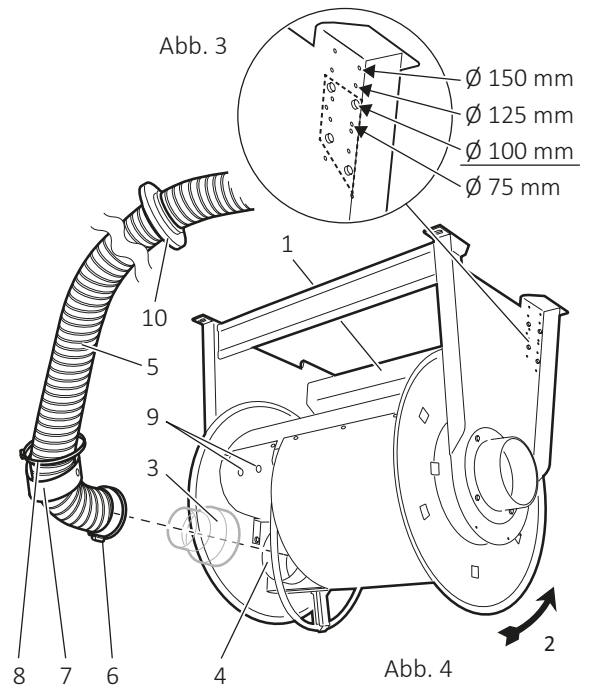
\* Die Berechnungen gelten ausschließlich bei Anwendung des Fumex-Originalschlauchs AG, der Fumex-Düse mit einem Gewicht von 2,8 kg sowie einer Montagehöhe von 6 Metern.

\*\* Zusätzliches Federpaket enthalten.



Vor der Schlauchmontage sicherstellen, dass der Aufroller korrekt arretiert wurde. Es besteht sonst Verletzungsgefahr.

2. Den Front-Anschlagbalken (1, Abb. 4) in der korrekten Höhe für die gewählten Schlauchmaße anbringen.
3. Palette sichern und Schlauchaufroller gemäß nachfolgender Tabelle. Trommel in Pfeilrichtung (2) drehen.
4. Ein eventuell verwendetes Reduzierstück (3) ist auf den Schlauchanschluss (4) zu stecken. Schlauch (5) mit der Schlauchschelle (6) am Saugkanal (4) anbringen.

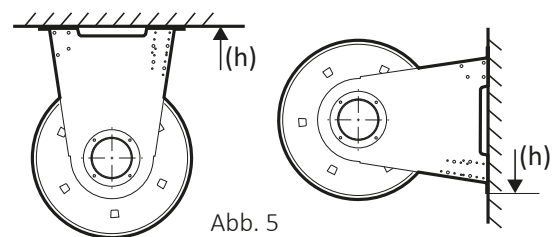


5. Zum Sichern des Schlauchs zunächst das Gummituch (7) darum legen. Zur weiteren Sicherung anschließend die Schlauchschelle (8) durch die Bohrung führen (9) und um das Gummituch legen.



Der Schlauchstopper muss in aufgerollter Stellung an der Trommel anliegen und zwischen Gabel und den angrenzenden Schlauch passen. Ansonsten besteht Abriebgefahr.

6. Den Schlauchstopper (10) in gewünschter Position anbringen. Die Arretierung lösen und den Schlauch aufrollen, bis er am Schlauchstopper gestoppt wird. Funktion und Anbringung des Schlauchstoppers kontrollieren.
7. Den Aufroller von der Palette demontieren und mit korrekt dimensionierten Halterungen an Decke oder Wand montieren.
8. Aufroller und Lüftungskanäle gründlich auf Fremdkörper prüfen. Eventuelle Fremdkörper sofort entfernen.
9. Lüftungskanäle dichten und direkt an den Kanalanschluss am Aufroller anschließen bzw. zwischen Kanal und Aufroller eine Manschettendichtung (siehe Kapitel 8 Zubehör) einfügen.
10. Dichtungen und Anschlüsse an Aufroller und Lüftungskanal auf ihre Dichtigkeit prüfen.
11. Tülle anbringen.
12. Der Schlauchaufroller ist jetzt zur Verwendung bereit.



#### Maximale Einbauhöhe (h, Abb. 5)

- 3 m bei Schlauchlänge 5 m
- 5,5 m bei Schlauchlänge 7,5 m
- 8 m bei Schlauchlänge 10 m

### 3.2.2 Schlauchwahl

Die geeignete Schlauchlänge ist anhand der folgenden Tabelle abzulesen.



Bei Verwendung eines eigenen Schlauches bietet das Zubehör AES ein angepasstes Schlauchmontageset, mit dessen Hilfe sich die Sicherheitsanforderungen des Produktes erfüllen lassen.

Informationen zu AES, siehe **Kapitel 8 Zubehör**.

Produkt	Schlauch $\varnothing$	Schlauchlänge, aufgerollt
ASE 65	75 mm	10 m
ASE 65	100 mm	7,5 m
ASE 65	125 mm	7,3 m
ASE 65	150 mm	5,5 m
ASE 85	100 mm	10 m
ASE 85	125 mm	10 m
ASE 85	150 mm	8 m
ASE 125	125 mm	15 m
ASE 125	150 mm	13,5 m

## 4 Betriebsanweisung

### 4.1 Installation und Inbetriebnahme

#### 4.1.1 Vor der Inbetriebnahme



Vor der Inbetriebnahme der Anlage bitte die Anweisungen im **Kapitel 2.4 Sicherheit** sorgfältig durchlesen.

#### 4.1.2 Montage und Betrieb



Eventuelle Fehler/Defekte müssen vor der Inbetriebnahme behoben werden.

1. Sicherstellen, dass alle eventuell vorhandenen Elektroanschlüsse vorschriftsmäßig ausgeführt sind.

## 5 Fehlersuche

### 5.1 Fehlersuche und -behebung

Störung	Mögliche Ursache	Maßnahmen
1. Der Schlauch bleibt nicht in der korrekten Stellung stehen.	Schlauchstopper.	Einstellen der Position Schlauchstopper.
2. Leckgeräusch an der Lagerung.	Zu hoher Unterdruck im System.	Unterdruck reduzieren (auf max. 2500 Pa).
	Lagerung verschlissen.	Lagerung auswechseln.

## 6 Wartungsanweisungen

### 6.1 Erstinbetriebnahme



Störungen infolge mangelhafter oder falscher Wartung der Produkt können kostspielig werden.

Die Checkliste für die Wartung ist für eine normale Nutzung des Produkts ausgelegt. Die empfohlenen Intervalle sind ungefähre Werte und gelten für die Zeit nach der Erstinbetriebnahme. Je nach Betriebsverhältnissen in den verschiedenen Anlagen können die Wartungsintervalle variieren. Daher wird empfohlen, dass der jeweilige Benutzer/Bediener das für seine Anlage geltende Intervall selbst festlegt.



Wir weisen ausdrücklich darauf hin, dass nur Original-Ersatzteile verwendet werden dürfen.

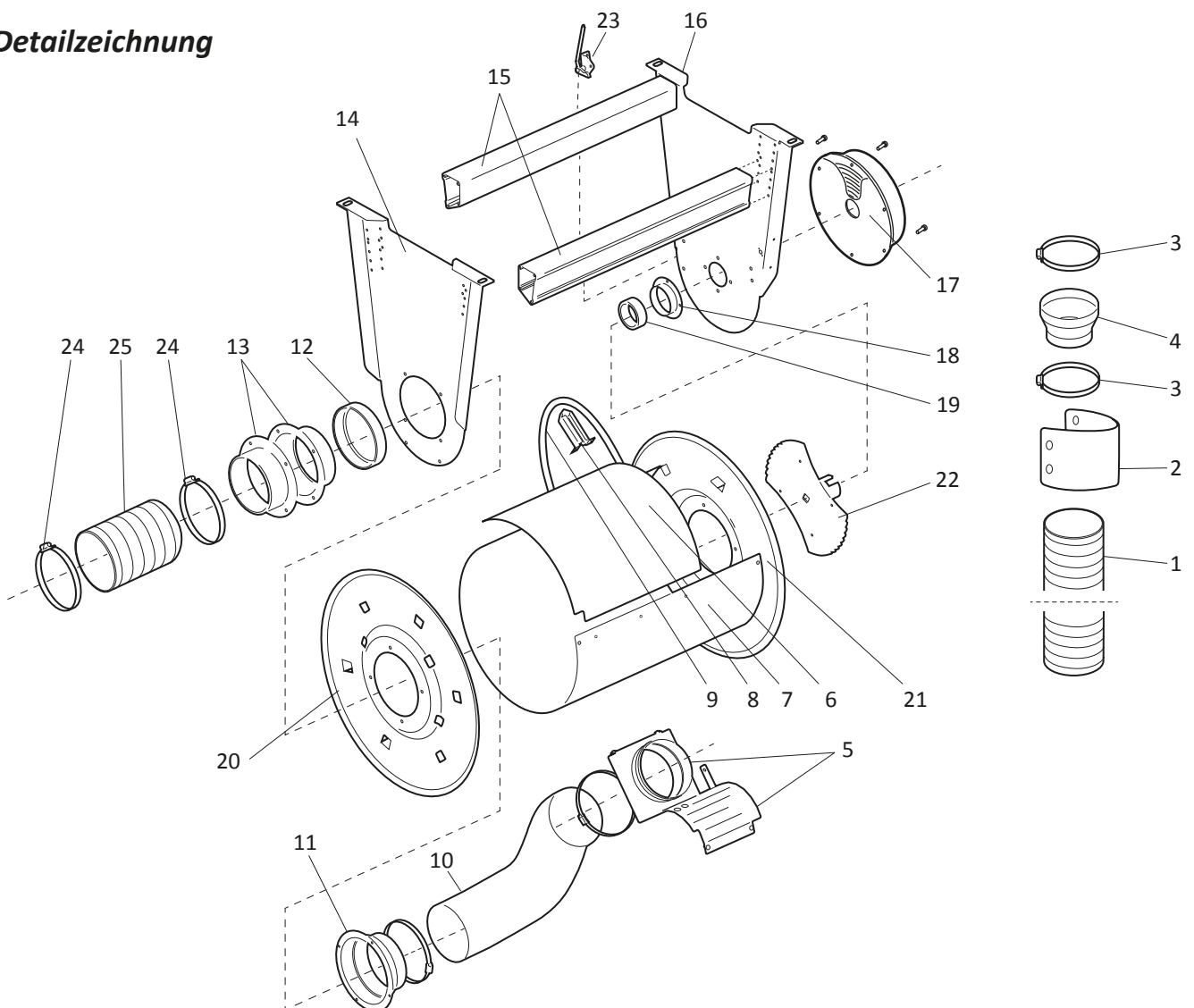
Beim Austausch von beschädigten Verbindungselementen dürfen nur Teile desselben Typs und derselben Qualität (Stärke, Material) verwendet werden.

## 6.3 Wartung

### 6.3.1 Wartungs-Checkliste

Vorrichtung	Intervall	Punkt	Prüfgegenstand	Wartungsanweisungen	Datum
Schlauchaufroller	Täglich	1.1	Schlauch	Sicherstellen, dass der Schlauch keine Mängel aufweist. Ggf. austauschen.	
	Vierteljährlich	1.2	Schlauchverbindungen	Die sichere Befestigung an den Schlauchkupplungen prüfen.	
		1.3	Schlauchaufroller	Auf Undichtigkeiten, Beschädigungen und Verschleiß prüfen.	
	Halbjährlich	1.4	Kanalsystem	Auf Staubansammlungen prüfen, ggf. reinigen.	
		1.5	Schlauchaufroller	Den Aufroller außen mit einem feuchten Tuch abwischen.	

## 7 Detailzeichnung



- 1. Schlauch\*
- 2. Schutz Tuch\*\*
- 3. Schlauchschelle\*\*
- 4. Reduzierstück\*\*
- 5. Schlauchanschluss
- 6. Trommelabdeckung
- 7. Trommel
- 8. Führungsbügel

- 9. Führungsschlauch
- 10. Schlauch
- 11. Lagerhalterung
- 12. Gleitlager
- 13. Anschluss
- 14. Konsole
- 15. Anschlagbalken
- 16. Konsole

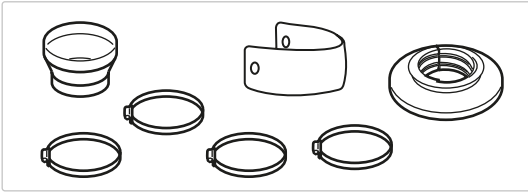
- 17. Federpaket
- 18. Lagerhalterung
- 19. Führungslager
- 20. Seitenteil
- 21. Seitenteil
- 22. Verschlussplatte
- 23. Sperrscheibe
- 24. Schlauchschelle\*\*\*

- 25. Schlauch\*\*\*

\* Zubehör AG-Schlauch  
 \*\* Im Zubehör AES enthalten  
 \*\*\* Im Zubehör ASL 160 enthalten

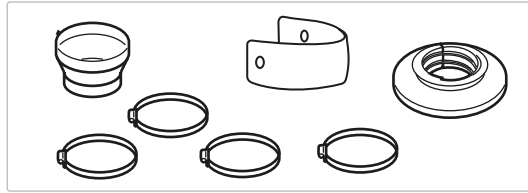
## 8 Zubehör

### AES 100



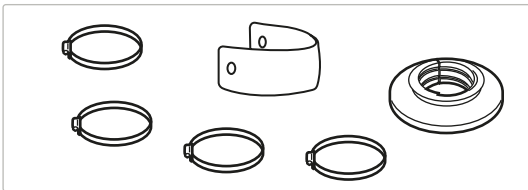
- 1 Reduzierstück 150-100
- 1 Schutz Tuch
- 1 Schlauchstopper
- 1 Schlauchschelle zur Schlauchmontage
- 1 Schlauchschelle zur Schutz Tuchmontage
- 2 Schlauchschelle zur Schlauchstoppermontage

### AES 125



- 1 Reduzierstück 150-125
- 1 Schutz Tuch
- 1 Schlauchstopper
- 1 Schlauchschelle zur Schlauchmontage
- 1 Schlauchschelle zur Schutz Tuchmontage
- 2 Schlauchschelle zur Schlauchstoppermontage

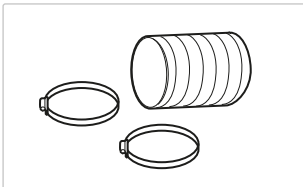
### AES 150



- 1 Schutz Tuch
- 1 Schlauchstopper
- 1 Schlauchschelle zur Schlauchmontage
- 1 Schlauchschelle zur Schutz Tuchmontage
- 2 Schlauchschelle zur Schlauchstoppermontage

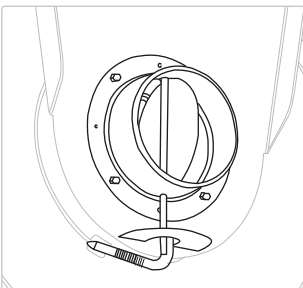
*Schlauchschelle und Reduzierstück bestehen aus verzinktem Stahlblech. Schlauch und Schutz Tuch bestehen aus EPDM-Kautschuk.*

### ASL 160



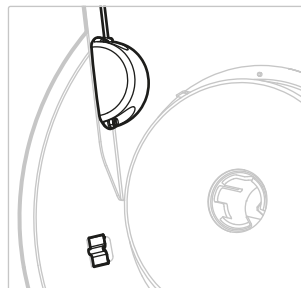
- 2 Schlauchschellen
- 1 Schlauch, AG 160, Länge ≈ 0,2 m

### ASES 160



Automatische mechanische Drosselklappe.

### ASE 865



Schalter zur Steuerung von Gebläse/elektrischen Drosselklappen.

# FUMEX®