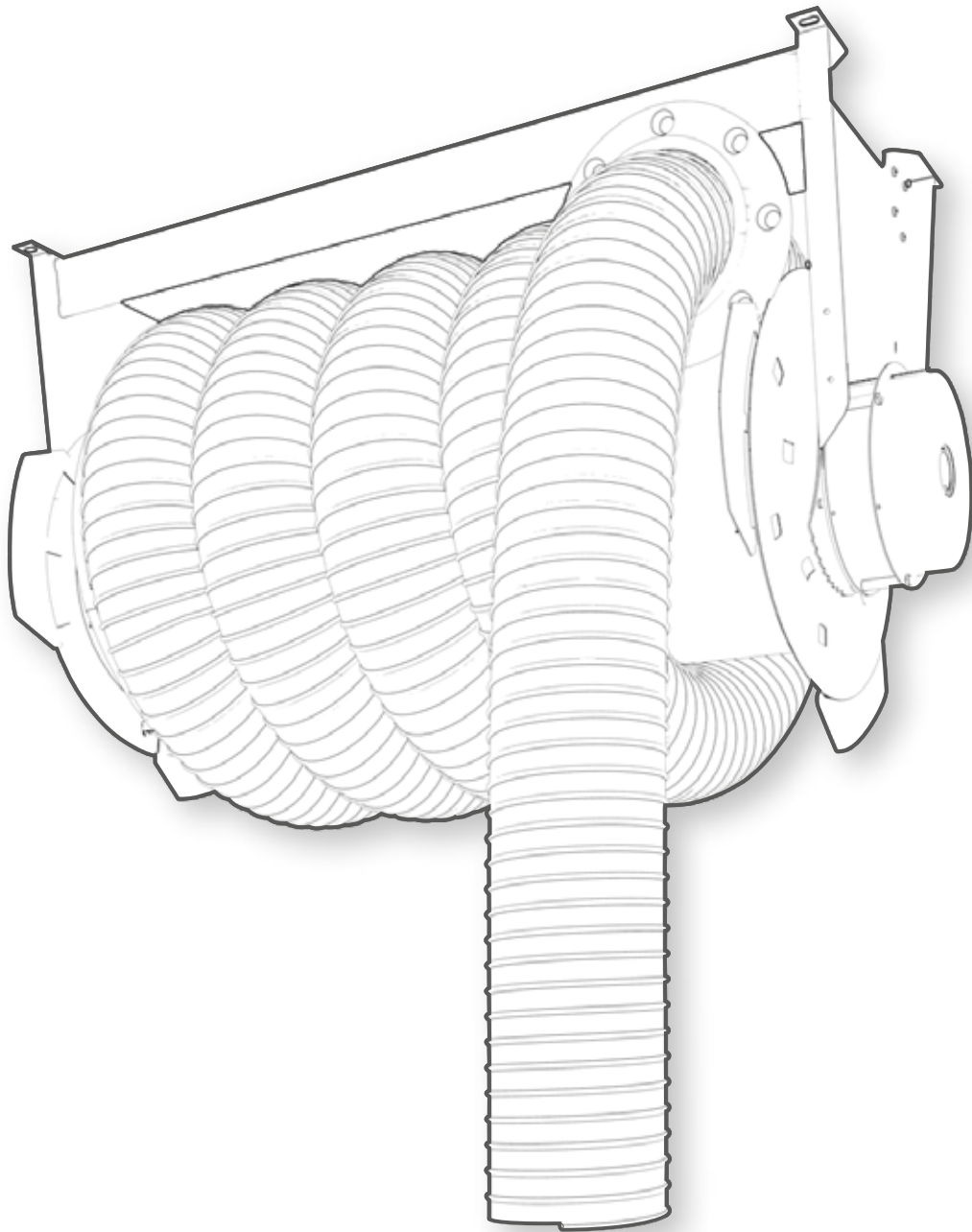


MANUAL

FUMEX

ASE 130



ÍNDICE	PÁGINA
1 Identificación	3
1.1 Fabricante	3
1.2 Nombre del producto	3
1.3 Año de fabricación	3
1.4 Ámbito de uso	3
2 Especificaciones técnicas	3
2.1 Diseño	3
2.2 Funcionamiento	3
2.3 Datos técnicos	4
2.4 Seguridad	4
2.4.1 Inicialización	4
2.4.2 Peligros	4
3 Antes del uso	5
3.1 Transporte y almacenamiento	5
3.2 Instalación y montaje	5
3.2.1 Montaje	5
3.2.2 Selección de las mangueras	6
4 Instrucciones de uso	6
4.1 Instalación y puesta en marcha	6
4.1.1 Antes de la puesta en marcha	6
4.1.2 Montaje y uso	6
5 Localización de averías	6
5.1 Guía de localización de averías	6
6 Instrucciones de cuidado	6
6.1 Inicialización	6
6.2 Mantenimiento	7
6.2.1 Lista de verificación del mantenimiento	7
7 Plano detallado	7
8 Accesorios	8

De aquí en adelante, se hace referencia a los siguientes símbolos:



Indicaciones de seguridad (relativas a personas o a productos) que siempre se deben seguir. Se presentan aquí peligros para la vida o riesgos de lesiones personales o en los bienes.



Instrucciones que le proporcionan información importante para disponer de un retractor de manguera con un funcionamiento óptimo.

1 Identificación

1.1 Fabricante

Fumex AB
Verkstadsvägen 2
931 61 Skellefteå, Suecia
Tel: +46 (0)910-36180
Email: info@fumex.se

1.2 Nombre del producto

ASE 130

1.3 Año de fabricación

2018

1.4 Ámbito de uso

Fumex ASE es un carrete de mangueras pensado para evacuar los gases de escape y que evita que las molestas mangueras estén por el suelo. El carrete de mangueras ocupa muy poco espacio y se puede montar en el techo o en la pared.



No se deben evacuar los gases explosivos!

Para que la garantía de la producto siga siendo válida, no está permitido realizar ninguna modificación ni alteración de la producto durante el período de garantía sin contar de antemano con la aprobación de Fumex. Esto resulta de aplicación también para las piezas de recambio que se utilicen que no se ajusten a las especificaciones del fabricante.

Los daños que no se hayan producido como resultado del uso previsto del producto, tienen como resultado:

- que la garantía deje de ser válida.

2 Especificaciones técnicas

2.1 Diseño

Retractor de manguera de los gases de escape ASE, véase la Fig. 1.

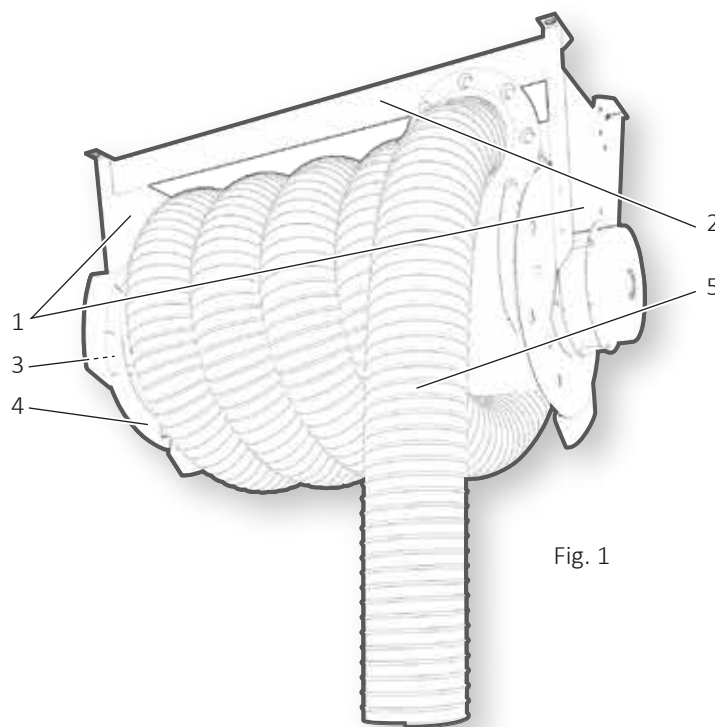


Fig. 1

ASE está compuesto por soportes (1), vigas transversales (2), conexiones de canal (3), dispositivo retractor (4) y manguera (5).

2.2 Funcionamiento

El retractor de manguera de los gases de escape está fabricado para su uso como una unidad de aspiración de los gases de escape de los vehículos.

El aire contaminado se aspira en la manguera mediante un ventilador independiente que se conecta a la conexión de canal. Carrete de manguera ASE trabaja con una trinquete. Esto significa sacar la manguera a la posición de bloqueo se desea, posición y bloqueo continuación, cuando se tire de la manguera derogada.



En la posición de desbloqueo es el paquete de primavera con toda su fuerza.

2.3 Datos técnicos

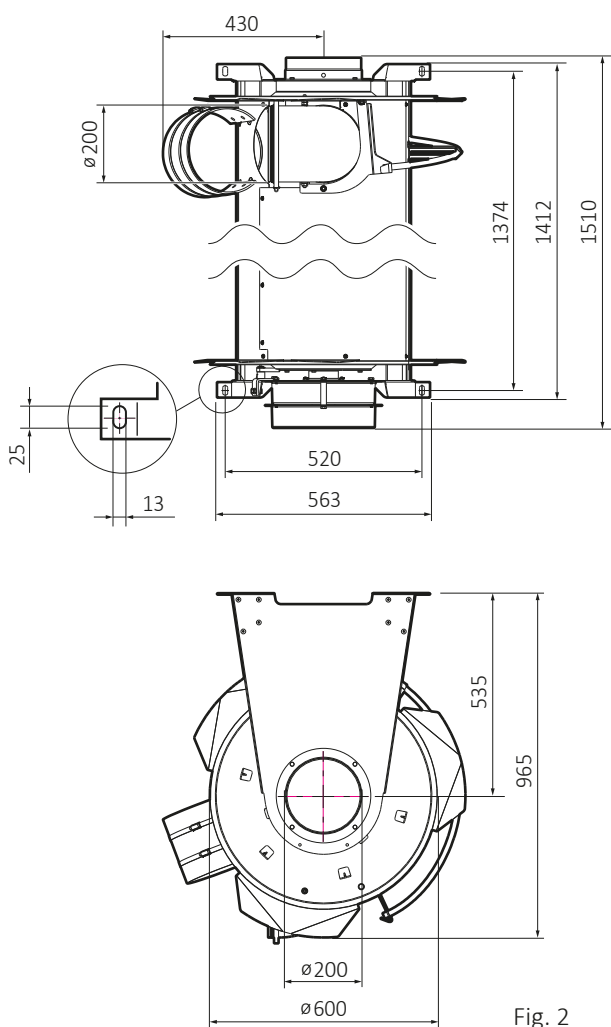


Fig. 2

Retractor de manguera ASE 130

Peso*: 57 kg
 Material de la viga transversal:..... Aluminio anodizado
 Material de otros metales: Acero
 Material de las mangueras
 de entrada: Plástico
 Material de los cojinetes: Plástico
 Soporte de color (gris):..... NCS S8502-B
 Extremos de color (azul):..... NCS S7020-R90B
 Max potencia elevadora: 30,5 kg
 Manguera enrollada máx.
 (Ø200 mm): 11 m

Límites de temperatura

Temperatura de funcionamiento:... de +5 a +650 °C**
 Temperatura ambiente:..... de +5 a +50 °C
 Temperatura de transporte
 y alma cenamiento: de -20 a +50 °C

* Manguera no incluida.

** La resistencia a la temperatura depende de la selección de la manguera.
 Con otras temperaturas, póngase en contacto con Fumex.

2.4 Seguridad

2.4.1 Inicialización

Es seguro utilizar el producto. Está pensado para que las partes peligrosas solo estén en zonas restringidas. A pesar de ello, el uso puede suponer un peligro para el usuario, o hacer que el producto se vea afectado si se hace un uso indebido de él o si se usa para un uso que no sea el previsto. Por lo tanto, el usuario deberá estar informado y formado en la manipulación de los detalles de seguridad del producto.

Con el fin de minimizar los accidentes laborales y las lesiones durante el uso, se ha reducido el riesgo de la siguiente manera:

- **integración de dispositivos de seguridad** en el diseño.
- **protecciones técnicas** como pueden ser barreras, etc.
- **información de uso**, como pueden ser indicaciones de uso y señalización, etc.



La producto/el sistema solo se debe utilizar en un estado técnico perfecto y de acuerdo con el uso pensado para ella en las instrucciones de uso. ¡Las averías que puedan empeorar la seguridad se deben eliminar enseguida!



Independientemente de las instrucciones de uso, el funcionamiento de la producto está sometido también a la normativa nacional y local en materia de seguridad y de prevención de accidentes.

2.4.2 Peligros



Tenga en cuenta que las partes móviles del sistema siempre implican un riesgo (por ejemplo, puntos de enganche, sujeción o acometida).

3 Antes del uso

3.1 Transporte y almacenamiento



Proteja las partes de la producto de la lluvia, la nieve, atmósferas agresivas y cualquier otro aspecto que ejerza un efecto perjudicial.

3.2 Instalación y montaje

3.2.1 Montaje

El montaje solo se debe llevar a cabo teniendo en cuenta estas indicaciones de montaje y la normativa aplicable.

1. Desembale el producto y déjelo montado en el palé.



El punto 2-6 no resulta de aplicación si el carrete se encarga completo, incluida la manguera.

Producto	Dim. (mm)	Longitud (m)	Parcialidad manguera (revoluciones)*
ASE 130	8	33	9
ASE 130	8	41	11
ASE 130	8	49	12

* Las mediciones solo resultan de aplicación cuando se utiliza la manguera original AGX de Fumex, las boquillas de Fumex con un peso de 3.2 kg y una altura de montaje de 6 metros.



Al montar la manguera, asegúrese de que el carrete esté correctamente bloqueado. Existe el riesgo de que se produzcan lesiones personales.

2. Asegure el palé y tense el carrete de mangueras según se indica en la siguiente tabla. Gire el tambor en la dirección de la flecha (1, Fig. 3).
3. Desmonte las abrazaderas para manguera (2) y la película de caucho (3).
4. Coloque la manguera (5) en el canal de aspiración (4) con las abrazaderas para manguera (6).
5. Asegure la manguera colocando primero una película de caucho (3) alrededor de la manguera. A continuación, se introducen las abrazaderas para manguera (2) por los orificios y alrededor de la película de caucho para una fijación segura (Fig. 4).



El tope para manguera deberá reposar sobre el tambor y estar encajado entre el extremo y la manguera adyacente. Riesgo de abrasión.

6. Coloque el tope para manguera (7, Fig. 3) en la posición deseada. Suelte el bloqueo y recoja la manguera hasta que se detenga contra el tope para manguera. Compruebe la función y el montaje del tope para manguera.
7. Desmote el carrete del palé y móntelo en el techo o una pared con el dispositivo de sujeción con las dimensiones correctas.

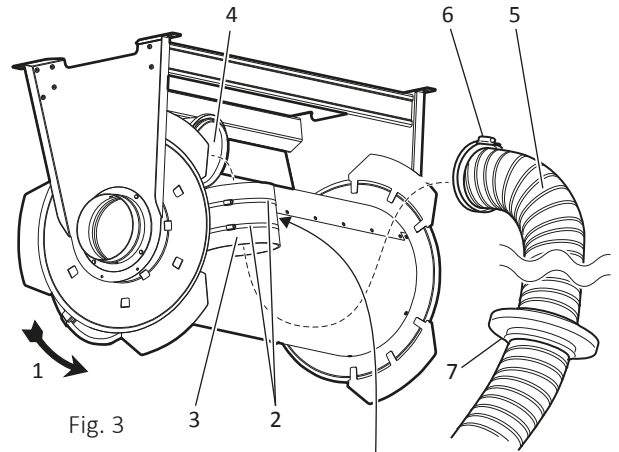


Fig. 3

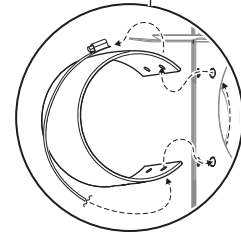


Fig. 4

8. Compruebe el carrete y los canales de ventilación debidamente, de tal forma que no se introduzcan cuerpos extraños. Retire directamente cualquier posible objeto que haya.
9. Apriete y coloque los canales de ventilación directamente en la conexión del canal del carrete o utilice un conector flexible entre el canal y el carrete (véanse los **Accesorios**).
10. Compruebe que las juntas y las conexiones en el carrete y los canales de ventilación estén bien apretadas.
11. Coloque la boquilla.
12. El retractor de manguera ya está listo para su funcionamiento.

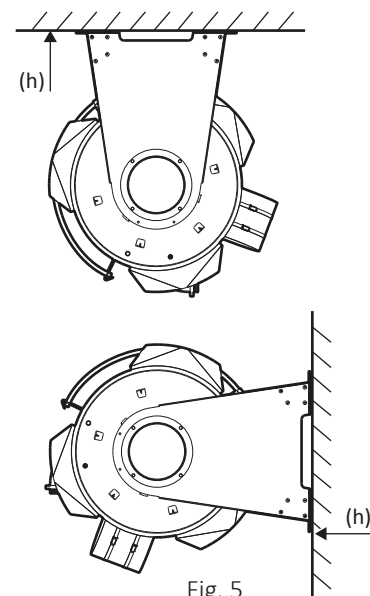


Fig. 5

La altura máxima de montaje
- 6 m (h, Fig. 5).

3.2.2 Selección de las mangueras

Elija una longitud de la manguera adecuada, véanse las tablas.



Si se utiliza la propia manguera, tiene a su disposición el accesorio AES 200, un tope de manguera que cumple los requisitos de seguridad del producto.

Si desea obtener información sobre AES, consulte los **Accesorios**.



Manguera enrollada máx. Ø200 mm tiene 11 metros.

4 Instrucciones de uso

4.1 Instalación y puesta en marcha

4.1.1 Antes de la puesta en marcha



Antes de la puesta en marcha del sistema, lea las instrucciones que se incluyen en el **capítulo 2.4 Seguridad**.

4.1.2 Montaje y funcionamiento



Antes de poner la máquina en funcionamiento, es preciso subsanar las posibles averías que haya.

1. Compruebe que todas las posibles conexiones eléctricas en los accesorios estén correctamente realizadas.

5 Localización de averías

5.1 Guía de localización de averías

Perturbaciones	Causa posible	Medidas
1. La manguera no se detiene en el lugar correcto.	Parada de manguera.	Ajuste de las posiciones parada de manguera.
2. Ruido de fugas en el almacenamiento.	La presión baja del sistema es demasiado alta.	Reduzca la presión baja (máx. 2500 Pa).
	Almacenamiento obsoleto.	Cambie el almacenamiento.

6 Instrucciones de cuidado

6.1 Inicialización



Los trastornos ocasionados por una falta de mantenimiento o por un mantenimiento defectuoso pueden suponer unos costes altos para el producto.

La lista de verificación de mantenimiento está pensada para un uso normal de la máquina. Las frecuencias recomendadas son aproximadas y hacen referencia al tiempo después de la primera vez que se haya puesto en marcha. En función de las condiciones cambiantes de funcionamiento entre distintos sistemas, las frecuencias de mantenimiento recomendadas pueden variar. Por lo tanto, el usuario debe definir su propia frecuencia de mantenimiento.



Nos gustaría recordarle que solo se deben utilizar piezas de repuesto originales.

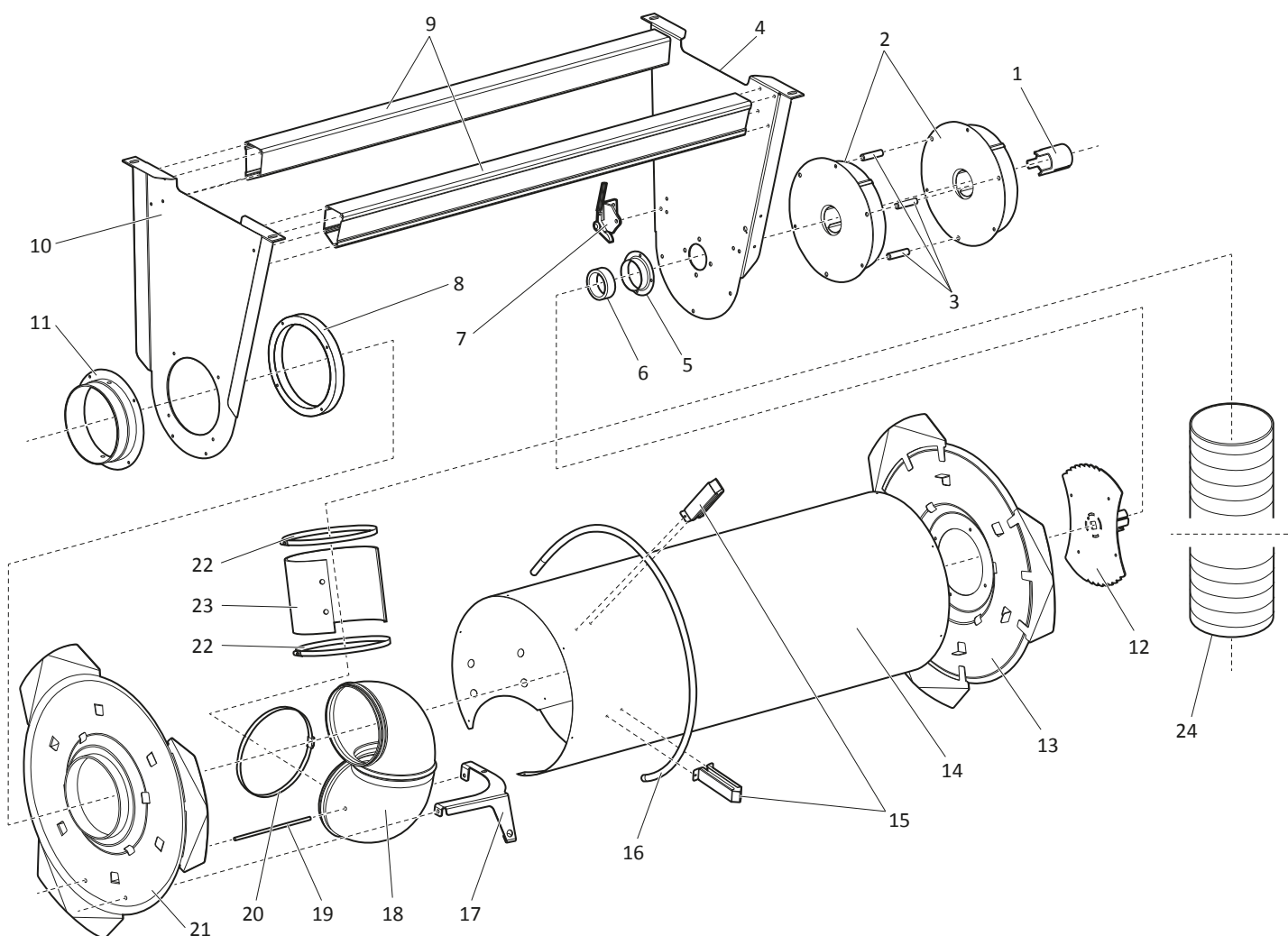
Cuando cambie dispositivos de sujeción dañados, solo se deberán utilizar recambios con la misma calidad (resistencia, material) y del mismo tipo.

6.3 Mantenimiento

6.3.1 Lista de verificación del mantenimiento

Dispositivo	Frecuencia	Punto	Elemento de inspección	Instrucciones de mantenimiento	Fecha
Carrete de mangueras	Diaria	1.1	Manguera	Asegúrese de que las mangueras estén íntegras. Cámbielas cuando sea preciso.	
	Trimestral	1.2	Acoplamiento de la manguera	Compruebe el anclaje de los acoplamiento de las mangueras.	
		1.3	Carrete de mangueras	Busque posibles fugas, daños y desgastes.	
	Semestral	1.4	Sistema de canal	Compruebe la acumulación de polvo y límpielo cuando sea necesario.	
		1.5	Carrete de mangueras	Limpie el exterior del carrete con un paño húmedo.	

7 Plano detallado

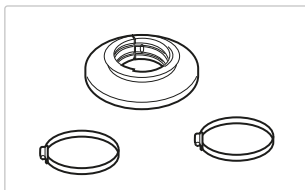


- | | | |
|---------------------------|---------------------------|---------------------------------|
| 1. Alargador del eje | 9. Vigas de tope | 17. Anilla |
| 2. Paquete de muelles | 10. Soporte | 18. Canal de aspiración |
| 3. Espaciador | 11. Conexión | 19. Varilla roscada |
| 4. Soporte | 12. Placa de cierre | 20. Abrazaderas para manguera** |
| 5. Distribuidor | 13. Extremo | 21. Extremo |
| 6. Cojinetes de dirección | 14. Tambor | 22. Abrazaderas para manguera** |
| 7. Disco de barrera | 15. Anilla de dirección | 23. Película protectora** |
| 8. Cojinetes | 16. Manguera de dirección | 24. Manguera* |

* Accesorios de la manguera AGX.
 ** Accesorios de la manguera AES 200.

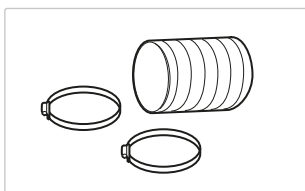
8 Accesorios

AES 200



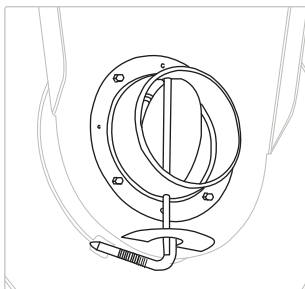
- 1 unidad de parada de manguera
 - 1 unidad de abrazadera para manguera para la colocación de la manguera
 - 2 unidad de abrazadera para manguera para la colocación de la parada de manguera
-

ASL 200



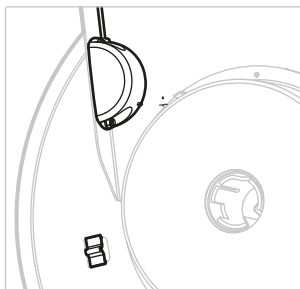
- 2 unidades de abrazaderas para manguera
 - 1 unidad de manguera, AGX 200, longitud \approx 2 dm
-

ASES 200



Regulador mecánico automático.

ASE 865



Interruptor para el control del ventilador/regulador eléctrico.

FUMEX